

STIHL[®]

STIHL RE 232, 272 PLUS, 282 PLUS

Gebrauchsanleitung
Instruction Manual
Notice d'emploi
Manual de instrucciones

Istruzioni d'uso
Instruções de serviço
Handleiding
οδηγίες χρήσης



- ⓓ **Gebrauchsanleitung**
1 - 35
- ⓖⓑ **Instruction Manual**
36 - 68
- ⓕ **Notice d'emploi**
69 - 104
- ⓔ **Manual de instrucciones**
105 - 140
- ⓓ **Istruzioni d'uso**
141 - 174
- ⓓ **Instruções de serviço**
175 - 209
- ⓓ **Handleiding**
210 - 243
- ⓖⓚ **οδηγίες χρήσης**
244 - 279

Inhaltsverzeichnis

Zu dieser Gebrauchsanleitung	2	Entsorgung	34
Sicherheitshinweise und Arbeitstechnik	2	EG Konformitätserklärung	34
Gerät komplettieren	10	Anschriften	35
Gerät transportieren	11		
Strahlrohr anbauen, abbauen	11		
Hochdruckschlauch anbauen, abbauen	12		
Wasserversorgung herstellen	13		
Drucklose Wasserversorgung herstellen	13		
Gerät elektrisch anschließen	14		
Gerät einschalten	15		
Arbeiten	16		
Reinigungsmittel beimischen	17		
Arbeitshinweise	19		
Gerät ausschalten	19		
Nach der Arbeit	20		
Gerät aufbewahren	21		
Wartungs- und Pflegehinweise	22		
Wartung	23		
Ölstand prüfen	24		
Inbetriebnahme nach langer Lagerung	24		
Verschleiß minimieren und Schäden vermeiden	25		
Wichtige Bauteile	26		
Technische Daten	30		
Betriebsstörungen beheben	32		
Reparaturhinweise	34		

Verehrte Kundin, lieber Kunde,
vielen Dank, dass Sie sich für ein
Qualitätserzeugnis der Firma STIHL
entschieden haben.

Dieses Produkt wurde mit modernen
Fertigungsverfahren und
umfangreichen
Qualitätssicherungsmaßnahmen
hergestellt. Wir sind bemüht alles zu tun,
damit Sie mit diesem Gerät zufrieden
sind und problemlos damit arbeiten
können.

Wenn Sie Fragen zu Ihrem Gerät
haben, wenden Sie sich bitte an Ihren
Händler oder direkt an unsere
Vertriebsgesellschaft.

Ihr



Dr. Nikolas Stihl

STIHL®

RE 232, RE 272 PLUS, RE 282 PLUS

Diese Gebrauchsanleitung ist urheberrechtlich geschützt. Alle Rechte bleiben vorbehalten, besonders das Recht der Vervielfältigung, Übersetzung und der Verarbeitung mit elektronischen Systemen.

Zu dieser Gebrauchsanleitung

Bildsymbole

Sämtliche Bildsymbole, die auf dem Gerät angebracht sind, sind in dieser Gebrauchsanleitung erklärt.

Kennzeichnung von Textabschnitten



! WARNUNG

Warnung vor Unfall- und Verletzungsgefahr für Personen sowie vor schwerwiegenden Sachschäden.



HINWEIS

Warnung vor Beschädigung des Gerätes oder einzelner Bauteile.

Technische Weiterentwicklung

STIHL arbeitet ständig an der Weiterentwicklung sämtlicher Maschinen und Geräte; Änderungen des Lieferumfanges in Form, Technik und Ausstattung müssen wir uns deshalb vorbehalten.

Aus Angaben und Abbildungen dieser Gebrauchsanleitung können deshalb keine Ansprüche abgeleitet werden.

Sicherheitshinweise und Arbeitstechnik



Besondere Sicherheitsmaßnahmen sind beim Arbeiten mit diesem Gerät nötig, weil mit elektrischem Strom gearbeitet wird.



Die gesamte Gebrauchsanleitung vor der ersten Inbetriebnahme aufmerksam lesen und für späteren Gebrauch sicher aufbewahren. Nichtbeachten der Gebrauchsanleitung kann lebensgefährlich sein.



! WARNUNG

- Kinder oder Jugendliche dürfen nicht mit dem Gerät arbeiten. Kinder beaufsichtigen, um sicherzustellen, dass sie nicht mit dem Gerät spielen.
- Gerät nur an Personen weitergeben oder ausleihen, die mit diesem Modell und seiner Handhabung vertraut sind – stets die Gebrauchsanleitung mitgeben.
- Gerät nicht verwenden, wenn Personen ohne Schutzkleidung auf der Arbeitsfläche sind.
- Vor allen Arbeiten am Gerät, z. B. Reinigung, Wartung, Austausch von Teilen – **Netzstecker ziehen!**

Länderbezogene Sicherheitsvorschriften, z. B. von Berufsgenossenschaften, Sozialkassen, Behörden für Arbeitsschutz und andere beachten.

Wird das Gerät nicht benutzt, ist es so abzustellen, dass niemand gefährdet wird.

Gerät vor unbefugtem Zugriff sichern, Netzstecker ziehen.

Das Gerät darf nur von Personen benutzt werden, die in dessen Benutzung und Handhabung unterwiesen sind, oder den Nachweis erbringen, dass sie das Gerät sicher bedienen können.

Das Gerät kann von Personen mit eingeschränkten physischen, sensorischen oder geistigen Fähigkeiten oder mangelnder Erfahrung und Wissen benutzt werden, sofern sie beaufsichtigt und für den sicheren Umgang mit dem Gerät eingewiesen wurden um die damit verbundenen Gefahren zu verstehen.

Der Benutzer ist verantwortlich für Unfälle oder Gefahren, die gegenüber anderen Personen oder deren Eigentum auftreten.

Wer zum ersten Mal mit dem Gerät arbeitet: Vom Verkäufer oder von einem anderen

Fachkundigen erklären lassen, wie man damit sicher umgeht.

In einigen Ländern kann der Betrieb Schall emittierender Geräte durch kommunale Bestimmungen eingeschränkt sein. Länderbezogene Vorschriften beachten.

Vor jedem Arbeitsbeginn Gerät auf vorschriftsmäßigen Zustand prüfen. Besonders auf Anschlussleitung, Netzstecker, Hochdruckschlauch, Spritzeinrichtung und Sicherheitseinrichtungen achten.

Niemals mit beschädigtem Hochdruckschlauch arbeiten – sofort austauschen.

Gerät nur dann in Betrieb nehmen, wenn alle Bauteile unbeschädigt sind.

Der Hochdruckschlauch darf nicht überfahren, gezogen, geknickt oder verdreht werden.

Hochdruckschlauch oder Anschlussleitung nicht zum Ziehen oder Transportieren des Gerätes verwenden.

Der Hochdruckschlauch muss für den zulässigen Betriebsüberdruck des Gerätes zugelassen sein.

Der zulässige Betriebsüberdruck, die höchstzulässige Temperatur und das Herstellungsdatum sind auf der Ummantelung des Hochdruckschlauches aufgedruckt. Auf den Armaturen sind zulässiger Druck und Herstellungsdatum angegeben.

Zubehör und Ersatzteile

WARNUNG

- Hochdruckschläuche, Armaturen und Kupplungen sind wichtig für die Gerätesicherheit. Nur Hochdruckschläuche, Armaturen, Kupplungen und anderes Zubehör anbauen, das von STIHL für dieses Gerät zugelassen ist, oder technisch gleichartige Teile. Bei Fragen dazu an einen Fachhändler wenden. Nur hochwertiges

Zubehör verwenden.
Ansonsten kann die Gefahr von Unfällen oder Schäden am Gerät bestehen.

- STIHL empfiehlt STIHL Original Teile und Zubehör zu verwenden. Diese sind in ihren Eigenschaften optimal auf das Produkt und die Anforderungen des Benutzers abgestimmt.

Keine Änderungen am Gerät vornehmen – die Sicherheit kann dadurch gefährdet werden. Für Personen- und Sachschäden, die bei der Verwendung nicht zugelassener Anbaugeräte auftreten, schließt STIHL jede Haftung aus.

Körperliche Eignung

Wer mit dem Gerät arbeitet, muss ausgeruht, gesund und in guter Verfassung sein. Wer sich aus gesundheitlichen Gründen nicht anstrengen darf, sollte seinen Arzt fragen, ob die Arbeit mit diesem Gerät möglich ist.

Nach der Einnahme von Alkohol, Medikamenten, die das Reaktionsvermögen beeinträchtigen oder Drogen darf nicht mit dem Gerät gearbeitet werden.

Einsatzbereiche

Der Hochdruckreiniger ist geeignet zum Reinigen von Fahrzeugen, Maschinen, Behältern, Fassaden, Stallungen und zum staub- und funkenfreien Entrosten.

Der Einsatz des Geräts für andere Zwecke ist nicht zulässig und kann zu Unfällen oder Schäden am Gerät führen.

Bekleidung und Ausrüstung

Schuhe mit griffiger Sohle tragen.

WARNUNG



Um die Gefahr von Augenverletzungen zu reduzieren enganliegende Schutzbrille nach Norm EN 166 tragen. Auf richtigen Sitz der Schutzbrille achten.

Schutzkleidung tragen. STIHL empfiehlt die Verwendung eines Arbeitsanzuges, um das Risiko einer Verletzung bei unbeabsichtigter Berührung mit dem Hochdruckstrahl zu vermindern.

Gerät transportieren

Zum sicheren Transport in und auf Fahrzeugen das Gerät rutsch- und kippsicher mit Bändern befestigen.

Wenn Gerät und Zubehör bei Temperaturen um oder unter 0 °C (32 °F) transportiert werden, empfehlen wir die Benutzung von Frostschutzmittel – siehe "Gerät aufbewahren".

Reinigungsmittel

! WARNUNG

- Das Gerät wurde so entwickelt, dass die vom Hersteller angebotenen oder empfohlenen Reinigungsmittel verwendet werden können.
- Nur Reinigungsmittel verwenden, die für die Anwendung mit Hochdruckreinigern zugelassen sind. Die Verwendung ungeeigneter Reinigungsmittel oder Chemikalien können zu Gesundheitsgefährdung, zur Beschädigung der Maschine und des zu reinigenden Objektes führen. Bei Fragen dazu an einen Fachhändler wenden.

- Reinigungsmittel immer in der vorgeschriebenen Dosierung verwenden – entsprechende Anwendungshinweise des Reinigungsmittels beachten.
- Reinigungsmittel können gesundheitsgefährdende (giftige, ätzende, reizende), brennbare, leicht entzündliche Stoffe enthalten. Reinigungsmittel bei Kontakt mit den Augen oder der Haut sofort gründlich mit reichlich sauberem Wasser ausspülen. Bei Verschlucken sofort einen Arzt konsultieren.
Sicherheitsdatenblätter des Herstellers beachten!

Vor dem Arbeiten



Hochdruckreiniger nicht direkt an das Trinkwassernetz anschließen.

Hochdruckreiniger nur in Verbindung mit einem Rückflussverhinderer an das Trinkwassernetz anschließen – siehe "Sonderzubehör"

! WARNUNG

- Wenn Trinkwasser den Rückflussverhinderer durchflossen hat, wird es nicht mehr als Trinkwasser betrachtet

Gerät nicht mit verschmutztem Wasser betreiben.

Bei Gefahr des Auftretens von verschmutztem Wasser (z. B. Fließsand) muss ein entsprechender Wasserfilter verwendet werden.

Hochdruckreiniger prüfen

! WARNUNG

- Der Hochdruckreiniger darf nur in betriebssicherem und unbeschädigtem Zustand betrieben werden – **Unfallgefahr!**
- Geräteschalter muss sich leicht auf **0** betätigen lassen
- Geräteschalter muss sich in Stellung **0** befinden

- Gerät nicht mit beschädigtem Hochdruckschlauch, Spritzeinrichtung und Sicherheitseinrichtungen betreiben
- Hochdruckschlauch und Spritzeinrichtung in einwandfreiem Zustand (sauber, leichtgängig), korrekte Montage
- zur sicheren Führung müssen die Handgriffe sauber und trocken sowie frei von Öl und Schmutz sein
- Ölstand kontrollieren
- keine Änderung an den Bedienungs- und Sicherheitseinrichtungen vornehmen
- Gerät rutsch- und kippsicher aufstellen. Gerät nur auf einem standfesten und ebenen Untergrund betreiben

Elektrischer Anschluss

WARNUNG

Stromschlaggefahr vermindern:

- Spannung und Frequenz des Gerätes (siehe Typenschild) müssen mit Spannung und Frequenz des Netzes übereinstimmen
- Anschlussleitung, Netzstecker und Verlängerungsleitung auf Beschädigungen prüfen. Gerät nicht mit beschädigter Anschlussleitung, Verlängerungsleitung oder mit beschädigtem Netzstecker betreiben
- elektrischer Anschluss nur an einer vorschriftsmäßig installierten Steckdose
- Isolierung von Anschluss- und Verlängerungsleitung, Stecker und Kupplung in einwandfreiem Zustand
- Netzstecker, Anschluss- und Verlängerungsleitung, sowie elektrische Steckverbindungen niemals mit nassen Händen anfassen

WARNUNG

Anschluss- und Verlängerungsleitung sachgemäß verlegen:

- Mindestquerschnitte der einzelnen Leitungen beachten – siehe "Gerät elektrisch anschließen"
- Anschlussleitung so verlegen und kennzeichnen, dass sie nicht beschädigt und niemand gefährdet werden kann – **Stolpergefahr!**
- Die Verwendung ungeeigneter Verlängerungsleitungen kann gefährlich sein. Nur Verlängerungsleitungen verwenden, die für den Außeneinsatz zugelassen und entsprechend gekennzeichnet sind, sowie einen ausreichenden Leitungsquerschnitt haben
- Stecker und Kupplung der Verlängerungsleitung müssen wasserdicht sein und dürfen nicht im Wasser liegen

- Es wird empfohlen, die Steckverbindung z. B. durch Verwendung einer Kabeltrommel mindestens 60 mm über dem Boden zu halten
- nicht an Kanten, spitzen oder scharfen Gegenständen scheuern lassen
- nicht durch Türritzen oder Fensterspalten quetschen
- bei verschlungenen Leitungen – Netzstecker ziehen und Kabel entwirren
- Kabeltrommeln immer ganz abwickeln, um Brandgefahr durch Überhitzung zu vermeiden

Während der Arbeit

! WARNUNG

- Keine lösungsmittelhaltigen Flüssigkeiten oder unverdünnte Säuren sowie Lösungsmittel (z. B. Benzin, Heizöl, Farbverdünner oder Aceton) ansaugen. Diese Stoffe beschädigen die am

Gerät verwendeten Materialien. Der Sprühnebel ist hochentzündlich, explosiv und giftig.



Bei Beschädigung der Netzan-schlussleitung sofort den Netzstecker ziehen – **Lebensgefahr durch Stromschlag!**



Gerät selbst und andere Elektrogeräte niemals mit dem Hochdruckstrahl oder dem Wasserschlauch abspritzen – **Kurzschlussgefahr!**



Elektrische Anlagen, Anschlüsse und stromführende Leitungen nicht mit dem Hochdruckstrahl oder dem Wasserschlauch abspritzen – **Kurzschlussgefahr!**



Die Bedienungs-person darf den Flüssigkeitsstrahl weder auf sich selbst noch auf andere Personen richten, auch nicht um Kleidung oder Schuhe zu reinigen – **Verletzungsgefahr!**

Immer für festen und sicheren Stand sorgen.

Gerät nur stehend betreiben. Vorsicht bei Glätte, Nässe, Schnee, Eis, an Abhängen oder auf unebenem Gelände – **Rutschgefahr!**

Hochdruckreiniger vom Reinigungsobjekt möglichst weit entfernt abstellen.

Gerät nicht abdecken, auf ausreichende Motorbelüftung achten.

Hochdruckstrahl nicht auf Tiere richten.

Hochdruckstrahl nicht auf uneinsehbare Stellen richten.

Kinder, Tiere und Zuschauer fernhalten.

Beim Reinigen dürfen keine gefährlichen Stoffe (z. B. Asbest, Öl) von dem zu reinigenden Objekt in die Umwelt gelangen. Unbedingt einschlägige Umweltrichtlinien beachten!

Keine Oberflächen aus Asbestzement mit dem Hochdruckstrahl bearbeiten. Außer dem Schmutz könnten gefährliche, lungengängige Asbestfasern gelöst werden. Gefahr besteht besonders nach der Trocknung der bearbeiteten Oberfläche.

Empfindliche Teile aus Gummi, Stoff o. ä. nicht mit einem Rundstrahl, z. B. mit der Rotordüse reinigen. Beim Reinigen auf genügend Abstand zwischen Hochdruckdüse und Oberfläche achten, um eine Beschädigung der zu reinigenden Oberfläche zu vermeiden.

Der Hebel der Spritzpistole muss leichtgängig sein, und sich von selbst in die Ausgangsstellung bewegen, nachdem er losgelassen wurde.

Spritzeinrichtung mit beiden Händen festhalten, um Rückstoßkraft und bei Spritzeinrichtungen mit abgewinkeltm Strahlrohr zusätzlich entstehendes Drehmoment sicher aufnehmen zu können.

Hochdruckschlauch nicht knicken und keine Schlingen bilden.

Anschlussleitung und Hochdruckschlauch nicht durch Überfahren, Quetschen, Zerren usw. beschädigen, vor Hitze und Öl schützen.

Anschlussleitung nicht mit dem Hochdruckstrahl berühren.

Falls das Gerät nicht bestimmungsgemäßer Beanspruchung (z. B. Gewalteinwirkung durch Schlag oder Sturz) ausgesetzt wurde, unbedingt vor weiterem Betrieb auf betriebssicheren Zustand prüfen – siehe auch "Vor dem Arbeiten". Auch die Funktionstüchtigkeit der Sicherheitseinrichtungen prüfen. Nichtbetriebssicheres

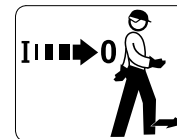
Gerät auf keinen Fall weiter benutzen. Im Zweifelsfall Fachhändler aufsuchen.

Vor dem Verlassen des Gerätes: Gerät ausschalten – Netzstecker ziehen.

Sicherheitseinrichtung

Unzulässig hoher Druck wird beim Ansprechen der Sicherheitseinrichtung über ein Überströmventil in die Saugseite der Hochdruckpumpe zurückgeleitet. Die Sicherheitseinrichtung ist werksseitig eingestellt und darf nicht verstellt werden.

Nach der Arbeit



Gerät vor dem Verlassen ausschalten!

- Netzstecker aus der Steckdose ziehen
- Wasserzulaufschlauch zwischen Gerät und Wasserversorgung trennen

Netzstecker nicht durch Ziehen an der Anschlussleitung aus der Steckdose ziehen, am Netzstecker anfassen.

Wartung und Reparaturen

WARNUNG



Vor allen Arbeiten am Gerät: Netzstecker aus der Steckdose ziehen.

- Nur hochwertige Ersatzteile verwenden. Ansonsten kann die Gefahr von Unfällen oder Schäden am Gerät bestehen. Bei Fragen dazu an einen Fachhändler wenden.
- Arbeiten am Gerät (z. B. das Ersetzen einer beschädigten Anschlussleitung) dürfen nur von autorisierten Fachhändlern oder qualifizierten Elektro-Fachkräften ausgeführt werden, um Gefährdungen zu vermeiden.

Kunststoffteile mit einem Tuch reinigen. Scharfe Reinigungsmittel können den Kunststoff beschädigen.

Kühlluftschlitze im Motorgehäuse bei Bedarf reinigen.

Gerät regelmäßig warten. Nur Wartungsarbeiten und Reparaturen ausführen, die in der Gebrauchsanleitung beschrieben sind. Alle anderen Arbeiten von einem Fachhändler ausführen lassen.

STIHL empfiehlt STIHL Original Ersatzteile zu verwenden. Diese sind in ihren Eigenschaften optimal auf das Gerät und die Anforderungen des Benutzers abgestimmt.

STIHL empfiehlt Wartungsarbeiten und Reparaturen nur beim STIHL Fachhändler durchführen zu lassen. STIHL Fachhändlern werden regelmäßig Schulungen angeboten und technische Informationen zur Verfügung gestellt.

Gewerbliche Nutzung

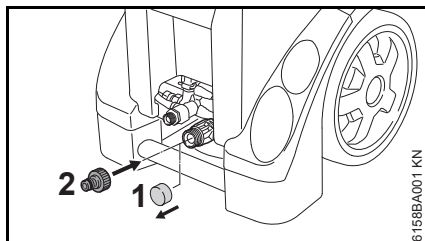
Gewerblich genutzte Hochdruckreiniger können einer Sicherheitsüberprüfung nach länderabhängig geltenden Vorschriften unterliegen. In Deutschland die BG-Regel 500, Kapitel 2.36 sowie die Norm DIN VDE 0701-0702 beachten.

Gerät komplettieren

Vor der ersten Inbetriebnahme müssen bei den Geräten verschiedene Zubehörteile montiert werden.

Schlauchanschluss am Wasserzulauf

ohne Wasserfilter

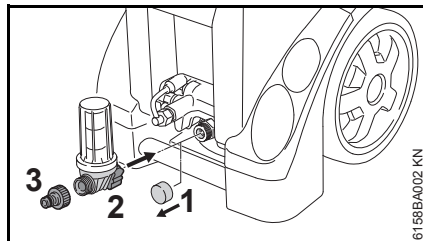


- Schutzkappe (1) vom Anschlussstutzen abziehen

Darauf achten, dass das Wasserzulaufsieb im Anschlussstutzen vorhanden ist.

- Schlauchanschluss (2) aufdrehen und von Hand festziehen

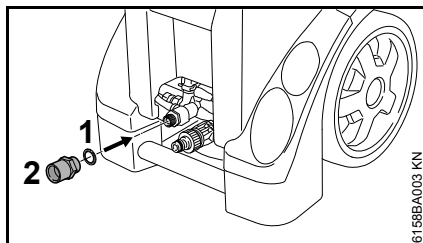
mit Wasserfilter



- Schutzkappe (1) vom Wasserzulauf abziehen
- Überwurfmutter des Wasserfilters (2) ansetzen, aufdrehen und von Hand festziehen
- Schlauchanschluss (3) aufdrehen und von Hand festziehen

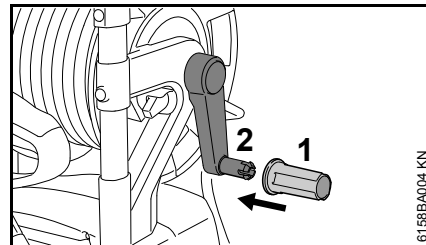
Geräte ohne Schlauchtrommel

Anschlussstutzen am Hochdruckanschluss



- Dichtring (1) auf den Hochdruckanschluss schieben
- Anschlussstück (2) aufdrehen und festziehen

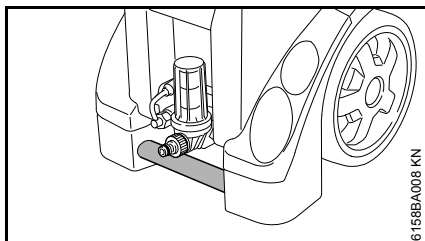
Geräte mit Schlauchtrommel



- Drehgriff (1) auf die Kurbel (2) der Schlauchtrommel schieben und einrasten

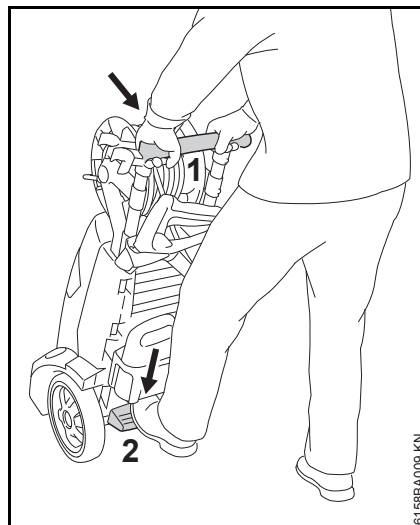
Gerät transportieren

Transportgriff



Mit Hilfe des Transportgriffs kann das Gerät getragen werden.

Gerät schieben



- Gerät am Schubbügel (1) mit beiden Händen festhalten
- Gerät mit dem Fuß an der Trittleiste (2) gegenhalten, Schubbügel (1) herunterdrücken und Gerät ausbalancieren

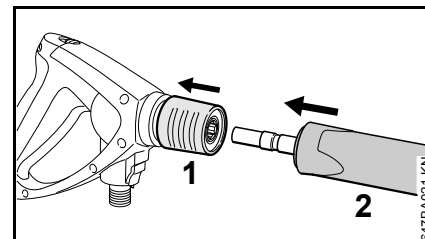
RE 272 PLUS, RE 282 PLUS

Bei liegendem Transport der Geräte sicherstellen, dass kein Reinigungsmittel auslaufen kann.

- Reinigungsmittelbehälter abnehmen – siehe "Reinigungsmittelbehälter abbauen, anbauen"

Strahlrohr anbauen, abbauen

- Schutzkappe vom Strahlrohr abziehen und für spätere Verwendung aufbewahren

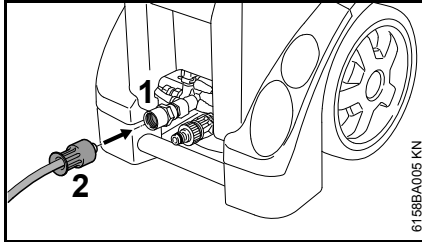


- Kupplung (1) nach hinten ziehen und halten
- Strahlrohr (2) in die Aufnahme der Spritzpistole schieben, bzw. zum Abbau aus der Spritzpistole herausziehen
- Kupplung (1) loslassen

Hochdruckschlauch anbauen, abbauen

Gerät ohne Schlauchtrommel

Hochdruckschlauch anbauen



- Hochdruckschlauch auf den Anschlussstutzen (1) schieben
- Überwurfmutter (2) ansetzen, aufdrehen und von Hand festziehen

Hochdruckschlauch abbauen

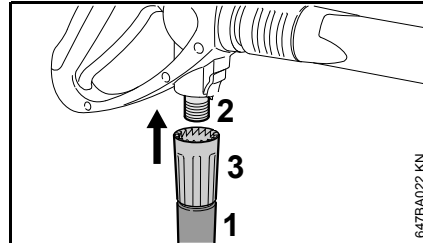
- Überwurfmutter (2) herunterdrehen
- Hochdruckschlauch vom Anschlussstutzen (1) ziehen

Gerät mit Schlauchtrommel

Der Hochdruckschlauch ist bereits angeschlossen.

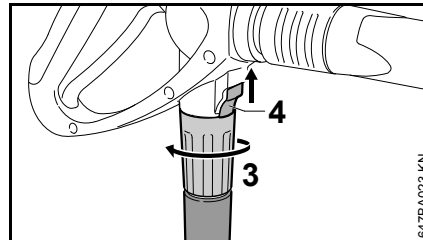
Hochdruckschlauch an der Spritzpistole

anbauen



- Hochdruckschlauch (1) auf den Anschlussstutzen (2) schieben
- Überwurfmutter (3) ansetzen, aufdrehen und von Hand festziehen

abbauen



- Schieber (4) in Pfeilrichtung drücken und halten
- Überwurfmutter (3) lösen und in Pfeilrichtung vom Anschlussstutzen herunterdrehen

Hochdruckschlauchverlängerung

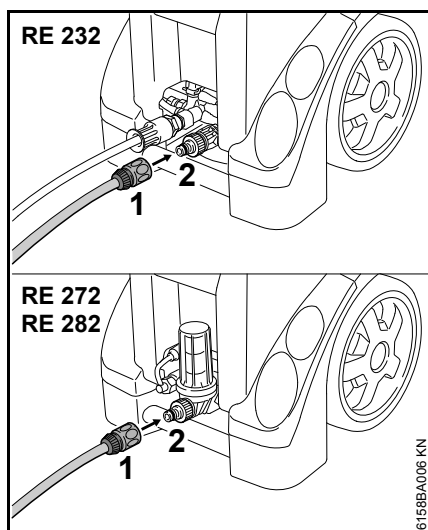
Grundsätzlich immer nur eine Hochdruckschlauchverlängerung (Sonderzubehör) verwenden.

- Hochdruckschlauchverlängerung zwischen Hochdruckschlauch und Spritzpistole anschließen

Wasserversorgung herstellen

Wasserschlauch vor Anschluss an das Gerät kurz mit Wasser spülen, damit Sand und andere Schmutzteilchen nicht in das Gerät gelangen können und der Wasserschlauch entlüftet wird.

- Schlauch anschließen (Durchmesser 3/4", Länge mindestens 10 m um Druckimpulse abzufangen)

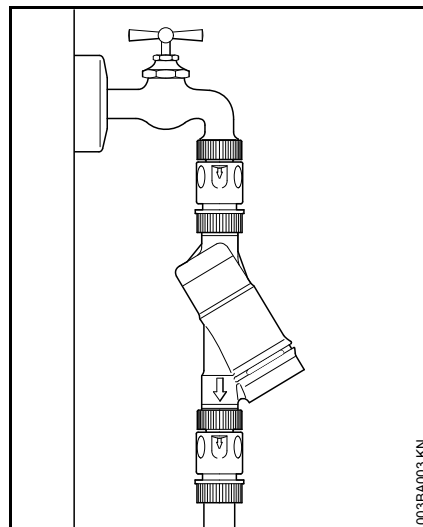


- Kupplung (1) auf den Schlauchanschluss (2) schieben
- Wasserhahn öffnen

Das Gerät kann im Saugbetrieb auch aus Gewässern, Zisternen, Behältern o. ä. gespeist werden – siehe "Drucklose Wasserversorgung herstellen".

RE 232, RE 272 PLUS, RE 282 PLUS

Anschluss an das Trinkwassernetz



Beim Anschluss an das Trinkwassernetz muss zwischen Wasserhahn und Schlauch ein Rückflussverhinderer installiert sein. Die Bauart des Rückflussverhinderers muss die länderabhängig geltenden Vorschriften erfüllen.

Wenn Trinkwasser den Rückflussverhinderer durchflossen hat, wird es nicht mehr als Trinkwasser betrachtet.

Die Regelungen des örtlichen Wasserversorgungsunternehmens zur Verhinderung des Rückfließens von Wasser aus dem Hochdruckreiniger in das Trinkwassernetz sind zu beachten.

Drucklose Wasserversorgung herstellen

Der Hochdruckreiniger kann im Saugbetrieb nur mit dem Saugset (Sonderzubehör) betrieben werden.



Die Verwendung eines Wasserfilters wird grundsätzlich empfohlen.

- Gerät an Druckwasserversorgung anschließen und gemäß der vorliegenden Gebrauchsanleitung kurzfristig in Betrieb nehmen
- Gerät ausschalten
- Spritzeinrichtung vom Hochdruckschlauch abbauen
- Schlauchanschluss vom Wasseranschluss abdrehen
- Saugset mit dem mitgelieferten Anschlussstück am Wasseranschluss anschließen

Unbedingt das im Saugset mitgelieferte Anschlussstück verwenden. Die mit dem Hochdruckreiniger serienmäßig mitgelieferten Schlauchanschlüsse sind im Saugbetrieb nicht dicht und daher für das Ansaugen von Wasser nicht geeignet.

- Saugschlauch mit Wasser füllen und Saugglocke des Saugschlauches in Wasserbehälter tauchen – **kein verschmutztes Wasser verwenden**
- Hochdruckschlauch mit der Hand nach unten halten
- Gerät einschalten

- warten, bis ein gleichmäßiger Strahl am Hochdruckschlauch austritt
- Gerät ausschalten
- Spritzeinrichtung anschließen
- Gerät mit geöffneter Spritzpistole einschalten
- Spritzpistole mehrfach kurzzeitig betätigen, um Gerät möglichst schnell zu entlüften

Gerät elektrisch anschließen

Spannung und Frequenz des Gerätes (siehe Typenschild) muss mit Spannung und Frequenz des Netzanschlusses übereinstimmen.

Die Mindestabsicherung des Netzanschlusses muss entsprechend der Vorgabe in den Technischen Daten ausgeführt sein – siehe "Technische Daten".

Das Gerät muss an die Spannungsversorgung über einen Fehlerstromschutzschalter angeschlossen werden, der die Stromzufuhr unterbricht, wenn der Differenzstrom zur Erde 30 mA für 30 ms überschreitet.

Der Netzanschluss muss IEC 60364-1 sowie den länderbezogenen Vorschriften entsprechen.

Beim Einschalten des Gerätes können auftretende Spannungsschwankungen bei ungünstigen Netzverhältnissen (hohe Netzimpedanz) andere angeschlossene Verbraucher beeinträchtigen. Bei Netzimpedanzen kleiner als $0,15 \Omega$ sind keine Störungen zu erwarten.

Die Verlängerungsleitung muss abhängig von Netzspannung und Leitungslänge den aufgeführten Mindestquerschnitt haben.

Leitungslänge Mindestquerschnitt

400 V / 3~:

400 V – 415 V / 3~:

bis 20 m 1,5 mm²

20 m bis 50 m 2,5 mm²

230 V / 1~:

230 V / 3~:

bis 20 m 2,5 mm²

20 m bis 50 m 4 mm²

230 V – 240 V / 1~:

bis 20 m 2,5 mm²

20 m bis 50 m 4 mm²

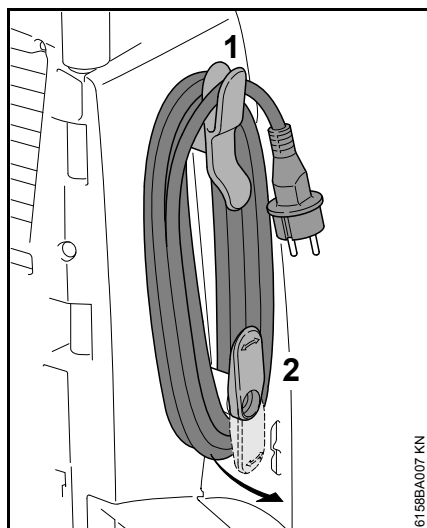
200 V / 3~:

bis 10 m 3,5 mm²

10 m bis 30 m 5,5 mm²

Anschluss an die Netzsteckdose

Vor Anschluss an die Spannungsversorgung prüfen, ob das Gerät ausgeschaltet ist – siehe "Gerät ausschalten"



- Netzstecker aus dem oberen Halter (1) nehmen
- unteren Halter (2) nach oben schwenken und Anschlussleitung abnehmen
- Netzstecker des Gerätes oder Netzstecker der Verlängerungsleitung in vorschriftsmäßig installierte Steckdose stecken

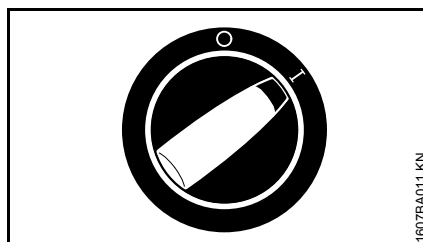
Gerät einschalten

- Wasserhahn öffnen



Gerät nur bei angeschlossenem Wasserzulaufschlauch und geöffnetem Wasserhahn einschalten. Sonst entsteht Wassermangel, der zu Beschädigungen des Gerätes führen kann.

- Hochdruckschlauch und Anschlussleitung vollständig ausrollen



- Geräteschalter auf Stellung I drehen – Gerät ist nun im Standby-Betrieb
- Spritzpistole auf den zu reinigenden Gegenstand richten – **nie auf Personen!**

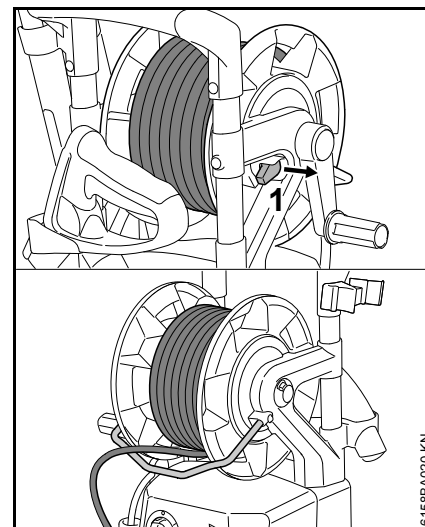
Beim Einschalten des Gerätes können auftretende Spannungsschwankungen bei ungünstigen Netzverhältnissen (hohe Netzimpedanz) andere angeschlossene Verbraucher beeinträchtigen.

Bei Netzimpedanzen kleiner als 0,15 Ohm sind keine Störungen zu erwarten.

Gerät mit Schlauchtrommel



Hochdruckschlauch immer vollständig von der Schlauchtrommel abwickeln. Durch den hohen Wasserdruck dehnt sich der Hochdruckschlauch aus. Dies kann die Schlauchtrommel oder den Hochdruckschlauch selbst beschädigen.

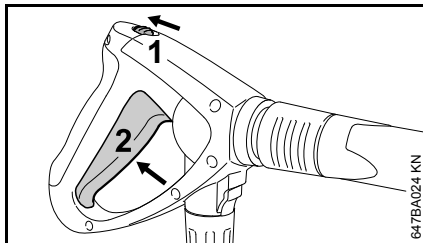


- Schlauchtrommelsperre (1) herausziehen
- Hochdruckschlauch vollständig abwickeln

Arbeiten

Spritzpistole betätigen

- Spritzpistole auf den zu reinigenden Gegenstand richten – **nie auf Personen!**
- Rotordüse, wenn verwendet, beim Starten nach unten halten



- Sicherungshebel (1) in Pfeilrichtung schieben – der Hebel (2) wird entriegelt
- Hebel (2) durchdrücken

Der Motor schaltet automatisch ein und wird beim Loslassen des Hebels (1) wieder ausgeschaltet. Das Gerät ist dann im Standby-Betrieb.

Standby-Betrieb



HINWEIS

Das Gerät maximal 5 min im Standby-Betrieb betreiben.

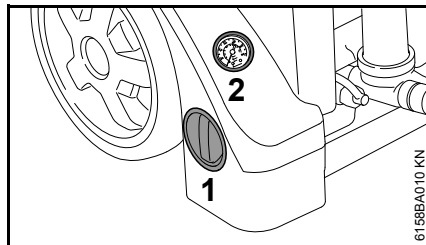
Gerät am Geräteschalter ausschalten – siehe "Gerät ausschalten",

- bei Arbeitsunterbrechungen länger als 5 min,
- bei Arbeitspausen,
- wenn das Gerät unbeaufsichtigt zurück gelassen wird.

Druck-/Mengenregulierung am Gerät

Nur RE 272 PLUS, RE 282 PLUS

An der Hochdruckpumpe können Arbeitsdruck und Wassermenge für längerfristige Anpassungen an die Reinigungsaufgabe eingestellt werden.



- Drehgriff (1) zum Einstellen von Arbeitsdruck und Wassermenge drehen

Das Manometer (2) zeigt den Druck in der Hochdruckpumpe an.

Hochdruckschlauch



HINWEIS

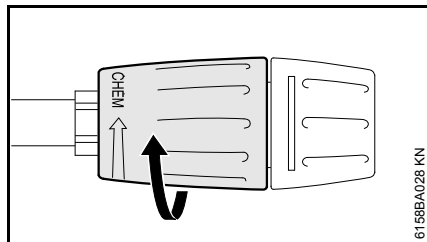
Hochdruckschlauch nicht knicken und keine Schlingen bilden.

Auf den Hochdruckschlauch keine schweren Gegenstände stellen, und nicht mit Fahrzeugen darüber fahren.

Reinigungsmittel beimischen

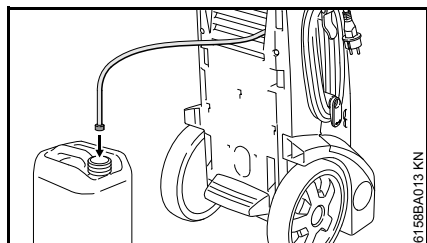
Bei angebauten Hochdruckschlauchverlängerungen ist keine Ansaugung von Reinigungsmitteln möglich.

Reinigungsmittel kann nur im Niederdruckbetrieb angesaugt werden.



- Stülpe der Düse auf Anschlag in Richtung "CHEM" drehen = Niederdruckbetrieb

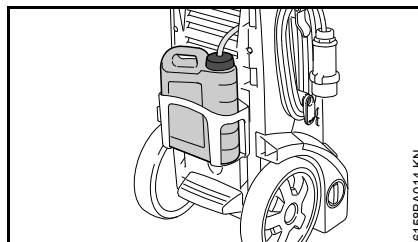
RE 232



- Ansaugschlauch soweit wie möglich in den separaten Behälter schieben

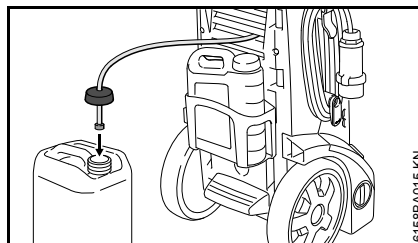
RE 272 PLUS, RE 282 PLUS

Reinigungsmittel aus Reinigungsmittelbehälter saugen



- Reinigungsmittel in der vorgeschriebenen Verdünnung in den Reinigungsmittelbehälter einfüllen

Reinigungsmittel aus separatem Behälter saugen

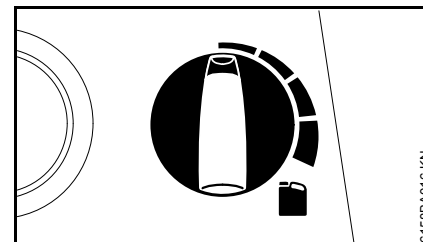


- Deckel mit Ansaugschlauch von der Einfüllöffnung des Reinigungsmittelbehälters abdrehen
- Deckel mit Ansaugschlauch auf separaten Behälter schrauben

Der Deckel hat ein Standardgewinde und passt auf die gängigen separaten Behälter.

- Ansaugschlauch soweit wie möglich in den separaten Behälter schieben

Alle Ausführungen



- Menge des beizumischenden Reinigungsmittels mit dem Dosiergriff einstellen

Dosiergriff nach links: 0 % (min)

Dosiergriff nach rechts: 5 % (max)

- Reinigungsmittel von unten nach oben auftragen

Reinigungsmittel dürfen nicht auf dem zu reinigenden Gegenstand antrocknen

Wenn kein weiteres Reinigungsmittel mehr zugemischt werden soll:

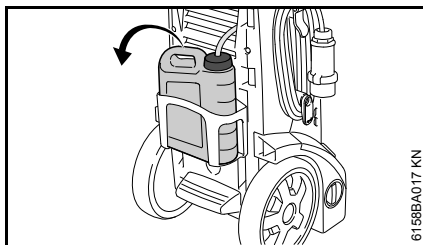
- Dosiergriff auf 0 % (min) stellen
- Hochdruckreiniger bei geöffneter Spritzpistole kurze Zeit weiterlaufen lassen, bis kein Reinigungsmittel mehr aus der Düse austritt
- siehe "Gerät ausschalten"

RE 232

- Ansaugschlauch aus dem separaten Behälter nehmen, abspülen und vollständig in die Öffnung im Gehäuse schieben

RE 272 PLUS, RE 282 PLUS**Reinigungsmittelbehälter abbauen, anbauen**

Der Reinigungsmittelbehälter kann vom Gerät abgenommen werden, z. B. zum Entleeren oder Reinigen.



- Deckel mit Ansaugschlauch von der Einfüllöffnung des Reinigungsmittelbehälters abdrehen
- Reinigungsmittelbehälter aus der Halterung ziehen

Reinigungsmittelkonzentration exakt berechnen, einstellen

Bei einigen Reinigungsmitteln muss die Konzentration sehr exakt eingestellt werden. In diesem Fall Wasserdurchsatz und Verbrauch an Reinigungsmittel messen.

- Dosiergriff für Reinigungsmittel auf "0 % (min)" stellen
- Spritzpistole in geeigneten, leeren Auffangbehälter (> 20 l) halten und exakt 1 Minute betätigen
- Wassermenge "Q" im Behälter messen

- 2 Liter Reinigungsmittel in der vorgeschriebenen Verdünnung in ein geeignetes Gefäß (mit Skala von 0,1 l) einfüllen – STIHL empfiehlt STIHL Reinigungsmittel zu verwenden
- Ansaugschlauch in Gefäß halten
- Dosiergriff für Reinigungsmittel entsprechend der gewünschten Konzentration einstellen: 0 % (min) bis 5 % (max)
- Spritzpistole in geeigneten, leeren Auffangbehälter (> 20 l) halten und exakt 1 Minute betätigen
- Verbrauch an Reinigungsmittel "QR" an der Skala ablesen

Berechnung der tatsächlichen Reinigungsmittel-Konzentration:

$$\frac{QR}{Q} \times V = \text{Konzentration}$$

- QR = Menge des verbrauchten Reinigungsmittels (in l/min)
- Q = Wassermenge ohne Reinigungsmittel (in l/min)
- V = Vorverdünnung des Reinigungsmittels (in %)

Weicht die tatsächliche Konzentration von der gewünschten ab, Dosiergriff entsprechend nachstellen, ggf. Messung wiederholen.

Vorverdünnung des Reinigungsmittels in % berechnen

Ist die Vorverdünnung nicht als %-Wert angegeben, kann sie mit folgender Tabelle ermittelt werden:

Verhältnis-Wert

1:1	=	50 %
1:2	=	33,3 %
1:3	=	25 %
1:5	=	16,6 %
1:10	=	9 %

Beispiel:

Berechnung Verhältnis-Wert 1:2

$$- A = 1$$

$$- B = 2$$

$$\frac{A}{(A + B)} \times 100 = \text{Wert in \%}$$

$$\frac{1}{(1 + 2)} \times 100 = 33,3 \%$$

Arbeitshinweise

Nachfolgende Informationen und Anwendungsbeispiele erleichtern die Arbeit und tragen zu einem optimalen Reinigungsergebnis bei.

Arbeitsdruck und Wasserdurchsatz

Hoher Druck löst den Schmutz besser. Je höher der Wasserdurchsatz, desto besser wird der gelöste Schmutz abtransportiert.

Empfindliche Teile und Oberflächen (z. B. Autolack, Gummi) mit niedrigem Druck oder größerem Abstand reinigen um Beschädigungen zu vermeiden. Für die Fahrzeugreinigung ist ein Druck von 100 bar ausreichend.

Düsen

Flachstrahldüse

Universell einsetzbar – zur Reinigung von Teilen und (sensiblen) Oberflächen.

Anwendungsgebiete:

- Reinigung von Fahrzeugen und Maschinen
- Boden- und Flächenreinigung
- Dach- und Fassadenreinigung

Rotordüse

Zum Entfernen hartnäckiger Verschmutzungen auf widerstandsfähigen Oberflächen.

Stark verschmutzte Oberflächen

Stark verschmutzte Oberflächen vor dem Reinigen mit Wasser einweichen.

Reinigungsmittel:

Mit Hilfe von Reinigungsmitteln kann die Reinigungswirkung verstärkt werden. Durch entsprechende Einwirkzeit (abhängig vom verwendeten Reinigungsmittel) erhöht sich die Reinigungsleistung.

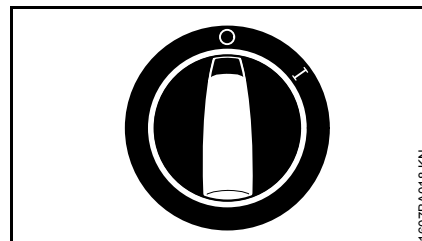
Reinigungsmittel nicht antrocknen lassen.

Reinigungsmittel immer in der vorgeschriebenen Dosierung verwenden und entsprechende Anwendungshinweise des Reinigungsmittels beachten.

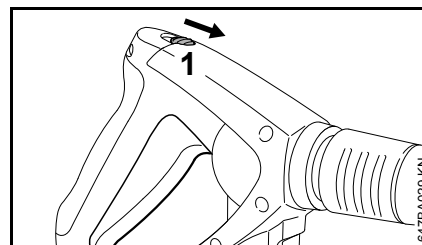
Mechanische Reinigung:

Durch den zusätzlichen Einsatz von z. B. Rotordüse oder Waschbürste lassen sich stark haftende Schmutzschichten besser lösen.

Gerät ausschalten



- Geräteschalter auf Stellung 0 drehen
- Wasserhahn schließen
- Spritzpistole betätigen, bis das Wasser nur noch aus der Düse tropft (Gerät ist jetzt drucklos)
- Hebel loslassen

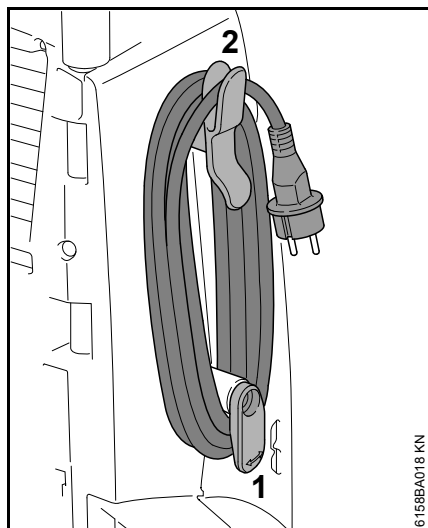


- Sicherungshebel (1) in Pfeilrichtung schieben – die Spritzpistole wird verriegelt, unbeabsichtigtes Einschalten wird so verhindert

Nach der Arbeit

- Netzstecker aus der Steckdose ziehen
- Schlauch vom Wasserhahn und vom Gerät entfernen

Anschlussleitung



- unteren Halter (1) nach unten schwenken
- Anschlussleitung aufwickeln und zur Befestigung am Halter (2) einhängen

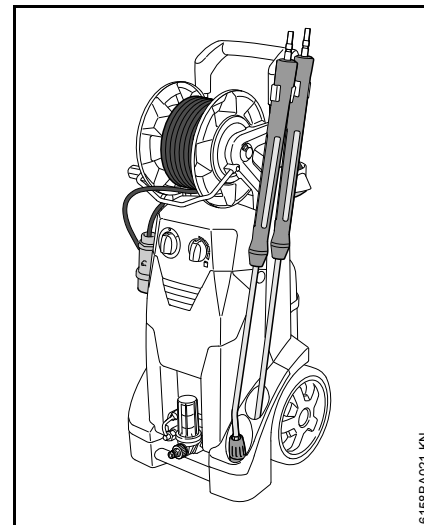
Hochdruckschlauch aufwickeln und Spritzeinrichtung aufbewahren

RE 232



- Pistole und Strahlrohr in die Halter einsetzen
- Hochdruckschlauch aufwickeln und in den Halter einhängen

RE 272 PLUS, RE 282 PLUS



- Pistole und Strahlrohr in die Halter einsetzen
- Hochdruckschlauch aufwickeln

Gerät aufbewahren

Gerät in einem trockenen, frostsicheren Raum aufbewahren.

Ist Frostsicherheit nicht gewährleistet
Frostschutzmittel auf Glykolbasis – wie
bei Kraftfahrzeugen – in die Pumpe
einsaugen:

- Wasserzulaufschlauch in Behälter mit Frostschutzmittel tauchen
- Spritzpistole ohne Strahlrohr in den gleichen Behälter tauchen
- Gerät mit geöffneter Spritzpistole einschalten
- Spritzpistole so lange betätigen, bis ein gleichmäßiger Strahl austritt
- Restfrostschutzmittel in einem geschlossenen Behälter aufbewahren

Wartungs- und Pflegehinweise

Die Angaben beziehen sich auf normale Einsatzbedingungen. Bei längeren täglichen Arbeitszeiten die angegebenen Intervalle entsprechend verkürzen. Bei nur gelegentlichem Einsatz können die Intervalle entsprechend verlängert werden.		vor Arbeitsbeginn	nach Arbeitseinde bzw. täglich	wöchentlich	monatlich	RE 232 alle 200 Betriebsstunden	RE 272, 282 alle 300 Betriebsstunden	bei Störung	bei Beschädigung	bei Bedarf
Komplette Maschine	Sichtprüfung (Zustand, Dichtheit)	X								
	reinigen		X							X
Ölstand der Hochdruckpumpe	prüfen			X						
Öl der Hochdruckpumpe	wechseln durch Fachhändler ¹⁾					X ²⁾	X ²⁾			
Anschlüsse am Hochdruckschlauch	reinigen		X							X
	fetten									X
Kupplungsstecker vom Strahlrohr und Kupplungsmuffe der Spritzpistole	reinigen	X								X
Wasserzulaufsieb ³⁾ im Hochdruckeingang	reinigen			X						X
	ersetzen								X	
Wasserfilter ³⁾	Sichtprüfung (Verschmutzung)	X								
	reinigen									X
	ersetzen								X	
Hochdruckdüse	reinigen									X
	ersetzen								X	
Belüftungsöffnungen	reinigen									X
Stützfüße	prüfen									X
	ersetzen								X	

¹⁾ STIHL empfiehlt den STIHL Fachhändler

²⁾ einmalig nach den ersten 50 Betriebsstunden

³⁾ je nach Ausstattung

Wartung

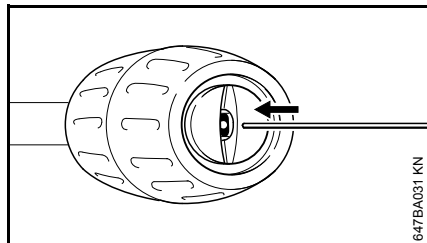
Vor Pflege oder Reinigung des Gerätes immer den Netzstecker ziehen.

Um einen problemlosen Betrieb sicherzustellen, empfehlen wir die folgenden Arbeiten bei jeder Benutzung des Gerätes durchzuführen:

- Wasserschlauch, Hochdruckschlauch, Strahlrohr und Zubehör vor Montage mit Wasser durchspülen
- Kupplungsstecker vom Strahlrohr und Kupplungsmuffe der Spritzpistole von Sand und Staub befreien

Hochdruckdüse reinigen

Eine verstopfte Düse hat einen zu hohen Pumpendruck zur Folge, weshalb eine Reinigung sofort erforderlich ist.



- Gerät ausschalten
- Spritzpistole betätigen, bis Wasser nur noch aus dem Spritzkopf tropft – das Gerät ist jetzt drucklos
- Strahlrohr abbauen
- Düse mit geeigneter Nadel reinigen

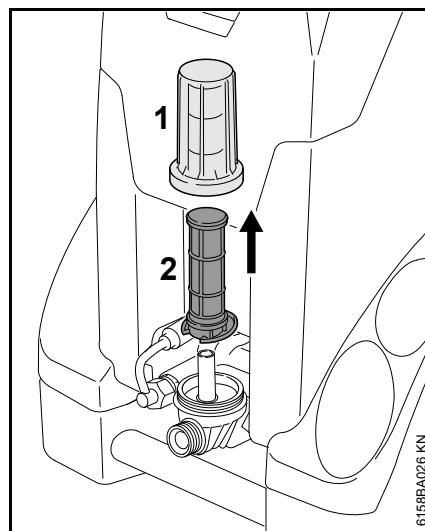
HINWEIS

Düse nur reinigen, wenn das Strahlrohr abgebaut ist

- Strahlrohr von der Düsenseite mit Wasser durchspülen

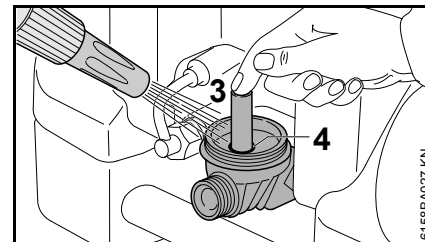
Wasserfilter reinigen

Wasserfilter bei Verschmutzung reinigen.



- Deckel (1) abdrehen
- Filtereinsatz (2) nach oben abnehmen
- Deckel (1) mit klarem Wasser gründlich ausspülen

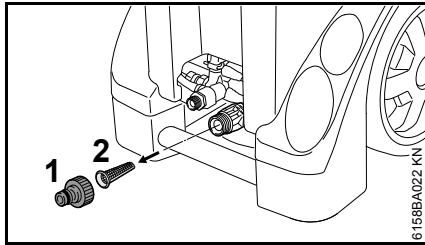
- Filtereinsatz (2) mit klarem Wasser von innen nach außen gründlich ausspülen
- Filtereinsatz prüfen – einen beschädigten Filtereinsatz ersetzen



- Austrittsöffnung (3) mit Finger verschließen
- Filtergehäuse mit klarem Wasser gründlich abspülen
- Runddichtring (4) im Filtergehäuse und Runddichtring im Deckel mit einem lebensmittelechten Schmierfett fetten
- Filtereinsatz aufsetzen
- Deckel aufdrehen und festziehen

Wasserzulaufsieb reinigen

Wenn kein Wasserfilter angebaut ist, Wasserzulaufsieb je nach Bedarf einmal wöchentlich oder öfter reinigen.



- Schlauchanschluss (1) lösen
- Sieb (2) vorsichtig mit einer Zange lösen und abspülen
- vor dem Einsetzen sicherstellen, dass das Sieb intakt ist – ein beschädigtes Sieb ersetzen

Belüftungsöffnungen reinigen

Das Gerät sauber halten, damit die Kühlluft an den Öffnungen des Gerätes frei ein- und austreten kann.

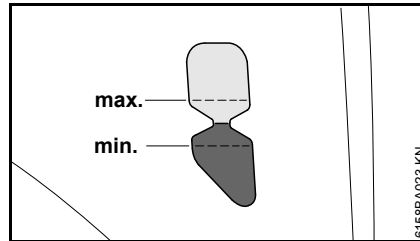
Anschlüsse fetten

Die Anschlüsse am Hochdruckschlauch bei Bedarf mit einem lebensmittelechten Schmierfett fetten.

Stützfüße prüfen

Um sicheren Stand des Gerätes zu gewährleisten, die beiden vorderen Stützfüße bei Beschädigung oder Verschleiß ersetzen.

Ölstand prüfen



Wöchentlich, sowie nach dem Transport den Ölstand prüfen.

- Gerät auf einen ebenen, waagrechten Untergrund stellen
- prüfen, ob der Ölstand zwischen den Markierungen "min" und "max" steht – ist dies nicht der Fall: Fachhändler aufsuchen. STIHL empfiehlt den STIHL Fachhändler

Inbetriebnahme nach langer Lagerung

Durch lange Lagerzeiten können sich mineralische Rückstände des Wassers in der Pumpe ablagern. Dadurch läuft der Motor schwer oder gar nicht an.

- Gerät an die Wasserleitung anschließen und mit Leitungswasser gründlich durchspülen, Netzstecker dabei nicht einstecken
- Netzstecker in Steckdose stecken
- Gerät mit geöffneter Spritzpistole einschalten

Verschleiß minimieren und Schäden vermeiden

Einhalten der Vorgaben dieser Gebrauchsanleitung vermeidet übermäßigen Verschleiß und Schäden am Gerät.

Benutzung, Wartung und Lagerung des Gerätes müssen so sorgfältig erfolgen, wie in dieser Gebrauchsanleitung beschrieben.

Alle Schäden, die durch Nichtbeachten der Sicherheits-, Bedienungs- und Wartungshinweise verursacht werden, hat der Benutzer selbst zu verantworten. Dies gilt insbesondere für:

- nicht von STIHL freigegebene Änderungen am Produkt
- die Verwendung von Zubehören, die nicht für das Gerät zulässig, geeignet oder qualitativ minderwertig sind
- nicht bestimmungsgemäße Verwendung des Gerätes
- Einsatz des Gerätes bei Sport- oder Wettbewerbs-Veranstaltungen
- Folgeschäden infolge der Weiterbenutzung des Gerätes mit defekten Bauteilen
- Frostschäden
- Schäden durch falsche Spannungsversorgung
- Schäden durch schlechte Wasserversorgung (z. B. Querschnitt des Zulaufschlauches zu klein)

Wartungsarbeiten

Alle im Kapitel "Wartungs- und Pflegehinweise" aufgeführten Arbeiten müssen regelmäßig durchgeführt werden. Soweit diese Wartungsarbeiten nicht vom Benutzer selbst ausgeführt werden können, ist damit ein Fachhändler zu beauftragen.

STIHL empfiehlt Wartungsarbeiten und Reparaturen nur beim STIHL Fachhändler durchführen zu lassen. STIHL Fachhändlern werden regelmäßig Schulungen angeboten und technische Informationen zur Verfügung gestellt.

Werden diese Arbeiten versäumt oder unsachgemäß ausgeführt, können Schäden entstehen, die der Benutzer selbst zu verantworten hat. Dazu zählen unter anderem:

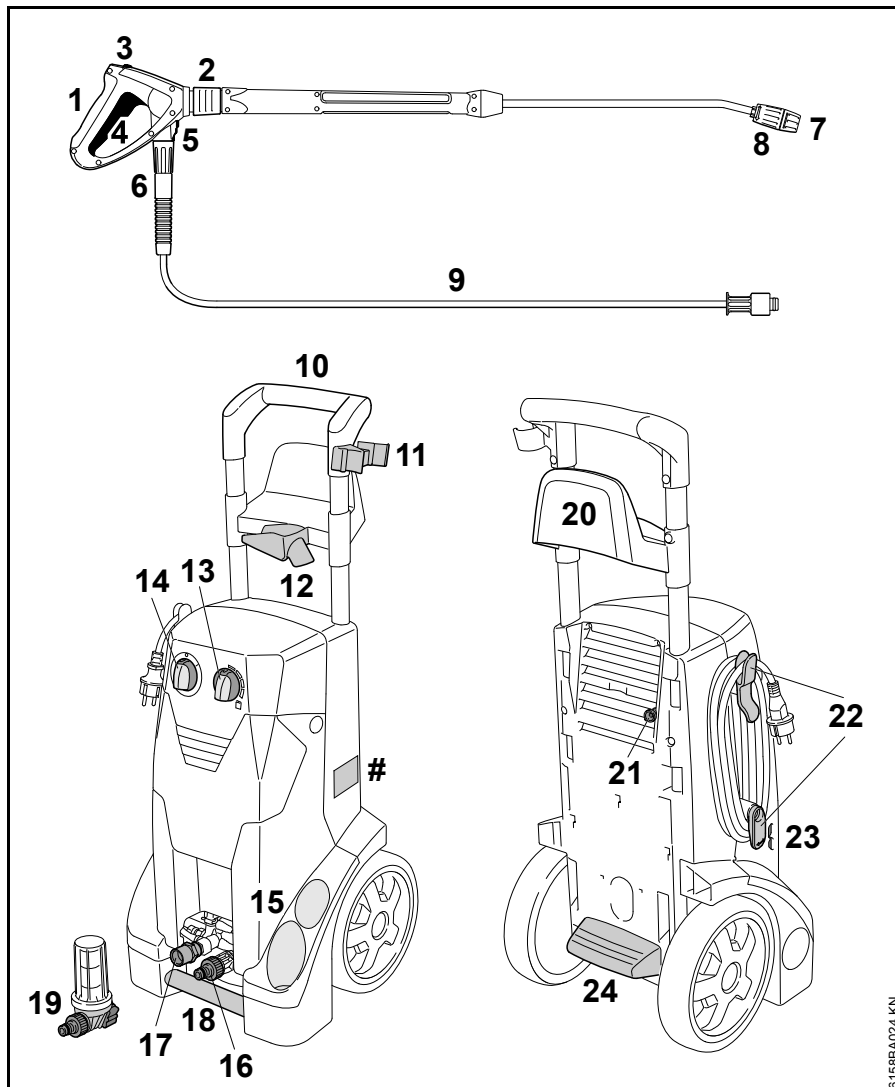
- Schäden an Gerätekomponenten infolge nicht rechtzeitig oder unzureichend durchgeführter Wartung
- Korrosions- und andere Folgeschäden infolge unsachgemäßer Lagerung
- Schäden am Gerät infolge Verwendung von qualitativ minderwertigen Ersatzteilen

Verschleißteile

Manche Teile des Motorgerätes unterliegen auch bei bestimmungsgemäßem Gebrauch einem normalen Verschleiß und müssen je nach Art und Dauer der Nutzung rechtzeitig ersetzt werden. Dazu gehören u. a.:

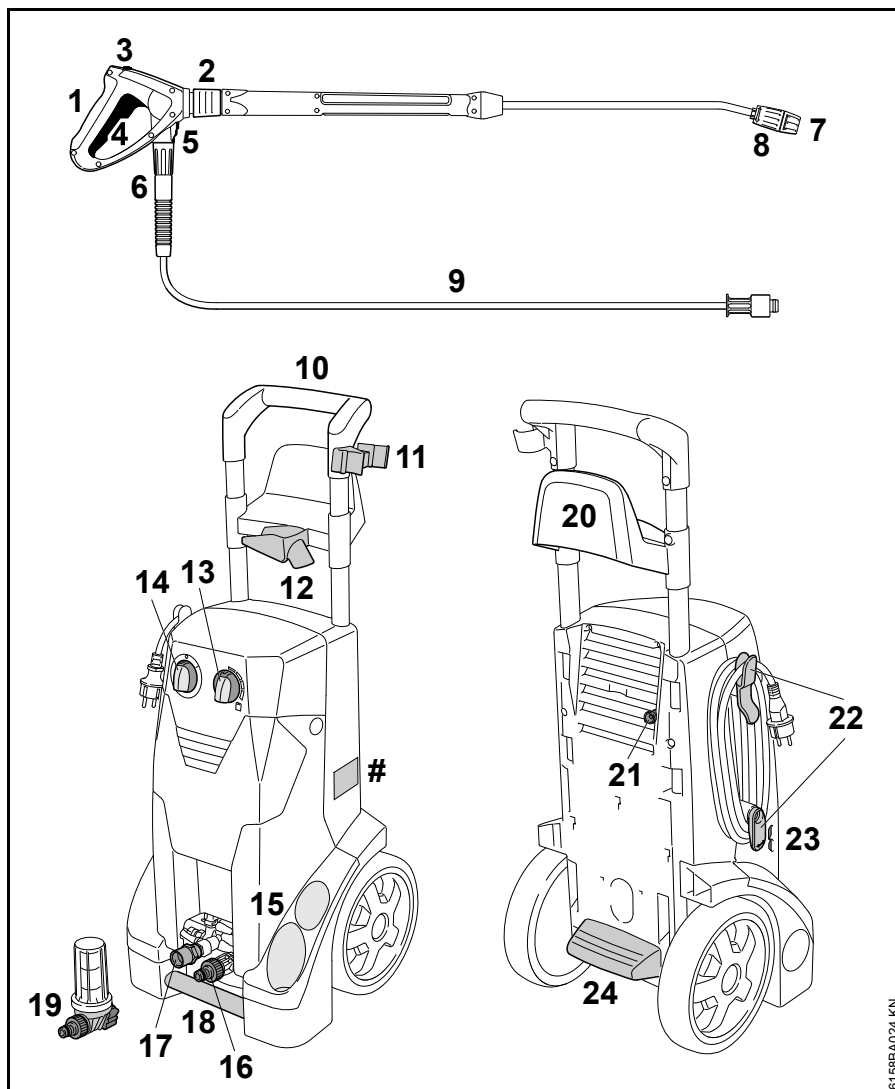
- Hochdruck-Düsen
- Hochdruck-Schläuche

Wichtige Bauteile



RE 232

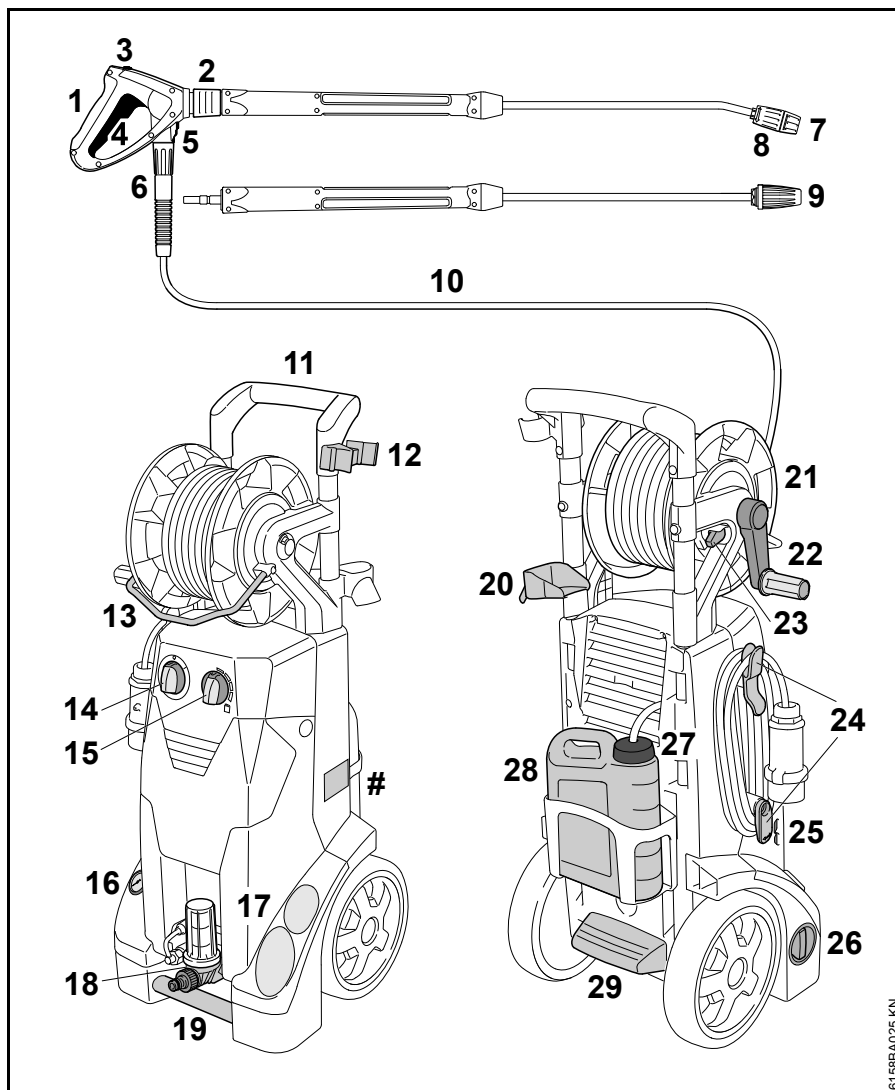
- 1 Spritzpistole
- 2 Kupplung für Strahlrohr
- 3 Sicherungshebel
- 4 Hebel
- 5 Verriegelung
Hochdruckschlauchanschluss
- 6 Überwurfmutter
Hochdruckschlauch
- 7 Düse
- 8 Stülch für
Reinigungsmittelansaugung
- 9 Hochdruckschlauch
- 10 Schubbügel
- 11 Halter für Strahlrohr
- 12 Halter für Spritzpistole
- 13 Dosiergriff für Reinigungsmittel
- 14 Geräteschalter
- 15 Aufnahme für Strahlrohr
- # Typenschild



RE 232

- 16 Schlauchanschluss Wasserzulauf
- 17 Anschlussstutzen für Hochdruckschlauch
- 18 Transportgriff
- 19 Wasserfilter ¹⁾
- 20 Halter für Hochdruckschlauch
- 21 Ansaugschlauch für Reinigungsmittel
- 22 Halter für Anschlussleitung
- 23 Ölstandanzeige
- 24 Trittleiste
- # Typenschild

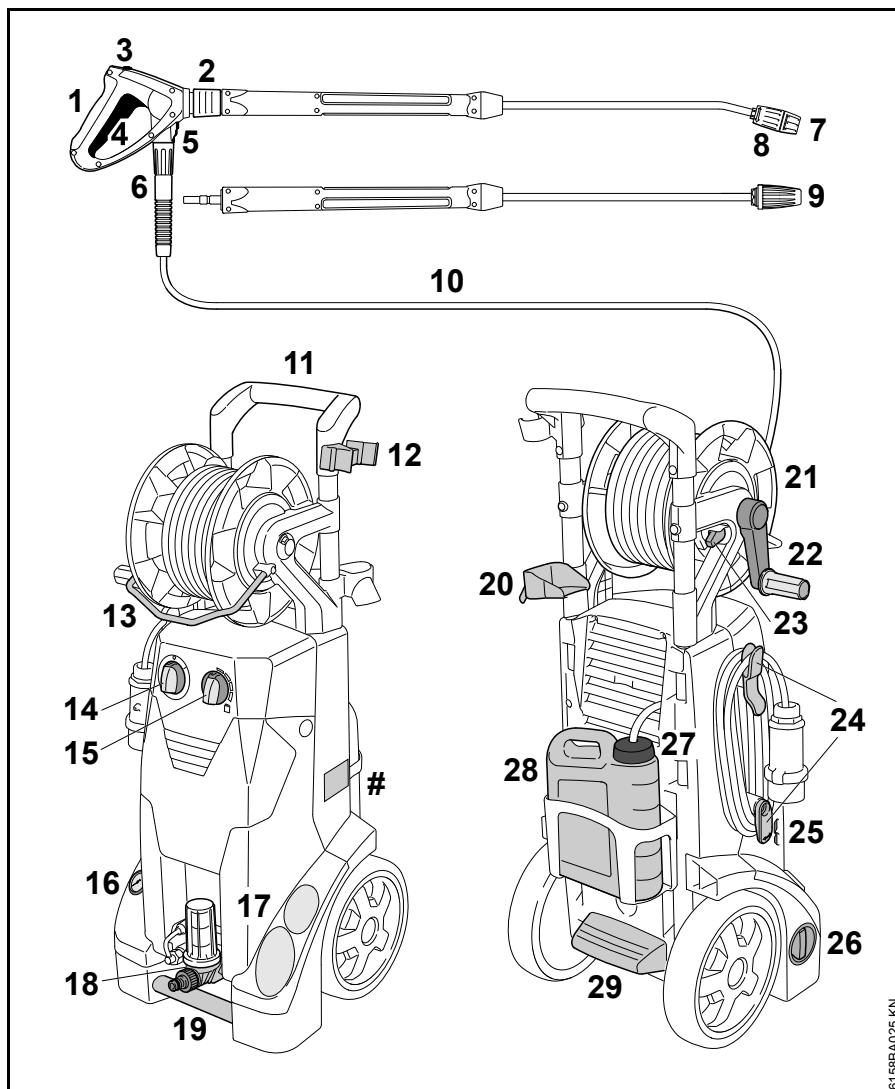
1) je nach Ausstattung



RE 272 PLUS, RE 282 PLUS

- 1 Spritzpistole
- 2 Kupplung für Strahlrohr
- 3 Sicherungshebel
- 4 Hebel
- 5 Verriegelung
Hochdruckschlauchanschluss
- 6 Überwurfmutter
Hochdruckschlauch
- 7 Düse
- 8 Stelhülse für
Reinigungsmittelansaugung
- 9 Rotordüse
- 10 Hochdruckschlauch
- 11 Schubbügel
- 12 Halter für Strahlrohr
- 13 Führungsbügel
- 14 Geräteschalter
- 15 Dosiergriff für Reinigungsmittel
- 16 Manometer
- # Typenschild

61.688A025 KN

**RE 272 PLUS, RE 282 PLUS**

- 17 Aufnahme für Strahlrohr
- 18 Wasserzulauf mit Wasserfilter und Schlauchanschluss
- 19 Transportgriff
- 20 Halter für Spritzpistole
- 21 Schlauchtrommel
- 22 Kurbel der Schlauchtrommel
- 23 Schlauchtrommelsperre
- 24 Halter für Anschlussleitung
- 25 Ölstandanzeige
- 26 Drehgriff Druck- / Mengenregulierung
- 27 Deckel für Reinigungsmittelbehälter
- 28 Reinigungsmittelbehälter
- 29 Trittleiste
- # Typenschild

61.688A025 KN

Technische Daten

	RE 232	RE 232 ¹⁾	RE 232	RE 272 PLUS	RE 282 PLUS
Netzanschlussdaten:	230 V / 1~ / 50 Hz	230 V / 1~ / 50 Hz	220 V / 1~ / 60 Hz	230 V / 1~ / 50 Hz	400 V / 3~ / 50 Hz
Leistung:	3,3 kW	3 kW	3,1 kW	3 kW	3,5 kW
Absicherung (Charakteristik "C" oder "K"):	16 A	13 A	15 A	16 A	10 A
Schutzklasse:	I	I	I	I	I
Schutzart:	IP X5	IP X5	IP X5	IP X5	IP X5
Arbeitsdruck:	14,5 MPa (145 bar)	12,5 MPa (125 bar)	13,5 MPa (135 bar)	15 MPa (150 bar)	16 MPa (160 bar)
Max. zulässiger Druck:	20 MPa (200 bar)	18 MPa (180 bar)	20 MPa (200 bar)	20 MPa (200 bar)	20 MPa (200 bar)
Max. Wasserzulaufdruck:	1 MPa (10 bar)	1 MPa (10 bar)	1 MPa (10 bar)	1 MPa (10 bar)	1 MPa (10 bar)
Max. Wasserdurchsatz:	660 l/h	660 l/h	610 l/h	620 l/h	760 l/h
Wasserdurchsatz nach EN 60335-2-79:	590 l/h	590 l/h	560 l/h	560 l/h	700 l/h
Max. Saughöhe:	1 m	1 m	1 m	1 m	1 m
Max. Wasserzulauftemperatur im Druckwasserbetrieb:	60 °C (> 40 °C max. 1h)	60 °C (> 40 °C max. 1h)	60 °C (> 40 °C max. 1h)	60 °C (> 40 °C max. 1h)	60 °C (> 40 °C max. 1h)
Max. Wasserzulauftemperatur im Saugbetrieb:	40 °C	40 °C	40 °C	40 °C	40 °C
Max. Rückstoßkraft:	24,6 N ²⁾	24,1 N ²⁾	21 N ²⁾ / 22,3 N ³⁾	22,7 N ²⁾ / 24,2 N ³⁾	29,6 N ²⁾ / 31,5 N ³⁾
Länge ca.:	392 mm	392 mm	392 mm	392 mm	392 mm
Breite ca.:	390 mm	390 mm	390 mm	390 mm	390 mm
Höhe ca.:	1164 mm	1164 mm	1164 mm	1164 mm	1164 mm
Gewicht (mit Spritzeinrichtung und Hochdruckschlauch):	ca. 36 kg	ca. 36 kg	ca. 37 kg	ca. 42 kg	ca. 42 kg
Länge Hochdruckschlauch (Stahlgewebe) :	10 m, DN 06	10 m, DN 06	10 m, DN 06	15 m, DN 06	15 m, DN 06
¹⁾ Großbritannien					
²⁾ Flachstrahldüse					
³⁾ Rotordüse					

Schall- und Vibrationswerte

	RE 232	RE 272 PLUS	RE 282 PLUS
Schalldruckpegel L_p nach ISO 3744 (1 m Abstand)	75,7 dB(A)	72,4 dB(A)	73,4 dB(A)
Schalleistungspegel L_w nach ISO 3744	89,9 dB(A)	86,6 dB(A)	87,6 dB(A)
Vibrationswert a_{hv} am Griff nach ISO 5349	< 2,5 m/s ²	< 2,5 m/s ²	< 2,5 m/s ²

Für den Schalldruckpegel und den Schalleistungspegel beträgt der K-Faktor nach RL 2006/42/EG = 1,5 dB(A); für den Vibrationswert beträgt der K-Faktor nach RL 2006/42/EG = 2,0 m/s².

REACH

REACH bezeichnet eine EG Verordnung zur Registrierung, Bewertung und Zulassung von Chemikalien.

Informationen zur Erfüllung der REACH Verordnung (EG) Nr. 1907/2006 siehe www.stihl.com/reach

Betriebsstörungen beheben

Vor Arbeiten an der Maschine Netzstecker ziehen, Wasserhahn schließen und Spritzpistole so lange betätigen, bis der Druck abgebaut ist.

Störung	Ursache	Abhilfe
Motor läuft beim Einschalten nicht an (brummt beim Einschalten)	Netzspannung ist zu niedrig bzw. nicht in Ordnung	Elektrischen Anschluss überprüfen Stecker, Kabel und Schalter überprüfen
	Kabelverlängerung mit falschem Querschnitt	Verlängerung mit ausreichendem Querschnitt verwenden, siehe "Gerät elektrisch anschließen"
	Kabelverlängerung zu lang	Gerät ohne, oder mit kürzerer Kabelverlängerung anschließen
	Netzsicherung ist abgeschaltet	Gerät ausschalten, Spritzpistole betätigen bis Wasser nur noch aus Spritzkopf tropft, Sicherungshebel einlegen, Netzsicherung einschalten
	Spritzpistole nicht betätigt	Spritzpistole beim Einschalten betätigen
Motor schaltet laufend aus und ein	Hochdruckpumpe oder Spritzeinrichtung undicht	Gerät vom Fachhändler ¹⁾ instandsetzen lassen
Motor bleibt stehen	Gerät schaltet wegen Überhitzung des Motors ab	Übereinstimmung von Versorgungs- und Gerätespannung prüfen, den Motor mindestens 5 Minuten abkühlen lassen
Schlechte, unklare, unsaubere Strahlform	Düse verschmutzt	Düse reinigen, siehe "Wartung"

Vor Arbeiten an der Maschine Netzstecker ziehen, Wasserhahn schließen und Spritzpistole so lange betätigen, bis der Druck abgebaut ist.

Störung	Ursache	Abhilfe
Druckschwankungen bzw. Druckabfall	Wassermangel	Wasserhahn ganz öffnen zulässige Saughöhe einhalten (nur bei Saugbetrieb)
	Hochdruckdüse im Spritzkopf verschmutzt	Hochdruckdüse reinigen, siehe "Wartung"
	Wasserzulaufsieb im Pumpeneingang verstopft	Wasserzulaufsieb reinigen, siehe "Wartung"
	Wasserfilter am Pumpeneingang verschmutzt	Wasserfilter reinigen, siehe "Wartung"
	Hochdruckpumpe undicht, Ventile defekt	Gerät vom Fachhändler ¹⁾ instandsetzen lassen
	Düse verstopft	Düse reinigen
Reinigungsmittel bleiben aus	Reinigungsmittelbehälter leer	Reinigungsmittelbehälter füllen
	Reinigungsmittelansaugung verstopft	Verstopfung beseitigen
	Injektor verschlissen	Gerät vom Fachhändler ¹⁾ instandsetzen lassen

¹⁾ STIHL empfiehlt den STIHL Fachhändler

Reparaturhinweise

Benutzer dieses Gerätes dürfen nur Wartungs- und Pflegearbeiten durchführen, die in dieser Gebrauchsanleitung beschrieben sind. Weitergehende Reparaturen dürfen nur Fachhändler ausführen.

STIHL empfiehlt Wartungsarbeiten und Reparaturen nur beim STIHL Fachhändler durchführen zu lassen. STIHL Fachhändlern werden regelmäßig Schulungen angeboten und technische Informationen zur Verfügung gestellt.

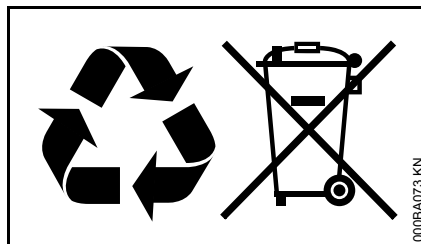
Bei Reparaturen nur Ersatzteile einbauen, die von STIHL für dieses Gerät zugelassen sind oder technisch gleichartige Teile. Nur hochwertige Ersatzteile verwenden. Ansonsten kann die Gefahr von Unfällen oder Schäden am Gerät bestehen.

STIHL empfiehlt STIHL Original-Ersatzteile zu verwenden.

STIHL Original-Ersatzteile erkennt man an der STIHL Ersatzteilnummer, am Schriftzug **STIHL** und gegebenenfalls am STIHL Ersatzteilkennzeichen **G** (auf kleinen Teilen kann das Zeichen auch allein stehen).

Entsorgung

Bei der Entsorgung die länderspezifischen Entsorgungsvorschriften beachten.



STIHL Produkte gehören nicht in den Hausmüll. STIHL Produkt, Akkumulator, Zubehör und Verpackung einer umweltfreundlichen Wiederverwertung zuführen.

Aktuelle Informationen zur Entsorgung sind beim STIHL Fachhändler erhältlich.

EG Konformitätserklärung

ANDREAS STIHL AG & Co. KG
Badstr. 115
D-71336 Waiblingen

bestätigt, dass

Bauart:	Hochdruckreiner
	ger
Fabrikmarke:	STIHL
Typ:	RE 232
Serienidentifizierung:	4788
Typ:	RE 272 PLUS
Serienidentifizierung:	4788
Typ:	RE 282 PLUS
Serienidentifizierung:	4788

den Vorschriften in Umsetzung der Richtlinien 2011/65/EU, 2006/42/EG, 2004/108/EG und 2000/14/EG entspricht und in Übereinstimmung mit den jeweils zum Produktionsdatum gültigen Versionen der folgenden Normen entwickelt und gefertigt worden ist:

EN ISO 12100-1, EN ISO 12100-2, EN 55014-1, EN 55014-2, EN 60335-1, EN 60335-2-79, EN 61000-3-2, EN 61000-3-11, EN 50581

Zur Ermittlung des gemessenen und des garantierten Schalleistungspegels wurde nach Richtlinie 2000/14/EG, Anhang V verfahren.

Gemessener Schalleistungspegel

RE 232	89,9 dB(A)
RE 272 PLUS	86,6 dB(A)
RE 282 PLUS	87,6 dB(A)

RE 232, RE 272 PLUS, RE 282 PLUS

Garantierter Schalleistungspegel

RE 232 91 dB(A)
 RE 272 PLUS 89 dB(A)
 RE 282 PLUS 90 dB(A)

Aufbewahrung der Technischen
 Unterlagen:

ANDREAS STIHL AG & Co. KG
 Produktzulassung

Das Baujahr des Gerätes ist auf dem
 CE-Schild des Gerätes angegeben.

Waiblingen, 09.04.2015

ANDREAS STIHL AG & Co. KG
 i. V.



Thomas Elsner
 Leiter Produktgruppen Management

**Anschriften****STIHL Hauptverwaltung**

ANDREAS STIHL AG & Co. KG
 Postfach 1771
 71307 Waiblingen

STIHL Vertriebsgesellschaften**DEUTSCHLAND**

STIHL Vertriebszentrale AG & Co. KG
 Robert-Bosch-Straße 13
 64807 Dieburg
 Telefon: +49 6071 3055358

ÖSTERREICH

STIHL Ges.m.b.H.
 Fachmarktstraße 7
 2334 Vösendorf
 Telefon: +43 1 86596370

SCHWEIZ

STIHL Vertriebs AG
 Isenrietstraße 4
 8617 Mönchaltorf
 Telefon: +41 44 9493030

TSCHECHISCHE REPUBLIK

Andreas STIHL, spol. s r.o.
 Chrlická 753
 664 42 Modřice

STIHL Importeure**BOSNIEN-HERZEGOWINA**

UNIKOMERC d. o. o.
 Bišće polje bb
 88000 Mostar
 Telefon: +387 36 352560
 Fax: +387 36 350536

KROATIEN

UNIKOMERC - UVOZ d.o.o.
 Sjedište:
 Amruševa 10, 10000 Zagreb

Prodaja:
 Ulica Kneza Ljudevita Posavskog 56,
 10410 Velika Gorica

Telefon: +385 1 6370010
 Fax: +385 1 6221569

TÜRKEI

SADAL TARIM MAKİNALARI DIŞ
 TİCARET A.Ş.
 Alsancak Sokak, No:10 I-6 Özel Parsel
 34956 Tuzla, İstanbul
 Telefon: +90 216 394 00 40
 Fax: +90 216 394 00 44

Contents

Guide to Using this Manual	37
Safety Precautions and Working Techniques	37
Assembling the Unit	44
Transporting the Unit	45
Fitting, removing spray lance	45
Fitting, removing high-pressure hose	46
Connecting the water supply	46
Connecting to a pressureless water supply	47
Connecting to Power Supply	48
Switching On	49
Working	49
Adding detergent	50
Tips for operation	52
Switching Off	53
After Finishing Work	53
Storing the Machine	54
Maintenance and Care	55
Maintenance	56
Checking the oil level	57
First use after long periods of storage	57
Minimize Wear and Avoid Damage	58
Main Parts	59
Specifications	63
Troubleshooting	65
Maintenance and Repairs	67
Disposal	67
EC Declaration of Conformity	67

Dear Customer,

Thank you for choosing a quality engineered STIHL product.

It has been built using modern production techniques and comprehensive quality assurance. Every effort has been made to ensure your satisfaction and troublefree use of the product.

Please contact your dealer or our sales company if you have any queries concerning this product.

Your



Dr. Nikolas Stihl

STIHL®

This instruction manual is protected by copyright. All rights reserved, especially the rights to reproduce, translate and process with electronic systems.

Guide to Using this Manual

Pictograms

All the pictograms attached to the machine are shown and explained in this manual.

Symbols in text



WARNING

Warning where there is a risk of an accident or personal injury or serious damage to property.



NOTICE

Caution where there is a risk of damaging the machine or its individual components.

Engineering improvements

STIHL's philosophy is to continually improve all of its products. For this reason we may modify the design, engineering and appearance of our products periodically.

Therefore, some changes, modifications and improvements may not be covered in this manual.

Safety Precautions and Working Techniques



Special safety precautions must be observed when using this machine because it uses electrical power.



It is important you read and understand the Instruction Manual before first use and keep the manual in a safe place for future reference.



Non-observance of the Instruction Manual may result in serious or even fatal injury.

! WARNING

- Children or youngsters should never be allowed to use the machine. Supervise children to ensure that they do not play with the machine.
- The machine should only be provided or loaned to people familiar with this model and its operation. The instruction manual should always be handed over with the machine.
- Do not use the machine if anyone not wearing protective clothing is in the working area.
- Before starting any work on the machine, e. g., cleaning, servicing, replacement of parts – **unplug the power plug!**

Comply with national safety regulations issued, e.g. by employers' liability insurance associations, social security institutions, occupational safety and health authorities or other organizations.

When the machine is not in use, shut it off so that it does not endanger others. Ensure

that the machine cannot be used without authorization; unplug the power cord.

The machine may only be used by persons who have been duly trained to use and handle it or who can demonstrate that they can operate the machine safely.

The machine can be used by persons with limited physical, sensory or mental capacity or with little experience and know-how as long as they are supervised and have been instructed on how to handle the machine safely and understand the associated risks.

The user is responsible for avoiding injury to third parties or damage to their property.

If you have not used this machine model before: Have your STIHL dealer or another expert show you how to use it safely.

In some countries, operation of machines that emit noise may be restricted by municipal regulations. Observe national regulations.

Always check that the machine is in good working order before starting work. Pay particular attention to the connecting cord, power plug, high-pressure hose, spray attachment and safety mechanisms.

Never operate the machine with a defective high-pressure hose – ensure that it is replaced immediately.

The machine may only be used when all parts are in perfect working order.

The high-pressure hose must not be driven over, pulled, buckled or twisted.

Do not use the high-pressure hose or power cord to pull or transport the machine.

The high-pressure hose must be approved for the permissible excess pressure of the machine.

The permissible excess pressure, the maximum permitted temperature and the date of manufacture are stated on the cladding of the high-pressure hose. The

permissible pressure and date of manufacture are specified on the fittings.

Accessories and spare parts

WARNING

- High-pressure hoses, fittings and couplings are important for machine safety. Only high-pressure hoses, fittings, couplings and other accessories which have been approved by STIHL for this machine or technically equivalent parts may be mounted on the machine. If you have any questions in this respect, consult a servicing dealer. Use only high-quality accessories. Otherwise, there may be a risk of accidents or damage to the unit.
- STIHL recommends the use of genuine STIHL parts and accessories. They are specifically designed to match your model and meet your performance requirements.

Do not modify the device – otherwise the safety may be endangered. STIHL excludes all liability for personal injury and damage to property caused while using unauthorized attachments.

Physical suitability

The machine may only be operated by people who are rested, in good physical condition and mental health. If you have any condition that might be aggravated by strenuous work, check with your doctor before operating a machine.

Anyone who has consumed alcohol, medicines affecting their ability to react or drugs must not operate the machine.

Areas of application

The high-pressure cleaner can be used to clean motor vehicles, machines, tanks, facades or stables and to remove rust without dust or sparks.

Other uses are not permitted and may lead to accidents or damage to the machine.

Clothing and equipment

Wear shoes with non-slip soles.

WARNING



To reduce the risk of eye injuries, wear tight-fitting safety goggles conforming to standard EN 166. Make sure that the safety goggles fit correctly.

Wear protective clothing. STIHL recommends that a boilersuit be worn in order to reduce the risk of injury due to accidental exposure to the high-pressure jet.

Transporting the machine

When transporting the machine in or on a vehicle, it must be secured, e.g. with straps, so that it cannot slip or tip over.

Antifreeze is recommended if the machine and accessories are to be transported at temperatures near or below 0 °C (32 °F) - see "Storage".

Detergents

WARNING

- The machine was designed for use with the detergents offered or recommended by the manufacturer.
- Use only detergents that are approved for use with high-pressure cleaners. Use of unsuitable detergents can cause damage to health, as well as to the machine and the object to be cleaned. If you have any questions in this respect, consult a servicing dealer.
- Always use detergent in the specified dosage – follow the corresponding instructions for use of the detergent.
- Chemical detergents may contain physiologically harmful (toxic, caustic, irritant), flammable or explosive substances. In the event of skin or eye contact with detergent, flush the affected body parts with plenty of clean water immediately. If

detergent is swallowed, seek medical attention immediately. **Note the manufacturer's safety data sheets!**

Before starting work



Do not connect the high-pressure cleaner directly to the drinking water main.

Only connect the high-pressure cleaner to the drinking water main in conjunction with a backflow preventer – see "Special accessories".

! WARNING

- If drinking water has passed through the backflow preventer, it can no longer be regarded as drinking water.

Do not use the machine with dirty water.

If there is a risk that dirty water will occur (e. g., flowing sand), an appropriate water filter must be used.

Inspect the high-pressure cleaner

! WARNING

- The high-pressure cleaner should only be used if it is in full working order and undamaged – **risk of accident!**
- It must be possible to move the switch to the 0 position easily
- The switch must be in the 0 position
- Do not use the machine with a damaged high-pressure hose, spray attachment and safety devices
- High-pressure hose and spray attachment in good condition (clean, moving easily) and correctly assembled
- For good control of the machine, the handles should be clean and dry with no oil or dirt on them
- Check the oil level

- Never attempt to modify the controls or safety devices in any way
- Set up the machine so that it cannot slip or tip over. Only operate the machine on a stable and level ground

Electrical connection

! WARNING

Minimize the risk of electrical shock:

- Voltage and frequency of the machine (see rating plate) must match the voltage and frequency of the mains supply
- Examine the power cord, power plug and extension cord for damage. Do not use the machine with a damaged connecting cord, extension cord or plug
- Only connect the machine to a correctly installed power socket

- The insulation on the power cord and any extension cord, the plug and the coupling must be fully intact
- Never touch the power plug, power cord and extension cord and electrical plug connections with wet hands.

! WARNING

Route the power cord and extension cord properly:

- Observe the minimum cross-section of the individual cords – see "Connecting the machine to the power supply"
- Route and mark the power cord so that it cannot become damaged and no one is endangered – **danger of stumbling!**
- Use of unsuitable extension cords can be dangerous. Use only extension cords that are approved for outdoor use and are correspondingly marked and have a sufficient cross-section

- The connector and coupling of the extension cord must be waterproof and not lie in water
- It is advisable to keep the plug connection at least 60 mm above the ground/floor, e. g. by using a cable reel
- don't let the cord rub against edges or pointed or sharp objects
- don't squeeze the cord under doors or windows
- if cords become snarled – unplug the power plug and unsnarl the cord
- Always unroll the power cord from the cable drum completely to avoid risk of fire due to overheating.

During operation

! WARNING

- Never draw in fluids containing solvents or undiluted acids and solvents (e. g., gasoline, heating oil, paint thinner or acetone). These

substances damage the materials used in the machine. The spray is highly combustible, explosive and poisonous.



The plug must be disconnected immediately if the cord is damaged – **danger of electrocution!**



Never direct the high-pressure jet or water hose against the machine itself or against other electrical appliances and equipment – **danger of short-circuiting!**



Never direct the high-pressure jet or water hose against electrical equipment, connections and power cords – **danger of short-circuiting!**



Never direct the high-pressure jet against yourself or other people, not even to clean clothing or shoes – **risk of injury!**

Ensure you always have a firm and safe footing.

The machine may only be operated in an upright position.

Beware of **slipping** on ice, water, snow or uneven ground!

Keep the high-pressure cleaner as far away as possible from the object being cleaned.

Do not cover the machine and ensure adequate motor ventilation.

Do not direct the high-pressure jet against animals.

Do not direct the high-pressure jet onto places you cannot see.

Children, animals and bystanders must remain at a distance.

Hazardous substances (e. g. asbestos or oil) must not be allowed to escape into the environment unchecked when working with the machine. The applicable environmental regulations must be observed without fail.

Surfaces of asbestos cement must never be cleaned with a high-pressure jet. Hazardous, breathable asbestos fibers may be released in addition to the dirt. The danger is greatest when the washed surface has dried.

Delicate parts made of rubber, fabric or similar materials must not be cleaned with a pencil jet, e. g. from the rotary nozzle. Maintain a sufficient distance between the high-pressure hose and the surface when cleaning to avoid any damage to the surface being cleaned.

The trigger on the spray gun must move easily and automatically return to its starting position when released.

Hold the spray attachment firmly with both hands in order safely to withstand the

kickback force and additional torque produced when using spray attachments with angled spray lance.

Do not buckle or loop the high-pressure hose.

Ensure that the power cord and the high-pressure hose are not damaged by being driven over, squashed or pulled; protect them against heat and oil.

Do not touch the power cord with the high-pressure jet.

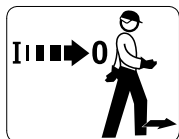
If the machine is subjected to a strain for which it was not designed (e. g., heavy impact or a fall), always check that it is in good condition before continuing work - refer also to the chapter "Before starting work". Also make certain that the safety mechanisms are working properly. Never continue using a machine that is not in perfect working order. In case of doubt, have the unit checked by your servicing dealer.

Before leaving the machine unattended: Switch off the machine – unplug the power cord.

Safety equipment

When the safety equipment is activated, excessive pressure is returned to the intake side of the pump via a safety valve. This safety feature has been set by the manufacturer and must not be adjusted.

After finishing work



Switch off the machine before leaving it!

- Unplug the power plug from the socket
- Disconnect water intake hose between machine and water supply

Never unplug the power plug by pulling on the connecting cord: always grip the plug itself.

Maintenance and repairs

WARNING



Before starting any work on the machine: Always disconnect the machine from the mains power supply.

- Use only high-quality spare parts. Otherwise, there may be a risk of accidents and damage to the unit. If you have any questions in this respect, consult a servicing dealer.
- To avoid risks, work on the machine (e. g. replacing a damaged power cord) may only be carried out by authorized dealers or qualified electricians.

Clean plastic parts with a cloth. Harsh detergents can damage the plastic.

Clean ventilation slots in motor housing as needed.

The machine must be serviced regularly. Do not attempt any maintenance or repair work not described in

the Instruction Manual. All other work should be carried out by a servicing dealer.

STIHL recommends the use of genuine STIHL spare parts. Such parts have been optimized for the machine and the user's requirements.

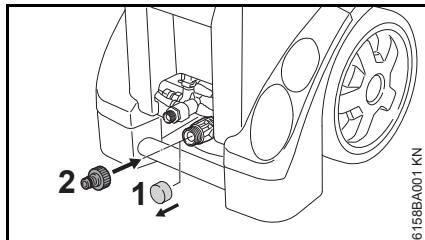
STIHL recommends that maintenance and repair work be carried out only by authorized STIHL dealers. STIHL dealers receive regular training and are supplied with technical information.

Assembling the Unit

Various accessory parts must be mounted on the machines before starting for the first time.

Hose connection at the water intake

without water filter

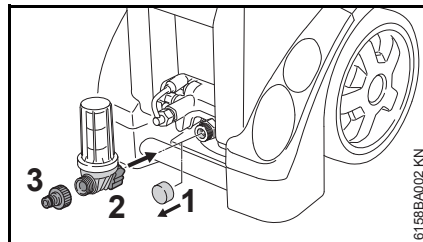


- Remove protective cap (1) from the connector

Ensure that the water intake strainer is present in the connector.

- Attach the hose connector (2) and tighten it by hand

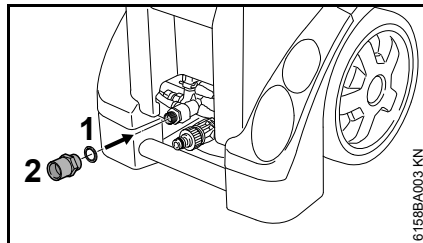
with water filter



- Remove protective cap (1) from the water inlet
- Fit and attach the union nut of the water filter (2) and tighten it by hand
- Attach the hose connector (3) and tighten it by hand

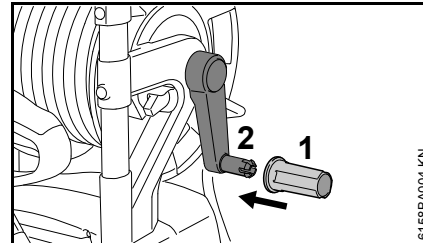
Machines without hose reel

Connector on high-pressure connection



- Push seal (1) onto the high-pressure hose
- Screw on and tighten the connecting element (2)

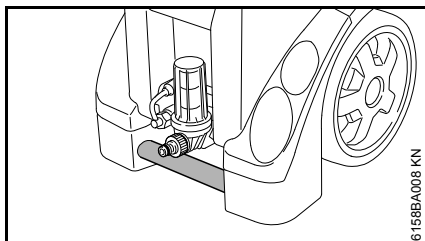
Machines with hose reel



- Push the knob (1) onto the crank (2) of the hose reel until it engages

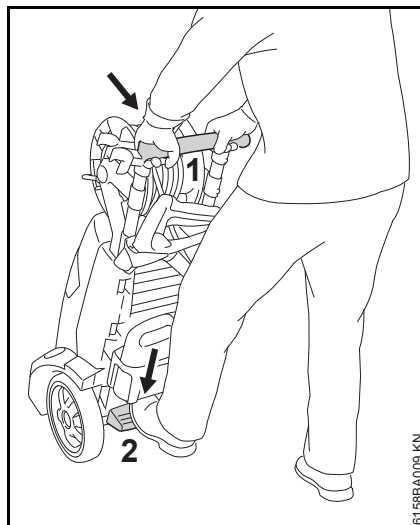
Transporting the Unit

Carrying handle



The machine can be carried using the transport handle.

Pushing the machine



- Hold the machine firmly with both hands on the pushbar (1)
- Steady the machine with your foot on the kick plate (2), press pushbar (1) downward and balance the machine

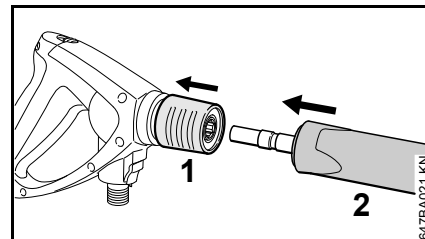
RE 272 PLUS, RE 282 PLUS

When transporting laying down, ensure that the detergent does not leak.

- Removing detergent tank – see "Fitting, removing detergent tank"

Fitting, removing spray lance

- Remove protective cap from the spray lance and save for later use

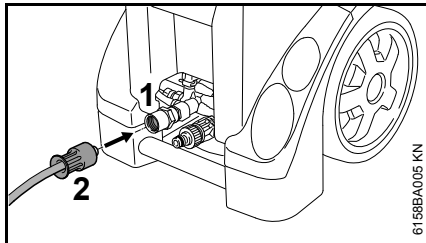


- Pull back and hold the coupling (1)
- Push the spray lance (2) into the mount on the spray gun, or pull it out to remove the spray gun, respectively
- Release the coupling (1)

Fitting, removing high-pressure hose

Machine without hose reel

Connecting the high-pressure hose



- Push high-pressure hose onto the connector (1)
- Fit and attach the union nut (2) and tighten it by hand

Disconnecting the high-pressure hose

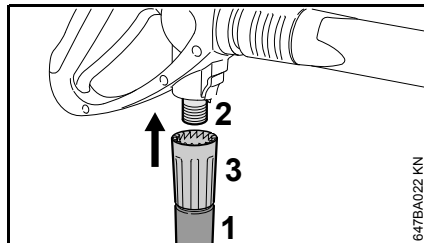
- Unscrew the union nut (2)
- Pull high-pressure hose off of connector (1)

Machine with hose reel

The high-pressure hose is already connected.

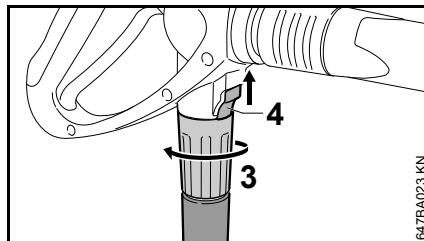
High-pressure hose and spray gun

Fitting



- Push the high-pressure hose (1) onto the connector (2)
- Fit and attach the union nut (3) and tighten it by hand

Removing



- Push the coupling (4) in the direction of the arrow and hold it
- Loosen the union nut (3) and unscrew it from the connector in the direction of the arrow

High-pressure hose extension

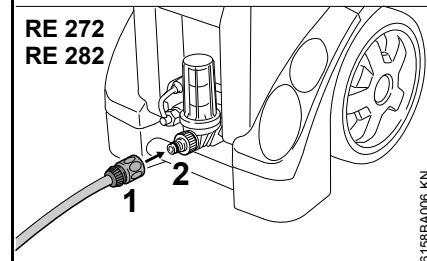
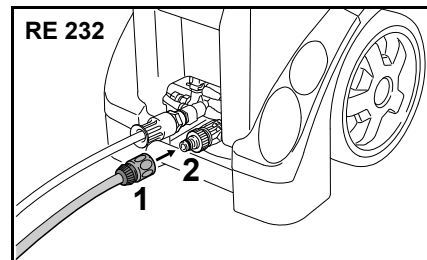
Always use only one high-pressure hose extension (special accessory).

- Connect the high-pressure hose extension between the high-pressure hose and spray gun.

Connecting the water supply

Briefly rinse out the water hose before connecting it to the machine to prevent sand and other particles from entering the machine and the air is purged from water hose is.

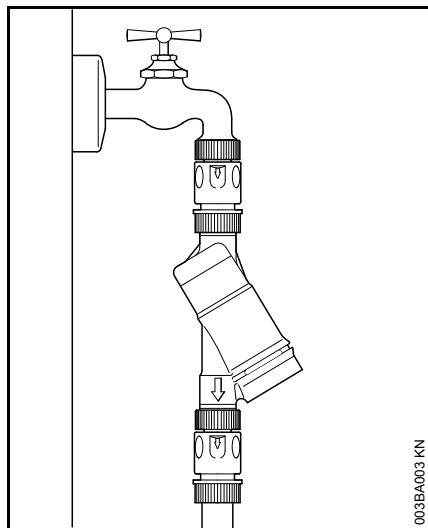
- Connect hose (3/4" diameter, length at least 10 m to absorb pressure surges)



- Push the coupling (1) on to the hose connector (2)
- Turn on water supply

In suction operation, the machine can also be connected to rivers, lakes, cisterns and tanks, etc. – see "Connecting to a pressureless water supply".

Connection to the drinking water main



When hooking up to the drinking water main, a backflow preventer must be installed between the water tap and the hose. The design of the backflow preventer must comply with the applicable country-specific regulations.

If drinking water has passed through the backflow preventer, it can no longer be regarded as drinking water.

Follow the rules laid down by the local water supply company to prevent water flowing back from the high-pressure cleaner into the drinking water main.

Connecting to a pressureless water supply

The high-pressure cleaner can only be used in suction operation with the suction set (special accessory).



NOTICE

As a rule, it is advisable to use a water filter.

- Connect the machine to the pressurized water supply and start it up briefly in accordance with the Instruction Manual
- Switch off the machine
- Disconnect the spray attachment from the high-pressure hose
- Unscrew the hose connector from the water connection
- Connect the suction set to the water connection with the included connector

Always use the connector included in the suction set. The hose connectors included as standard with the high-pressure cleaner are not leakproof in suction operation and thus are not suitable for drawing in water.

- Fill the suction hose with water and immerse the suction cup of the suction hose in the water tank – **do not use dirty water**
- Hold down the high-pressure hose by hand
- Switching on the machine
- Wait until a steady jet exits the high-pressure hose

- Switch off the machine
- Connect spray attachment
- Switch on the machine with the spray gun open
- Actuate the spray gun several times briefly in order to bleed the air out of the machine as quickly as possible

Connecting to Power Supply

The voltage and frequency of the machine (see rating plate) must match the voltage and frequency of the power connection.

The minimum fuse protection of the power connection must comply with the specifications – see "Specifications".

The machine must be connected to the power supply via an earth-leakage circuit breaker to disconnect the power supply if the differential current to earth exceeds 30 mA for 30 ms.

The power connection must correspond to IEC 60364-1 and relevant national regulations.

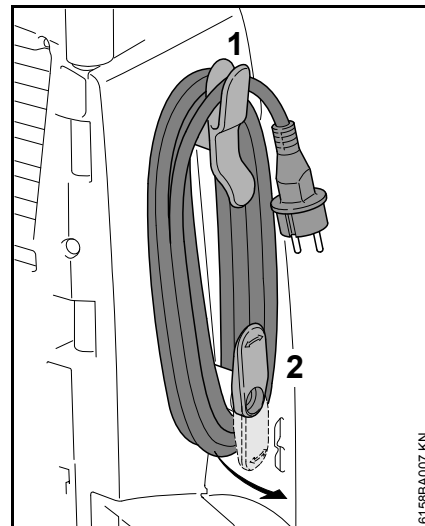
When the machine is switched on, voltage fluctuations that occur under unfavorable mains conditions (high power line impedance) may negatively affect other connected electrical appliances. Trouble is not anticipated at power line impedances less than 0.15 Ω.

The extension cord must have the following minimum cross-section depending on the mains voltage and cord length.

Cord length	Minimum cross-section
400 V / 3~:	
400 V – 415 V / 3~:	
up to 20 m	1.5 mm ²
20 m to 50 m	2.5 mm ²
230 V / 1~:	
230 V / 3~:	
up to 20 m	2.5 mm ²
20 m to 50 m	4 mm ²
230 V – 240 V / 1~:	
up to 20 m	2.5 mm ²
20 m to 50 m	4 mm ²
200 V / 3~:	
up to 10 m	3.5 mm ²
10 m to 30 m	5.5 mm ²

Connection to the power supply socket

Before connection to the power supply, check that the machine is switched off – see "Switching off the machine"



- Remove the power plug from the upper holder (1)
- Swivel the lower holder (2) upward and remove the power cord
- Plug the power cord or extension cord into a properly installed outlet

Switching On

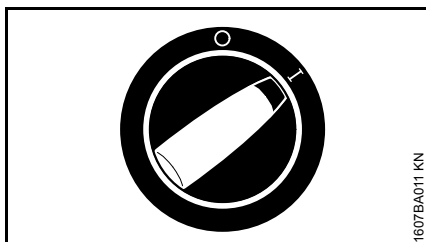
- Turn on water supply



NOTICE

The machine may only be switched on when the water intake hose is connected and the water supply has been turned on. Otherwise the machine may be damaged due to lack of water.

- Completely unroll the high-pressure hose



- Turn the master switch to I – now the machine is in standby mode
- Point the spray gun at the object to be cleaned – **never at persons!**

When the machine is switched on, voltage fluctuations that occur under unfavorable mains conditions (high power line impedance) may negatively affect other connected electrical appliances.

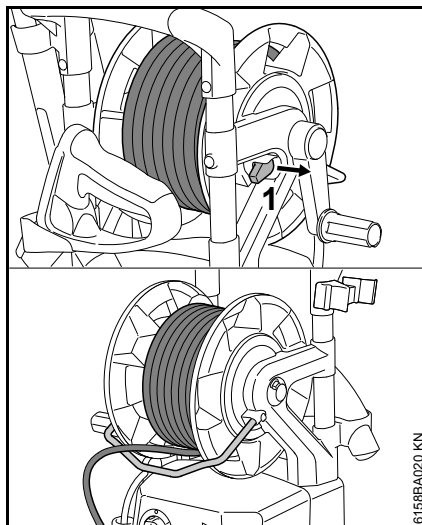
Trouble is not anticipated at power line impedances less than 0.15 ohms.

Machine with hose reel



NOTICE

Always completely unroll the high-pressure hose from the hose reel. The high water pressure causes the high-pressure hose to expand. This can also damage the hose reel or high-pressure hose.

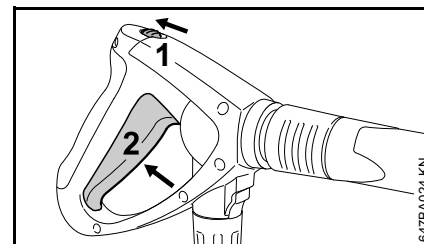


- Pull out hose reel stop (1)
- Completely unroll the high-pressure hose

Working

Actuate the spray gun

- Point the spray gun at the object to be cleaned – **never at persons!**
- Point the rotary nozzle downwards when starting (if fitted)



- Press the safety latch (1) in the direction of the arrow – the lever (2) is unlatched
- Squeeze the lever (2)

The engine starts automatically and stops again as soon as the lever (1) is released. The machine is then in standby mode.

Standby mode



NOTICE

The machine must not be operated in standby mode for more than 5 minutes.

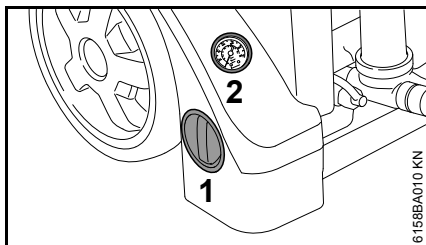
Switch off the machine at the master switch – see "Switching off the machine",

- if work is interrupted for more than 5 min,
- during breaks,
- if the machine is left unattended.

Pressure/quantity control on the machine

Only RE 272 PLUS, RE 282 PLUS

Working pressure and water flow rate can be set on the high-pressure pump for long-term adjustment in line with the cleaning job concerned.



- Turn the knob (1) to set the working pressure and water flow rate

The pressure in the high-pressure pump is indicated by a pressure gauge (2).

High-pressure hose



NOTICE

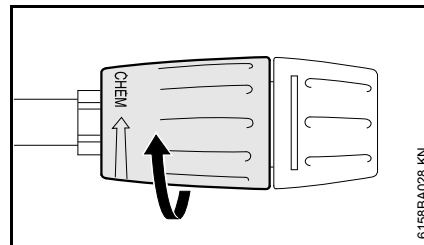
Do not buckle or loop the high-pressure hose.

Do not place any heavy objects on the high-pressure hose, and do not drive any vehicles over it.

Adding detergent

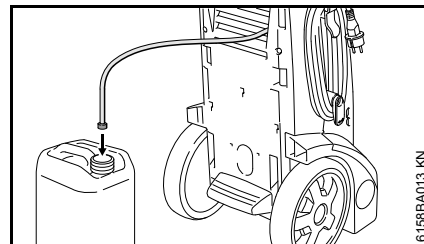
Detergent cannot be used when a high-pressure hose extension is installed.

Detergent can only be drawn into the machine in low-pressure operation.

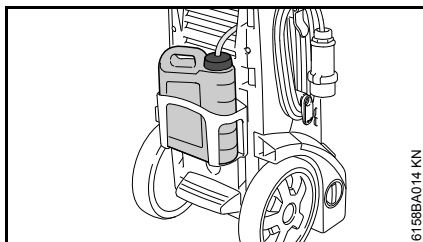


- Turning of the nozzle sleeve of the nozzle as far as possible towards "CHEM" = low-pressure operation

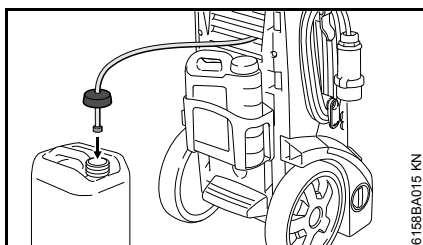
RE 232



- Slide the intake hose as far as possible into the separate container

RE 272 PLUS, RE 282 PLUS**Drawing detergent from the detergent tank**

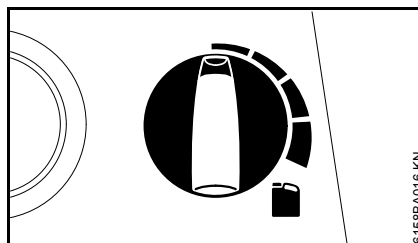
- Fill detergent tank with detergent diluted as specified

Using detergent from a separate container

- Unscrew the cap with intake hose from the detergent container
- Screw the cap with intake hose onto a separate container

The cap has a standard thread and fits all standard separate containers.

- Slide the intake hose as far as possible into the separate container

All versions

- Use the detergent metering knob to adjust the amount of detergent to be added

Detergent metering knob to the left:

0 % (min)

Detergent metering knob to the right:

5 % (max)

- When applying detergent, start at the bottom and work upwards

Detergent must not be allowed to dry on the object to be cleaned

If detergent is no longer to be added:

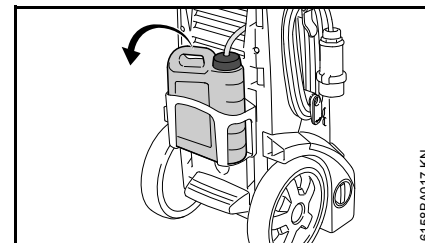
- Set the detergent metering knob to 0 % (min)
- Let the high-pressure cleaner continue to run with the spray gun open until no more detergent comes out of the nozzle
- see "Switching off the machine"

RE 232

- Take the intake hose out of the separate container, rinse it and push it completely into the opening in the housing

RE 272 PLUS, RE 282 PLUS**Fitting, removing detergent tank**

The detergent tank can be removed from the machine e. g. to empty or clean it.



- Unscrew the cap with intake hose from the detergent container
- Pull the detergent tank out of the holder

Precisely calculating/setting the detergent concentration

For a few detergents, the concentration must be very precisely set. In this case, measure the water flow and detergent consumption.

- Set the detergent metering knob to "0 % (min)"
- Hold the spray gun into a suitable empty receptacle (> 20 l) and actuate for exactly 1 minute
- Measure the quantity of water "Q" in the container
- Fill 2 liters of detergent diluted as directed into a suitable container (with a scale of 0.1 l) – STIHL recommends the use of genuine STIHL detergents

- Hold the intake hose in the container
- Set the detergent metering knob to the desired concentration: 0 % (min) to 5 % (max)
- Hold the spray gun into a suitable empty receptacle (> 20 l) and actuate for exactly 1 minute
- Read the detergent consumption "QR" on the scale

Calculating the actual detergent concentration:

$$\frac{QR}{Q} \times V = \text{concentration}$$

- QR = amount of consumed detergent (in l/min)
- Q = Water without detergent (in l/min)
- V = Predilution of detergent (in %)

If the actual concentration deviates from the desired concentration, reset knob and repeat measurement if necessary.

Calculating the predilution of the detergent in %

If the predilution is not indicated as a percentage, it can be calculated using the following table:

Ratio		
1:1	=	50 %
1:2	=	33.3 %
1:3	=	25 %
1:5	=	16.6 %
1:10	=	9 %

Example:

Calculation ratio of 1:2

$$- A = 1$$

$$- B = 2$$

$$\frac{A}{(A + B)} \times 100 = \text{value in \%}$$

$$\frac{1}{(1 + 2)} \times 100 = 33.3 \%$$

Tips for operation

The following information and examples of application make work easier and contribute to achieving an optimum cleaning result.

Operating pressure and water throughput

High pressure dissolves dirt better. The higher the water throughput, the easier it is to remove the dirt that has been loosened.

Clean delicate parts and surfaces (e. g. car paint, rubber) by applying low pressure or at a greater distance to avoid damage. 100 bar pressure is sufficient for cleaning vehicles.

Nozzles

Fan-jet nozzle

All-purpose – to clean parts and (sensitive) surfaces.

Applications:

- Cleaning vehicles and machines
- Cleaning floors and surfaces
- Cleaning roofs and facades

Rotary nozzle

To remove stubborn dirt on hard-wearing surfaces.

Extremely dirty surfaces

Soak extremely dirty surfaces with water before cleaning them.

Detergents:

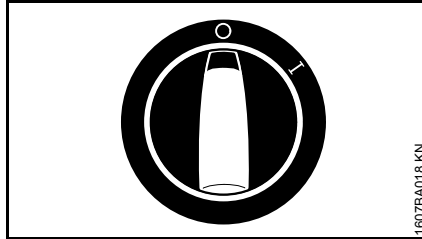
The cleaning effect can be improved by using detergents. The corresponding exposure time (dependent on the detergent used) increases the cleaning performance.

Do not allow the detergent to dry.

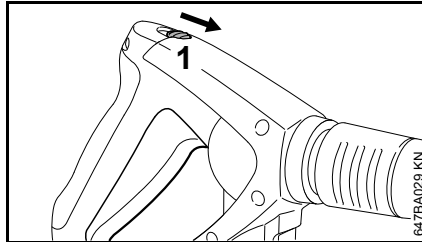
Always use detergent in the specified dosage and follow the corresponding instructions for use of the detergent.

Mechanical cleaning:

The additional use of e. g. rotary nozzles or washing brushes helps to remove highly adhesive layers of dirt.

Switching Off

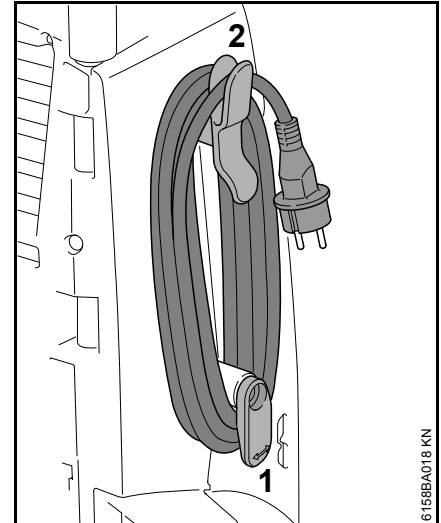
- Turn the master switch to 0
- Turn off water supply
- Actuate the spray gun until water only drips from the spray head (the machine is now depressurized)
- Release trigger



- Press the safety latch (1) in the direction of the arrow – the spray gun is locked to prevent inadvertent operation

After Finishing Work

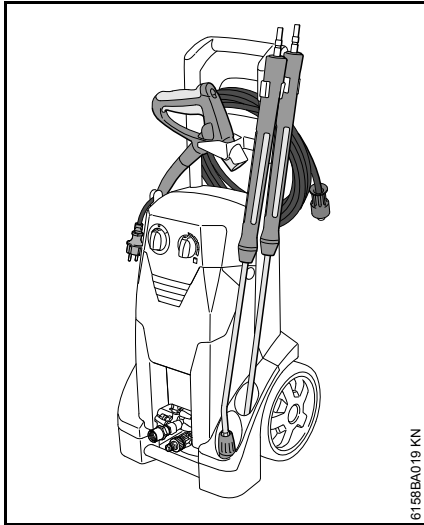
- Unplug the power plug from the socket
- Disconnect hose from the water supply and from the machine

Connecting cord

- Swivel lower holder (1) downward
- Roll up the connecting cord and hook onto the holder (2)

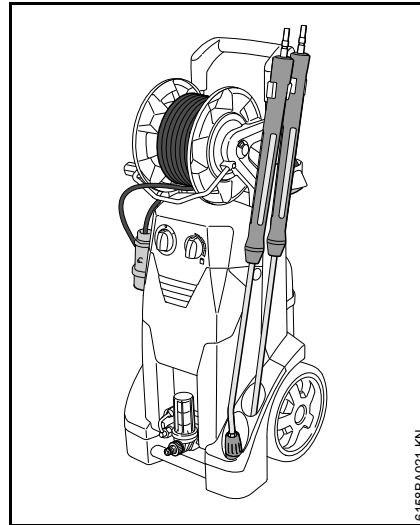
Rolling up the high-pressure hose and storing the spray attachment

RE 232



- Insert gun and spray lance into the holders
- Roll up high-pressure hose and hook onto the holder

RE 272 PLUS, RE 282 PLUS



- Insert gun and spray lance into the holders
- Roll up high-pressure hose

Storing the Machine

Store the machine in a dry room where it is protected from frost.

If protection from frost cannot be guaranteed, draw glycol-based antifreeze – like that used in motor vehicles – into the pump:

- Insert water intake hose in container with antifreeze
- Insert spray gun without spray lance in the same container
- Switch on the machine with the spray gun open
- Actuate the spray gun until a uniform jet emerges
- Keep leftover antifreeze in a sealed container

Maintenance and Care

The following maintenance intervals apply in normal operating conditions. The specified intervals must be shortened accordingly for longer daily working hours. If the machine is only used occasionally, the intervals can be extended accordingly.		Before starting work	At the end of work and/or daily	Weekly	Monthly	RE 232 every 200 operating hours	RE 272, 282 every 300 operating hours	If faulty	If damaged	As required
Complete machine	Visual inspection (condition, leaks)	X								
	Clean		X							X
Oil level of the high-pressure pump	Check			X						
Oil of the high-pressure pump	Have it changed by a servicing dealer ¹⁾					X ²	X ²			
Connectors on high-pressure hose	Clean		X							X
	grease									X
Plug-type coupling of the spray lance and the coupling sleeve of the spray gun	Clean	X								X
Water intake screen ³⁾ in the high-pressure inlet	Clean			X						X
	Replace								X	
Water filter ³⁾	Visual inspection (Dirt)	X								
	Clean									X
	Replace								X	
High pressure nozzle	Clean									X
	Replace								X	
Ventilation openings	Clean									X
Machine supports	Check									X
	Replace								X	

¹ STIHL recommends STIHL servicing dealers

² Once after the first 50 hours of operation

³ According to equipment version

Maintenance

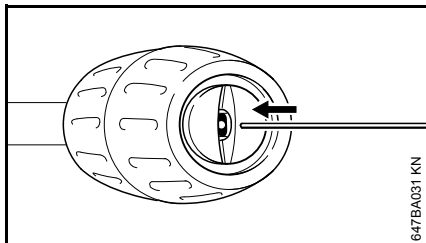
Always unplug the power cord before servicing or cleaning the machine.

In order to ensure trouble free operation, we recommend carrying out the following steps whenever the machine is used:

- Rinse the water hose, high-pressure hose, spray lance and accessories with water before fitting them
- Remove all sand and dust from the plug-type coupling of the spray lance and the coupling sleeve of the spray gun

Cleaning the high-pressure nozzle

Since the pump pressure increases if the nozzle is clogged, it must be cleaned immediately.



- Switch off the machine
- Actuate the spray gun until water merely drips from the spray head – the machine is now depressurized
- Remove spray lance
- Clean nozzle with a suitable needle

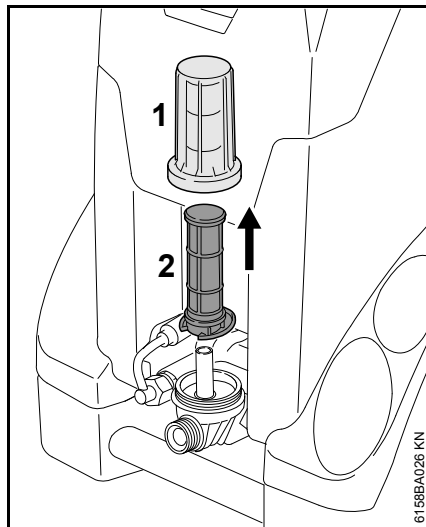
NOTICE

Always remove the spray lance before cleaning the nozzle

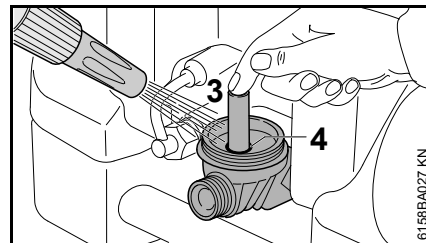
- Rinse spray lance with water from the nozzle end

Cleaning the water filter

Clean the water filter when dirty.



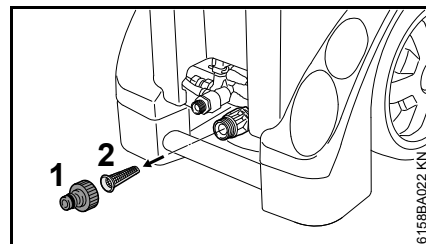
- Unscrew lid (1)
- Lift the filter insert (2) up and off
- Thoroughly rinse the lid (1) with clear water
- Thoroughly rinse the filter insert from the inside to the outside with clear water
- Check filter insert – exchange if filter insert is damaged



- Cover outlet opening (3) with finger
- Rinse filter housing thoroughly with clear water.
- Lubricate the O-ring (4) in the filter housing and the O-ring in the lid with multipurpose grease
- Fit filter insert
- Screw on and tighten lid

Cleaning the water intake screen

If the unit does not have a water filter, clean the water intake screen once a week or more often as necessary.



- Disconnect hose connector (1).
- Carefully release the strainer (2) with pliers and rinse it.
- Before refitting the strainer, ensure that it is undamaged and replace if necessary

Cleaning the ventilation openings

The machine must be kept clean so that cooling air can flow freely through the openings in the machine.

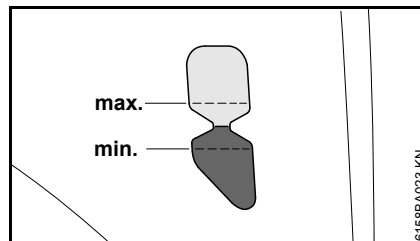
Lubricating the connections

Lubricate the connections on the high-pressure hose with multipurpose grease as necessary.

Checking the machine supports

The two front machine supports must be replaced if damaged or worn, to ensure the stability of the machine.

Checking the oil level



Check oil level weekly and after transport.

- Place the machine on a flat horizontal surface
- Check that the oil level is between the “min” and “max” marks. If it is not, contact your servicing dealer. STIHL recommends STIHL servicing dealers

First use after long periods of storage

During long periods of storage, mineral residue from the water may be deposited in the pump. This may cause the motor to start with difficulty or not at all.

- Connect the machine to the water supply and flush thoroughly with tap water, leave the power cord unplugged while doing so
- Plug the power plug into the wall socket
- Switch on the machine with the spray gun open

Minimize Wear and Avoid Damage

Compliance with the specifications of this owner's manual will avoid excessive wear and damage to the machine.

The machine must be used, maintained and stored as carefully as described in this owner's manual.

The user is responsible for all damage caused by failure to comply with the safety, operating and maintenance instructions. This applies in particular for:

- Product modifications not authorized by STIHL
- Use of accessories that are not approved for the machine, unsuitable or of inferior quality
- Use of the machine in a manner not in keeping with the intended use
- Use of the machine in sporting events or competitions
- Consequential damages due to continued use of a machine with defective components
- Damage due to freezing
- Damage due to improper power supply voltage
- Damage due to poor water supply (e.g., cross-section of the intake hose too small)

Maintenance work

All of the tasks listed under "Maintenance and Repairs" must be carried out periodically. If the user does

not carry out these maintenance tasks him- or herself, they should be delegated to a dealer.

STIHL recommends that maintenance and repair work be carried out only by authorized STIHL dealers. STIHL dealers receive regular training and are supplied with technical information.

If these tasks are not performed or are performed improperly, this may result in damage for which the user is responsible. Among other things, this includes:

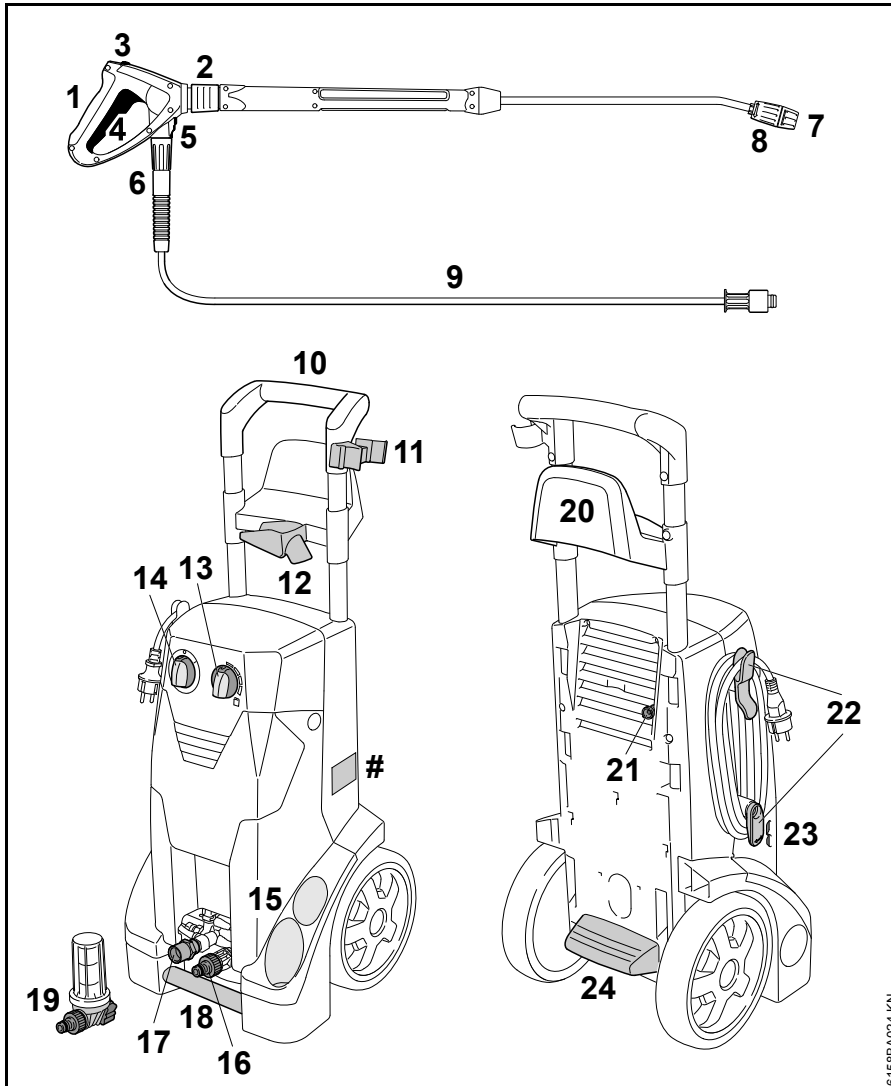
- Damage to machine components due to delayed or insufficient performance of maintenance
- Corrosion damage and other consequential damages due to improper storage
- Damage to the machine as a result of using replacement parts of inferior quality

Parts Subject to Wear and Tear

Some parts of the machine are subject to normal wear and tear even when the machine is used in conformity with its intended use. These parts must be replaced in due time, depending on the nature and duration of use. These include, among others:

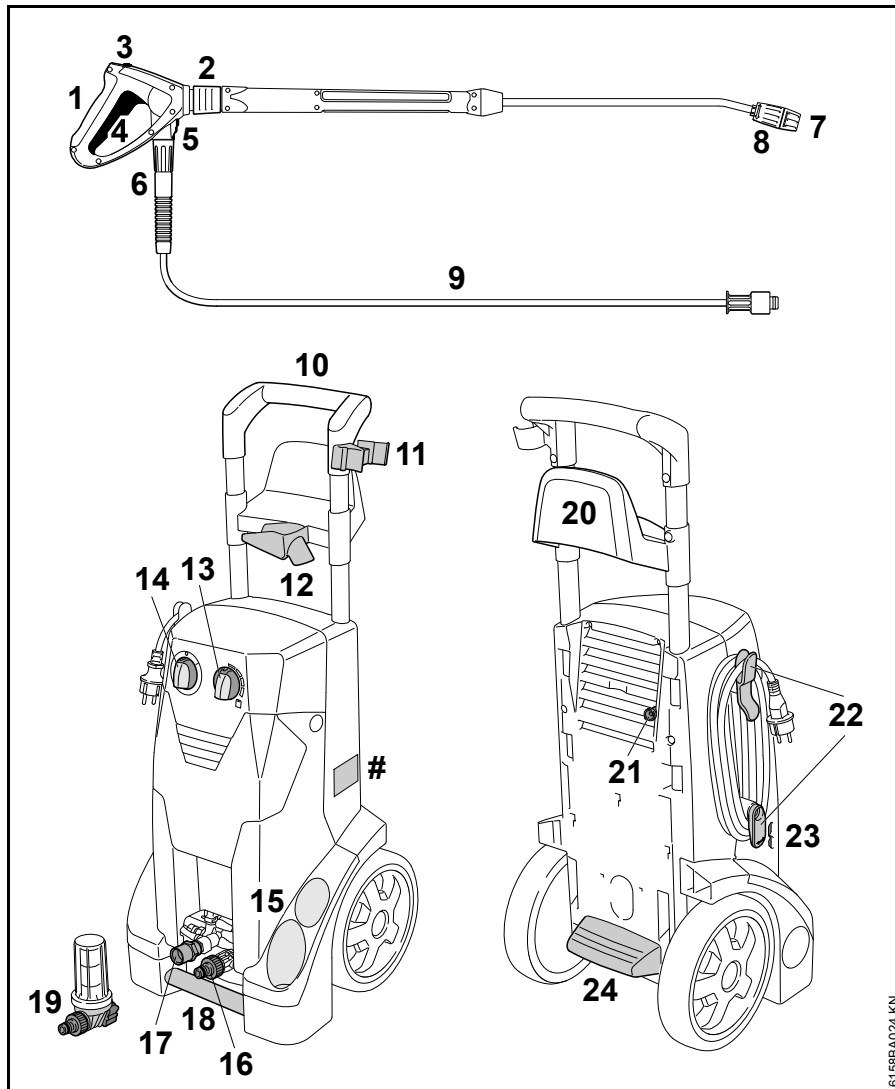
- High-pressure nozzles
- High-pressure hoses

Main Parts



RE 232

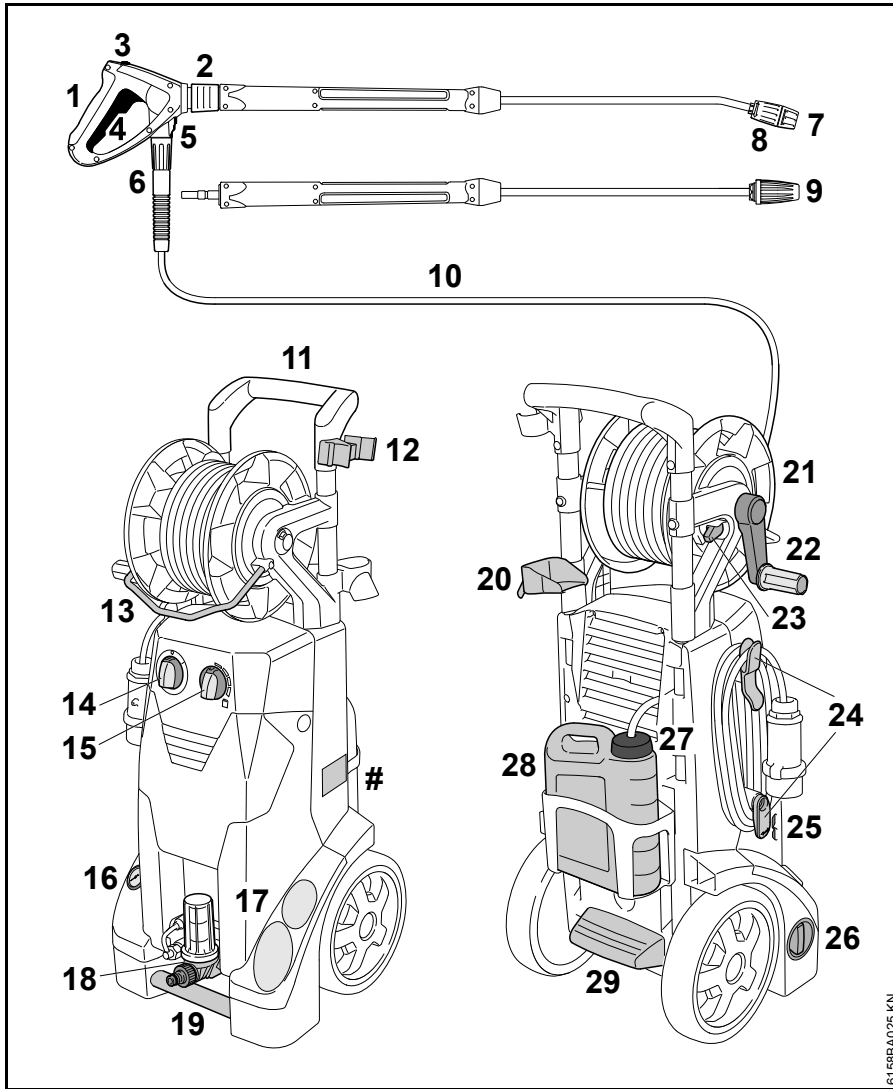
- 1 Spray gun
- 2 Coupling for spray lance
- 3 Safety catch
- 4 Lever
- 5 Safety latch for high-pressure hose
- 6 Union nut for high-pressure hose
- 7 Nozzle
- 8 Nozzle sleeve for detergent intake
- 9 High-pressure hose
- 10 Pushbar
- 11 Spray lance holder
- 12 Spray gun holder
- 13 Detergent metering knob
- 14 Machine switch
- 15 Bracket for spray lance
- # Model plate



RE 232

- 16 Hose connection water intake
- 17 High-pressure hose connector
- 18 Carrying handle
- 19 Water filter ¹⁾
- 20 Holder for high-pressure hose
- 21 Suction hose for detergent
- 22 Power cord holder
- 23 Oil level display
- 24 Kick plate
- # Model plate

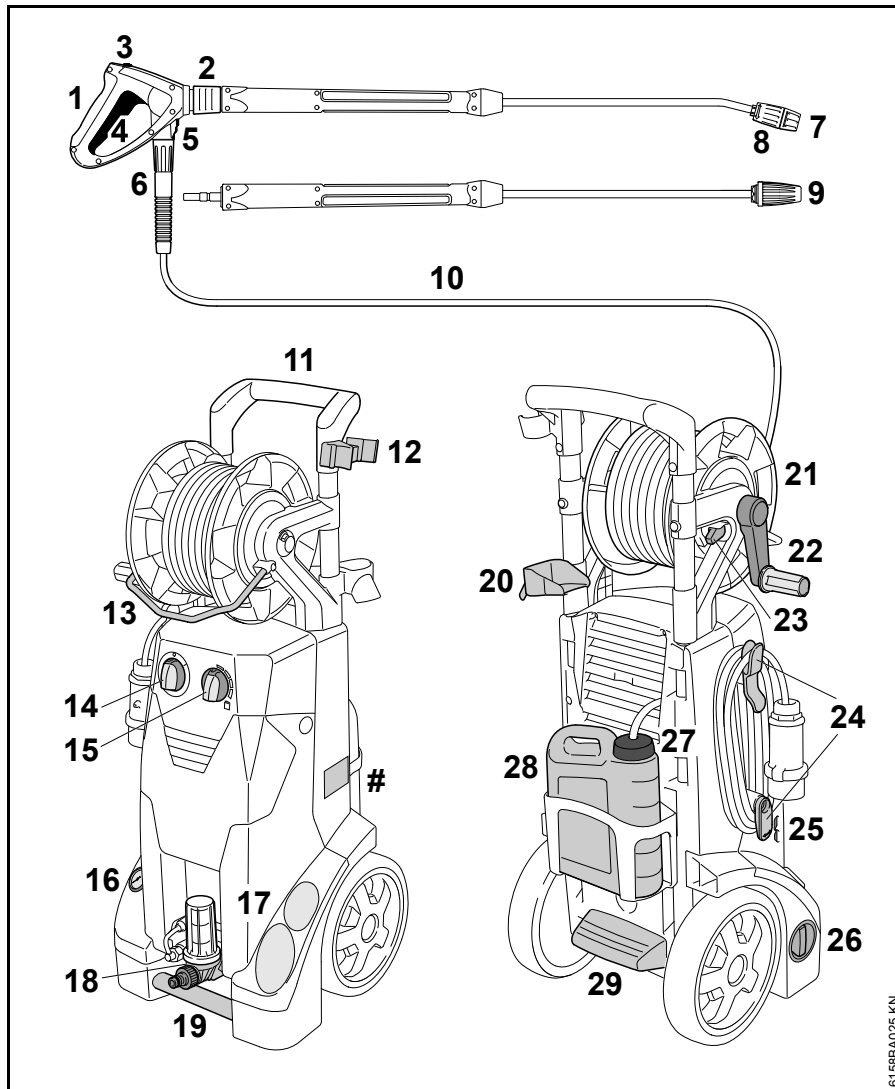
¹⁾ According to version



RE 272 PLUS, RE 282 PLUS

- 1 Spray gun
- 2 Coupling for spray lance
- 3 Safety catch
- 4 Lever
- 5 Safety latch for high-pressure hose
- 6 Union nut for high-pressure hose
- 7 Nozzle
- 8 Nozzle sleeve for detergent intake
- 9 Rotary nozzle
- 10 High-pressure hose
- 11 Pushbar
- 12 Spray lance holder
- 13 Guide clip
- 14 Machine switch
- 15 Detergent metering knob
- 16 Pressure gauge
- # Model plate

61.688A025 KN



RE 272 PLUS, RE 282 PLUS

- 17 Bracket for spray lance
- 18 Water intake with water filter and hose connector
- 19 Carrying handle
- 20 Spray gun holder
- 21 Hose reel
- 22 Crank handle for hose reel
- 23 Hose reel stop
- 24 Power cord holder
- 25 Oil level display
- 26 Pressure/quantity control knob
- 27 Cap for detergent tank
- 28 Detergent tank
- 29 Kick plate
- # Model plate

61.688A025 KN

Specifications

	RE 232	RE 232 ¹	RE 232	RE 272 PLUS:	RE 282 PLUS:
Power supply:	230 V / 1~ / 50 Hz	230 V / 1~ / 50 Hz	220 V / 1~ / 60 Hz	230 V / 1~ / 50 Hz	400 V / 3~ / 50 Hz
Power output:	3.3 kW	3 kW	3.1 kW	3 kW	3.5 kW
Fuse (characteristic "C" or "K"):	16 A	13 A	15 A	16 A	10 A
Protection class:	I	I	I	I	I
Type of protection:	IP X5	IP X5	IP X5	IP X5	IP X5
Working pressure:	14.5 MPa (145 bar)	12.5 MPa (125 bar)	13.5 MPa (135 bar)	15 MPa (150 bar)	16 MPa (160 bar)
Max. permissible pressure:	20 MPa (200 bar)	18 MPa (180 bar)	20 MPa (200 bar)	20 MPa (200 bar)	20 MPa (200 bar)
Max. water feed pressure:	1 MPa (10 bar)	1 MPa (10 bar)	1 MPa (10 bar)	1 MPa (10 bar)	1 MPa (10 bar)
Max. water throughput:	660 l/h	660 l/h	610 l/h	620 l/h	760 l/h
Water throughput as per EN 60335-2-79:	590 l/h	590 l/h	560 l/h	560 l/h	700 l/h
Max. suction lift:	1 m	1 m	1 m	1 m	1 m
Max. water feed temperature in the pressurized water supply:	60 °C (> 40 °C max. 1h)	60 °C (> 40 °C max. 1h)	60 °C (> 40 °C max. 1h)	60 °C (> 40 °C max. 1h)	60 °C (> 40 °C max. 1h)
Max. water feed temperature in suction operation:	40 °C	40 °C	40 °C	40 °C	40 °C
Max. kickback force:	24.6 N ²⁾	24.1 N ²⁾	21 N ²⁾ / 22.3 N ³⁾	22.7 N ²⁾ / 24.2 N ³⁾	29.6 N ²⁾ / 31.5 N ³⁾
Length approx.:	392 mm	392 mm	392 mm	392 mm	392 mm
Width approx.:	390 mm	390 mm	390 mm	390 mm	390 mm
Height approx.:	1164 mm	1164 mm	1164 mm	1164 mm	1164 mm
Weight (with spray attachment and high-pressure hose):	approx. 36 kg	approx. 36 kg	approx. 37 kg	approx. 42 kg	approx. 42 kg
Length of high-pressure hose (steel braided):	10 m, DN 06	10 m, DN 06	10 m, DN 06	15 m, DN 06	15 m, DN 06
¹ Great Britain					
² Fan-jet nozzle					
³ Rotary nozzle					

Sound and vibration levels

	RE 232	RE 272 PLUS:	RE 282 PLUS:
Sound pressure level L_p to ISO 3744 (at a distance of 1 m)	75.7 dB(A)	72.4 dB(A)	73.4 dB(A)
Sound power level L_w to ISO 3744	89.9 dB(A)	86.6 dB(A)	87.6 dB(A)
Vibration level a_{hv} at the handle according to ISO 5349	< 2.5 m/s ²	< 2.5 m/s ²	< 2.5 m/s ²

For the sound pressure level and the sound power level, the K-factor in accordance with Directive 2006/42/EC = 1.5 dB(A); for the vibration level, the K-factor in accordance with Directive 2006/42/EC = 2.0 m/s².

REACH

REACH is an EC regulation and stands for the Registration, Evaluation, Authorisation and Restriction of Chemical substances.

For information on compliance with the REACH regulation (EC) No. 1907/2006 see www.stihl.com/reach.

Troubleshooting

Before working on the machine, unplug the power cord, turn off the water supply and actuate the spray gun until the pressure has been relieved.

Fault	Cause	Remedy
Motor does not run when switched on (hums when switched on)	Mains voltage is too low or improper	Check electrical connection Check plug, cable and switch
	Extension cord with wrong cross-section	Use an extension cord with a sufficient cross-section, see "Connecting the machine to the power supply"
	Extension cord is too long	Connect the machine without an extension cord or with a shorter one
	Mains circuit-breaker has been tripped	Switch off the machine, actuate the spray gun until water only drips out of the head, engage the safety catch, reset the mains circuit-breaker
	Spray gun not actuated	Actuate spray gun when switching on the machine
Motor constantly switches on and off	High-pressure pump or spray attachment is leaky	Have the machine checked by a servicing dealer ¹⁾
Engine stops	Machine switches off because the motor is overheating	Check whether the supply voltage and machine voltage match; let the motor cool down for at least 5 minutes
Weak, ragged, unclean jet	Nozzle fouled	Clean nozzle, see "Maintenance"

Before working on the machine, unplug the power cord, turn off the water supply and actuate the spray gun until the pressure has been relieved.

Fault	Cause	Remedy
Pressure fluctuates or drops	Shortage of water	Open water tap completely Comply with permissible suction lift (suction mode only)
	High-pressure nozzle in spray head is dirty	Clean high-pressure nozzle; see "Maintenance"
	Water intake strainer in pump inflow clogged	Clean water intake strainer; see "Maintenance"
	Water filter at pump intake is dirty	Clean water filter; see "Maintenance"
	High-pressure pump is leaky, valves are defective	Have the machine checked by a servicing dealer ¹⁾
	Nozzle clogged	Cleaning the nozzle
No supply of detergents	Detergent tank empty	Fill detergent tank
	Detergent intake is clogged	Eliminate clog
	Injector worn	Have the machine checked by a servicing dealer ¹⁾

¹⁾ STIHL recommends STIHL servicing dealers


Maintenance and Repairs

Users of this machine may only carry out the maintenance and service work described in this user manual. All other repairs must be carried out by a servicing dealer.

STIHL recommends that you have servicing and repair work carried out exclusively by an authorized STIHL servicing dealer. STIHL dealers are regularly given the opportunity to attend training courses and are supplied with the necessary technical information.

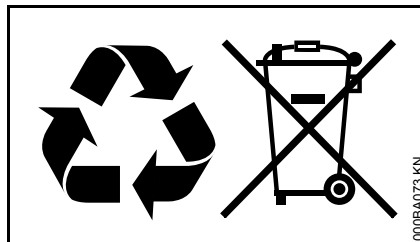
When repairing the machine, only use replacement parts which have been approved by STIHL for this power tool or are technically identical. Only use high-quality replacement parts in order to avoid the risk of accidents and damage to the machine.

STIHL recommends the use of original STIHL replacement parts.

Original STIHL parts can be identified by the STIHL part number, the **STIHL** logo and the STIHL parts symbol  (the symbol may appear alone on small parts).

Disposal

Observe all country-specific waste disposal rules and regulations.



STIHL products must not be thrown in the garbage can. Take the product, accessories and packaging to an approved disposal site for environment-friendly recycling.

Contact your STIHL servicing dealer for the latest information on waste disposal.

EC Declaration of Conformity

ANDREAS STIHL AG & Co. KG
Badstr. 115
D-71336 Waiblingen

hereby confirms that

Type:	High-pressure cleaners
Make:	STIHL
Series:	RE 232
Serial identification number:	4788
Series:	RE 272 PLUS:
Serial identification number	4788
Series:	RE 282 PLUS:
Serial identification number	4788

conforms to the specifications of Directives 2011/65/EU, 2006/42/EC, 2004/108/EC and 2000/14/EC and has been developed and built in compliance with the versions of the following standards valid at the time of the production date:

EN ISO 12100-1, EN ISO 12100-2, EN 55014-1, EN 55014-2, EN 60335-1, EN 60335-2-79, EN 61000-3-2, EN 61000-3-11, EN 50581

The measured and guaranteed equivalent sound power level has been determined in accordance with Directive 2000/14/EC, Annex V.

Measured sound power level

RE 232	89.9 dB(A)
RE 272 PLUS:	86.6 dB(A)
RE 282 PLUS	87.6 dB(A)

English

Guaranteed sound power level

RE 232 91 dB(A)

RE 272 PLUS 89 dB(A)

RE 282 PLUS 90 dB(A)

The technical documentation has been retained by:

ANDREAS STIHL AG & Co. KG
Product approval

The year of construction of the machine is shown on the CE plate on the machine.

Waiblingen, 04.09.2015

ANDREAS STIHL AG & Co. KG

p.p.



Thomas Elsner

Head of Product Group Management



Table des matières

Indications concernant la présente Notice d'emploi	70	Instructions pour les réparations	103
Prescriptions de sécurité et techniques de travail	70	Mise au rebut	103
Assemblage	78	Déclaration de conformité CE	103
Transport de l'appareil	79		
Démontage, montage de la lance	80		
Montage, démontage du flexible haute pression	80		
Établissement de l'alimentation en eau	81		
Établissement d'une alimentation en eau hors pression	82		
Branchement électrique	83		
Mise en marche	84		
Utilisation	84		
Apport de détergent	85		
Instructions à suivre pour le travail	87		
Arrêt	88		
Après le travail	88		
Rangement	89		
Instructions pour la maintenance et l'entretien	90		
Maintenance	91		
Contrôle du niveau d'huile	92		
Mise en service après un arrêt prolongé	93		
Conseils à suivre pour réduire l'usure et éviter les avaries	93		
Principales pièces	95		
Caractéristiques techniques	99		
Dépannage	101		

Chère cliente, cher client,

nous vous félicitons d'avoir choisi un produit de qualité de la société STIHL.

Ce produit a été fabriqué avec les procédés les plus modernes et les méthodes de surveillance de qualité les plus avancées. Nous mettons tout en œuvre pour que cette machine vous assure les meilleurs services, de telle sorte que vous puissiez en être parfaitement satisfait.

Pour toute question concernant cette machine, veuillez vous adresser à votre revendeur ou directement à l'importateur de votre pays.



Dr. Nikolas Stihl

STIHL®

RE 232, RE 272 PLUS, RE 282 PLUS

La présente Notice d'emploi est protégée par des droits d'auteur. Tous droits réservés, en particulier tout droit de copie, de traduction et de traitement avec des systèmes électroniques quelconques.

Indications concernant la présente Notice d'emploi

Pictogrammes

Tous les pictogrammes appliqués sur le dispositif sont expliqués dans la présente Notice d'emploi.

Repérage des différents types de textes

AVERTISSEMENT

Avertissement contre un risque d'accident et de blessure ainsi que de graves dégâts matériels.

AVIS

Avertissement contre un risque de détérioration du dispositif ou de certains composants.

Développement technique

La philosophie de STIHL consiste à poursuivre le développement continu de toutes ses machines et de tous ses dispositifs ; c'est pourquoi nous devons nous réserver tout droit de modification de nos produits, en ce qui concerne la forme, la technique et les équipements.

On ne pourra donc en aucun cas se prévaloir des indications et illustrations de la présente Notice d'emploi à l'appui de revendications quelconques.

Prescriptions de sécurité et techniques de travail



En travaillant avec cet appareil, il faut respecter des prescriptions de sécurité particulières, parce qu'il fonctionne à l'électricité.



Avant la première mise en service, lire attentivement et intégralement la présente Notice d'emploi. La conserver précieusement pour pouvoir la relire lors d'une utilisation ultérieure. Un utilisateur qui ne respecte pas les instructions de la Notice d'emploi risque de causer un accident grave, voire même mortel.



AVERTISSEMENT

- Les enfants et les jeunes encore mineurs ne sont pas autorisés à travailler avec l'appareil. Veiller à ce que des enfants ne jouent pas avec cet appareil.
- Ne confier l'appareil qu'à des personnes familiarisées avec ce modèle et sa manipulation – toujours y joindre la Notice d'emploi.
- Ne pas utiliser l'appareil lorsque des personnes sans vêtements de sécurité se trouvent sur l'aire de travail.
- Avant toute intervention sur cet appareil, par ex. nettoyage, opération de maintenance, remplacement de pièces – **retirer la fiche de la prise de courant !**

Respecter les prescriptions de sécurité nationales spécifiques publiées par ex. par les caisses professionnelles d'assurances mutuelles, caisses de sécurité sociale,

services pour la protection du travail et autres organismes compétents.

Lorsque l'appareil n'est pas utilisé, il faut le ranger en veillant à ce qu'il ne présente aucun risque pour d'autres personnes. Assurer l'appareil de telle sorte qu'il ne puisse pas être utilisé sans autorisation. Retirer la fiche de la prise de courant.

L'appareil ne doit être utilisé que par des personnes qui ont reçu les instructions nécessaires pour son utilisation et sa manipulation ou peuvent fournir la preuve qu'elles sont capables de manier cet appareil en toute sécurité.

L'appareil peut être utilisé par des personnes qui ne disposent pas de toute leur intégrité physique, sensorielle ou mentale, ou manquent de connaissances et d'expérience, à condition qu'elles travaillent sous la surveillance d'une personne responsable et aient reçu les instructions nécessaires pour savoir utiliser l'appareil en

toute sécurité et comprendre les risques liés à son utilisation.

L'utilisateur est responsable des blessures qui pourraient être infligées à d'autres personnes, de même que des dégâts matériels causés.

Avant de travailler pour la première fois avec cet appareil : demandez au vendeur ou à une autre personne compétente de vous montrer comment l'utiliser en toute sécurité.

Dans certains pays, l'utilisation de machines bruyantes peut être soumise à des réglementations locales qui précisent les créneaux horaires à respecter.

Respecter les prescriptions nationales spécifiques.

Avant de commencer le travail, vérifier chaque fois l'appareil pour s'assurer qu'il se trouve en bon état de fonctionnement. Faire tout particulièrement attention au cordon d'alimentation électrique, à la fiche de branchement sur le secteur,

au flexible haute pression, au dispositif de projection et aux dispositifs de sécurité.

Ne jamais travailler avec un flexible haute pression endommagé – le remplacer immédiatement.

Il est interdit d'utiliser l'appareil si ses composants ne sont pas tous dans un état impeccable.

Il ne faut pas rouler sur le flexible haute pression, ni l'étirer, le plier ou le vriller.

Ne pas utiliser le flexible haute pression ou le cordon d'alimentation électrique pour tirer ou transporter l'appareil.

Le flexible haute pression doit être homologué pour la pression de service maximale admissible de l'appareil.

La pression de service maximale admissible, la température maximale admissible et la date de fabrication sont indiquées sur l'enrobage du flexible haute pression. La pression admissible et la date de fabrication sont indiquées sur les éléments de raccordement.

Accessoires et pièces de rechange

! AVERTISSEMENT

- Les flexibles haute pression, les raccords rapides et les accessoires de tuyauterie jouent un rôle important pour la sécurité de l'appareil. Monter exclusivement des flexibles haute pression, raccords rapides et accessoires de tuyauterie, ou autres, autorisés par STIHL pour cet appareil ou des pièces similaires du point de vue technique. Pour toute question à ce sujet, s'adresser à un revendeur spécialisé. Utiliser exclusivement des accessoires de haute qualité. En ne respectant pas ces prescriptions, on risquerait de causer un accident ou d'endommager l'appareil.
- STIHL recommande d'utiliser des pièces et accessoires d'origine STIHL. Leurs caractéristiques sont

optimisées tout spécialement pour ce produit, et pour satisfaire aux exigences de l'utilisateur.

N'apporter aucune modification à cet appareil – cela risquerait d'en compromettre la sécurité. STIHL décline toute responsabilité pour des blessures ou des dégâts matériels occasionnés en cas d'utilisation d'équipements rapportés non autorisés.

Aptitudes personnelles

L'utilisateur de l'appareil doit être reposé, en bonne santé et en bonne condition physique. Une personne à laquelle il est interdit d'effectuer des travaux fatigants – pour des questions de santé – devrait consulter son médecin et lui demander si elle peut travailler avec cet appareil.

Il est interdit de travailler avec l'appareil après avoir consommé de l'alcool ou de la drogue ou bien après avoir

pris des médicaments qui risquent de limiter la capacité de réaction.

Domaines d'utilisation

Le nettoyeur haute pression convient pour le nettoyage de véhicules automobiles, machines, cuves, conteneurs, façades, locaux d'une exploitation agricole de même que pour le décapage d'objets rouillés, sans dégagement de poussière ni d'étincelles.

L'utilisation de cet appareil pour d'autres travaux est interdite et risquerait de provoquer des accidents ou d'endommager l'appareil.

Vêtements et équipement

Porter des chaussures à semelle crantée antidérapante.

AVERTISSEMENT



Étant donné le risque de blessure des yeux, il faut impérativement porter des lunettes de protection couvrant étroitement les yeux, conformément à la norme EN 166. Veiller à ce que les lunettes soient parfaitement ajustées.

Porter des vêtements de protection. STIHL recommande de porter une salopette pour réduire le risque de blessure en cas de contact accidentel avec le jet haute pression.

Transport

Pour transporter l'appareil en toute sécurité à l'intérieur d'un véhicule ou sur le plateau de chargement d'un véhicule, il faut le fixer avec des sangles de telle sorte qu'il ne risque pas de glisser ou de basculer.

Si l'appareil et ses accessoires doivent être transportés à des

températures inférieures à 0 °C (32 °F), il est recommandé d'employer de l'antigel – voir « Rangement ».

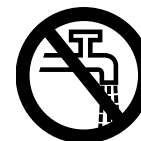
Détergents

AVERTISSEMENT

- L'appareil a été mis au point de telle sorte que l'on puisse employer tous les détergents proposés ou recommandés par le fabricant.
- N'utiliser que des détergents autorisés pour l'emploi avec des nettoyeurs haute pression. L'utilisation de détergents ou autres produits chimiques qui ne conviennent pas peut présenter des risques pour la santé ou endommager l'appareil ou l'objet à nettoyer. Pour toute question à ce sujet, s'adresser à un revendeur spécialisé.

- À l'utilisation de détergents, toujours respecter le dosage prescrit – suivre le mode d'emploi du détergent respectif.
- Les détergents peuvent renfermer des substances nocives (toxiques, caustiques, irritantes), combustibles ou aisément inflammables. En cas de contact d'un détergent avec les yeux ou la peau, rincer immédiatement les parties touchées avec de l'eau pure en abondance. En cas d'ingération, consulter immédiatement un médecin. **Consulter à ce sujet les fiches de données de sécurité du fabricant !**

Avant le travail



Ne pas brancher le nettoyeur haute pression directement sur le réseau de distribution d'eau potable.

Il n'est permis de brancher le nettoyeur haute pression directement sur le réseau de

distribution d'eau potable que si l'on utilise un clapet de non-retour – voir « Accessoires spéciaux ».

AVERTISSEMENT

- Une fois que l'eau potable a traversé le clapet de non-retour, elle n'est plus considérée comme de l'eau potable.

Ne pas faire fonctionner l'appareil avec de l'eau sale.

Si l'eau employée risque de contenir des impuretés (par ex. du sable) il faut utiliser un filtre à eau adéquat.

Contrôle du nettoyeur haute pression

AVERTISSEMENT

- Il est interdit d'utiliser le nettoyeur haute pression s'il présente un endommagement quelconque ou s'il ne se trouve pas en parfait état de fonctionnement – **risque d'accident !**
- L'interrupteur de l'appareil doit pouvoir être facilement amené dans la position 0.

- L'interrupteur de l'appareil doit se trouver en position 0.
- Il est interdit d'utiliser l'appareil si le flexible haute pression, le dispositif de projection ou un dispositif de sécurité est endommagé.
- Le flexible haute pression et le dispositif de projection doivent être montés correctement et se trouver dans un état impeccable (propreté, fonctionnement facile).
- Les poignées doivent être propres et sèches, sans huile ni autres salissures, pour que l'on puisse les manier en toute sécurité.
- Contrôler le niveau d'huile.
- N'apporter aucune modification aux dispositifs de commande et de sécurité.
- Placer l'appareil de telle sorte qu'il ne risque pas de glisser, ni de basculer. Utiliser l'appareil seulement sur une aire plane et stable.

Branchement électrique

AVERTISSEMENT

Pour réduire le risque de choc électrique :

- La tension et la fréquence de l'appareil (voir plaque signalétique) doivent correspondre à la tension et à la fréquence du secteur.
- Contrôler si le cordon d'alimentation électrique, la fiche de branchement sur le secteur et la rallonge ne sont pas endommagés. Il est interdit d'utiliser l'appareil si le cordon d'alimentation électrique, la rallonge ou la fiche de branchement sur la prise du secteur est endommagé.
- Brancher l'appareil seulement sur une prise de courant installée conformément aux prescriptions.

- Veiller à ce que l'isolement du cordon d'alimentation électrique et de la rallonge, la fiche et la prise soient dans un état impeccable.
- Ne jamais saisir la fiche, le cordon d'alimentation électrique ou la rallonge, ni les connecteurs, avec les mains mouillées.
- L'utilisation de rallonges qui ne conviennent pas peut être dangereuse. Pour l'utilisation en plein air, prendre exclusivement des rallonges homologuées pour une telle utilisation, portant les codes et symboles pertinents, et composées de fils de section suffisante.
- Si les câbles sont emmêlés – débrancher la fiche de la prise de courant et démêler les câbles.
- Toujours débobiner complètement le câble de l'enrouleur, pour éviter une surchauffe et un risque d'incendie.

Au cours du travail

! AVERTISSEMENT

Poser correctement le cordon d'alimentation électrique et la rallonge :

- Veiller à ce que les différents câbles aient les sections minimales requises – voir « Branchement électrique ».
- Poser le cordon d'alimentation électrique et le signaler de telle sorte qu'il ne risque pas d'être endommagé et ne présente pas de risque pour d'autres personnes – **veiller à ce que personne ne risque de trébucher !**
- Les fiches et prises des rallonges doivent être étanches et elles ne doivent en aucun cas se trouver dans l'eau.
- Il est recommandé de maintenir la connexion au moins à 60 mm du sol, en utilisant par ex. un enrouleur de câble.
- Veiller à ce que les câbles ne frottent pas sur des arêtes vives ou des objets pointus ou acérés.
- Ne pas les pincer dans une porte ou une fenêtre entrouverte.

! AVERTISSEMENT

- Ne pas aspirer des liquides contenant des solvants, ni des acides non dilués ou des solvants (par ex. de l'essence, du fioul, du diluant pour peinture ou de l'acétone). Ces produits endommageraient les matières des pièces de l'appareil. De plus, le brouillard du produit pulvérisé serait extrêmement inflammable, explosif et toxique.



En cas d'endommagement du cordon d'alimentation électrique, retirer immédiatement la fiche de la prise de courant – **danger de mort par électrocution !**



Ne jamais nettoyer l'appareil lui-même ou d'autres appareils électriques avec le jet haute pression ou le tuyau d'eau – **risque de court-circuit !**



Ne jamais nettoyer des installations électriques, des raccords électriques ou des câbles sous tension avec le jet haute pression ou le tuyau d'eau – **risque de court-circuit !**



L'utilisateur ne doit jamais diriger le jet de liquide vers lui, ni vers d'autres personnes, pas même pour nettoyer des vêtements ou des chaussures – **risque de blessure !**

Toujours se tenir dans une position stable et sûre.

À l'utilisation, l'appareil doit toujours être bien d'aplomb (debout).

Faire particulièrement attention sur un sol glissant, mouillé, couvert de neige ou de verglas – de même qu'en travaillant à flanc de coteau ou sur un terrain inégal etc. – **risque de dérapage !**

Placer le nettoyeur haute pression le plus loin possible de l'objet à nettoyer.

Ne pas recouvrir l'appareil. Veiller à ce qu'une bonne ventilation du moteur soit toujours assurée.

Ne pas diriger le jet haute pression vers des animaux.

Ne pas diriger le jet haute pression vers des endroits où l'on manque de visibilité.

Veiller à ce que des spectateurs éventuels, en particulier des enfants, ou des animaux restent à une distance suffisante.

Au cours du nettoyage, aucune substance dangereuse (par ex. amiante, huile) détachée de l'objet à nettoyer ne doit parvenir dans l'environnement. Respecter impérativement les prescriptions pertinentes pour la protection de l'environnement.

Ne pas nettoyer avec le jet haute pression la surface d'éléments en fibrociment. Outre les saletés, on pourrait détacher des fibres d'amiante dangereuses risquant de pénétrer dans les poumons. C'est après le séchage des surfaces ainsi nettoyées que l'on encourt les plus grands risques.

Ne pas nettoyer des surfaces délicates en caoutchouc, tissu ou autres matières analogues avec un jet tourbillonnaire, par ex. avec la turbo-buse. Au

nettoyage, garder une distance suffisante entre la buse haute pression et la surface à nettoyer, afin d'éviter d'endommager la surface à nettoyer.

La gâchette du pistolet de la lance doit fonctionner facilement et revenir d'elle-même dans sa position de départ dès qu'on la relâche.

Tenir le dispositif de projection à deux mains pour pouvoir aisément absorber la force de recul et, si l'on travaille avec une lance recourbée, le couple de rotation produit à l'actionnement de la gâchette du pistolet.

Ne pas plier le flexible haute pression. Veiller à ce qu'il ne forme pas de boucles.

Ne pas endommager le cordon d'alimentation électrique et le flexible haute pression en roulant dessus, en l'écrasant, en l'étirant etc. Le tenir à l'écart de la chaleur et de l'huile.

Ne pas toucher le cordon d'alimentation électrique avec le jet haute pression.

Si l'appareil a été soumis à des sollicitations sortant du cadre de l'utilisation normale (par ex. s'il a été soumis à des efforts violents, en cas de choc ou de chute), avant de le remettre en marche, il faut impérativement s'assurer qu'il se trouve en parfait état de fonctionnement – voir également « Avant le travail ». Contrôler aussi la fiabilité des dispositifs de sécurité. Il ne faut en aucun cas continuer d'utiliser l'appareil s'il ne se trouve pas dans l'état impeccable requis pour garantir son fonctionnement en toute sécurité. En cas de doute, consulter le revendeur spécialisé.

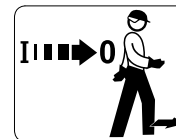
Avant de quitter l'appareil : l'arrêter – retirer la fiche de la prise de courant.

Dispositif de sécurité

Si la pression atteint une valeur inadmissible, le dispositif de sécurité intervient et, via un clapet de décharge, la pression est renvoyée vers le côté aspiration de la pompe haute pression. Le dispositif

de sécurité est réglé départ usine et il est interdit de modifier son réglage.

Après le travail



Arrêter l'appareil avant de le quitter !

- Retirer la fiche de la prise de courant.
- Débrancher le tuyau flexible d'amenée d'eau posé entre le réseau de distribution d'eau et l'appareil.

Pour sortir la fiche de la prise de courant, ne pas tirer sur le cordon d'alimentation électrique, mais toujours saisir la fiche.

Maintenance et réparations

AVERTISSEMENT



Avant toute intervention sur l'appareil : retirer la fiche de la prise de courant !

- Utiliser exclusivement des pièces de rechange de haute qualité. En ne respectant pas ces prescriptions, on risquerait de causer un accident ou d'endommager l'appareil. Pour toute question à ce sujet, s'adresser à un revendeur spécialisé.
- Pour éviter les risques d'accident, toutes les interventions nécessaires sur l'appareil (par ex. le remplacement d'un cordon d'alimentation électrique endommagé) doivent être effectuées exclusivement par des revendeurs spécialisés et agréés ou par des électriciens professionnels.

Nettoyer les pièces en matière synthétique avec un chiffon. Des détergents agressifs risqueraient d'endommager les pièces en matière synthétique.

Nettoyer si nécessaire les ouïes d'admission d'air de refroidissement du carter du moteur.

L'appareil doit faire l'objet d'une maintenance régulière. Effectuer exclusivement les opérations de maintenance et les réparations décrites dans la Notice d'emploi. Faire exécuter toutes les autres opérations par un revendeur spécialisé.

STIHL recommande d'utiliser des pièces de rechange d'origine STIHL. Leurs caractéristiques sont optimisées tout spécialement pour cet appareil, et pour répondre aux exigences de l'utilisateur.

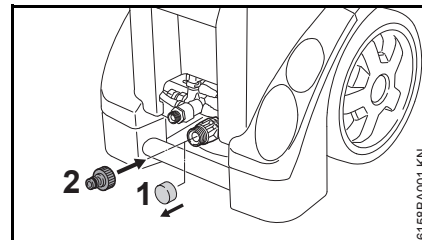
STIHL recommande de faire effectuer les opérations de maintenance et les réparations exclusivement chez le revendeur spécialisé STIHL. Les revendeurs spécialisés STIHL participent régulièrement à des stages de perfectionnement et ont à leur disposition les informations techniques requises.

Assemblage

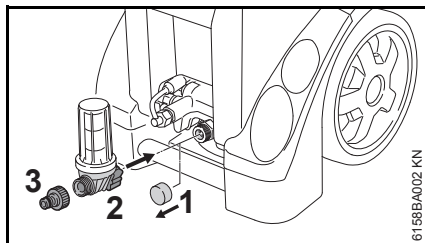
Avant la première mise en service, il faut monter différents accessoires sur les appareils.

Raccord de tuyau flexible sur prise d'arrivée d'eau

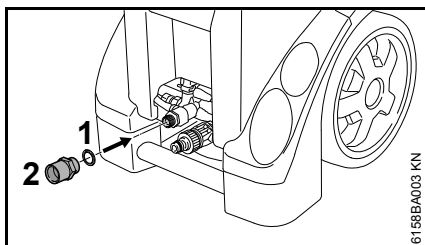
sans filtre à eau



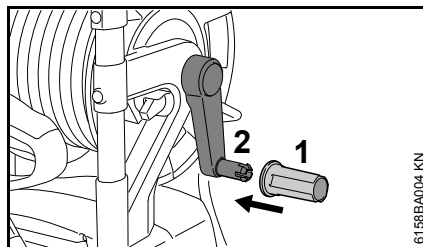
- Enlever le capuchon (1) du raccord ;
- S'assurer que le tamis d'entrée d'eau est bien mis dans le raccord.
- visser le raccord (2) et le serrer à la main.

avec filtre à eau

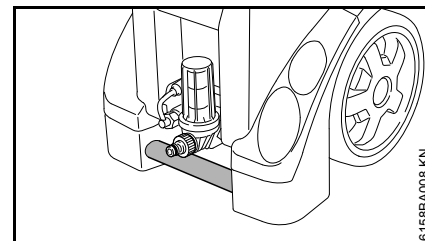
- Enlever le capuchon (1) de la prise d'eau de l'appareil ;
- engager l'écrou de raccord du filtre à eau (2), le visser et le serrer à la main ;
- visser le raccord (3) et le serrer à la main.

Appareils sans enrouleur de flexible**Raccord sur la prise haute pression**

- Glisser la bague d'étanchéité (1) sur la prise haute pression ;
- visser et serrer le raccord (2).

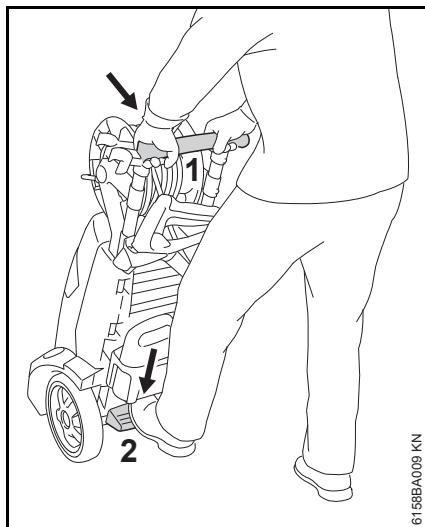
Appareils avec enrouleur de flexible

- Glisser la poignée tournante (1) sur la manivelle (2) de l'enrouleur et la faire encliqueter.

Transport de l'appareil**Poignée de transport**

La poignée de transport permet de porter l'appareil.

Déplacement de l'appareil en poussant



- Tenir fermement le guidon (1) de l'appareil à deux mains ;
- retenir l'appareil en appliquant le pied contre le cale-pied (2), pousser le guidon (1) vers le bas et amener l'appareil dans une position d'équilibre.

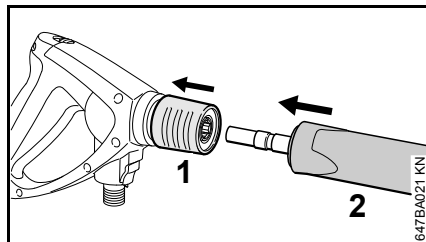
RE 272 PLUS, RE 282 PLUS

Avant de transporter l'appareil en position couchée, s'assurer que du détergent ne risque pas de s'écouler.

- Enlever le réservoir à détergent – voir « Démontage, montage du réservoir à détergent ».

Démontage, montage de la lance

- Conserver précieusement le capuchon de protection de la lance pour pouvoir le réutiliser plus tard ;

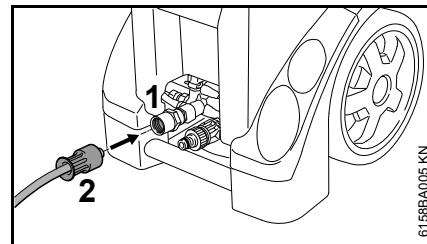


- tirer la douille du raccord rapide (1) en arrière et la retenir ;
- pousser la lance (2) dans la prise du pistolet ou bien, pour la démonter, l'extraire de la prise du pistolet ;
- relâcher la douille du raccord rapide (1).

Montage, démontage du flexible haute pression

Appareil sans enrouleur de flexible

Montage du flexible haute pression



- Glisser le flexible haute pression sur le raccord (1) ;
- engager l'écrou de raccord (2), le visser et le serrer à la main.

Démontage du flexible haute pression

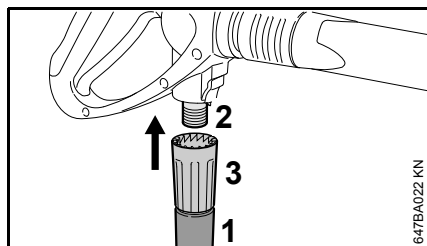
- Dévisser l'écrou de raccord (2) ;
- débrancher le flexible haute pression du raccord (1).

Appareil avec enrouleur de flexible

Le flexible haute pression est déjà branché.

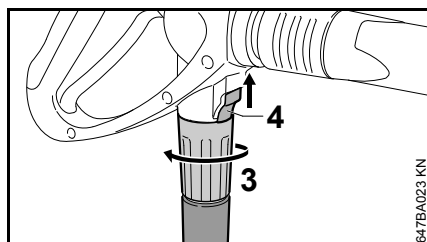
Flexible haute pression sur le pistolet

Montage



- Glisser le flexible haute pression (1) sur le raccord (2) ;
- engager l'écrou de raccord (3), le visser et le serrer à la main.

Démontage



- Pousser le coulisseau (4) dans le sens de la flèche et le retenir ;
- desserrer l'écrou de raccord (3) et le dévisser du raccord en tournant dans le sens de la flèche.

Rallonge de flexible haute pression

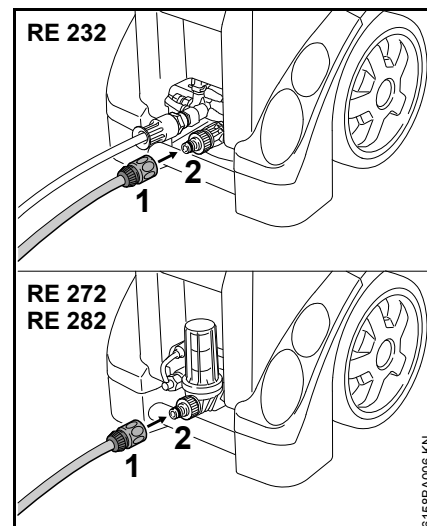
Par principe, il ne faut utiliser qu'une seule rallonge de flexible haute pression (accessoire optionnel).

- Brancher la rallonge de flexible haute pression entre le flexible haute pression et le pistolet.

Établissement de l'alimentation en eau

Avant de raccorder le tuyau d'eau à l'appareil, le rincer brièvement avec de l'eau pour chasser l'air du tuyau et pour éviter que, le cas échéant, du sable ou d'autres impuretés pénètrent dans l'appareil.

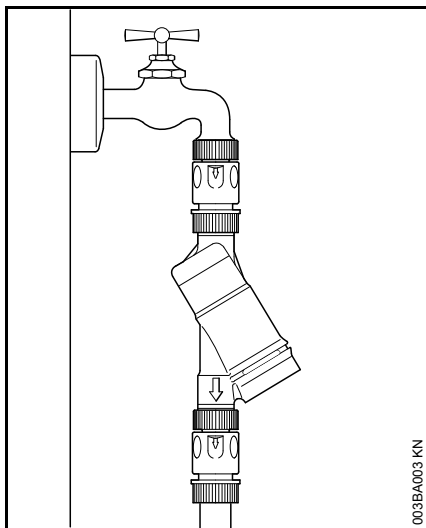
- Brancher le flexible (diamètre 3/4", longueur d'au moins 10 m pour absorber les impulsions de pression) ;



- glisser le raccord rapide (1) sur la prise pour flexible (2) ;
- ouvrir le robinet d'eau.

En mode aspiration, l'appareil peut également être alimenté à partir de plans d'eau, de citernes, de réservoirs ou autres – voir « Établissement d'une alimentation en eau hors pression ».

Raccordement au réseau d'eau potable



Pour le raccordement au réseau d'eau potable, il faut intercaler un clapet de non-retour entre le robinet d'eau et le flexible. Le type du clapet de non-retour doit satisfaire aux prescriptions nationales spécifiques.

Une fois que l'eau potable a traversé le clapet de non-retour, elle n'est plus considérée comme de l'eau potable.

Il faut respecter la réglementation des services locaux de distribution d'eau, en ce qui concerne l'obligation d'empêcher que de l'eau en provenance du nettoyeur haute pression risque de remonter dans le réseau d'eau potable.

Établissement d'une alimentation en eau hors pression

Le nettoyeur haute pression ne peut être utilisé en mode de fonctionnement avec aspiration d'eau qu'avec le kit d'aspiration (accessoire optionnel).



Il est expressément recommandé d'utiliser un filtre à eau.

- Brancher l'appareil sur l'alimentation en eau sous pression et le mettre en service pendant quelques instant comme indiqué dans la présente Notice d'emploi ;
- arrêter l'appareil ;
- démonter le dispositif de projection du flexible haute pression ;
- dévisser le raccord pour flexible de la prise d'eau ;
- brancher le kit d'aspiration sur la prise d'eau, avec le raccord joint au kit d'aspiration ;

Utiliser impérativement le raccord joint à la livraison du kit d'aspiration. Les raccords pour tuyau flexible livrés, de série, avec le nettoyeur haute pression ne sont pas étanches en mode aspiration et ils ne conviennent donc pas pour l'aspiration d'eau.

- remplir le tuyau flexible d'aspiration avec de l'eau et plonger la crépine aspirante du tuyau flexible d'aspiration dans un réservoir d'eau – **ne pas employer de l'eau sale** ;

- tenir à la main le flexible haute pression dirigé vers le bas ;
- mettre l'appareil en marche ;
- attendre que le flexible haute pression donne un jet d'eau régulier ;
- arrêter l'appareil ;
- brancher le dispositif de projection ;
- mettre l'appareil en marche avec le pistolet ouvert ;
- actionner plusieurs fois brièvement le pistolet pour que l'air qui se trouve encore dans l'appareil soit purgé le plus rapidement possible.

Branchement électrique

La tension et la fréquence de l'appareil (voir la plaque signalétique) doivent coïncider avec la tension et la fréquence du réseau électrique.

La protection du branchement au réseau doit être exécutée conformément aux indications dans les caractéristiques techniques – voir « Caractéristiques techniques ».

L'appareil doit être branché au réseau d'alimentation électrique par le biais d'un disjoncteur différentiel à courant de fuite qui coupe l'alimentation lorsque le courant différentiel dépasse 30 mA pendant 30 ms.

Le branchement secteur doit être réalisé conformément à la norme CEI 60364-1 et à la réglementation nationale.

Lors de la mise sous tension de l'appareil, si les conditions du réseau sont défavorables (impédance élevée), d'autres charges raccordées peuvent être affectées par les fluctuations de tension qui se produisent. Aucune perturbation n'est à attendre en présence d'impédances de réseau inférieures à 0,15 Ω.

La rallonge doit avoir la section minimale indiquée en fonction de la tension du réseau et de la longueur de câble.

Longueur du câble Section minimale

400 V / 3~ :

400 V – 415 V / 3~ :

jusqu'à 20 m 1,5 mm²

20 m à 50 m 2,5 mm²

230 V / 1~ :

230 V / 3~ :

jusqu'à 20 m 2,5 mm²

20 m à 50 m 4 mm²

230 V – 240 V / 1~ :

jusqu'à 20 m 2,5 mm²

20 m à 50 m 4 mm²

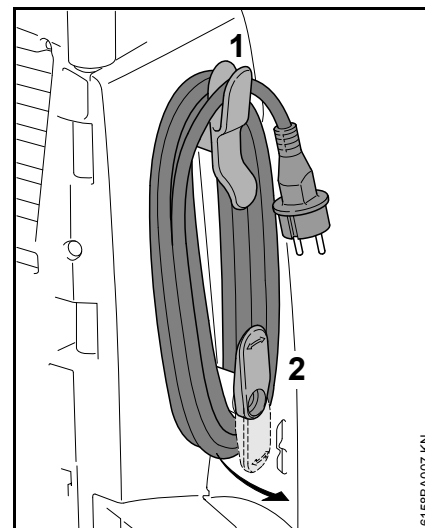
200 V / 3~ :

jusqu'à 10 m 3,5 mm²

10 m à 30 m 5,5 mm²

Branchement sur la prise de courant du secteur

Avant le branchement sur la prise d'alimentation électrique, s'assurer que l'interrupteur de l'appareil ne se trouve pas en position de marche – voir « Arrêt ».



- Retirer la fiche du cordon d'alimentation électrique du support supérieur (1) ;
- faire pivoter le support inférieur (2) vers le haut et enlever le cordon d'alimentation électrique ;
- introduire la fiche du cordon d'alimentation électrique de l'appareil ou la fiche de la rallonge dans une prise de courant installée conformément à la réglementation.

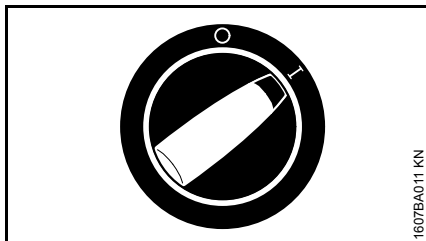
Mise en marche

- Ouvrir le robinet d'eau ;



Ne mettre l'appareil en marche que si le tuyau d'eau est branché et que le robinet est ouvert. Sinon, par suite du manque d'eau, l'appareil risquerait d'être endommagé.

- dérouler complètement le flexible haute pression et le cordon d'alimentation électrique ;



- tourner l'interrupteur de l'appareil en position I – l'appareil est alors en mode de repos ;
- diriger le pistolet vers l'objet à nettoyer – **jamais vers des personnes !**

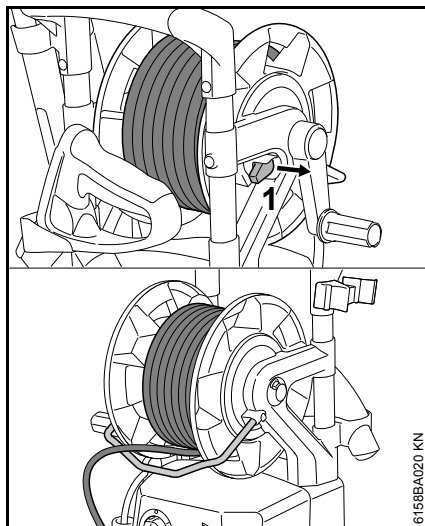
À la mise en circuit de l'appareil, des oscillations de la tension pouvant se produire en cas de conditions défavorables du réseau (forte impédance du secteur) risquent de perturber d'autres consommateurs branchés.

Si l'impédance du secteur est inférieure à 0,15 ohm, aucune perturbation n'est à craindre.

Appareil avec enrouleur de flexible



Toujours dérouler complètement le flexible du tambour de l'enrouleur. Sous la haute pression de l'eau, le flexible haute pression se dilate. Cela risque d'endommager l'enrouleur de flexible ou le flexible haute pression lui-même.

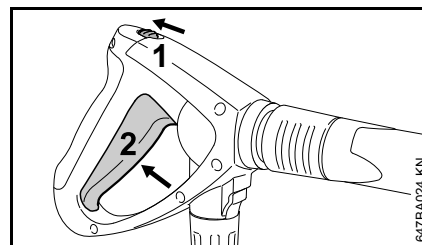


- Sortir le verrou de l'enrouleur (1) ;
- dérouler complètement le flexible haute pression.

Utilisation

Actionnement du pistolet

- Diriger le pistolet vers l'objet à nettoyer – **jamais vers des personnes !**
- si une turbo-buse est montée, au démarrage, il faut l'orienter vers le bas ;



- pousser le bouton de sécurité (1) dans le sens de la flèche – la gâchette (2) du pistolet est déverrouillée ;
- enfoncer la gâchette du pistolet (2) à fond ;

Le moteur se met en marche automatiquement et il s'arrête lorsqu'on relâche la gâchette (1) du pistolet. L'appareil se trouve alors en mode de repos.

Mode de repos



L'appareil peut être utilisé en mode de repos au maximum pendant 5 min.

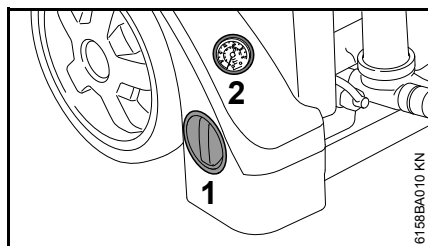
Couper le contact de l'appareil à l'aide de l'interrupteur – voir « Arrêt »,

- pour des arrêts de travail de plus de 5 min,
- pour les pauses de travail,
- avant de laisser l'appareil sans surveillance.

Régulation de pression/débit sur l'appareil

Seulement RE 272 PLUS, RE 282 PLUS

Sur la pompe haute pression, on peut procéder à des réglages pour adapter, à long terme, la pression de service et le débit en fonction de la tâche de nettoyage prévue.



- Tourner le bouton de réglage (1) pour régler la pression de service et le débit.

Le manomètre (2) indique la pression régnant dans la pompe haute pression.

RE 232, RE 272 PLUS, RE 282 PLUS

Flexible haute pression



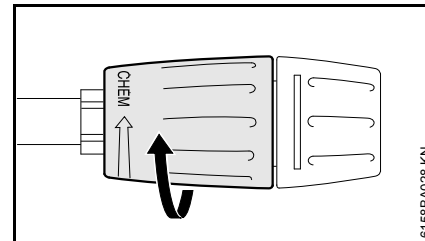
Ne pas plier le flexible haute pression. Veiller à ce qu'il ne forme pas de boucles.

Ne pas poser des objets lourds sur le flexible haute pression et ne pas rouler dessus avec des véhicules.

Apport de détergent

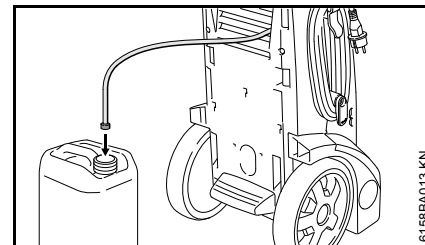
Si une rallonge de flexible haute pression est montée, l'aspiration de détergent est impossible.

L'aspiration de détergent n'est possible qu'en mode basse pression.

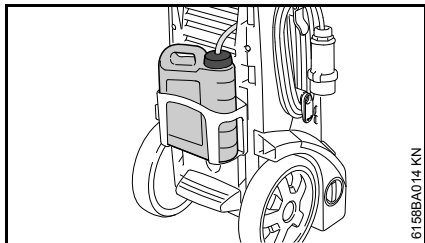


- Tourner la douille de réglage de la buse à fond en direction de « CHEM » = mode basse pression.

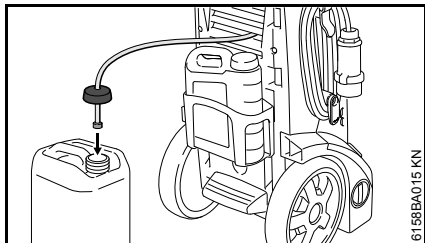
RE 232



- Pousser le tuyau d'aspiration dans le bidon séparé, le plus profondément possible.

RE 272 PLUS, RE 282 PLUS**Aspiration de détergent à partir du réservoir à détergent**

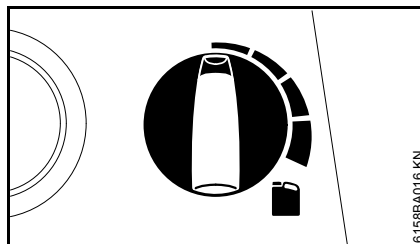
- Verser du détergent dans le réservoir à détergent, en respectant le taux de dilution prescrit.

Aspiration de détergent à partir d'un bidon séparé

- Dévisser le bouchon muni du tuyau d'aspiration de l'ouverture de remplissage du réservoir à détergent ;
- visser le couvercle muni du tuyau d'aspiration sur le bidon de détergent séparé ;

Le bouchon est muni d'un filetage standard qui se visse sur les réservoirs à détergent courants.

- pousser le tuyau d'aspiration dans le bidon séparé, le plus profondément possible.

Toutes les versions

- Régler la quantité de détergent à mélanger à l'eau à l'aide du bouton de dosage.

Bouton de dosage vers la gauche : 0 % (min.)

Bouton de dosage vers la droite : 5 % (max.)

- Appliquer le détergent de bas en haut.

Il ne faut jamais laisser les détergents sécher sur les objets à nettoyer.

Si l'on veut couper l'apport de détergent :

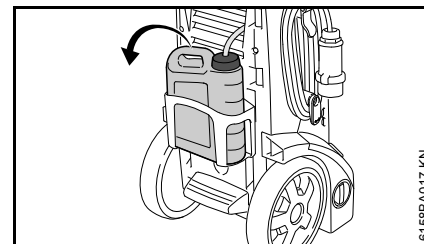
- tourner le bouton de dosage en position 0 % (min.) ;
- laisser le nettoyeur haute pression fonctionner encore quelques instants avec le pistolet ouvert, jusqu'à ce que la buse ne débite plus de détergent ;
- voir « Arrêt ».

RE 232

- Sortir le tuyau d'aspiration du bidon séparé, le rincer puis l'introduire à fond dans l'orifice du boîtier.

RE 272 PLUS, RE 282 PLUS**Démontage, montage du réservoir à détergent**

Le réservoir à détergent peut être enlevé de l'appareil, par ex. pour le vidage ou le nettoyage.



- Dévisser le bouchon muni du tuyau d'aspiration de l'ouverture de remplissage du réservoir à détergent ;
- extraire le réservoir à détergent de son support.

Calcul et réglage exacts de la concentration de détergent

À l'utilisation de certains détergents, il faut impérativement régler la concentration avec une très grande précision. Dans ce cas, il faut mesurer le débit d'eau et la consommation de détergent.

- placer le bouton de dosage de détergent sur la position « 0 % (min) » ;
- maintenir le pistolet dans un récipient vide approprié (> 20 l) et l'actionner pendant exactement 1 minute ;

- mesurer la quantité « Q » recueillie dans le récipient ;
- verser 2 litres de détergent, avec le rapport de dilution prescrit, dans un récipient approprié (avec graduations de 0,1 l) – STIHL recommande d'utiliser du détergent STIHL ;
- tenir le tuyau d'aspiration dans le récipient ;
- régler le bouton de dosage de détergent selon la concentration souhaitée : de 0 % (min.) à 5 % (max.) ;
- maintenir le pistolet dans un récipient vide approprié (> 20 l) et l'actionner pendant exactement 1 minute ;
- mesurer la consommation de détergent « QR » sur la graduation.

Calcul de la concentration de détergent réelle :

$$\frac{QR}{Q} \times V = \text{concentration}$$

- QR = quantité de détergent consommée (en l/min)
- Q = débit d'eau sans détergent (en l/min)
- V = dilution préalable du détergent (en %)

Si la concentration réelle diffère de la concentration souhaitée, corriger la position du bouton de dosage et, le cas échéant, répéter la mesure.

Calcul de la dilution préalable du détergent en %

Si la dilution préalable n'est pas indiquée en pourcentage, il est possible de la calculer à l'aide du tableau suivant :

Rapport

1:1	=	50 %
1:2	=	33,3 %
1:3	=	25 %
1:5	=	16,6 %
1:10	=	9 %

Exemple :

Calcul du rapport 1:2

$$- A = 1$$

$$- B = 2$$

$$\frac{A}{(A + B)} \times 100 = \text{valeur en \%}$$

$$\frac{1}{(1 + 2)} \times 100 = 33,3 \%$$

Instructions à suivre pour le travail

Les informations et exemples d'utilisation ci-après facilitent le travail et contribuent à un nettoyage au résultat optimal.

Pression de service et débit d'eau

Une pression élevée détache plus facilement les salissures. Plus le débit d'eau est élevé, meilleure est l'évacuation des salissures enlevées.

Nettoyer les pièces et les surfaces sensibles (par exemple peinture automobile, caoutchouc) avec une basse pression ou à une distance accrue par rapport à l'objet afin d'éviter les dommages. Une pression de 100 bar est suffisante pour le nettoyage d'un véhicule.

Buses

Buse à jet plat

Utilisation universelle – pour le nettoyage des pièces et des surfaces (sensibles).

Domaines d'application :

- Nettoyage des véhicules et des machines
- Nettoyage des sols et des surfaces
- Nettoyage des toits et façades

Turbobuse

Pour l'élimination de salissures particulièrement tenaces sur des surfaces résistantes.

Surfaces fortement encrassées

Mouiller les surfaces fortement encrassées avec de l'eau avant le nettoyage.

Détergents :

Les nettoyants peuvent amplifier l'effet nettoyant. La puissance nettoyant peut être accrue en laissant agir pendant une durée appropriée (celle-ci dépend du détergent utilisé).

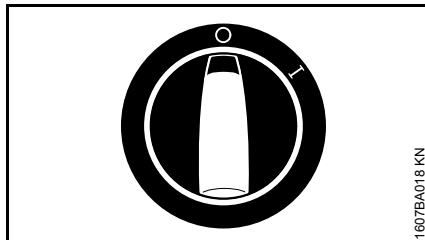
Ne pas laisser sécher le détergent.

Il faut toujours utiliser le détergent avec le dosage préconisé et observer les consignes d'utilisation correspondantes du détergent.

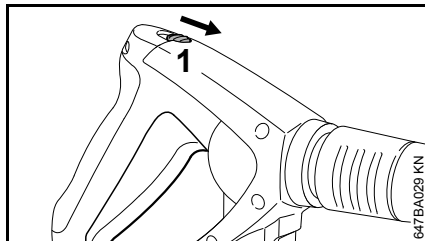
Nettoyage mécanique :

Les couches de salissures qui adhèrent fortement peuvent être éliminées plus facilement en utilisant en plus la turbobuse ou la turbo-brosse.

Arrêt



- Tourner l'interrupteur de l'appareil dans la position 0 ;
- fermer le robinet d'eau ;
- actionner la gâchette du pistolet jusqu'à ce que l'eau ne ressorte plus de la buse que goutte à goutte (l'appareil est alors dépressurisé) ;
- relâcher la gâchette du pistolet ;

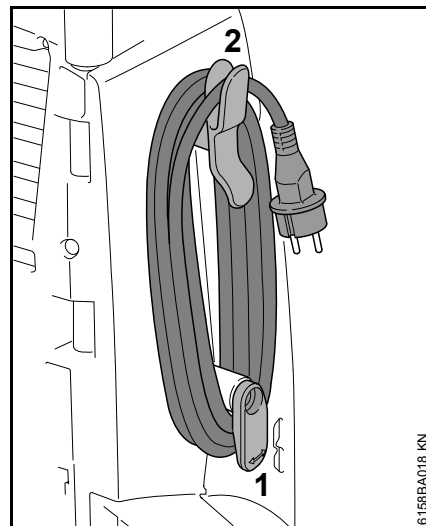


- pousser le bouton de sécurité (1) dans le sens de la flèche – le pistolet est verrouillé, ce qui écarte le risque d'une mise en marche accidentelle.

Après le travail

- Débrancher la fiche de la prise de courant ;
- débrancher le tuyau d'amenée d'eau du robinet d'eau et de l'appareil.

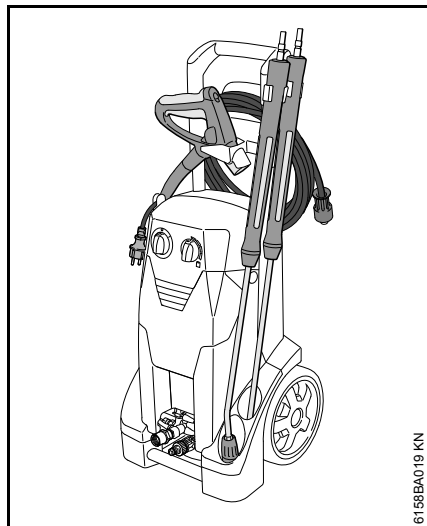
Cordon d'alimentation électrique



- Faire basculer le support (1) vers le bas ;
- enrouler le cordon d'alimentation électrique et l'accrocher au support (2).

Enroulement du flexible haute pression et rangement du dispositif de projection

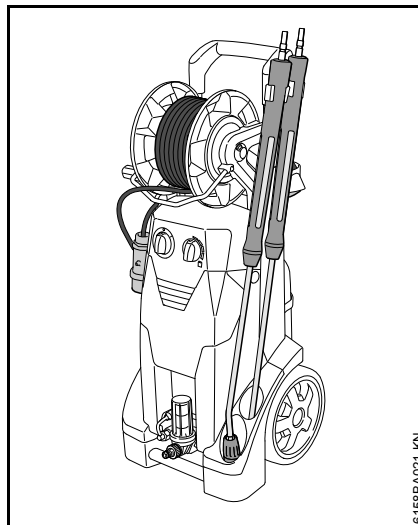
RE 232



6158BA019 KN

- Mettre le pistolet et la lance dans les supports ;
- enrouler le flexible haute pression et l'accrocher dans les supports.

RE 272 PLUS, RE 282 PLUS



6158BA021 KN

- Mettre le pistolet et la lance dans les supports ;
- enrouler le flexible haute pression.

Rangement

Conserver l'appareil en un endroit sec et à l'abri du gel.

Si la situation hors gel n'est pas garantie, aspirer dans la pompe un produit antigel à base de glycol tel que celui qui est utilisé sur les véhicules automobiles :

- Immerger le tuyau d'aspiration d'eau dans le récipient contenant le produit antigel.
- Immerger le pistolet pulvérisateur sans lance dans le même récipient.
- Allumer l'appareil en tenant le pistolet pulvérisateur ouvert.
- Actionner le pistolet pulvérisateur jusqu'à ce qu'un jet régulier en sorte.
- Conserver le reste de produit antigel dans un récipient fermé.

Instructions pour la maintenance et l'entretien

Les indications ci-après sont valables pour des conditions d'utilisation normales. Pour des journées de travail plus longues, il faut réduire, en conséquence, les intervalles indiqués. En cas d'utilisation seulement occasionnelle, il est possible de prolonger les intervalles en conséquence.		avant de commencer le travail	après le travail ou une fois par jour	une fois par semaine	une fois par mois	RE 232, toutes les 200 heures de fonctionnement	RE 272, 282 toutes les 300 heures de fonctionnement	en cas de panne	en cas de détérioration	au besoin
Machine complète	Contrôle visuel (état, étanchéité)	X								
	Nettoyage		X							X
Niveau d'huile de la pompe haute pression	Contrôle			X						
Huile de la pompe haute pression	Vidange par le revendeur spécialisé ¹⁾					X ²⁾	X ²⁾			
Raccords du flexible haute pression	Nettoyage		X							X
	Graissage									X
Embout de raccord de la lance et manchon de raccord du pistolet	Nettoyage	X								X
Tamis d'entrée d'eau ³⁾ dans la prise d'eau haute pression	Nettoyage			X						X
	Remplacement								X	
Filtre à eau ³⁾	Contrôle visuel (encrassement)	X								
	Nettoyage									X
	Remplacement								X	
Buse haute pression	Nettoyage									X
	Remplacement								X	
Orifices de ventilation	Nettoyage									X
Pieds d'appui	Contrôle									X
	Remplacement								X	

¹⁾ STIHL recommande de s'adresser au revendeur spécialisé STIHL

²⁾ Une seule fois, au bout des 50 premières heures de fonctionnement

³⁾ Suivant l'équipement

Maintenance

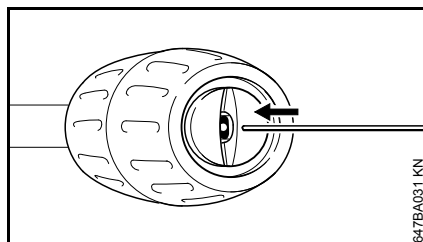
Il faut toujours retirer la fiche de la prise de courant avant d'entreprendre toute opération d'entretien ou de réparation de l'appareil.

Pour garantir un fonctionnement impeccable, il est recommandé d'effectuer les opérations suivantes à chaque utilisation de l'appareil :

- avant le montage, rincer le flexible d'amenée d'eau, le flexible haute pression, la lance et les accessoires avec de l'eau ;
- nettoyer le raccord rapide de la lance et le manchon de raccordement du pistolet pour éliminer, le cas échéant, le sable et la poussière.

Nettoyage de la buse haute pression

Si la buse est obstruée, la pression de la pompe s'élève trop fortement et c'est pourquoi un nettoyage immédiat est nécessaire.



- Arrêter l'appareil ;
- actionner la gâchette du pistolet jusqu'à ce que l'eau ne ressorte plus de la buse que goutte à goutte – l'appareil est alors dépressurisé ;
- démonter la lance ;
- nettoyer la buse avec une aiguille appropriée ;

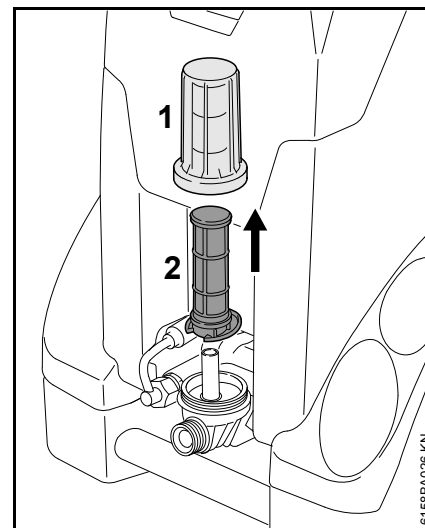


Ne nettoyer la buse que lorsque la lance est démontée.

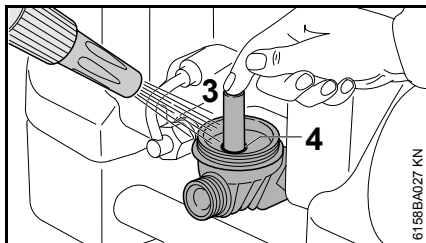
- rincer la lance avec de l'eau, depuis le côté de la buse.

Nettoyage du filtre à eau

Lorsque le filtre à eau est encrassé, il faut le nettoyer.



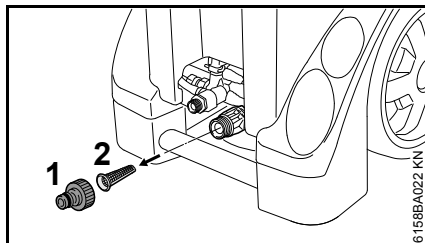
- Dévisser le couvercle (1) ;
- enlever l'élément filtrant (2) vers le haut ;
- rincer soigneusement le couvercle (1) à l'eau claire ;
- rincer soigneusement l'élément filtrant (2) à l'eau claire, de l'intérieur vers l'extérieur ;
- contrôler l'élément filtrant – un élément filtrant endommagé doit être remplacé ;



- obturer l'orifice de sortie (3) avec le bout du doigt ;
- rincer soigneusement le boîtier du filtre à l'eau claire ;
- lubrifier le joint torique (4) du boîtier du filtre et le joint torique du couvercle avec de la graisse pour matériaux en contact avec des produits alimentaires ;
- monter l'élément filtrant ;
- visser et serrer le couvercle.

Nettoyage du tamis d'arrivée d'eau

Si un filtre à eau n'est pas monté, nettoyer le tamis d'arrivée d'eau une fois par semaine ou plus souvent, selon besoin.



- Dévisser le raccord pour flexible (1) ;
- dégager le tamis (2) en agissant prudemment avec une pince et le rincer ;
- avant de remonter le tamis, s'assurer qu'il est intact – un tamis endommagé doit être remplacé.

Nettoyage des orifices de ventilation

Veiller à ce que l'appareil soit toujours propre, pour que l'air de refroidissement puisse entrer et sortir librement par ses orifices de ventilation.

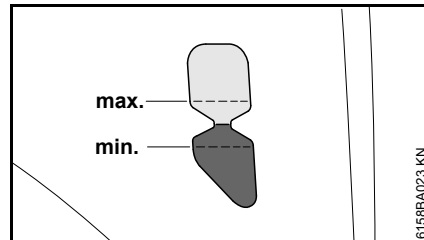
Graissage des raccords

Graisser les raccords du flexible haute pression selon besoin, avec de la graisse pour matériaux en contact avec des produits alimentaires.

Contrôle des pieds d'appui

Pour garantir la stabilité de l'appareil, remplacer les deux pieds d'appui avant s'ils sont endommagés ou usés.

Contrôle du niveau d'huile



Contrôler le niveau d'huile une fois par semaine, ainsi qu'après chaque transport.

- Placer l'appareil sur une surface plane et horizontale ;
- contrôler si le niveau d'huile se situe entre les marques « min » et « max » – si cela n'est pas le cas : consulter le revendeur spécialisé. STIHL recommande de s'adresser au revendeur spécialisé STIHL.

Mise en service après un arrêt prolongé

Les résidus minéraux présents dans l'eau peuvent se déposer dans la pompe lors de périodes de stockage prolongées. Le moteur démarre alors difficilement ou pas du tout.

- Raccorder l'appareil à la conduite d'eau et le rincer soigneusement à l'eau courante. Ne pas brancher la fiche secteur pendant cette opération.
- Insérer la fiche secteur dans la prise.
- Allumer l'appareil en tenant le pistolet pulvérisateur ouvert.

Conseils à suivre pour réduire l'usure et éviter les avaries

L'observation des indications du présent mode d'emploi permet d'éviter une usure excessive et des dommages à l'appareil.

L'utilisation, l'entretien et le stockage de l'appareil doivent se dérouler conformément à leur description dans le présent mode d'emploi.

L'utilisateur est seul responsable des dommages qui résultent du non-respect des consignes de sécurité, d'utilisation et d'entretien. Cela s'applique notamment aux situations suivantes :

- modifications au produit non validées par STIHL
- utilisation d'accessoires non autorisés pour l'appareil, inappropriés ou de mauvaise qualité
- utilisation non conforme de l'appareil
- utilisation de l'appareil lors de manifestations sportives ou de compétitions
- dommages résultant de la poursuite de l'utilisation de l'appareil avec des composants défectueux
- dommages résultant du gel
- dommages résultant d'une tension d'alimentation électrique incorrecte
- dommages résultant d'une alimentation en eau incorrecte (par exemple section du tuyau d'arrivée trop faible)

Travaux de maintenance

Tous les travaux mentionnés dans le chapitre « Instructions de maintenance et d'entretien » doivent être effectués régulièrement. Si ces travaux de maintenance ne peuvent pas être réalisés par l'utilisateur lui-même, il faut alors faire appel à un distributeur.

STIHL recommande de faire effectuer les opérations de maintenance et les réparations exclusivement chez un distributeur agréé STIHL. Les distributeurs agréés STIHL participent régulièrement à des stages de perfectionnement et ont à leur disposition les informations techniques requises.

Si ces travaux sont négligés ou exécutés de manière non conforme, il peut se produire des dommages dont seul l'utilisateur sera responsable. En font notamment partie :

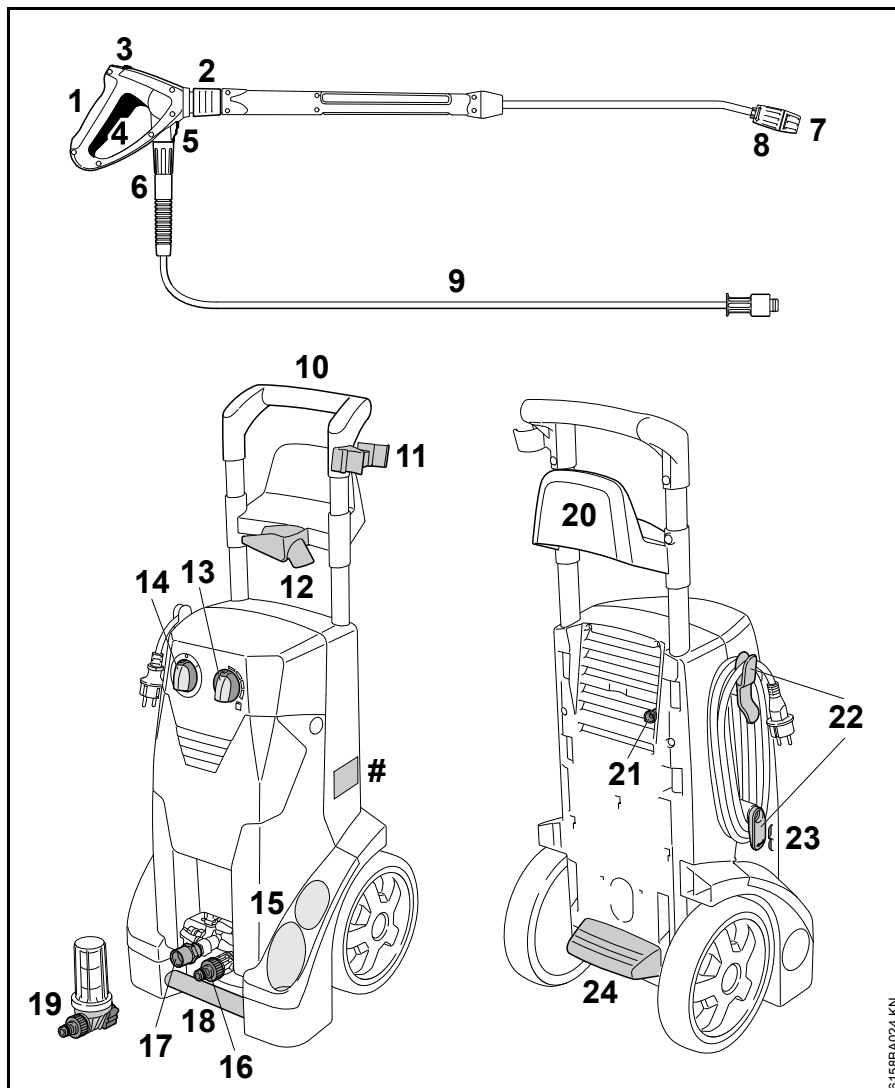
- Des dommages aux composants de l'appareil résultant d'un entretien non effectué en temps voulu ou insuffisant
- De la corrosion ou d'autres dommages conséquents résultant d'un stockage inapproprié
- Des dommages à l'appareil résultant de l'utilisation de pièces de rechange de mauvaise qualité

Pièces d'usure

Même avec une utilisation en toute conformité, certaines pièces de l'appareil motorisé sont soumises à une usure normale et doivent être remplacées en temps voulu suivant la nature et la durée de l'utilisation. En font notamment partie :

- Buses haute pression
- Flexibles haute pression

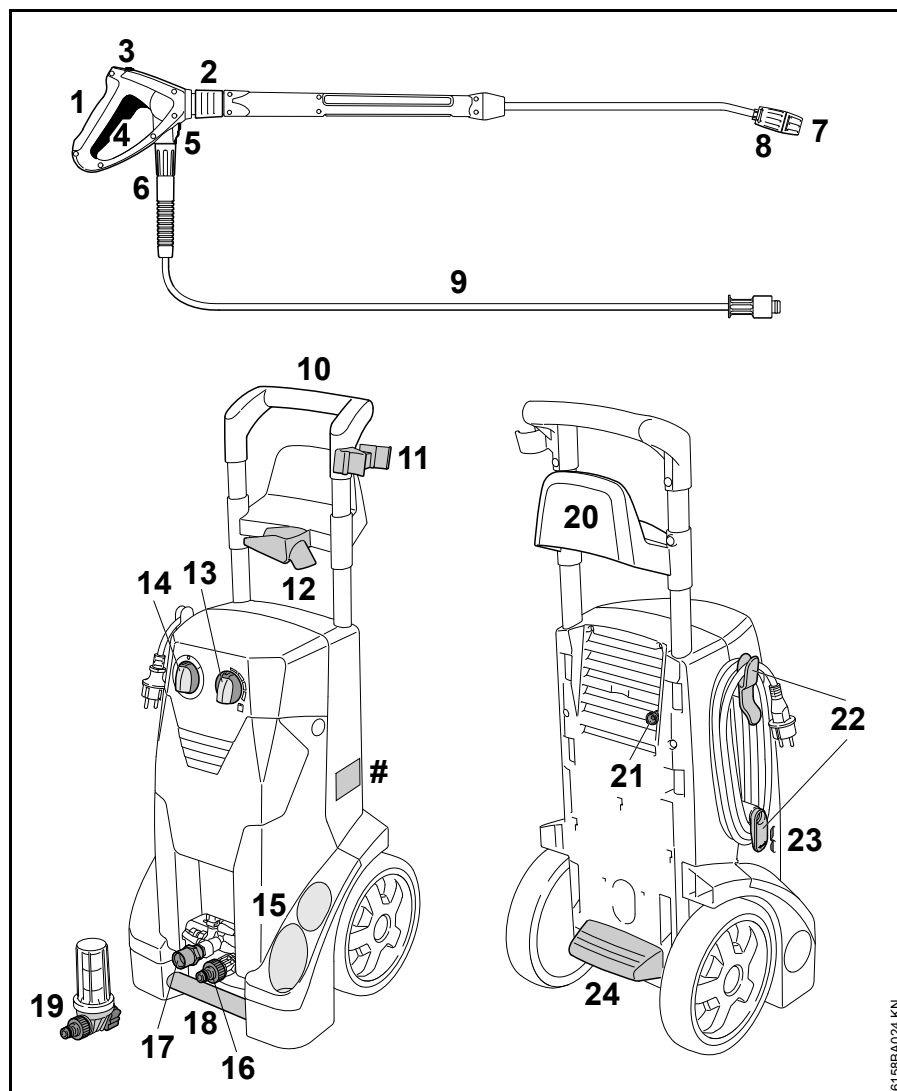
Principales pièces



RE 232

- 1 Pistolet
- 2 Raccord de lance
- 3 Bouton de sécurité
- 4 Gâchette
- 5 Verrouillage du raccord de flexible haute pression
- 6 Écrou-chapeau de flexible haute pression
- 7 Buse
- 8 Douille de réglage d'aspiration de détergent
- 9 Flexible haute pression
- 10 Guidon
- 11 Support pour lance
- 12 Support pour pistolet
- 13 Bouton de dosage de détergent
- 14 Interrupteur de l'appareil
- 15 Support pour lance
- # Plaque signalétique

6155BA024-KN



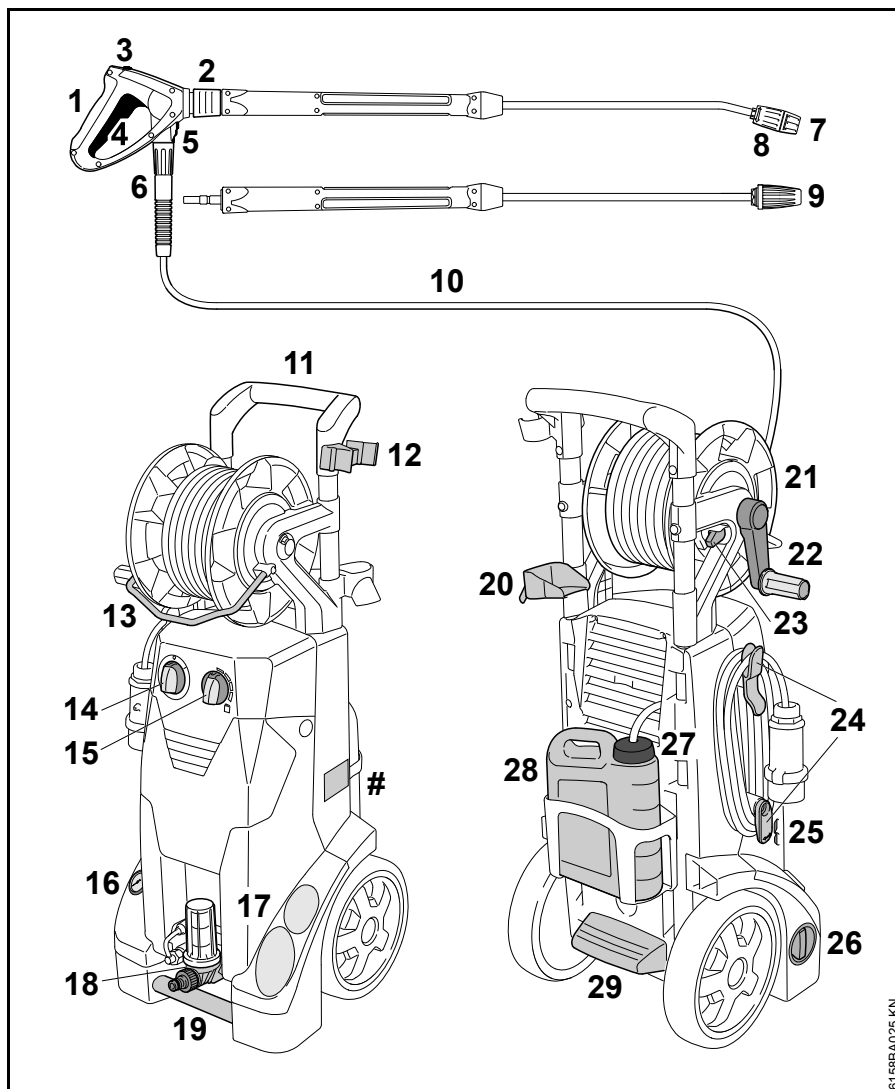
RE 232

- 16** Raccord de tuyau flexible sur prise d'arrivée d'eau
- 17** Raccord de flexible haute pression
- 18** Poignée de transport
- 19** Filtre à eau ¹⁾
- 20** Support de flexible haute pression
- 21** Flexible d'aspiration pour réservoir de détergent
- 22** Support de cordon d'alimentation électrique
- 23** Jauge d'huile
- 24** Cale-pied
- #** Plaque signalétique

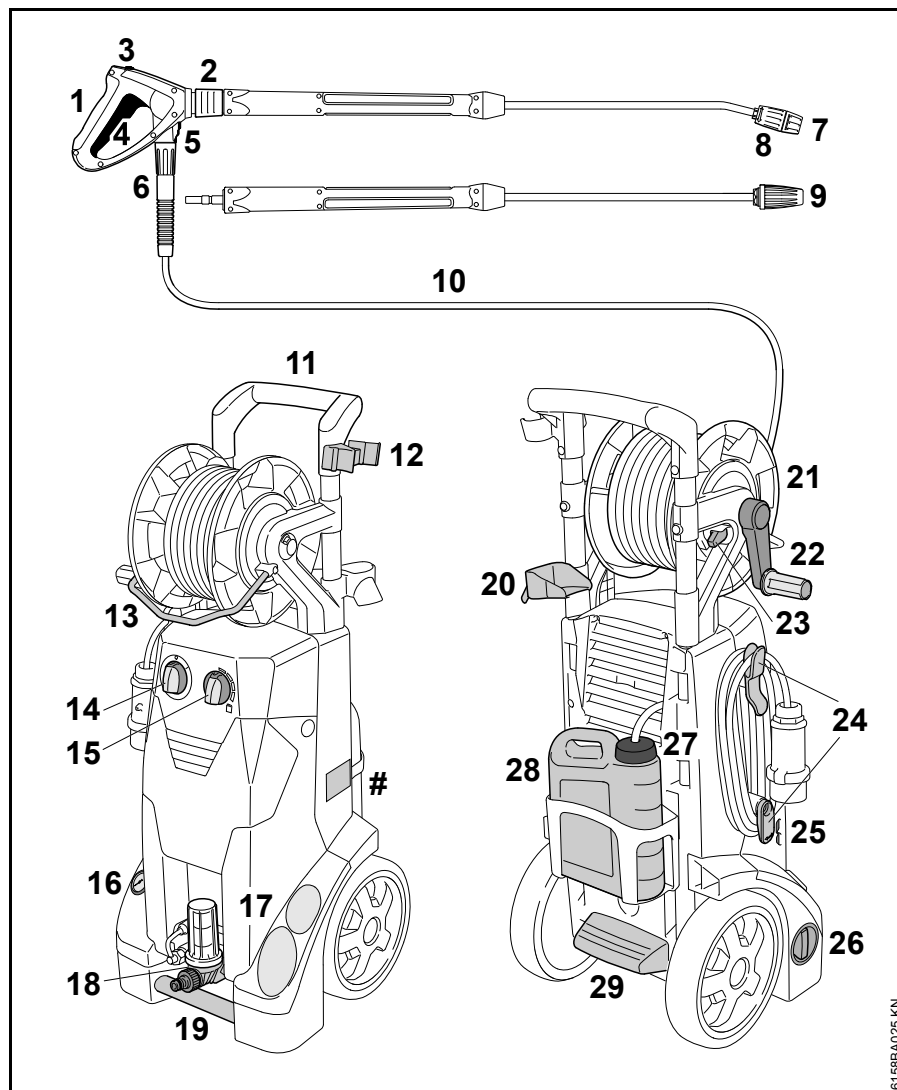
¹⁾ Suivant l'équipement

RE 272 PLUS, RE 282 PLUS

- 1 Pistolet
- 2 Raccord de lance
- 3 Bouton de sécurité
- 4 Gâchette
- 5 Verrouillage du raccord de flexible haute pression
- 6 Écrou-chapeau de flexible haute pression
- 7 Buse
- 8 Douille de réglage d'aspiration de détergent
- 9 Turbo-buse
- 10 Flexible haute pression
- 11 Guidon
- 12 Support pour lance
- 13 Étrier de guidage
- 14 Interrupteur de l'appareil
- 15 Bouton de dosage de détergent
- 16 Manomètre
- # Plaque signalétique



61.688A025 KN



RE 272 PLUS, RE 282 PLUS

- 17 Support pour lance
- 18 Prise d'arrivée d'eau avec filtre à eau et raccord pour tuyau flexible
- 19 Poignée de transport
- 20 Support pour pistolet
- 21 Enrouleur de flexible
- 22 Manivelle d'enrouleur de flexible
- 23 Verrou d'enrouleur de flexible
- 24 Support de cordon d'alimentation électrique
- 25 Jauge d'huile
- 26 Bouton de régulation de pression / débit
- 27 Bouchon de réservoir à détergent
- 28 Réservoir à détergent
- 29 Cale-pied
- # Plaque signalétique

61.688A025 KN

Caractéristiques techniques

	RE 232	RE 232 ¹⁾	RE 232	RE 272 PLUS	RE 282 PLUS
Caractéristiques de branchement sur secteur :	230 V / 1~ / 50 Hz	230 V / 1~ / 50 Hz	220 V / 1~ / 60 Hz	230 V / 1~ / 50 Hz	400 V / 3~ / 50 Hz
Puissance :	3,3 kW	3 kW	3,1 kW	3 kW	3,5 kW
Fusible (caractéristique « C » ou « K ») :	16 A	13 A	15 A	16 A	10 A
Classe de protection :	I	I	I	I	I
Type de protection :	IP X5	IP X5	IP X5	IP X5	IP X5
Pression de travail :	14,5 MPa (145 bar)	12,5 MPa (125 bar)	13,5 MPa (135 bar)	15 MPa (150 bar)	16 MPa (160 bar)
Pression max. admissible :	20 MPa (200 bar)	18 MPa (180 bar)	20 MPa (200 bar)	20 MPa (200 bar)	20 MPa (200 bar)
Pression max. d'arrivée d'eau :	1 MPa (10 bar)	1 MPa (10 bar)	1 MPa (10 bar)	1 MPa (10 bar)	1 MPa (10 bar)
Débit d'eau max. :	660 l/h	660 l/h	610 l/h	620 l/h	760 l/h
Débit d'eau selon la norme EN 60335-2-79 :	590 l/h	590 l/h	560 l/h	560 l/h	700 l/h
Hauteur max. d'aspiration :	1 m	1 m	1 m	1 m	1 m

	RE 232	RE 232 ¹⁾	RE 232	RE 272 PLUS	RE 282 PLUS
Température max. d'arrivée d'eau en alimentation en eau sous pression :	60 °C (> 40 °C max. 1 h)	60 °C (> 40 °C max. 1 h)	60 °C (> 40 °C max. 1 h)	60 °C (> 40 °C max. 1 h)	60 °C (> 40 °C max. 1 h)
Température max. d'arrivée d'eau en alimentation par aspiration :	40° C	40° C	40° C	40° C	40° C
Force de recul max :	24,6 N ²⁾	24,1 N ²⁾	21 N ²⁾ / 22,3 N ³⁾	22,7 N ²⁾ / 24,2 N ³⁾	29,6 N ²⁾ / 31,5 N ³⁾
Longueur env. :	392 mm	392 mm	392 mm	392 mm	392 mm
Largeur env. :	390 mm	390 mm	390 mm	390 mm	390 mm
Hauteur env. :	1164 mm	1164 mm	1164 mm	1164 mm	1164 mm
Poids (avec dispositif de projection et flexible haute pression) :	env. 36 kg	env. 36 kg	env. 37 kg	env. 42 kg	env. 42 kg
Longueur de flexible haute pression (tresse métallique) :	10 m, DN 06	10 m, DN 06	10 m, DN 06	15 m, DN 06	15 m, DN 06
¹⁾ Grande-Bretagne					
²⁾ Buse à jet plat					
³⁾ Turbo-buse					

Niveaux sonores et taux de vibrations

	RE 232	RE 272 PLUS	RE 282 PLUS
Niveau de pression sonore L_p suivant ISO 3744 (à 1 m de distance)	75,7 dB(A)	72,4 dB(A)	73,4 dB(A)
Niveau de puissance acoustique L_w suivant ISO 3744	89,9 dB(A)	86,6 dB(A)	87,6 dB(A)
Taux de vibrations a_{hv} à la poignée, suivant ISO 5349	< 2,5 m/s ²	< 2,5 m/s ²	< 2,5 m/s ²

Pour le niveau de pression acoustique et le niveau de puissance acoustique, le facteur-K selon la Directive 2006/42/CE = 1,5 dB(A) ; pour l'indice de vibration, le facteur-K selon la Directive 2006/42/CE = 2,0 m/s².

REACH

REACH (enRegistrement, Evaluation et Autorisation des substances CHimiques) est le nom d'un règlement CE qui couvre le contrôle de la

fabrication, de l'importation, de la mise sur le marché et de l'utilisation des substances chimiques.

Plus plus d'informations sur le respect du règlement REACH N° (CE) 1907/2006, voir www.stihl.com/reach

Dépannage

Avant toute intervention sur l'appareil, retirer la fiche de la prise de courant, fermer le robinet d'eau et actionner le pistolet jusqu'à ce que la pression soit tombée.

Dérangement	Cause	Remède
Le moteur ne démarre pas à la mise en marche (il bourdonne seulement à la mise en circuit)	La tension secteur est trop faible ou l'alimentation électrique présente un défaut	Contrôler le branchement électrique. Contrôler les fiches, les câbles et les interrupteurs.
	La section du câble de rallonge ne convient pas	Utiliser une rallonge de section suffisante, – voir « Branchement électrique ».
	Rallonge trop longue	Brancher l'appareil sans rallonge ou avec une rallonge plus courte.
	Le coupe-circuit du secteur a sauté	Mettre l'appareil hors tension, actionner la gâchette du pistolet jusqu'à ce que l'eau ne ressorte plus de la buse que goutte à goutte, enclencher le bouton de sécurité, enclencher le coupe-circuit du secteur.
	Le pistolet n'est pas actionné	À la mise en marche, actionner le pistolet.
Le moteur se met en marche et s'arrête continuellement	La pompe haute pression ou le dispositif de projection n'est pas étanche	Faire réparer l'appareil par le revendeur spécialisé ¹⁾ .
Le moteur s'arrête	L'appareil s'arrête à cause d'une surchauffe du moteur	Contrôler si la tension du secteur correspond à la tension spécifiée pour l'appareil, laisser le moteur refroidir pendant au moins 5 minutes.
Forme du jet incorrecte, imprécise, irrégulière	Buse encrassée	Nettoyer la buse, voir « Maintenance ».

Avant toute intervention sur l'appareil, retirer la fiche de la prise de courant, fermer le robinet d'eau et actionner le pistolet jusqu'à ce que la pression soit tombée.

Dérangement	Cause	Remède
Pression irrégulière ou chute de pression	Manque d'eau	Ouvrir le robinet d'eau à fond. Respecter la hauteur d'aspiration admissible (seulement en fonctionnement avec aspiration d'eau).
	Buse haute pression de la tête de projection encrassée	Nettoyer la buse haute pression, voir « Maintenance ».
	Tamis d'entrée d'eau de la pompe obstrué	Nettoyer le tamis d'entrée d'eau, voir « Maintenance ».
	Filtre à eau de l'entrée de la pompe encrassé	Nettoyer le filtre à eau, voir « Maintenance ».
	Manque d'étanchéité de la pompe haute pression, soupapes défectueuses	Faire réparer l'appareil par le revendeur spécialisé ¹⁾ .
	Buse obstruée	Nettoyer la buse.
Aucun apport de détergent	Réservoir à détergent vide	Remplir le réservoir à détergent.
	Système d'aspiration de détergent obstrué	Éliminer l'obstruction.
	Injecteur usé	Faire réparer l'appareil par le revendeur spécialisé ¹⁾ .

¹⁾ STIHL recommande de s'adresser au revendeur spécialisé STIHL


Instructions pour les réparations

L'utilisateur de ce dispositif est autorisé à effectuer uniquement les opérations de maintenance et les réparations décrites dans la présente Notice d'emploi. Les réparations plus poussées ne doivent être effectuées que par le revendeur spécialisé.

STIHL recommande de faire effectuer les opérations de maintenance et les réparations exclusivement chez le revendeur spécialisé STIHL. Les revendeurs spécialisés STIHL participent régulièrement à des stages de perfectionnement et ont à leur disposition les informations techniques requises.

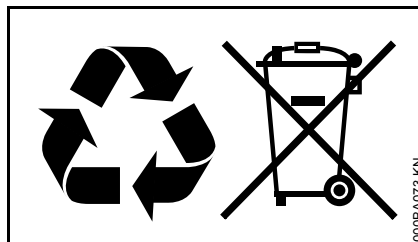
Pour les réparations, monter exclusivement des pièces de rechange autorisées par STIHL pour ce dispositif ou des pièces similaires du point de vue technique. Utiliser exclusivement des pièces de rechange de haute qualité. Sinon, des accidents pourraient survenir et le dispositif risquerait d'être endommagé.

STIHL recommande d'utiliser des pièces de rechange d'origine STIHL.

Les pièces de rechange d'origine STIHL sont reconnaissables à leur référence de pièce de rechange STIHL, au nom **STIHL** et, le cas échéant, au symbole d'identification des pièces de rechange STIHL  (les petites pièces ne portent parfois que ce symbole).

Mise au rebut

Pour l'élimination des déchets, respecter les prescriptions nationales spécifiques.



Les produits STIHL ne doivent pas être jetés à la poubelle. Le produit STIHL, la batterie, les accessoires et leur emballage doivent être mis au recyclage.

Consulter le revendeur spécialisé STIHL pour obtenir les informations d'actualité concernant l'élimination écocompatible des déchets.

Déclaration de conformité CE

ANDREAS STIHL AG & Co. KG
Badstr. 115
D-71336 Waiblingen

confirme que l'appareil spécifié ci-après

Genre d'appareil :	Nettoyeur haute pression
Marque de fabrique :	STIHL
Type :	RE 232
Numéro d'identification de série :	4788
Type :	RE 272 PLUS
Numéro d'identification de série :	4788
Type :	RE 282 PLUS
Numéro d'identification de série :	4788

est conforme aux dispositions relatives à l'application des directives 2011/65/UE, 2006/42/CE, 2004/108/CE et 2000/14/CE, et a été développé et fabriqué conformément à la version des normes suivantes respectivement valable à la date de fabrication :

EN ISO 12100-1, EN ISO 12100-2, EN 55014-1, EN 55014-2, EN 60335-1, EN 60335-2-79, EN 61000-3-2, EN 61000-3-11, EN 50581.

Le calcul du niveau de puissance acoustique mesuré et du niveau de puissance acoustique garanti a été effectué suivant une procédure conforme à la directive 2000/14/CE, annexe V.

français

**Niveau de puissance acoustique
mesuré**

RE 232	89,9 dB(A)
RE 272 PLUS	86,6 dB(A)
RE 282 PLUS	87,6 dB(A)

Niveau de puissance acoustique garanti

RE 232	91 dB(A)
RE 272 PLUS	89 dB(A)
RE 282 PLUS	90 dB(A)

Conservation des documents
techniques :

ANDREAS STIHL AG & Co. KG
Produktzulassung
(Service Homologation Produits)

L'année de fabrication de la machine est
indiquée sur son étiquette CE.

Waiblingen, le 09/04/2015

ANDREAS STIHL AG & Co. KG



Thomas Elsner

Chef de la Division Produits



Índice

Notas relativas a este manual de instrucciones	106	Subsanar irregularidades de funcionamiento	137
Indicaciones relativas a la seguridad y técnica de trabajo	106	Indicaciones para la reparación	139
Completar la máquina	114	Gestión de residuos	139
Transporte de la máquina	115	Declaración de conformidad CE	139
Montar, desmontar el tubo de proyección	115		
Montar, desmontar la manguera de alta presión	116		
Establecer la alimentación de agua	117		
Establecer la alimentación de agua sin presión	117		
Conectar la máquina a la red eléctrica	118		
Conectar la máquina	119		
Trabajar	120		
Mezclar detergente	121		
Indicaciones para el trabajo	123		
Desconectar la máquina	123		
Después del trabajo	124		
Guardar la máquina	125		
Instrucciones de mantenimiento y conservación	126		
Mantenimiento	127		
Comprobar el nivel de aceite	128		
Puesta en servicio tras un almacenamiento de cierta duración	129		
Minimizar el desgaste y evitar daños	129		
Componentes importantes	131		
Datos técnicos	135		

Distinguidos clientes:

Muchas gracias por haber depositado su confianza en un producto de calidad de la empresa STIHL.

Este producto se ha confeccionado con modernos procedimientos de fabricación y amplias medidas para afianzar la calidad. Procuramos hacer todo lo posible para que usted esté satisfecho con este producto y pueda trabajar con él sin problemas.

En el caso de que tenga usted alguna pregunta sobre este producto, diríjase a su distribuidor STIHL o directamente a nuestra empresa de distribución.

Atentamente



Dr. Nikolas Stihl

STIHL®

RE 232, RE 272 PLUS, RE 282 PLUS

Este manual de instrucciones está protegido por derechos de autor. Nos reservamos todos los derechos, especialmente el derecho a la reproducción, traducción y elaboración con sistemas electrónicos.

Notas relativas a este manual de instrucciones

Símbolos gráficos

Todos los símbolos gráficos existentes en la máquina están explicados en este manual de instrucciones.

Marcación de párrafos de texto

ADVERTENCIA

Advertencia de peligro de accidente y riesgo de lesiones para personas y de daños materiales graves.

INDICACIÓN

Advertencia de daños de la máquina o de los diferentes componentes.

Perfeccionamiento técnico

STIHL trabaja permanentemente en el perfeccionamiento de todas las máquinas y dispositivos; por ello, nos reservamos los derechos relativos a las modificaciones del volumen de suministro en la forma, técnica y equipamiento.

De los datos e ilustraciones de este manual de instrucciones no se pueden deducir por lo tanto derechos a reclamar.

Indicaciones relativas a la seguridad y técnica de trabajo



Será necesario observar medidas de seguridad especiales al trabajar con esta máquina porque se trabaja con corriente eléctrica.



Antes de ponerla en servicio por primera vez, leer con atención todo el manual de instrucciones y guardarlo en un lugar seguro para posteriores consultas. La inobservancia del manual de instrucciones puede tener consecuencias mortales.



ADVERTENCIA

- A los niños o jóvenes les está prohibido trabajar con esta máquina. Vigilar a los niños para asegurarse de que no jueguen con la máquina.
- Prestar o alquilar esta máquina únicamente a personas que estén familiarizadas con este modelo y su manejo – entregarles siempre también el manual de instrucciones.
- No utilizar la máquina si hay personas sin ropa protectora en la superficie de trabajo.
- Ante cualesquiera trabajos en la máquina, p. ej. limpieza, mantenimiento, cambio de piezas – ¡desenchufarla de la red!

Observar las normas de seguridad del país, de p. ej. las Asociaciones Profesionales del ramo, organismos sociales y autoridades competentes

para asuntos de prevención de accidentes en el trabajo y otras.

Si la máquina no se utiliza, se deberá colocar de forma que nadie corra peligro. Dejar la máquina, de manera que no lo toquen personas ajenas, desenchufarla de la red.

Esta máquina la deberán utilizar únicamente personas instruidas en la utilización y el manejo de la misma o que aporten un certificado de que están capacitados para manejarla de forma segura.

Esta máquina la pueden utilizar personas con capacidades físicas, sensoriales o mentales limitadas o con falta de experiencia y conocimientos, en tanto estén vigiladas y hayan sido instruidas para manejar la máquina de forma segura, de manera que sean conscientes de los peligros que ello conlleva.

El usuario es el responsable de los accidentes o peligros que afecten a otras personas o sus propiedades.

Al trabajar por primera vez con esta máquina: dejar que el vendedor o un especialista le aclare cómo manejarla de forma segura.

En algunos países, el uso de máquinas a motor que emitan ruidos puede estar limitado por disposiciones comunales. Tener en cuenta las normas en cuestión del país.

Antes de comenzar el trabajo, comprobar siempre la máquina en cuanto al estado reglamentario. Especialmente importantes son el cable de conexión a la red, el enchufe, la manguera de alta presión, el equipo de proyección y los dispositivos de seguridad.

No trabajar nunca estando dañada la manguera de alta presión – sustituirla inmediatamente.

Poner la máquina en funcionamiento sólo si todos los componentes están exentos de daños.

La manguera de alta presión no se deberá pisar con vehículos, estirar, plegar ni retorcer.

No emplear la manguera de alta presión o el cable de conexión para tirar de la máquina o transportarla.

La manguera de alta presión tiene que estar homologada para la presión de servicio admisible de la máquina.

La presión de servicio admisible, la temperatura máxima admisible y la fecha de fabricación están impresas en la superficie de la manguera de alta presión. En los instrumentos se indican la presión admisible y la fecha de fabricación.

Accesorios y piezas de repuesto

ADVERTENCIA

- Las mangueras de alta presión, los instrumentos y los acoplamientos son importantes para la seguridad de la máquina. Acoplar únicamente mangueras de alta presión, instrumentos, acoplamientos y otros accesorios autorizados por STIHL para esta máquina o piezas

técnicamente iguales. Si tiene preguntas al respecto, consulte a un distribuidor especializado. Emplear sólo accesorios de gran calidad. De no hacerlo, existe el peligro de que se produzcan accidentes o daños en la máquina.

- STIHL recomienda emplear piezas y accesorios originales STIHL. Las propiedades de éstos armonizan óptimamente con el producto y las exigencias del usuario.

No realizar modificaciones en la máquina – ello puede ir en perjuicio de la seguridad. STIHL excluye cualquier responsabilidad ante daños personales y materiales que se produzcan al emplear equipos de acople no autorizados.

Aptitud física

Quien trabaje con esta máquina a motor deberá estar descansado, encontrarse bien y estar en buenas condiciones. Quien por

motivos de salud no pueda realizar esfuerzos, debería consultar a su médico sobre la posibilidad de trabajar con esta máquina a motor.

Tras haber ingerido bebidas alcohólicas, medicamentos que disminuyan la capacidad de reacción, o drogas, no se deberá trabajar con esta máquina.

Campos de aplicación

La hidrolimpiadora de alta presión es apropiada para limpiar vehículos, máquinas, depósitos, fachadas, establos y para quitar óxido sin producir polvo ni chispas.

No se permite utilizar la máquina para otros fines, ya que se pueden producir accidentes o daños en la misma.

Ropa y equipo

Ponerse zapatos con suela adherente.

ADVERTENCIA



Para reducir el peligro de lesiones oculares, ponerse unas gafas protectoras ceñidas según la norma EN 166. Prestar atención a que asienten correctamente las gafas protectoras.

Ponerse ropa protectora. STIHL recomienda llevar un traje de trabajo, con el fin de reducir el riesgo de lesiones al entrar accidentalmente en contacto con el chorro de alta presión.

Transporte de la máquina

Para transportar de forma segura la máquina en vehículos y sobre éstos, fijarla con cintas a prueba de resbalamiento y vuelcos.

Si se transporta la máquina y los accesorios a temperaturas en torno a 0 °C (32 °F) o a una temperatura inferior, recomendamos utilizar anticongelante – véase "Guardar la máquina".

Detergente

! ADVERTENCIA

- La máquina se ha desarrollado, de manera que se pueden emplear los detergentes que ofrece o recomienda el fabricante.
- Emplear sólo detergentes que estén permitidos aplicarse con limpiadoras de alta presión. La utilización de detergentes inapropiados o de productos químicos puede ser nociva para la salud, dañar la máquina y el objeto a limpiar. Si tiene preguntas al respecto, consulte a un distribuidor especializado.
- Emplear el detergente siempre en la dosis prescrita – tener en cuenta las correspondientes indicaciones para la aplicación del detergente.
- Los detergentes pueden contener sustancias nocivas para la salud (tóxicas, corrosivas, irritantes), combustibles y fácilmente inflamables. Si el detergente entra en

contacto con los ojos o la piel, enjuagarlo inmediatamente con suficiente cantidad de agua limpia. En caso de ingerirlo, consultar inmediatamente a un médico. **Prestar atención a las hojas de datos de seguridad del fabricante.**

Antes de empezar el trabajo



No empalmar la hidrolimpiadora directamente a la red de agua potable.

Empalmar la hidrolimpiadora de alta presión a la red de agua potable sólo en combinación con un dispositivo antirretorno – véase "Accesorios especiales"

! ADVERTENCIA

- Una vez ha pasado el agua potable por el dispositivo antirretorno, deja de considerarse agua potable

No trabajar con la máquina empleando agua sucia.

Ante el peligro de que aparezca agua sucia (p. ej. arena fluida), se ha de emplear un filtro de agua apropiado.

Comprobar la hidrolimpiadora de alta presión

! ADVERTENCIA

- La hidrolimpiadora de alta presión sólo se deberá utilizar en un estado que ofrezca condiciones de seguridad para el servicio – **¡peligro de accidente!**
- El interruptor se deberá poder accionar con facilidad a 0
- El interruptor de la máquina tiene que encontrarse en la posición 0
- No trabajar con la máquina si se aprecian daños en la manguera de alta presión, el equipo de proyección y los dispositivos de seguridad
- Manguera de alta presión y equipo de proyección, en perfecto estado (limpios, funcionamiento suave), montaje correcto

- Para un manejo seguro, las empuñaduras deberán estar limpias y secas, y exentas de aceite y suciedad
- Controlar el nivel de aceite
- No modificar los dispositivos de mando ni los de seguridad
- Plantar la máquina de manera que no resbale ni vuelque. Trabajar con la máquina estando sobre una base estable y llana.

Conexión eléctrica

ADVERTENCIA

Disminuir el riesgo de descarga eléctrica:

- La tensión y la frecuencia de la máquina (véase el rótulo de modelo) tienen que coincidir con las de la red.
- Comprobar el cable de conexión, el enchufe de la red y el cable de prolongación en cuanto a daños. No trabajar con la

máquina si existen daños en el cable de conexión, el cable de prolongación o estando dañado el enchufe de la red

- Enchufándola sólo a una caja de enchufe que esté debidamente instalada
- El aislamiento del cable de conexión y del de prolongación, el enchufe y el acoplamiento deben estar en perfecto estado
- No asir nunca el enchufe de conexión a la red, el cable de conexión, así como las uniones por enchufe con las manos mojadas

ADVERTENCIA

Tender debidamente el cable de conexión y el de prolongación:

- Observar las secciones mínimas de los distintos cables – véase "Conectar la máquina a la red eléctrica"
- Tender el cable de conexión y marcarlo, de manera que no sufra daños y que nadie pueda correr peligro – **¡peligro de tropezar!**
- El uso de cables de prolongación inapropiados pueden ser peligroso. Emplear sólo cables de prolongación que estén homologados para su uso en el exterior y estén correspondientemente marcados así como que tengan una sección suficiente
- El enchufe y el acoplamiento del cable de prolongación tienen que ser impermeables al agua y no deberán estar dentro del agua.

- Se recomienda mantener la unión por enchufe al menos 60 mm sobre el suelo utilizando p. ej. un tambor para cables
- No dejar que el cable roce en cantos ni en objetos puntiagudos o de cantos vivos
- No aplastar el cable en resquicios de puertas o resquicios de ventanas
- En el caso de cables enredados – desenchufarlos y ponerlos en orden
- Desenrollar siempre los tambores de los cables por completo, a fin de evitar el riesgo de incendio por sobrecalentamiento

Durante el trabajo

! ADVERTENCIA

- ¡No succionar nunca líquidos que contengan disolventes o ácidos sin diluir, así como disolventes (p. ej. gasolina, gasóleo de calefacción, disolvente de pinturas o acetona)! Estas sustancias dañan los

materiales empleados en la máquina. La neblina de rociado es altamente combustible, explosiva y tóxica.



En caso de dañarse el cable de conexión a la red, desenchufar inmediatamente la máquina – **¡peligro de muerte por descarga eléctrica!**



No dirigir el chorro de alta presión o la manguera de agua hacia la máquina misma y otros aparatos eléctricos – **¡peligro de cortocircuito!**



No mojar sistemas eléctricos, empalmes ni cables conductores de corriente con el chorro de alta presión o la manguera – **¡peligro de cortocircuito!**



El operario no deberá dirigir el chorro de líquido hacia sí mismo ni hacia otras personas, ni siquiera para limpiar ropa o zapatos – **¡peligro de lesiones!**

Adoptar siempre una postura estable y segura.

Trabajar con la máquina sólo estando ésta en posición vertical.

Cuidado con suelo helado, mojado, con nieve o hielo, en pendientes o en terrenos irregulares – **¡peligro de resbalamiento!**

Poner la hidrolimpiadora de alta presión lo más lejos posible del objeto a limpiar.

No cubrir la máquina; prestar atención a que el motor esté suficientemente ventilado.

No dirigir el chorro hacia animales.

No dirigir el chorro de alta presión hacia puntos sobre los que no se tenga visibilidad.

No dejar que se acerquen niños, animales ni espectadores.

Al limpiar, no deberán llegar al medio ambiente sustancias peligrosas (p. ej., amianto, aceite) procedentes del objeto a limpiar. ¡Tener en cuenta sin falta las directrices habituales sobre el medio ambiente!

No aplicar el chorro de presión a superficies de cemento de amianto. Además de la suciedad, se podrían soltar fibras de amianto peligrosas y respirables. El peligro se agudiza especialmente después de secarse la superficie sobre la que ha actuado el chorro.

No limpiar piezas sensibles de goma, material o similares con un chorro redondo, p. ej. con la tobera de rotor. Al limpiar, prestar atención a que haya suficiente distancia entre la tobera de alta presión y la superficie, a fin de evitar que se dañe la superficie a limpiar.

La palanca de la pistola deberá moverse con suavidad y volver por sí misma a la posición de partida tras haberla soltado.

Sujetar el dispositivo de proyección con ambas manos, con el fin de absorber de forma segura la fuerza de retroceso y el par adicional que se produce al emplear equipos de proyección con tubo acodado.

No plegar la manguera de alta presión ni formar lazos con ella.

No dañar el cable de conexión ni la manguera de alta presión pisándolos con vehículos, aplastándolos, tirando violentamente de ellos, etc., protegerlos contra el calor y el aceite

No tocar el cable de conexión con el chorro de alta presión.

En el caso de que la máquina haya sufrido incidencias para las que no ha sido diseñada (p. ej., golpes o caídas), se ha de verificar sin falta su funcionamiento seguro antes de seguir utilizándola – véase también "Antes de trabajar". Comprobar también la

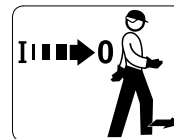
operatividad de los dispositivos de seguridad. No seguir utilizando la máquina en ningún caso si no reúne condiciones de seguridad. En caso de dudas, consultar a un distribuidor especializado.

Antes de ausentarse de la máquina: desconectarla – desenchufarla de la red.

Dispositivo de seguridad

Al reaccionar el dispositivo de seguridad, la presión inadmisiblemente elevada se reconduce al lado de aspiración de la bomba de alta presión por medio de una válvula de rebose. El dispositivo de seguridad está ajustado de origen y no se deberá modificar el ajuste del mismo.

Después de trabajar



¡Desconectar la máquina antes de ausentarse de ella!

- Quitar el enchufe de la red
- Separar la manguera de afluencia de agua entre la máquina y el suministro de agua

No desenchufar la máquina de la red tirando del cable de conexión, agarrar el enchufe mismo.

Mantenimiento y reparaciones

ADVERTENCIA



Ante cualesquiera trabajos en la máquina: desenchufarla de la red.

- Emplear sólo repuestos de gran calidad. De no hacerlo, existe el peligro de que se produzcan accidentes o daños en la máquina. Si tiene preguntas al respecto, consulte a un distribuidor especializado.
- Los trabajos en la máquina (p. ej. la sustitución del cable de conexión) sólo pueden efectuarlos distribuidores autorizados o técnicos cualificados en electrotecnia, a fin de evitar peligros.

Limpiar las piezas de plástico con un paño. Los detergentes agresivos pueden dañar el plástico.

Limpiar las hendiduras de aire de refrigeración en la carcasa del motor si lo requiere su estado.

Efectuar con regularidad los trabajos de mantenimiento de la máquina. Efectuar únicamente trabajos de mantenimiento y reparaciones que estén descritos en el manual de

instrucciones. Encargar todos los demás trabajos a un distribuidor especializado.

STIHL recomienda emplear piezas de repuesto originales STIHL. Las propiedades de éstas armonizan óptimamente con el producto y las exigencias del usuario.

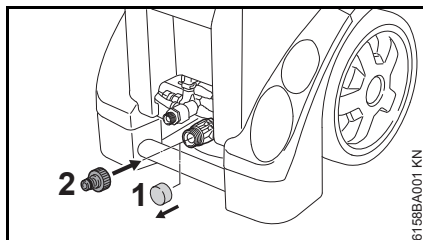
STIHL recomienda encargar los trabajos de mantenimiento y las reparaciones siempre a un distribuidor especializado STIHL. Los distribuidores especializados STIHL siguen periódicamente cursos de instrucción y tienen a su disposición las informaciones técnicas.

Completar la máquina

Antes de poner estos aparatos en funcionamiento por primera vez, se ha de montar en ellos distintas piezas accesorias.

Empalme de la manguera en la afluencia de agua

Sin filtro de agua

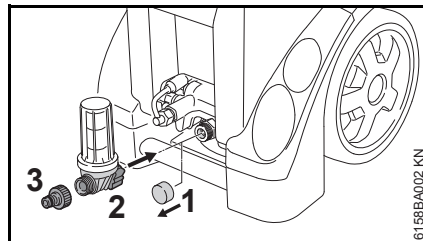


- Retirar la caperuza de protección (1) del racor de empalme

Fijarse en que el tamiz de la afluencia de agua esté montado en el racor de empalme.

- Enroscar el empalme de la manguera (2) y apretarlo a mano

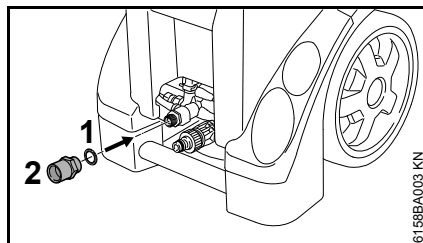
Con filtro de corte



- Retirar la caperuza protectora (1) de la afluencia de agua
- Aplicar la tuerca de racor del filtro de agua (2), enroscarla y apretarla a mano
- Enroscar el empalme de la manguera (3) y apretarlo a mano

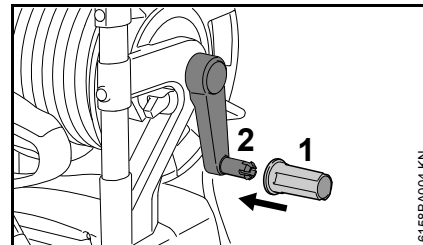
Máquinas sin tambor para la manguera

Racor de empalme en el empalme de alta presión



- Colocar la junta anular (1) en el empalme de alta presión
- Enroscar la pieza de empalme (2) y apretarla

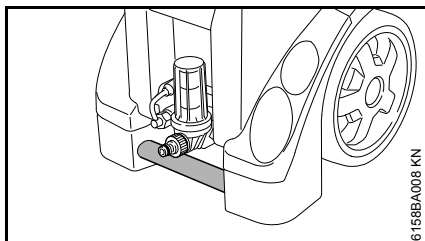
Máquinas con tambor para la manguera



- Montar el asidero giratorio (1) en la manivela (2) del tambor para la manguera y encastrarlo

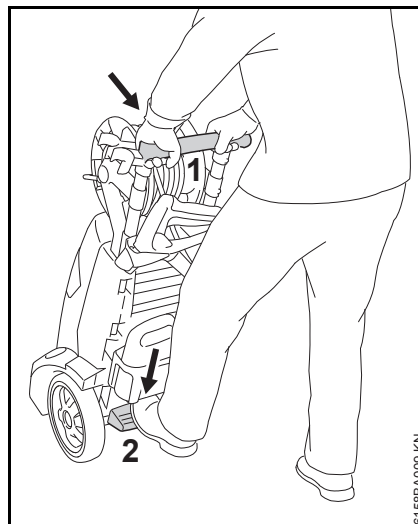
Transporte de la máquina

Asidero para transporte



La máquina se puede llevar con la ayuda del asidero para el transporte.

Empujar la máquina



- Sujetar la máquina por el estribo de empuje (1) con ambas manos
- Retener la máquina con el pie por el estribo (2), oprimir el estribo de empuje (1) hacia abajo y equilibrar la máquina

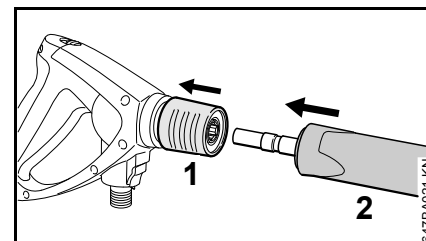
RE 272 PLUS, RE 282 PLUS

Al transportar las máquinas en posición horizontal, tomar precauciones para que no salga detergente.

- Quitar el depósito de detergente – véase "Desmontar y montar el depósito de detergente"

Montar, desmontar el tubo de proyección

- Retirar la caperuza del tubo de proyección y guardarla para usos posteriores

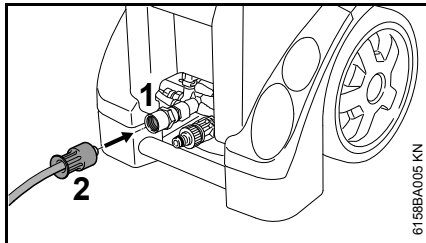


- Tirar del acoplamiento (1) hacia atrás y sujetarlo
- Colocar el tubo de proyección (2) en el alojamiento de la pistola de proyección, o bien, extraerlo de dicha pistola para desmontarlo
- Soltar el acoplamiento (1)

Montar, desmontar la manguera de alta presión

Máquina sin tambor para la manguera

Montar la manguera de alta presión



- Calar la manguera de alta presión en el racor de empalme (1)
- Aplicar la tuerca de racor (2), enroscarla y apretarla con la mano

Desmontar la manguera de alta presión

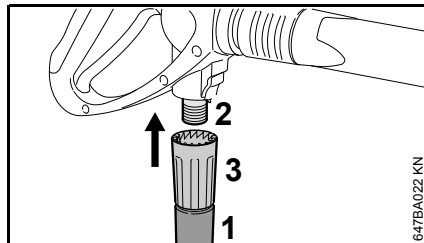
- Desenroscar la tuerca de racor (2)
- Extraer la manguera de alta presión del racor de empalme (1)

Máquina con tambor para la manguera

La manguera de alta presión ya está empalmada.

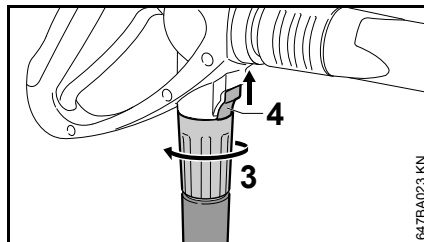
Montar la manguera de alta presión

en la pistola de proyección



- Montar la manguera de alta presión (1) en el racor de empalme (2)
- Aplicar la tuerca de racor (3), enroscarla y apretarla a mano

Desmontar



- Oprimir la corredera (4) en el sentido de la flecha y sujetarla
- Aflojar la tuerca de racor (3) y desenroscarla del racor de empalme en el sentido de la flecha

Prolongación de manguera de alta presión

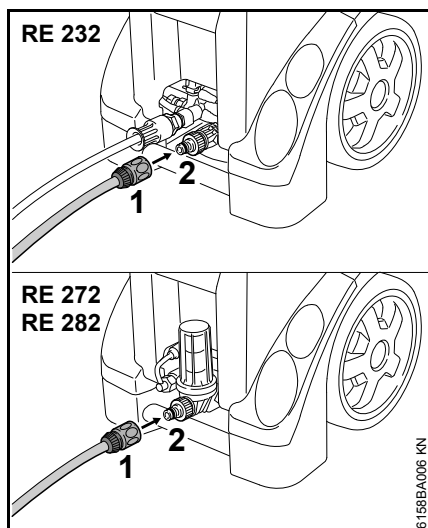
Emplear por principio siempre sólo una prolongación de manguera de alta presión (accesorio especial).

- Empalmar la prolongación de manguera de alta presión entre la manguera de alta presión y la pistola de proyección.

Establecer la alimentación de agua

Antes de empalmar la manguera del agua a la máquina, enjuagarla brevemente con agua, para que no puedan penetrar arena ni otras partículas de suciedad en la máquina y que pueda salir el aire que hay en la manguera.

- Empalmar la manguera (diámetro 3/4", longitud mínima 10 m, para absorber los impulsos de presión)

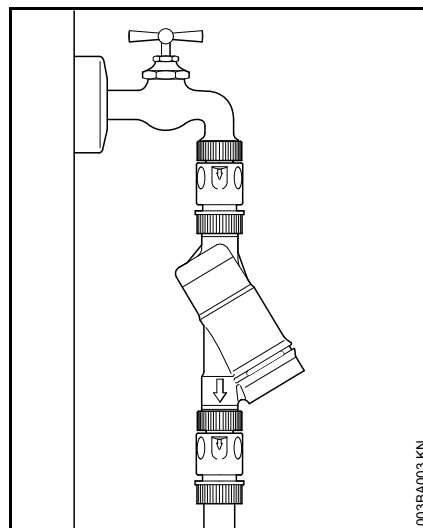


- Montar el acoplamiento (1) en el empalme de la manguera (2)
- Abrir el grifo del agua

En el servicio de aspiración, la máquina se puede alimentar también de aguas estancadas, aljibes, depósitos o similares – véase "Establecer la alimentación de agua sin presión".

RE 232, RE 272 PLUS, RE 282 PLUS

Empalme a la red de agua potable



En caso de empalmarla a la red de agua potable, se ha de instalar un dispositivo antirretorno entre el grifo y la manguera. El tipo de construcción del dispositivo antirretorno debe cumplir los preceptos en vigor en los respectivos países.

Una vez ha pasado el agua potable por el dispositivo antirretorno, deja de considerarse agua potable.

Se han de observar las normas reguladoras de la empresa de abastecimiento de agua local para impedir el refluo de agua de la hidrolimpiadora de alta presión a la red de agua potable.

Establecer la alimentación de agua sin presión

La hidrolimpiadora de alta presión sólo se puede utilizar en servicio de aspiración empleando el juego de aspiración (accesorios especiales).

INDICACIÓN

Se recomienda utilizar por principio un filtro de agua.

- Empalmar la máquina a la alimentación de agua a presión y ponerla brevemente en funcionamiento con arreglo al presente manual de instrucciones
- Desconectar la máquina
- Desmontar el equipo de proyección de la manguera de alta presión
- Desenroscar el empalme de la manguera del empalme de agua
- Empalmar el juego de aspiración al empalme de agua con la pieza de empalme

Emplear sin falta la pieza de empalme adjuntada al juego de aspiración. Los empalmes de manguera adjuntados de serie a la hidrolimpiadora de alta presión no son estancos en el servicio de aspiración, por lo que no son apropiados para aspirar agua.

- Llenar de agua la manguera de aspiración y sumergir la alcahafa de la manguera de aspiración en el depósito de agua, **no emplear agua sucia**

- Sujetar la manguera de alta presión hacia abajo con la mano
- Conectar la máquina
- Esperar hasta que salga un chorro uniforme por la manguera de alta presión
- Desconectar la máquina
- Empalmar el equipo de proyección
- Conectar la máquina estando abierta la pistola de proyección
- Accionar varias veces la pistola de proyección brevemente, a fin de purgar de aire la máquina lo más rápidamente posible

Conectar la máquina a la red eléctrica

La tensión y la frecuencia de la máquina (véase el rótulo de modelo) tienen que coincidir con las de la red.

La protección mínima de la conexión a la red tiene que corresponder a lo establecido en los datos técnicos – véase "Datos técnicos".

La máquina se debe conectar a la alimentación de tensión por medio de un interruptor de corriente de defecto que interrumpa la alimentación de corriente, cuando la corriente diferencial hacia tierra sobrepase 30 mA durante 30 ms.

La conexión a la red tiene que corresponder a IEC 60364-1 así como a las prescripciones específicas relativas a los países.

Al conectar la máquina, las oscilaciones de tensión que se producen en caso de condiciones desfavorables de la red (alta impedancia de la red) pueden perjudicar otros consumidores conectados. En caso que las impedancias de la red sean inferiores a $0,15 \Omega$, no es de esperar que se produzcan perturbaciones.

El cable de prolongación tiene que tener la sección mínima indicada en función de la tensión de la red y la longitud del cable.

Longitud de cable Sección mínima

400 V / 3~:

400 V – 415 V / 3~:

hasta 20 m 1,5 mm²

20 m hasta 50 m 2,5 mm²

230 V / 1~:

230 V / 3~:

hasta 20 m 2,5 mm²

20 m hasta 50 m 4 mm²

230 V – 240 V / 1~:

hasta 20 m 2,5 mm²

20 m hasta 50 m 4 mm²

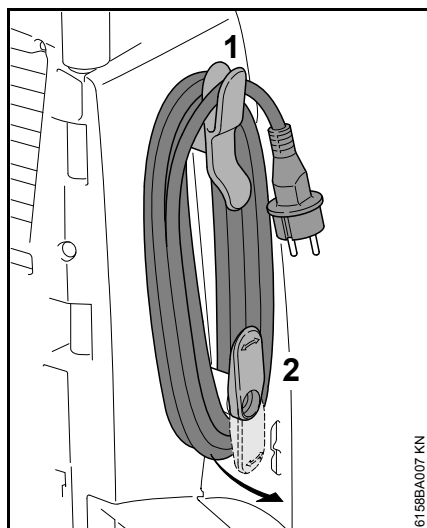
200 V / 3~:

hasta 10 m 3,5 mm²

10 m hasta 30 m 5,5 mm²

Conexión a la caja de enchufe a la red

Antes de conectarla a la alimentación de tensión, comprobar si la máquina está desconectada – véase "Desconectar la máquina"



6158BA007 KN

- Sacar el enchufe del soporte (1) superior
- Girar el soporte inferior (2) hacia arriba y quitar el cable de conexión
- Insertar el enchufe de conexión a la red de la máquina o el del cable de prolongación en una caja de enchufe debidamente instalada

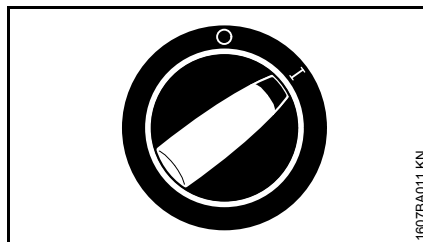
Conectar la máquina

- Abrir el grifo del agua

INDICACIÓN

Conectar la máquina únicamente estando empalmada la manguera de afluencia de agua y estando abierto el grifo del agua. De lo contrario, se produce una carencia de agua que puede originar daños en la máquina.

- Desenrollar por completo la manguera de alta presión y el cable de conexión



1607BA011 KN

- Girar el interruptor de la máquina a la posición I – la máquina está ahora en estado de espera
- Dirigir la pistola de proyección hacia el objeto a limpiar – **¡nunca hacia personas!**

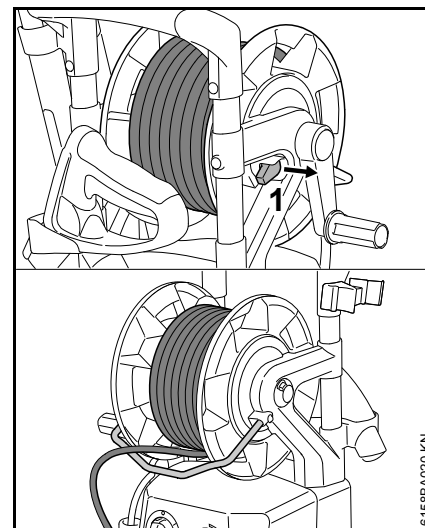
Al conectar la máquina, las oscilaciones de tensión que se producen en caso de condiciones desfavorables de la red (alta impedancia de la red) pueden perjudicar otros consumidores conectados.

En caso que las impedancias de la red sean inferiores a 0,15 ohmios, no es de esperar que se produzcan perturbaciones.

Máquina con tambor para la manguera

INDICACIÓN

Desenrollar la manguera de alta presión siempre por completo del tambor para la misma. Debido a la alta presión del agua, se dilata la manguera de alta presión. Ello puede dañar el tambor para la manguera o la manguera de alta presión misma.



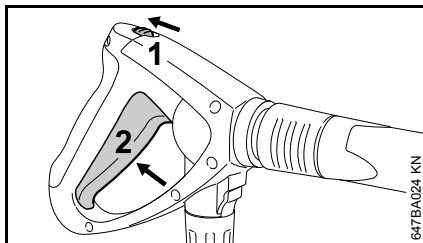
6158BA020 KN

- Extraer el bloqueo del tambor de la manguera (1)
- Desenrollar por completo la manguera de alta presión

Trabajar

Accionar la pistola de proyección

- Dirigir la pistola de proyección hacia el objeto a limpiar – **¡nunca hacia personas!**
- Al arrancar, sujetar la tobera de rotor hacia abajo, si se está utilizando



- Empujar la palanca de retención (1) en el sentido de la flecha – la palanca (2) se desengancha
- Oprimir a fondo la palanca (2)

El motor se conecta automáticamente y vuelve a desconectarse al soltar la palanca (1). La máquina está entonces en estado de espera.

Estado de espera

INDICACIÓN

Dejar la máquina en régimen de espera durante 5 min, como máximo.

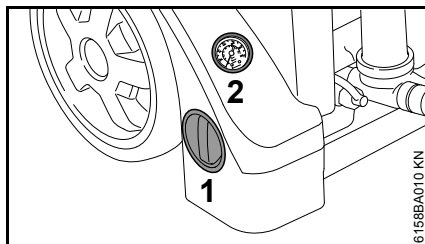
Desconectar la máquina con el interruptor de la misma – véase "Desconectar la máquina",

- Con una interrupción del trabajo de más de 5 min,
- En pausas en el trabajo,
- Si se deja la máquina sin vigilancia.

Regulación de presión y caudal en la máquina

Sólo RE 272 PLUS, RE 282 PLUS

En la bomba de alta presión se pueden ajustar la presión de trabajo y el caudal de agua para adaptaciones a largo plazo a la tarea de limpieza.



- Girar el asidero (1) para ajustar la presión de trabajo y el caudal de agua

El manómetro (2) indica la presión existente en la bomba de alta presión.

Manguera de alta presión

INDICACIÓN

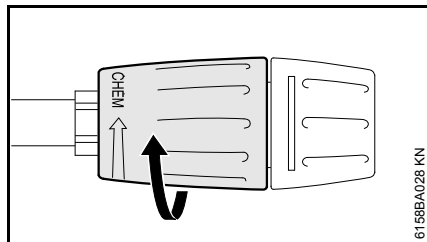
No plegar la manguera de alta presión ni formar lazos con ella.

No depositar objetos pesados sobre la manguera de alta presión ni pisarla con vehículos.

Mezclar detergente

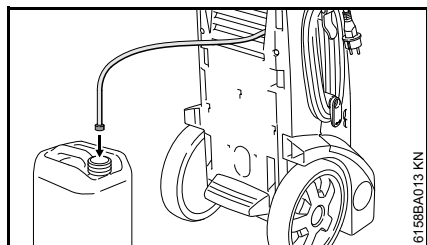
En caso de estar montadas prolongaciones de manguera de alta presión, no es posible aspirar detergentes.

Sólo se puede aspirar detergente en servicio de baja presión.



- Girar el manguito de ajuste de la tobera hasta el tope en el sentido "CHEM" = servicio de baja presión

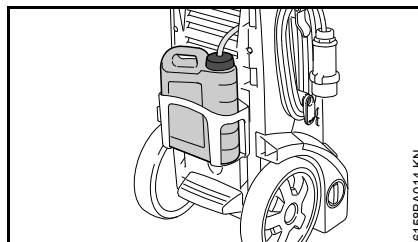
RE 232



- Introducir todo lo posible la manguera de aspiración en el depósito de detergente independiente

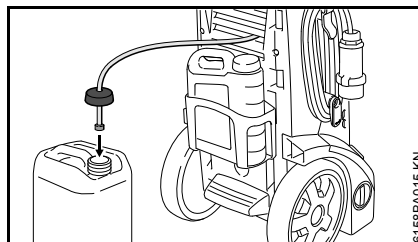
RE 272 PLUS, RE 282 PLUS

Aspirar detergente del depósito del mismo



- Echar detergente STIHL en el depósito de detergente en la dilución prescrita

Aspirar detergente de un depósito independiente

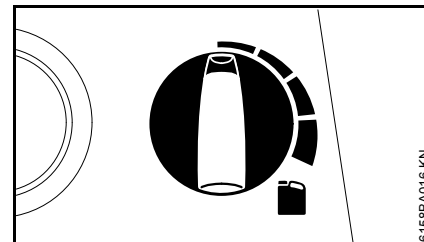


- Desenroscar la tapa con tubo flexible de aspiración de la abertura de llenado del depósito de detergente
- Enroscar la tapa con la manguera de aspiración en el depósito independiente

La tapa tiene una rosca estándar y se ajusta a los bidones independientes habituales.

- Introducir todo lo posible la manguera de aspiración en el depósito de detergente independiente

Todas las ejecuciones



- Ajustar el caudal del detergente a mezclar con el asidero de dosificación

Asidero de dosificación, hacia la izquierda: 0 % (min)

Asidero de dosificación, hacia la derecha: 5 % (max)

- Aplicar el detergente de abajo hacia arriba

Los detergentes no deberán secarse sobre el objeto a limpiar

Si se quiere dejar de mezclar detergente:

- Poner el asidero de dosificación en 0 % (mín.)
- Dejar funcionando un breve tiempo la hidrolimpiadora de alta presión estando abierta la pistola de proyección hasta que deje de salir detergente de la tobera
- Véase "Desconectar la máquina"

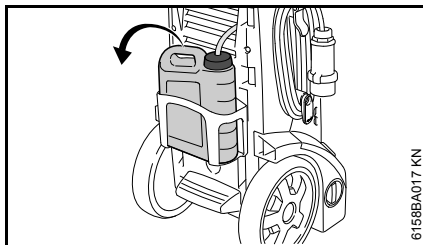
RE 232

- Quitar la manguera de aspiración del depósito independiente, enjuagarla, e introducirla por completo en la abertura de la carcasa

RE 272 PLUS, RE 282 PLUS

Desmontar, montar el depósito de detergente

El depósito de detergente se puede desmontar de la máquina para, p. ej., vaciarlo o limpiarlo.



- Desenroscar la tapa con tubo flexible de aspiración de la abertura de llenado del depósito de detergente
- Extraer el depósito de combustible de la sujeción

Calcular, ajustar con exactitud la concentración del detergente

En algunos detergentes, se ha de ajustar la concentración con mucha exactitud. En este caso, medir el caudal de agua de paso y el consumo de detergente.

- Poner el asidero de dosificación para el detergente en "0 % (mín.)"
- Sostener la pistola de proyección en un recipiente apropiado y vacío (> 20 l) y accionarla durante exactamente 1 minuto
- Medir la cantidad de agua "Q" en el depósito
- Echar 2 litros de detergente debidamente diluido en un recipiente apropiado (con la escala de 0,1 l) – STIHL recomienda emplear detergentes STIHL
- Sostener la manguera de aspiración en el recipiente
- Ajustar el asidero de dosificación para el detergente con arreglo a la concentración deseada: 0 % (mín.) hasta 5 % (máx.)
- Sostener la pistola de proyección en un recipiente apropiado y vacío (> 20 l) y accionarla durante exactamente 1 minuto
- Leer el consumo de detergente "QR" en la escala

Cálculo de la concentración real de detergente:

$$\frac{QR}{Q} \times V = \text{concentración}$$

- QR = cantidad de detergente consumida (en l/min)
- Q = cantidad de agua sin detergente (en l/min)
- V = dilución previa del detergente (en %)

Si la concentración real diverge de la deseada, reajustar correspondientemente el asidero de dosificación; repetir la medición si fuera necesario.

Calcular la dilución previa del detergente en %

Si la dilución previa no está indicada en un valor porcentual, se podrá determinar con la siguiente tabla:

Valor proporcional

1:1	=	50 %
1:2	=	33,3 %
1:3	=	25 %
1:5	=	16,6 %
1:10	=	9 %

Ejemplo:

Cálculo del valor proporcional 1:2

- A = 1
- B = 2

$$\frac{A}{(A + B)} \times 100 = \text{valor en \%}$$

$$\frac{1}{(1 + 2)} \times 100 = 33,3 \%$$

Indicaciones para el trabajo

Las siguientes informaciones y ejemplos de aplicación facilitan el trabajo y aportan un resultado de limpieza óptimo.

Presión de trabajo y paso de agua

La alta presión suelta mejor la suciedad. Cuanto más elevado es el paso de agua, tanto mejor se transporta la suciedad soltada.

Limpiar las piezas y las superficies sensibles (p. ej. la pintura de los coches, la goma) con menos presión o a una distancia superior a fin de evitar daños. Para la limpieza de vehículos, resulta suficiente una presión de 100 bares.

Toberas

Tobera de chorro plano

Utilización universal – para limpiar piezas y superficies (sensibles).

Campos de aplicación:

- Limpieza de vehículos y máquinas
- Limpieza de suelos y superficies
- Limpieza de tejados y fachadas

Tobera de rotor

Para limpiar suciedad persistente sobre superficies resistentes.

Superficies muy sucias

Antes de limpiar superficies muy sucias, remojarlas con agua.

Detergente:

Con la ayuda de detergentes se puede reforzar el efecto de limpieza. Con el tiempo de remojo correspondiente (en función del detergente empleado) aumenta el efecto de la limpieza.

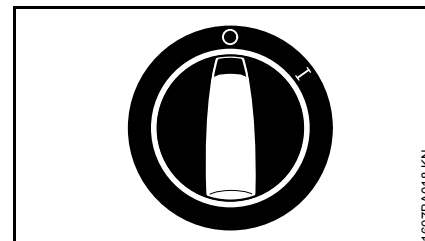
No dejar que se seque el detergente.

Emplear el detergente siempre en la dosis prescrita y tener en cuenta las correspondientes indicaciones para la aplicación del detergente.

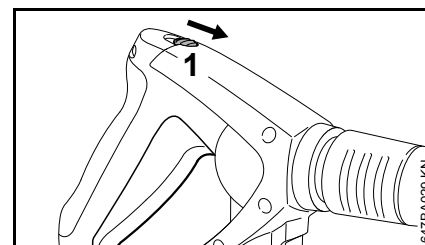
Limpieza mecánica:

El empleo adicional de p. ej. la tobera de rotor o el cepillo de lavado hace que se puedan soltar mejor las capas de suciedad pegadas.

Desconectar la máquina



- Girar el interruptor de la máquina a la posición 0
- Cerrar el grifo
- Accionar la pistola de proyección, hasta que el agua sólo salga ya goteando de la tobera (ahora está la máquina sin presión)
- Soltar la palanca

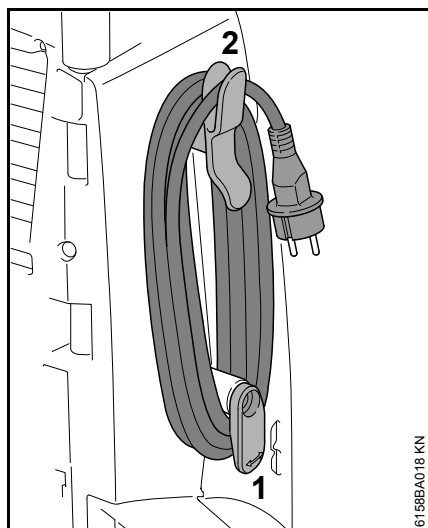


- Empujar la palanca de retención (1) en el sentido de la flecha – la pistola de proyección se bloquea evitándose así una conexión accidental

Después del trabajo

- Quitar el enchufe de la red
- Quitar la manguera del grifo y de la máquina

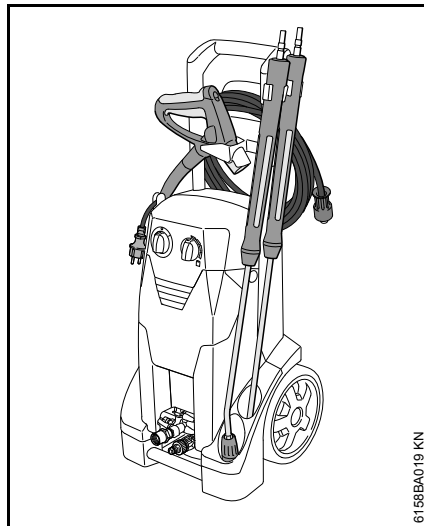
Cable de conexión



- Girar el soporte inferior (1) hacia abajo
- Enrollar el cable de conexión y, para fijarlo, engancharlo en el soporte (2)

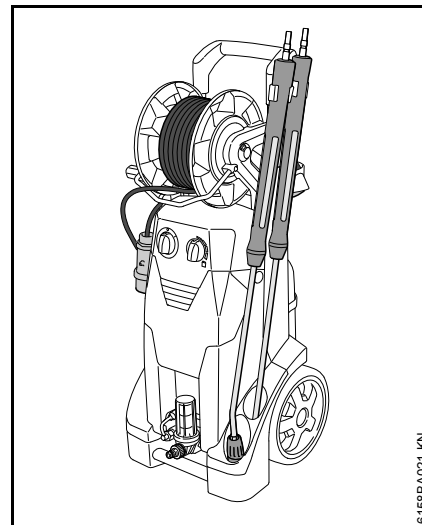
Enrollar la manguera de alta presión y guardar el equipo de proyección

RE 232



- Colocar la pistola y el tubo de proyección en los soportes
- Enrollar la manguera de alta presión y engancharla en el soporte

RE 272 PLUS, RE 282 PLUS



- Colocar la pistola y el tubo de proyección en los soportes
- Enrollar la manguera de alta presión

Guardar la máquina

Guardar la máquina de forma segura en un local seco a prueba de heladas.

Si existe el riesgo de que pueda verse afectada por heladas, aspirar líquido refrigerante en base a glicol en la bomba – como en los vehículos:

- Sumergir la manguera de alimentación de agua en un depósito que contenga líquido refrigerante
- Sumergir la pistola sin tubo de proyección en el mismo depósito
- Conectar la máquina estando abierta la pistola de proyección
- Accionar la pistola hasta que salga un chorro uniforme
- Guardar el líquido refrigerante que sobre en un depósito cerrado

Instrucciones de mantenimiento y conservación

Estos datos se refieren a condiciones de trabajo normales. En caso de jornadas de mayor duración, acortar correspondientemente los intervalos indicados. Al tratarse de trabajos sólo ocasionales, se pueden prolongar correspondientemente los intervalos.		Antes de comenzar el trabajo	Tras finalizar el trabajo o diariamente	Semanalmente	Mensualmente	RE 232 cada 200 horas de servicio	RE 272, 282 cada 300 horas de servicio	En caso de avería	En caso de daños	Si lo requiere su estado
Máquina completa	control visual (estado, estanqueidad)	X								
	limpiar		X							X
Nivel de aceite de la bomba de alta presión	comprobar			X						
Aceite de la bomba de alta presión	acudir a un distribuidor especializado para cambiarlo ¹⁾					X ²⁾	X ²⁾			
Empalmes en la manguera de alta presión	limpiar		X							X
	engrasar									X
Enchufe de acoplamiento del tubo de proyección y corona de acoplamiento de la pistola de proyección	limpiar	X								X
Tamiz de afluencia de agua ³⁾ en la entrada de alta presión	limpiar			X						X
	sustituir								X	
Filtro de agua ³⁾	control visual (ensuciamiento)	X								
	limpiar									X
	sustituir								X	
Tobera de alta presión	limpiar									X
	sustituir								X	
Aberturas de ventilación	limpiar									X
Apoyos	comprobar									X
	sustituir								X	

¹⁾ STIHL recomienda un distribuidor especializado STIHL

²⁾ una vez tras las primeras 50 horas de servicio

³⁾ Según el equipamiento

Mantenimiento

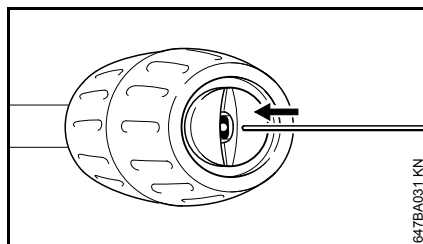
Antes de efectuar trabajos de conservación en la máquina o de limpiarla, desenchufarla siempre de la red.

Para asegurar un servicio exento de problemas, recomendamos realizar los siguientes trabajos cada vez que utilice la máquina:

- Enjuagar la manguera del agua, la manguera de alta presión, el tubo de proyección y los accesorios con agua antes de montarlos
- Limpiar de polvo y arena el enchufe de acoplamiento del tubo de proyección y la corona de acoplamiento de la pistola de proyección

Limpiar la tobera de alta presión

Una tobera obstruida tiene por consecuencia una presión de bomba demasiado elevada, por lo que es necesario limpiarla inmediatamente.



- Desconectar la máquina
- Accionar la pistola de proyección hasta que el agua salga de la tobera de proyección sólo goteando – ahora está sin presión la máquina
- Desmontar el tubo de proyección
- Limpiar la tobera con la aguja apropiada

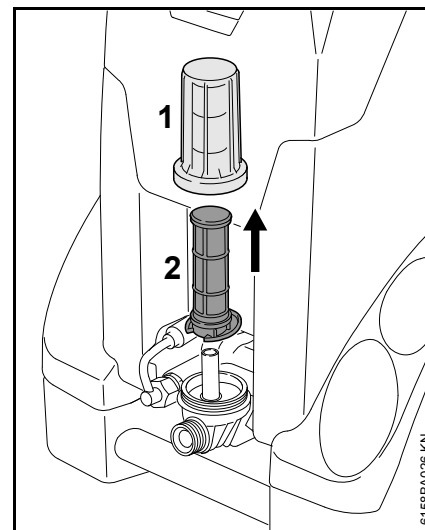
INDICACIÓN

Limpiar la tobera sólo si está desmontado el tubo de proyección

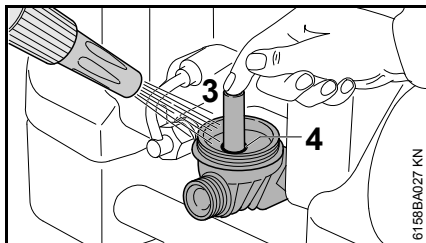
- Enjuagar con agua el tubo de proyección desde el lado de la tobera

Limpiar el filtro de agua

Limpiar el filtro de agua si está sucio.



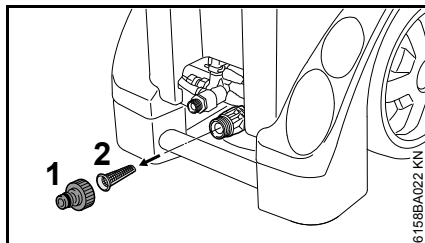
- Desenroscar la tapa (1)
- Quitar el elemento filtrante (2) hacia arriba
- Enjuagar a fondo la tapa (1) con agua clara
- Enjuagar a fondo el elemento filtrante (1) de dentro hacia afuera con agua clara
- Comprobar el elemento filtrante – sustituir el elemento filtrante si está dañado



- Cerrar la abertura de salida (3) con un dedo
- Enjuagar a fondo la caja del filtro (1) con agua clara
- Engrasar la junta toroidal (4) de la caja del filtro y la junta toroidal de la tapa utilizando grasa apta para alimentos
- Asentar el elemento filtrante
- Enroscar la tapa y apretarla

Limpiar el tamiz de afluencia de agua

Si no hay montado un filtro de agua, limpiar el tamiz de afluencia de agua, según sea necesario, una vez por semana o más a menudo.



- Aflojar el empalme para la manguera (1)
- Soltar con cuidado el tamiz (2) con unas tenazas y enjuagarlo
- Antes de montarlo, cerciorarse de que el tamiz esté intacto – sustituirlo si está dañado

Limpiar las aberturas de ventilación

Mantener limpia la máquina, para que el aire de refrigeración pueda entrar y salir sin obstáculos por las correspondientes aberturas de la máquina.

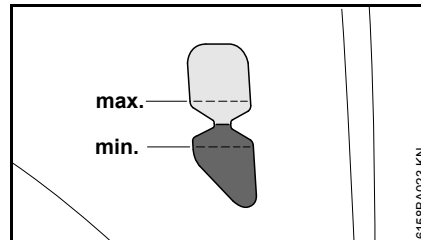
Engrasar los empalmes

Engrasar los empalmes en la manguera de alta presión si lo requiere su estado utilizando grasa apta para alimentos.

Comprobar los apoyos

Para garantizar el equilibrio seguro de la máquina, sustituir los dos apoyos delanteros en caso de estar dañados o desgastados.

Comprobar el nivel de aceite



Comprobar el nivel de aceite semanalmente así como tras el transporte.

- Depositar la máquina sobre una base llana y horizontal
- Comprobar si el nivel de aceite se encuentra entre las marcas de "mín." y "máx." – de no ser así: acudir a un distribuidor especializado STIHL recomienda un distribuidor especializado STIHL

Puesta en servicio tras un almacenamiento de cierta duración

El almacenamiento prolongado de la máquina puede originar la sedimentación de residuos minerales del agua en la bomba. Debido a ello, el motor arranca con dificultad o no lo hace.

- Empalmar la máquina a la tubería de agua y enjuagarla a fondo con agua de cañería; al hacerlo, no enchufar la máquina
- Enchufar la máquina
- Conectar la máquina estando abierta la pistola de proyección

Minimizar el desgaste y evitar daños

La observancia de las instrucciones de este manual de instrucciones evita un desgaste excesivo y daños en la máquina.

El uso, mantenimiento y almacenamiento de la máquina se han de realizar con el esmero descrito en este manual de instrucciones.

Todos los daños originados por la inobservancia de las instrucciones de seguridad manejo y mantenimiento son responsabilidad del usuario mismo. Ello rige en especial para:

- Modificaciones del producto no autorizadas por STIHL
- El empleo de accesorios que no estén autorizados para la máquina o que sean de calidad deficiente
- El empleo de la máquina para fines inapropiados
- Empleo de la máquina en actos deportivos o competiciones
- Daños derivados de seguir utilizando la máquina pese a la existencia de componentes averiados
- Daños causados por congelación
- Daños causados por una alimentación de tensión errónea
- Daños causados por una deficiente alimentación de agua (p. ej. sección demasiado pequeña de la manguera de alimentación)

Trabajos de mantenimiento

Todos los trabajos especificados en el capítulo "Instrucciones de mantenimiento y conservación" se han de realizar con regularidad. Si el usuario mismo no puede realizar estos trabajos de mantenimiento, deberá encargarlos a un distribuidor especializado.

STIHL recomienda encargar los trabajos de mantenimiento y las reparaciones siempre a un distribuidor especializado STIHL. Los distribuidores especializados STIHL siguen periódicamente cursillos de instrucción y tienen a su disposición las informaciones técnicas.

De no realizar a tiempo estos trabajos o si no se realizan como es debido, pueden producirse daños que serán responsabilidad del usuario mismo. De ellos forman parte, entre otros:

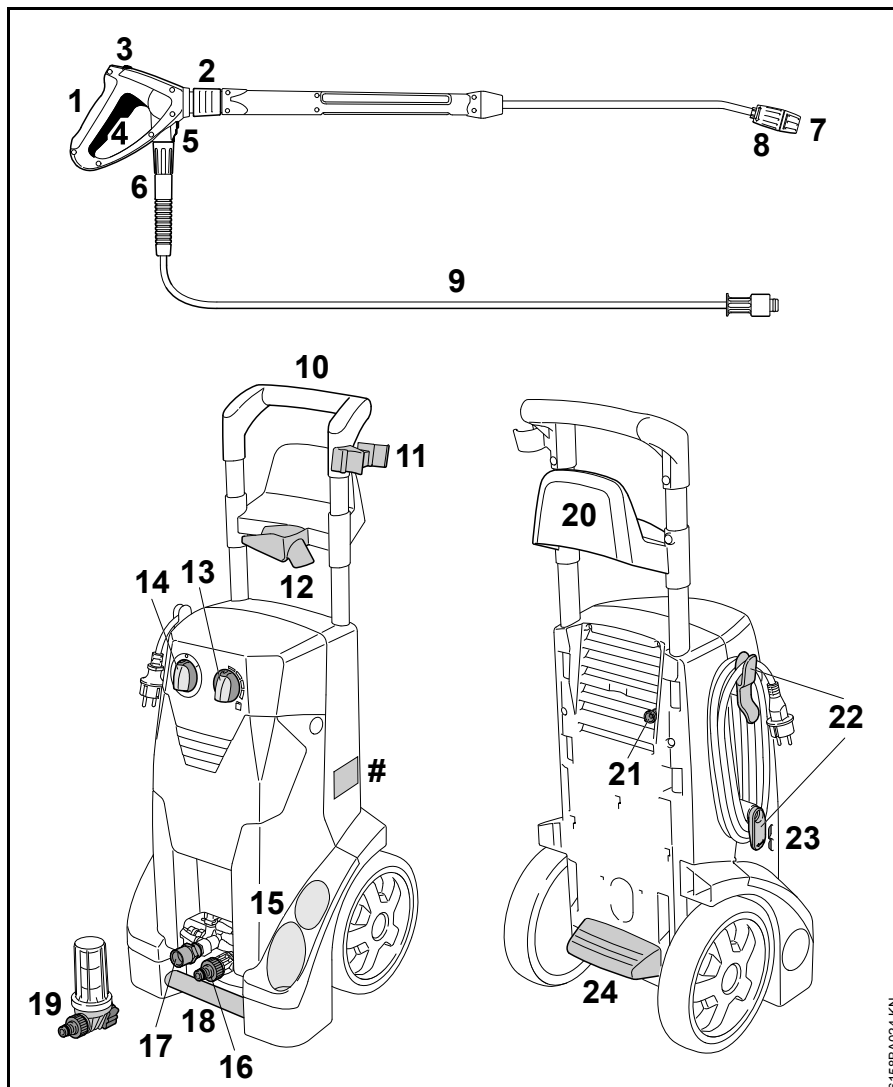
- Daños en componentes de la máquina como consecuencia de un mantenimiento inoportuno o insuficiente
- Daños por corrosión y otros daños derivados de un almacenamiento inadecuado
- Daños en la máquina como consecuencia del empleo de piezas de repuesto de calidad deficiente

Piezas de desgaste

Algunas piezas de la máquina están sometidas a un desgaste normal aun cuando el uso sea el apropiado y se han de sustituir oportunamente en función del tipo y la duración de su utilización. De ellos forman parte, entre otros:

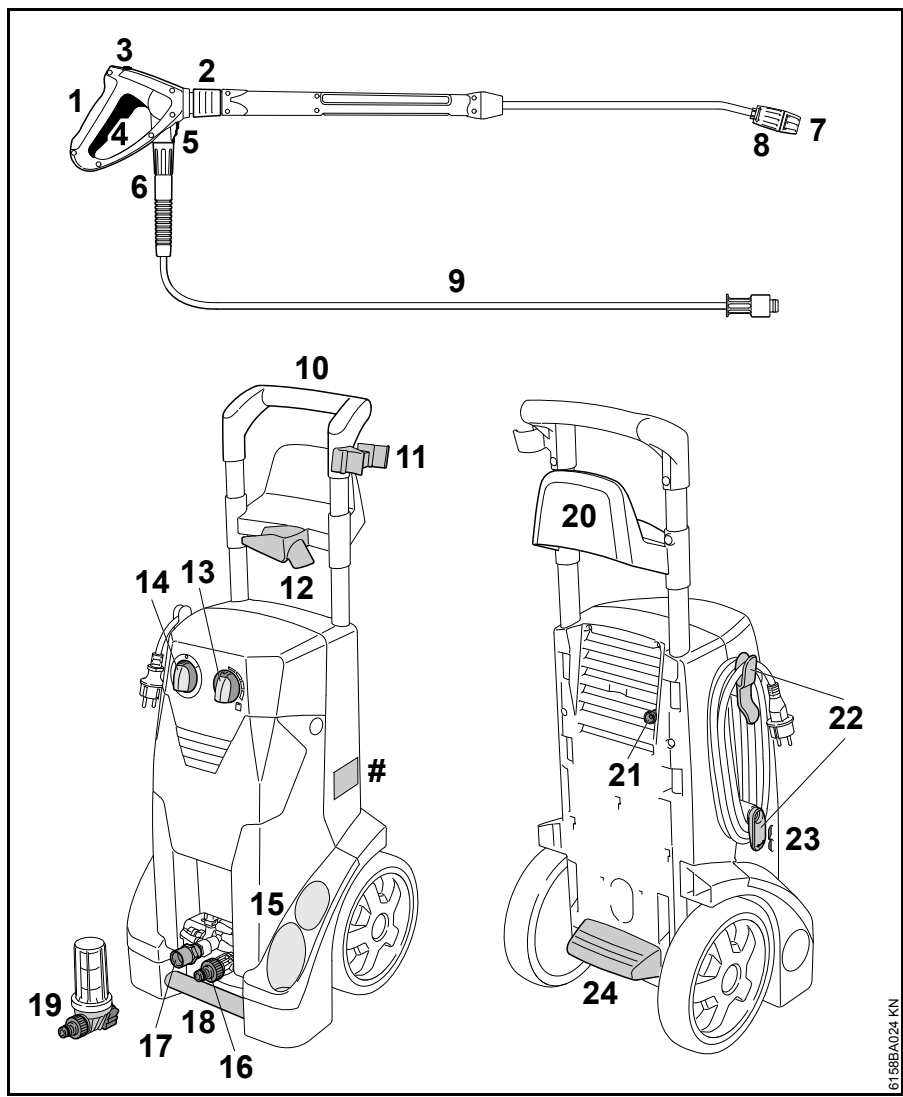
- Toberas de alta presión
- Mangueras de alta presión

Componentes importantes



RE 232

- 1 Pistola de proyección
- 2 Acoplamiento para tubo de proyección
- 3 Palanca de retención
- 4 Palanca
- 5 Enclavamiento empalme de alta presión
- 6 Tuerca de racor tubo flexible de alta presión
- 7 Tobera
- 8 Manguito de ajuste para la aspiración del detergente
- 9 Manguera de alta presión
- 10 Asidero de empuje
- 11 Soporte para tubo de proyección
- 12 Soporte para la pistola de proyección
- 13 Asidero de dosificación para detergente
- 14 Interruptor de la máquina
- 15 Alojamiento para tubo de proyección
- # Rótulo de modelo



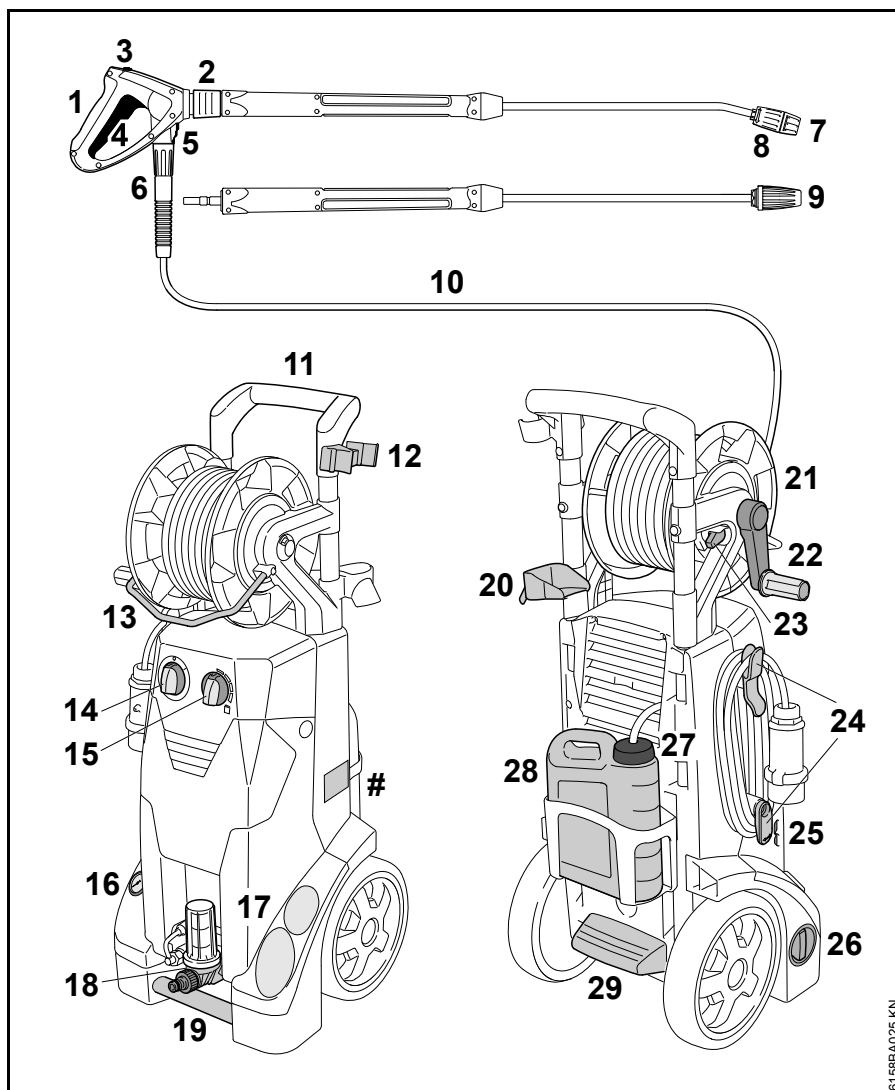
RE 232

- 16 Empalme para manguera afluencia de agua
- 17 Racor de empalme para manguera de alta presión
- 18 Asidero para transporte
- 19 Filtro de agua ¹⁾
- 20 Soporte para manguera de alta presión
- 21 Manguera de aspiración para detergente
- 22 Soporte para el cable de conexión
- 23 Indicador de nivel de aceite
- 24 Listón de retención
- # Rótulo de modelo

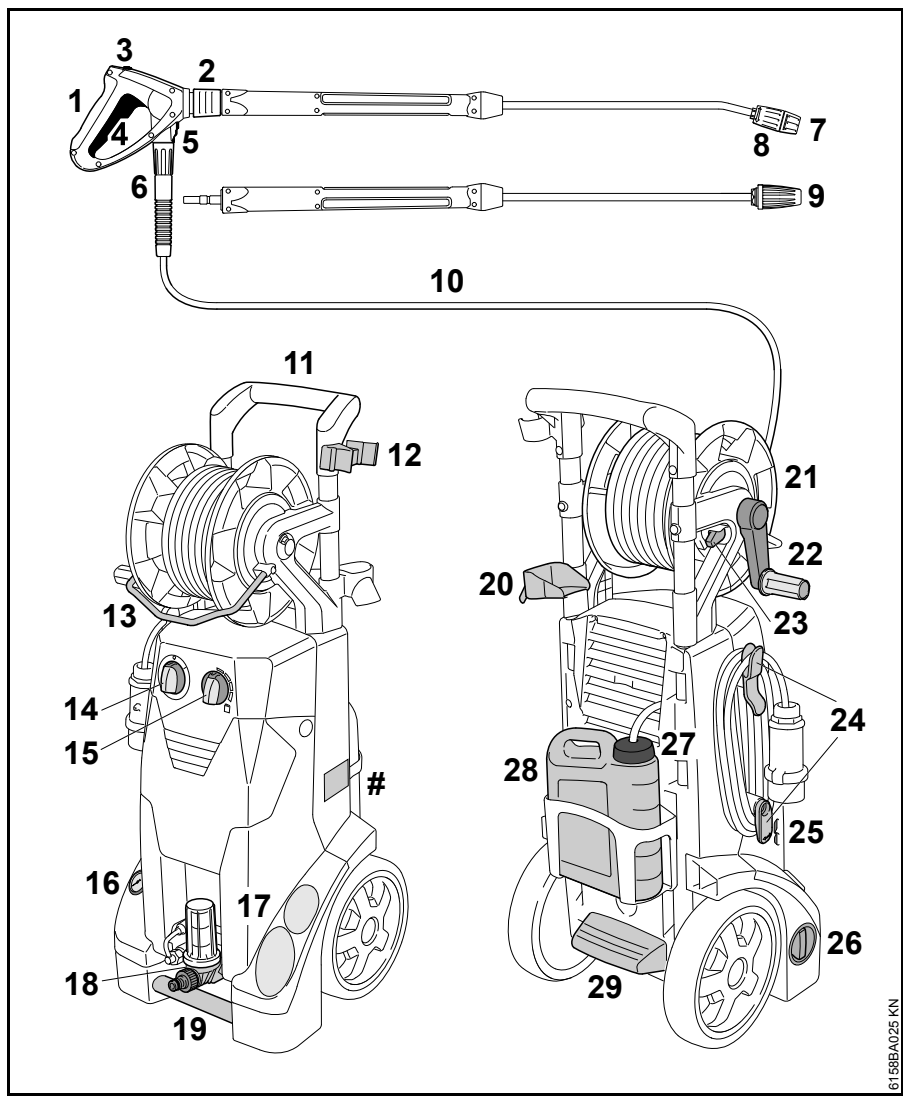
¹⁾ Según el equipamiento

RE 272 PLUS, RE 282 PLUS

- 1 Pistola de proyección
- 2 Acoplamiento para tubo de proyección
- 3 Palanca de retención
- 4 Palanca
- 5 Enclavamiento empalme de alta presión
- 6 Tuerca de racor tubo flexible de alta presión
- 7 Tobera
- 8 Manguito de ajuste para la aspiración del detergente
- 9 Tobera de rotor
- 10 Manguera de alta presión
- 11 Asidero de empuje
- 12 Soporte para tubo de proyección
- 13 Estribo guía
- 14 Interruptor de la máquina
- 15 Asidero de dosificación para detergente
- 16 Manómetro
- # Rótulo de modelo



61.688A025 KN



RE 272 PLUS, RE 282 PLUS

- 17 Alojamiento para tubo de proyección
- 18 Afluencia de agua con filtro de agua y empalme para manguera
- 19 Asidero para transporte
- 20 Soporte para la pistola de proyección
- 21 Tambor para la manguera
- 22 Manivela del tambor de la manguera
- 23 Bloqueo del tambor de la manguera
- 24 Soporte para el cable de conexión
- 25 Indicador de nivel de aceite
- 26 Asidero giratorio para la regulación de presión/caudal
- 27 Tapa para depósito de detergente
- 28 Depósito de detergente
- 29 Listón de retención
- # Rótulo de modelo

61.688A025 KN

Datos técnicos

	RE 232	RE 232 ¹⁾	RE 232	RE 272 PLUS	RE 282 PLUS
Datos de la conexión a la red:	230 V / 1~ / 50 Hz	230 V / 1~ / 50 Hz	220 V / 1~ / 60 Hz	230 V / 1~ / 50 Hz	400 V / 3~ / 50 Hz
Potencia:	3,3 kW	3 kW	3,1 kW	3 kW	3,5 kW
Fusible (característica "C" o "K"):	16 A	13 A	15 A	16 A	10 A
Clase de protección:	I	I	I	I	I
Tipo de protección:	IP X5	IP X5	IP X5	IP X5	IP X5
Presión de trabajo:	14,5 MPa (145 bares)	12,5 MPa (125 bares)	13,5 MPa (135 bares)	15 Mpa (150 bares)	16 Mpa (160 bares)
Presión máx. admisible:	20 MPa (200 bares)	18 MPa (180 bares)	20 MPa (200 bares)	20 MPa (200 bares)	20 MPa (200 bares)
Presión máx. de alimentación de agua:	1 MPa (10 bares)	1 MPa (10 bares)	1 MPa (10 bares)	1 MPa (10 bares)	1 MPa (10 bares)
Caudal de agua de paso máx.:	660 l/h	660 l/h	610 l/h	620 l/h	760 l/h
Caudal de agua de paso según EN 60335-2-79:	590 l/h	590 l/h	560 l/h	560 l/h	700 l/h
Altura máx. de aspiración:	1 m	1 m	1 m	1 m	1 m

	RE 232	RE 232 ¹⁾	RE 232	RE 272 PLUS	RE 282 PLUS
Temperatura de afluencia de agua máx. en servicio de agua a presión:	60 °C (> 40 °C máx. 1h)	60 °C (> 40 °C máx. 1h)	60 °C (> 40 °C máx. 1h)	60 °C (> 40 °C máx. 1h)	60 °C (> 40 °C máx. 1h)
Temperatura de afluencia de agua máx. en servicio de aspiración:	40 °C	40 °C	40 °C	40 °C	40 °C
Fuerza máx. de retroceso:	24,6 N ²⁾	24,1 N ²⁾	21 N ²⁾ / 22,3 N ³⁾	22,7 N ²⁾ / 24,2 N ³⁾	29,6 N ²⁾ / 31,5 N ³⁾
Longitud, aprox.:	392 mm	392 mm	392 mm	392 mm	392 mm
Ancho, aprox.:	390 mm	390 mm	390 mm	390 mm	390 mm
Altura, aprox.:	1164 mm	1164 mm	1164 mm	1164 mm	1164 mm
Peso (con equipo de proyección y manguera de alta presión):	Aprox. 36 kg	Aprox. 36 kg	Aprox. 37 kg	Aprox. 42 kg	Aprox. 42 kg
Longitud manguera de alta presión (tejido de acero):	10 m, DN 06	10 m, DN 06	10 m, DN 06	15 m, DN 06	15 m, DN 06
¹⁾ Reino Unido					
²⁾ Tobera de chorro plano					
³⁾ Tobera de rotor					

Valores de sonido y vibraciones

	RE 232	RE 272 PLUS	RE 282 PLUS
Nivel de intensidad sonora L _p según ISO 3744 (1 m de distancia)	75,7 dB(A)	72,4 dB(A)	73,4 dB(A)
Nivel de potencia sonora L _w según ISO 3744	89,9 dB(A)	86,6 dB(A)	87,6 dB(A)
Valor de vibraciones a _{hv} en la empuñadura según ISO 5349	< 2,5 m/s ²	< 2,5 m/s ²	< 2,5 m/s ²

Para el nivel de intensidad sonora y el nivel de potencia sonora, el valor K según RL 2006/42/CE es de 1,5 dB(A); para el valor de vibraciones, el valor K según RL 2006/42/CE es de 2,0 m/s².

REACH

REACH designa una ordenanza CE para el registro, evaluación y homologación de productos químicos.

Para informaciones para cumplimentar la ordenanza REACH (CE) núm. 1907/2006, véase www.stihl.com/reach

Subsanar irregularidades de funcionamiento

Antes de realizar trabajos en la máquina, desenchufarla de la red, cerrar el grifo de agua y accionar la pistola hasta que se haya reducido la presión.

Anomalia	Causa	Remedio
Al conectar, el motor no se pone en marcha (el motor produce un zumbido al conectar)	La tensión de red es demasiado baja o bien no está en orden	Revisar la conexión eléctrica Examinar el enchufe, el cable y el interruptor
	Prolongador de cable, de sección errónea	Emplear un prolongador de suficiente sección, véase "Conectar la máquina a la red eléctrica"
	Prolongador de cable, demasiado largo	Empalmar la máquina sin prolongador de cable o con uno más corto
	El fusible de la red está desconectado	Desconectar la máquina, accionar la pistola de proyección hasta que el agua salga del cabezal de proyección sólo goteando, aplicar la palanca de seguridad y conectar el fusible de la red
	Pistola de proyección, no accionada	Accionar la pistola de proyección al conectar
El motor se conecta y desconecta continuamente	Bomba de alta presión o equipo de proyección, inestancos	Llevar la máquina a un distribuidor especializado ¹⁾ para su reparación
El motor se para	La máquina se desconecta por sobrecalentamiento del motor	Comprobar que coincidan la tensión de alimentación y la de la máquina, dejar enfriarse el motor 5 minutos, como mínimo
Forma del chorro, poco nítida y poco definida	Tobera sucia	Limpiar la tobera, véase "Mantenimiento"

Antes de realizar trabajos en la máquina, desenchufarla de la red, cerrar el grifo de agua y accionar la pistola hasta que se haya reducido la presión.

Anomalia	Causa	Remedio
Oscilaciones de presión o bien caída de presión	Insuficiencia de agua	Abrir el grifo del agua por completo Observar la altura de aspiración admisible (sólo en servicio de aspiración)
	Tobera de alta presión en el cabezal de proyección, sucia	Limpiar la tobera de alta presión, véase "Mantenimiento"
	Tamiz de afluencia de agua en la entrada de la bomba, obstruido	Limpiar el tamiz de afluencia de agua, véase "Mantenimiento"
	Filtro de agua en la entrada de la bomba, sucio	Limpiar el filtro de agua, véase "Mantenimiento"
	Bomba de alta presión, inestanca; válvulas, averiadas	Llevar la máquina a un distribuidor especializado ¹⁾ para su reparación
	Tobera, obstruida	Limpiar la tobera
Los detergentes no salen	Depósito de detergente, vacío	Llenar el depósito de detergente
	Aspiración de detergente, obstruida	Eliminar la obstrucción
	Inyector, desgastado	Llevar la máquina a un distribuidor especializado ¹⁾ para su reparación

¹⁾ STIHL recomienda un distribuidor especializado STIHL


Indicaciones para la reparación

Los usuarios de esta máquina sólo deberán realizar trabajos de mantenimiento y conservación que estén especificados en este manual de instrucciones. Las reparaciones de mayor alcance las deberán realizar únicamente distribuidores especializados.

STIHL recomienda encargar los trabajos de mantenimiento y las reparaciones siempre a un distribuidor especializado STIHL. Los distribuidores especializados STIHL siguen periódicamente cursos de instrucción y tienen a su disposición las informaciones técnicas.

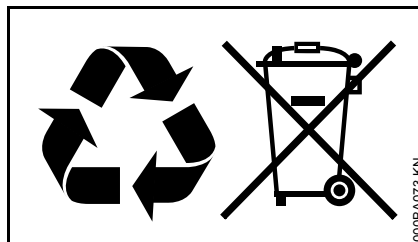
En casos de reparación, montar únicamente piezas de repuesto autorizadas por STIHL para esta máquina o piezas técnicamente equivalentes. Emplear sólo repuestos de gran calidad. De no hacerlo, existe el peligro de que se produzcan accidentes o daños en la máquina.

STIHL recomienda emplear piezas de repuesto originales STIHL.

Las piezas originales STIHL se reconocen por el número de pieza de repuesto STIHL, por el logotipo **STIHL** y, dado el caso, el anagrama de repuestos STIHL  (en piezas pequeñas, puede encontrarse este anagrama también solo).

Gestión de residuos

En la gestión de residuos, observar las normas correspondientes específicas de los países.



Los productos STIHL no deben echarse a la basura doméstica. Entregar el producto STIHL, el acumulador, los accesorios y el embalaje para reciclarlos de forma ecológica.

El distribuidor especializado STIHL le proporcionará informaciones actuales relativas a la gestión de residuos.

Declaración de conformidad CE

ANDREAS STIHL AG & Co. KG
Badstr. 115
D-71336 Waiblingen

confirma que

Tipo:	Hidrolimpiadoras de alta presión
Marca de fábrica:	STIHL
Modelo:	RE 232
Identificación de serie:	4788
Modelo:	RE 272 PLUS
Identificación de serie:	4788
Modelo:	RE 282 PLUS
Identificación de serie:	4788

corresponde a las prescripciones para la realización de las directrices 2011/65/UE, 2006/42/CE, 2004/108/CE y 2000/14/CE y que se ha desarrollado y fabricado en cada caso conforme a las versiones válidas en la fecha de producción de las normas siguientes:

EN ISO 12100-1, EN ISO 12100-2, EN 55014-1, EN 55014-2, EN 60335-1, EN 60335-2-79, EN 61000-3-2, EN 61000-3-11, EN 50581

Para determinar los niveles de potencia sonora medido y garantizado, se ha procedido conforme a la directriz 2000/14/CE, anexo V.

Nivel de potencia sonora medido

RE 232	89,9 dB(A)
RE 272 PLUS	86,6 dB(A)
RE 282 PLUS	87,6 dB(A)

español

Nivel de potencia sonora garantizado

RE 232 91 dB(A)

RE 272 PLUS 89 dB(A)

RE 282 PLUS 90 dB(A)

Conservación de la documentación
técnica:

ANDREAS STIHL AG & Co. KG
Produktzulassung

El año de fabricación de la máquina
figura en el rótulo CE de la misma.

Waiblingen, 09.04.2015

ANDREAS STIHL AG & Co. KG

Atentamente



Thomas Elsner

Jefe de Gestión Grupos de productos



Indice

Per queste Istruzioni d'uso	142	Eliminazione delle anomalie di funzionamento	171
Avvertenze di sicurezza e tecnica operativa	142	Avvertenze per la riparazione	173
Completamento dell'apparecchiatura	149	Smaltimento	173
Trasporto dell'apparecchiatura	150	Dichiarazione di conformità CE	173
Montaggio, smontaggio lancia	151		
Montaggio, smontaggio flessibile AP	151		
Allacciamento dell'acqua	152		
Allacciamento dell'acqua non in pressione	153		
Collegamento elettrico dell'apparecchiatura	153		
Inserimento dell'apparecchiatura	154		
Impiego	155		
Aggiunta del detersivo	156		
Istruzioni operative	158		
Disinserimento dell'apparecchiatura	159		
Dopo il lavoro	159		
Conservazione dell'apparecchiatura	160		
Istruzioni di manutenzione e cura	161		
Manutenzione	162		
Controllo del livello olio	163		
Messa in funzione dopo lunga inattività	163		
Ridurre al minimo l'usura ed evitare i danni	164		
Componenti principali	165		
Dati tecnici	169		

Egregio cliente,

La ringrazio vivamente per avere scelto un prodotto di qualità della ditta STIHL.

Questo prodotto è stato realizzato secondo moderni procedimenti di produzione ed adeguate misure per garantirne la qualità. Siamo impegnati in uno sforzo continuo teso a soddisfare sempre meglio le Sue esigenze e ad agevolare il Suo lavoro.

Se desidera informazioni sulla Sua apparecchiatura, La preghiamo di rivolgersi al Suo rivenditore o direttamente alla nostra società di vendita.

Suo



Dr. Nikolas Stihl

STIHL®

RE 232, RE 272 PLUS, RE 282 PLUS

Le presenti Istruzioni d'uso sono tutelate dai diritti d'autore. Tutti i diritti sono riservati, specialmente quelli di riproduzione, traduzione ed elaborazione con sistemi elettronici.

Per queste Istruzioni d'uso

Pittogrammi

Tutti i pittogrammi applicati sull'apparecchiatura sono spiegati in queste Istruzioni d'uso.

Identificazione di sezioni di testo

AVVERTENZA

Avviso di pericolo d'infortunio e di lesioni per persone nonché di gravi danni materiali.

AVVISO

Avviso di pericolo di danneggiamento dell'apparecchiatura o di singoli componenti.

Sviluppo tecnico continuo

STIHL sottopone tutte le macchine e le apparecchiature a un continuo sviluppo; dobbiamo quindi riservarci modifiche di fornitura per quanto riguarda forma, tecnica e dotazione.

Non potranno perciò derivare diritti dai dati e dalle illustrazioni di queste Istruzioni d'uso.

Avvertenze di sicurezza e tecnica operativa



Lavorando con questa apparecchiatura occorre prendere particolari misure di sicurezza, perché si lavora con la corrente elettrica.



Non mettere in funzione per la prima volta senza avere letto attentamente e per intero le Istruzioni d'uso; conservarle con cura per la successiva consultazione. L'inosservanza delle Istruzioni d'uso può comportare rischi mortali.



AVVERTENZA

- Ai bambini o ai giovani non è consentito di lavorare con l'apparecchiatura. Tenere d'occhio i bambini per assicurarsi che non giochino con l'apparecchiatura.
- Affidare o prestare l'apparecchiatura solo a persone che conoscono e sanno usare questo modello – consegnare loro sempre il libretto delle Istruzioni d'uso.
- Non usare l'apparecchiatura se nella zona di lavoro si trovano persone senza l'abbigliamento di protezione.
- Prima di qualsiasi intervento sull'apparecchiatura, per es. pulizia, manutenzione, sostituzione di parti – **staccare la spina di rete!**

Rispettare le norme di sicurezza dei singoli paesi, per es. delle associazioni professionali, degli istituti

previdenziali, degli enti per la protezione dagli infortuni e altri.

Se non si usa l'apparecchiatura, sistemarla in modo che non sia di pericolo per nessuno. Proteggere l'apparecchiatura dall'accesso non autorizzato; staccare la spina di rete.

L'apparecchiatura deve essere usata solo da persone istruite sul suo uso e maneggio, o che possano dimostrare di usare l'apparecchiatura con sicurezza.

L'apparecchiatura può essere usata da persone con ridotta capacità fisica, sensoriale o mentale, o senza esperienza e conoscenza, soltanto sotto vigilanza e dopo essere state istruite sul suo uso sicuro per comprendere i pericoli ad essa collegati.

L'utente è responsabile per infortuni o pericoli verso terzi o la loro proprietà.

Per chi lavora per la prima volta con l'apparecchiatura: farsi istruire dal rivenditore o da un esperto su come adoperarla in modo sicuro.

In alcuni paesi l'uso di apparecchiature che emettono rumori può essere limitato da disposizioni comunali. Osservare le norme locali.

Ogni volta prima di iniziare il lavoro verificare che l'apparecchiatura sia nelle condizioni prescritte. Prestare attenzione specialmente al cavo di collegamento, alla spina di rete, al flessibile ad alta pressione, al dispositivo di spruzzatura e ai dispositivi di sicurezza.

Non lavorare mai con un flessibile AP difettoso – sostituirlo immediatamente.

Mettere in funzione l'apparecchiatura solo se tutti i componenti sono integri.

Il flessibile AP non deve essere tirato, calpestato, piegato o torto.

Non usare il flessibile AP o il cavo di collegamento per tirare o trasportare l'apparecchiatura.

Il flessibile AP deve essere omologato per la sovrappressione di esercizio ammessa dell'apparecchiatura.

La sovrappressione di esercizio omologata, la temperatura massima ammessa e la data di fabbricazione sono stampigliate sul rivestimento del flessibile AP. Sui raccordi sono indicate la pressione ammessa e la data di fabbricazione.

Accessori e ricambi

AVVERTENZA

- I flessibili AP, i raccordi e i giunti sono importanti per la sicurezza dell'apparecchiatura. Montare solo flessibili AP, raccordi, giunti e altri accessori autorizzati da STIHL per questa apparecchiatura, o particolari tecnicamente equivalenti. Per informazioni in merito rivolgersi a un rivenditore.

Usare solo accessori di prima qualità. In caso contrario può esservi il pericolo di infortuni o di danni all'apparecchiatura.

- STIHL consiglia di usare ricambi e accessori originali STIHL. Le loro caratteristiche sono perfettamente adatte al prodotto e soddisfano le esigenze dell'utente.

Non modificare l'apparecchiatura – si potrebbe comprometterne la sicurezza. STIHL non si assume alcuna responsabilità per danni a persone o cose causati dall'uso di gruppi di applicazione non omologati.

Idoneità fisica

Chi lavora con l'apparecchiatura deve sentirsi riposato, in salute e in buona forma. Chi per motivi di salute non deve affaticarsi, deve chiedere a un medico se gli è possibile lavorare con questa apparecchiatura.

Non si deve usare l'apparecchiatura dopo avere assunto bevande alcoliche, medicine che pregiudicano la prontezza di riflessi, o droghe.

Settori d'impiego

L'idropulitrice AP è adatta alla pulizia di veicoli, macchine, contenitori, facciate, stalle e per rimuovere la ruggine senza produrre polvere né scintille.

Non è consentito impiegare l'apparecchiatura per altri scopi; si potrebbero causare incidenti o danni all'apparecchiatura stessa.

Abbigliamento ed equipaggiamento

Calzare scarpe con suola antiscivolo.

! AVVERTENZA



Per ridurre il pericolo di lesioni agli occhi, portare occhiali di protezione ben aderenti secondo la norma EN 166. Badare alla corretta posizione degli occhiali di protezione.

Portare l'abbigliamento di protezione. STIHL raccomanda l'impiego di un abito da lavoro per ridurre il pericolo di lesioni in caso di contatto accidentale con il getto ad alta pressione.

Trasporto dell'apparecchiatura

Per il trasporto sicuro dentro o sopra un veicolo, legare l'apparecchiatura con cinghie per impedire che scivoli o si ribalti.

Se si trasportano l'apparecchiatura e gli accessori a temperature intorno o sotto 0 °C (32 °F) oppure inferiori, si consiglia di

usare antigelo –
ved. "Conservazione
dell'apparecchiatura".

Detersivi

AVVERTENZA

- L'apparecchiatura è stata concepita in modo che si possano impiegare i detersivi offerti o consigliati dal produttore.
- Usare solo detersivi omologati per l'uso con idropultrici AP. L'uso di detersivi o di prodotti chimici non adatti può essere nocivo alla salute e causare danni alla macchina e all'oggetto da pulire. Per informazioni in merito rivolgersi a un rivenditore.
- Usare i detersivi sempre nel dosaggio prescritto – attenersi alle relative istruzioni d'uso del detersivo.
- I detersivi possono contenere sostanze nocive alla salute (velenose, tossiche, irritanti), combustibili e facilmente infiammabili. Se il

detersivo viene a contatto con gli occhi o con la pelle, lavare subito abbondantemente con acqua pulita. In caso di ingestione, rivolgersi immediatamente al medico. **Seguire le indicazioni di sicurezza del foglietto di istruzioni del produttore!**

Prima del lavoro



Non collegare direttamente l'idropultrice AP alla rete dell'acquedotto.

Collegare l'idropultrice alla rete dell'acqua potabile solo con un dispositivo antiriflusso – ved. "Accessori a richiesta".

AVVERTENZA

- Dopo che l'acqua potabile ha passato il dispositivo antiriflusso, non è più da considerarsi tale.

Non fare funzionare l'apparecchiatura con acqua sporca.

Se vi è il rischio di presenza di acqua sporca (per es. sabbia mobile) si deve usare un filtro d'acqua adeguato.

Controllo dell'idropultrice AP

AVVERTENZA

- L'idropultrice deve funzionare solo in condizioni di esercizio sicure e senza difetti – **pericolo d'infortunio!**
- L'interruttore deve potere essere facilmente spostato su 0
- L'interruttore deve trovarsi su 0.
- Non fare funzionare l'apparecchiatura con flessibile AP, dispositivo di spruzzatura e dispositivi di sicurezza danneggiati
- Tenere in perfette condizioni il flessibile AP e il dispositivo di spruzzatura (puliti, scorrevoli); montaggio corretto
- Per una guida sicura, le impugnature devono essere pulite e asciutte nonché prive di olio e sporco
- Controllo del livello olio

- Non modificare i dispositivi di comando e di sicurezza
- Posizionare l'apparecchiatura in modo che essa non possa scivolare o ribaltarsi. Fare funzionare l'apparecchiatura solo su un fondo solido e piano

Collegamento elettrico

AVVERTENZA

Ridurre il pericolo di folgorazione:

- La tensione e la frequenza dell'apparecchiatura (ved. targhetta dati) devono coincidere con quelle della rete
- Controllare che il cavo di collegamento, la spina e la prolunga siano integri. Non fare funzionare l'apparecchiatura con cavo di collegamento, prolunga o spina di rete danneggiati.
- Collegamento elettrico solo ad una presa installata a norma

- Perfetto isolamento dei cavi di collegamento e di prolunga, della spina e del giunto.
- Non toccare mai con le mani bagnate la spina di rete, il cavo di collegamento e la prolunga nonché le connessioni elettriche ad innesto.

AVVERTENZA

Posare secondo le norme il cavo di collegamento e la prolunga:

- Osservare le sezioni minime dei singoli cavi – ved. "Allacciamento elettrico dell'apparecchiatura"
- Sistemare e segnalare il cavo di collegamento in modo che non possa essere danneggiato e che non metta a rischio nessuno – **pericolo d'inciampare!**

- L'uso di prolunghe inadatte può essere pericoloso. Usare solo prolunghe omologate per l'impiego esterno, contrassegnate conformemente e che abbiano una sezione sufficiente.
- La spina e il giunto della prolunga devono essere stagni e non devono trovarsi nell'acqua
- Si consiglia di tenere la connessione a innesto ad almeno 60 mm dal suolo, per es. usando un tamburo per cavi
- Non farli sfregare su spigoli od oggetti appuntiti o taglienti
- Non schiacciarli nelle fessure di porte o finestre
- Se i cavi sono aggrovigliati – estrarre la spina e districare il cavo
- Srotolare sempre interamente il cavo dal tamburo, per evitare il rischio d'incendio per surriscaldamento.

Durante il lavoro

! AVVERTENZA

- Non aspirare mai liquidi contenenti solventi o acidi non diluiti né solventi (per es. benzina, gasolio, solventi per vernici o acetone). Queste sostanze danneggiano i materiali impiegati sull'apparecchiatura. La nebbia prodotta è altamente infiammabile, esplosiva e nociva.



Se il cavo di collegamento alla rete è danneggiato, staccare subito la spina – **pericolo mortale di folgorazione!**



Non spruzzare mai l'apparecchiatura stessa ed altre apparecchiature elettriche con il getto AP o con il flessibile dell'acqua – **pericolo di corto circuito!**



Non spruzzare impianti elettrici, giunti e condutture sotto tensione con il getto AP o con il flessibile dell'acqua – **pericolo di corto circuito!**



L'operatore non deve dirigere il getto di liquido né su se stesso né verso altre persone, neppure per pulire l'abbigliamento o le scarpe – **pericolo di lesioni!**

Assumere sempre una posizione salda e sicura.

Lavorare con l'apparecchiatura solo in posizione verticale.

Attenzione con fondo bagnato, umidità, neve, ghiaccio, sui pendii, sui terreni irregolari – **pericolo di scivolare!**

Piazzare l'idropulitrice il più lontano possibile dall'oggetto da pulire.

Non coprire l'apparecchiatura, fare in modo che il motore sia sufficientemente ventilato.

Non dirigere il getto AP verso animali.

Non dirigere il getto AP verso zone senza visibilità.

Tenere lontani bambini, curiosi e animali.

Durante la pulitura non si devono liberare nell'ambiente sostanze pericolose (per es. amianto, olio) dall'oggetto da pulire.

Osservare assolutamente le direttive specifiche in vigore sull'ambiente!

Non operare su superfici di cemento-amianto con il getto ad alta pressione. Oltre che lo sporco, si potrebbero staccare pericolose fibre di amianto, che penetrano nei polmoni. Il pericolo è presente specialmente dopo l'asciugatura della superficie lavorata.

Non pulire parti delicate di gomma, stoffa o simili con il getto omnidirezionale, per es. con l'ugello rotante. Durante la pulitura mantenere una distanza sufficiente fra

l'ugello AP e la superficie da pulire per evitare di danneggiare la superficie.

Il grilletto della pistola deve essere scorrevole e ritornare automaticamente nella posizione di partenza dopo il rilascio.

Tenere saldamente il dispositivo di spruzzatura con tutte e due le mani per potere assorbire bene la forza di reazione e, nel caso di dispositivi con lancia angolata, anche la coppia che si sviluppa.

Non piegare il flessibile AP e non formare anse.

Non danneggiare il cavo di collegamento calpestandolo, schiacciandolo, tirandolo ecc.; ripararlo dal caldo e dall'olio.

Non toccare il cavo di collegamento con il getto AP.

Se l'apparecchiatura ha subito sollecitazioni improprie (per es. effetti di urto o caduta) controllarne assolutamente la sicurezza di funzionamento prima di rimetterla in funzione – ved. anche "Prima del lavoro". Controllare anche la

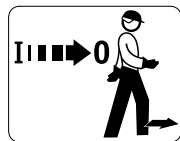
funzionalità dei dispositivi di sicurezza. Non continuare in nessun caso a lavorare con l'apparecchiatura priva di sicurezza funzionale. In caso di dubbio rivolgersi al rivenditore.

Prima di lasciare l'apparecchiatura: disinserire il motore – staccare la spina di rete.

Dispositivo di sicurezza

Appena entra in azione il dispositivo di sicurezza, la pressione eccessiva viene ricondotta, attraverso una valvola di troppo pieno, nel lato aspirazione della pompa AP. Il dispositivo è stato tarato in produzione, e non deve essere manomesso.

Dopo il lavoro



Disinserire l'apparecchiatura a prima di lasciarla!

- Staccare la spina dalla presa
- Staccare il flessibile di alimentazione acqua fra l'apparecchiatura e la rete idrica

Non staccare la spina dalla presa tirandola per il cavo, ma afferrandola direttamente.

Manutenzione e riparazioni

AVVERTENZA



Prima di qualsiasi intervento sull'apparecchiatura a staccare la spina di rete dalla presa.

- Impiegare solo ricambi di prima qualità. In caso contrario può esservi il pericolo d'infortuni o di danni all'apparecchiatura. Per informazioni in merito rivolgersi a un rivenditore.
- Interventi sull'apparecchiatura (per es. la sostituzione di un cavo di collegamento danneggiato) devono

essere eseguiti esclusivamente da rivenditori autorizzati o da elettrotecnici qualificati, per evitare pericoli.

Pulire con un panno i componenti di plastica. I detersivi aggressivi possono danneggiare la plastica.

Se occorre, pulire le fessure per l'aria di raffreddamento sulla carcassa motore.

Fare regolarmente la manutenzione dell'apparecchiatura. Eseguire solo le operazioni di manutenzione e di riparazione descritte nelle Istruzioni d'uso. Per tutti gli altri interventi, rivolgersi ad un rivenditore.

STIHL consiglia di usare parti di ricambio originali STIHL. Le loro caratteristiche sono perfettamente adatte all'apparecchiatura e soddisfano le esigenze dell'utente.

STIHL consiglia di fare eseguire le operazioni di manutenzione e di riparazione solo presso il rivenditore STIHL. I rivenditori STIHL vengono

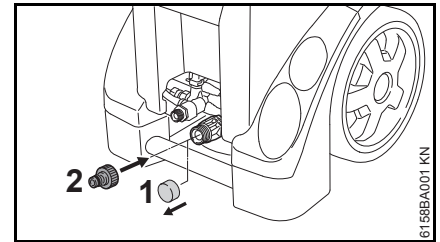
periodicamente aggiornati e dotati di informazioni tecniche.

Completamento dell'apparecchiatura

La prima messa in funzione deve essere fatta con i diversi accessori già montati sulle apparecchiature.

Raccordo flessibile sull'adduzione acqua

Senza filtro d'acqua

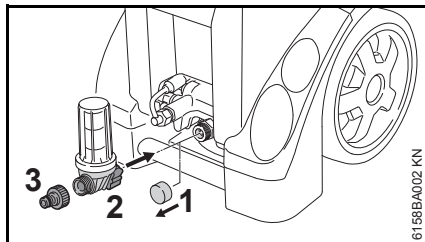


- Sfilare il cappuccio di protezione (1) dal tronchetto di raccordo

Verificare la presenza della retina di entrata acqua nel tronchetto.

- Avvitare e serrare a mano il tronchetto di raccordo (2)

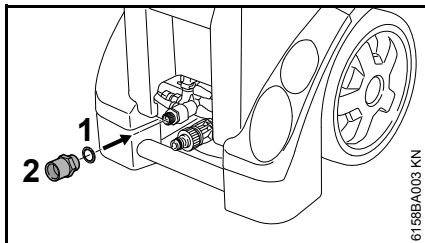
Con filtro d'acqua



- Estrarre il cappuccio di protezione (1) dall'adduzione acqua
- Piazzare il dado di risvolto del filtro (2), avvitarlo e serrarlo a mano
- Avvitare e serrare a mano il raccordo flessibile (3)

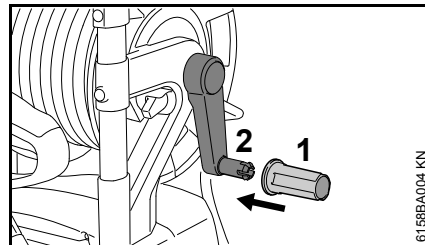
Apparecchiature senza tamburo avvolgi-flessibile

Tronchetto di raccordo sull'allacciamento AP



- Infilare l'anello di tenuta (1) sull'allacciamento AP
- Avvitare e serrare il raccordo (2)

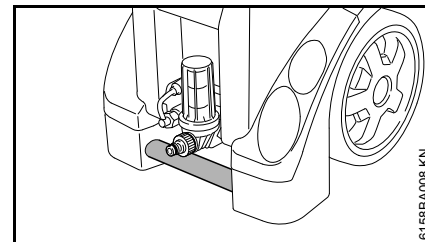
Apparecchiature con tamburo avvolgi-flessibile



- Calzare la manopola (1) sulla manovella (2) del tamburo e innestarla a scatto

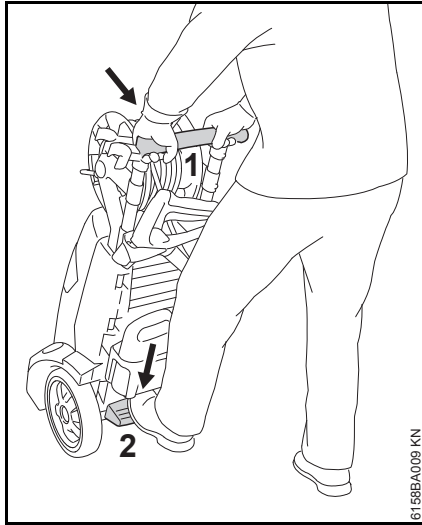
Trasporto dell'apparecchiatura

Maniglia per trasporto



La maniglia serve per trasportare l'apparecchiatura.

Spingere l'apparecchiatura



- Con le due mani, tenere fermamente l'apparecchiatura sul telaio (1)
- Tenere fermo l'apparecchiatura mettendo il piede sul pedale (2), spingere in basso il telaio (1) ed equilibrare l'apparecchiatura

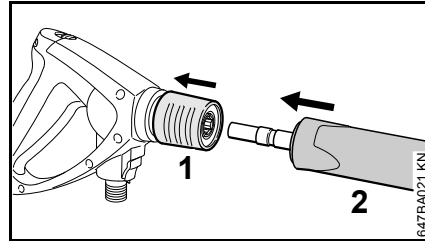
RE 272 PLUS, RE 282 PLUS

Trasportando le apparecchiature in posizione orizzontale, assicurarsi che il detersivo non possa effluire.

- Togliere il serbatoio detersivo – ved. "smontaggio, montaggio del serbatoio detersivo"

Montaggio, smontaggio lancia

- Estrarre il cappuccio di protezione dalla lancia e conservarlo per l'uso successivo

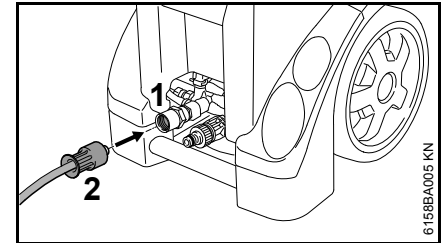


- Tirare il giunto (1) verso dietro e tenerlo
- Spingere la lancia (2) nella sede della pistola a getto; estrarla dalla pistola per smontarla
- Rilasciare il giunto (1)

Montaggio, smontaggio flessibile AP

Apparecchiatura senza tamburo avvolgi-flessibile

Montaggio del flessibile AP



- Calzare il flessibile AP sul tronchetto (1)
- Piazzare il dado di risvolto (2), avvitarlo e serrarlo a mano

Smontare il flessibile AP

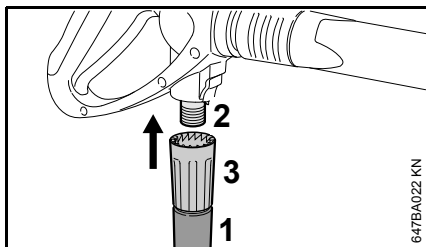
- Girare in basso il dado a risvolto (2)
- Sfilare il flessibile AP dal tronchetto (1)

Apparecchiatura con tamburo avvolgi-flessibile

Il flessibile AP è già collegato.

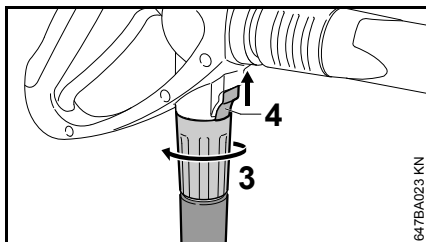
Montare il flessibile AP

sulla pistola



- Calzare il flessibile (1) sul tronchetto (2)
- Piazzare il dado di risvolto (3), avvitarlo e serrarlo a mano

Smontaggio



- Spingere il cursore (4) in direzione della freccia e tenerlo
- Allentare il dado (3) e svitarlo dal tronchetto in direzione della freccia

Prolunga per flessibile AP

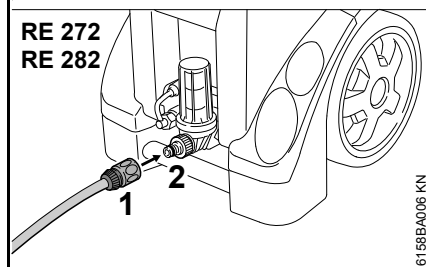
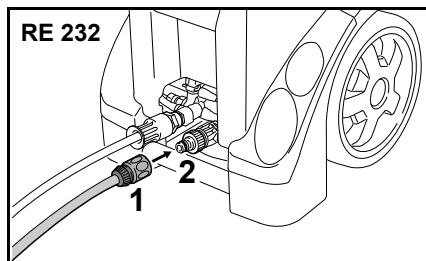
Usare di norma solo una prolunga per flessibile AP (accessorio a richiesta).

- Collegare la prolunga fra il flessibile AP e la pistola

Allacciamento dell'acqua

Prima di collegare il flessibile all'apparecchiatura, lavarlo brevemente con acqua per evitare che sabbia e altre particelle di sporco entrino nell'apparecchiatura e per sfiatare il flessibile stesso.

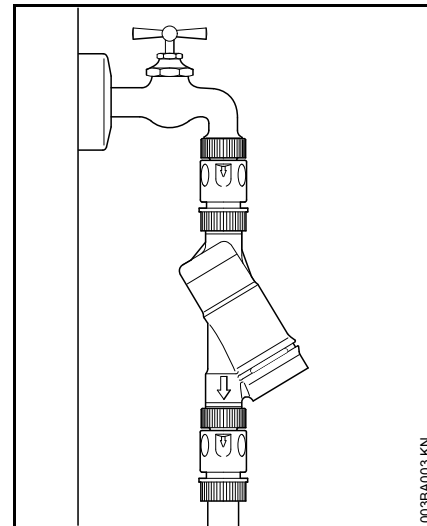
- Collegare il flessibile (dia. 3/4", lunghezza min. 10 m per assorbire gli impulsi di pressione)



- Calzare il giunto (1) sul raccordo del flessibile (2)
- Aprire il rubinetto dell'acqua

Nel funzionamento in aspirazione l'apparecchiatura può essere rifornita anche da corpi d'acqua, cisterne, serbatoi o simili – ved. "Allacciamento all'acqua non in pressione".

Allacciamento alla rete dell'acqua potabile



L'allacciamento alla rete di acqua potabile richiede l'installazione di un dispositivo antiriflusso tra rubinetto e flessibile. Il tipo di costruzione del dispositivo antiriflusso deve adempiere alle norme in vigore nei singoli paesi.

Dopo che l'acqua potabile ha passato il dispositivo antiriflusso, non è più da considerarsi tale.

Rispettare le norme dell'azienda locale fornitrice dell'acqua per impedire che l'acqua rifluisca dall'idropulitrice AP alla rete dell'acqua potabile.

Allacciamento dell'acqua non in pressione

Nel funzionamento in aspirazione l'idropulitrice AP può essere fatta lavorare solo con il gruppo di aspirazione (a richiesta).



AVVISO

Si consiglia di norma l'uso di un filtro d'acqua.

- Collegare l'apparecchiatura all'alimentazione di acqua in pressione e farla funzionare brevemente secondo le presenti Istruzioni d'uso
- Disinserire l'apparecchiatura
- Smontaggio del dispositivo di spruzzatura dal flessibile AP
- Svitare il raccordo del flessibile dall'adduzione di acqua
- Collegare il gruppo di aspirazione all'alimentazione acqua con il raccordo di dotazione

Usare assolutamente il raccordo compreso nel gruppo di aspirazione. I giunti dei flessibili forniti di serie con l'idropulitrice AP non hanno tenuta nel funzionamento in aspirazione, quindi non sono adatti per aspirare acqua.

- Riempire con acqua il flessibile di aspirazione e immergerne la campana nel contenitore d'acqua – **non usare acqua sporca**
- Con la mano orientare verso il basso il flessibile AP
- Inserimento dell'apparecchiatura

- attendere finché dal flessibile AP non esce un getto uniforme
- Disinserire l'apparecchiatura
- Collegamento del dispositivo di spruzzatura
- inserire l'apparecchiatura con la pistola aperta.
- azionare più volte brevemente la pistola per spurgare più rapidamente possibile l'aria dall'apparecchiatura.

Collegamento elettrico dell'apparecchiatura

la tensione e la frequenza dell'apparecchiatura (ved. targhetta d'identificazione) devono coincidere con quelle della rete

La protezione minima dell'allacciamento alla rete deve essere eseguita in base a quanto stabilito dai dati tecnici – ved. "Dati tecnici".

L'apparecchiatura deve essere collegata all'alimentazione della corrente mediante un interruttore per correnti di guasto, il quale interrompe l'alimentazione se la corrente dispersa a terra supera i 30 mA per 30 ms.

L'allacciamento alla rete deve essere conforme alla norma IEC 60364-1 nonché alle norme emanate localmente.

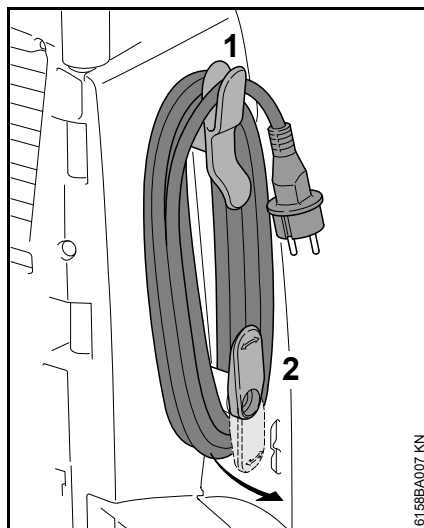
Inserendo l'apparecchiatura, variazioni di tensione subentrate per sfavorevoli condizioni di rete (alta impedenza di rete) possono influire negativamente su altre utenze collegate. Non sono da attendersi disturbi con impedenze di rete inferiori a 0,15 Ohm.

La sezione minima indicata della prolunga deve coincidere con la tensione di rete e la lunghezza del cavo.

Lunghezza del cavo	Sezione minima
400 V / 3~:	
400 V – 415 V / 3~:	
fino a 20 m	1,5 mm ²
da 20 m a 50 m	2,5 mm ²
230 V / 1~:	
230 V / 3~:	
fino a 20 m	2,5 mm ²
da 20 m a 50 m	4 mm ²
230 V – 240 V / 1~:	
fino a 20 m	2,5 mm ²
da 20 m a 50 m	4 mm ²
200 V / 3~:	
fino a 10 m	3,5 mm ²
da 10 m a 30 m	5,5 mm ²

Collegamento alla presa di rete

Prima del collegamento all'alimentazione di tensione, controllare se l'apparecchiatura è disinserita – ved. "Disinserimento dell'apparecchiatura"



- Togliere la spina di rete dal supporto superiore (1)
- Ribaltare in alto il supporto inferiore (2) e togliere il cavo di collegamento
- Inserire la spina di rete dell'apparecchiatura o quella della prolunga nella presa installata a norma

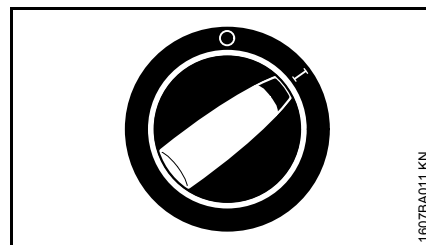
Inserimento dell'apparecchiatura

- Aprire il rubinetto dell'acqua



Inserire l'apparecchiatura solo con il flessibile di alimentazione acqua collegato e con rubinetto aperto. Altrimenti, mancando l'acqua, potrebbero verificarsi danni all'apparecchiatura.

- Srotolare completamente il flessibile AP e il cavo di collegamento



- Girare l'interruttore su I – l'apparecchiatura ora è in posizione di attesa
- Orientare la pistola verso l'oggetto da pulire – **mai verso persone!**

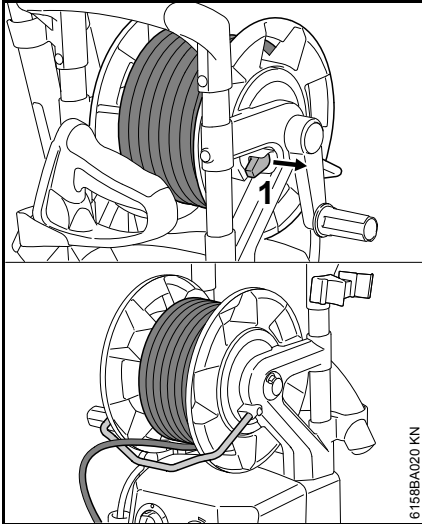
Inserendo l'apparecchiatura, variazioni di tensione subentrate per sfavorevoli condizioni di rete (alta impedenza di rete) possono influire negativamente su altre utenze collegate.

Non sono da attendersi disturbi con impedenze di rete inferiori a 0,15 Ohm.

Apparecchiatura con tamburo avvolgi-flessibile



Svolgere sempre completamente il flessibile AP dal tamburo avvolgi-flessibile. Per effetto dell'elevata pressione d'acqua, il flessibile si dilata. Questo fenomeno può danneggiare il tamburo o il flessibile AP stesso.

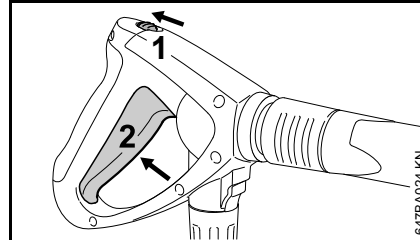


- Estrarre il bloccaggio tamburo (1)
- Svolgere completamente il flessibile AP

Impiego

Azionare la pistola

- Orientare la pistola verso l'oggetto da pulire – **mai verso persone!**
- Se si usa l'ugello rotante, tenerlo all'avviamento verso il basso



- Spostare la sicura (1) in direzione della freccia – si sblocca il grilletto (2)
- Premere a fondo il grilletto (2)

Il motore si inserisce automaticamente; rilasciando la sicura (1) si disinserisce. Ora l'apparecchiatura si trova in funzionamento di attesa.

Funzionamento di attesa



Tenere l'apparecchiatura in funzionamento di attesa al massimo per 5 minuti.

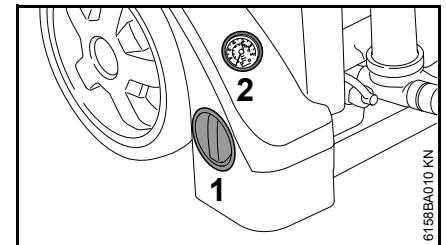
Disinserire l'apparecchiatura con l'interruttore – ved. "Disinserimento dell'apparecchiatura",

- in caso di interruzioni del lavoro di oltre 5 min,
- in caso di intervalli di lavoro,
- Se si lascia l'apparecchiatura incustodita.

Regolazione di pressione/quantità sull'apparecchiatura

Solo RE 272 PLUS, RE 282 PLUS

Sulla pompa AP si possono impostare la pressione di lavoro e la quantità di acqua per l'adattamento a lungo termine alle esigenze di pulizia.



- Girare la manopola (1) per regolare la pressione di lavoro e la quantità di acqua

Il manometro (2) indica la pressione nella pompa AP.

Flessibile AP



AVVISO

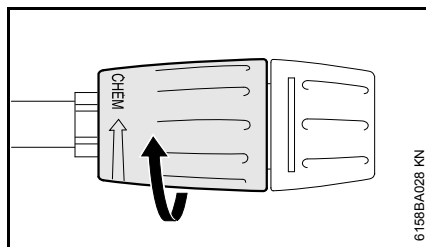
Non piegare il flessibile AP e non formare anse.

Non posare oggetti pesanti sul flessibile AP né passarvi sopra con veicoli.

Aggiunta del detersivo

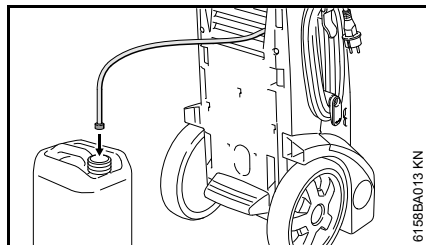
Con prolunghe del flessibile AP montate l'aspirazione di detersivi non è possibile.

Il detersivo può essere aspirato solo in esercizio a bassa pressione.



- Girare la bussola di regolazione dell'ugello sull'arresto in direzione di "CHEM" = esercizio a bassa pressione

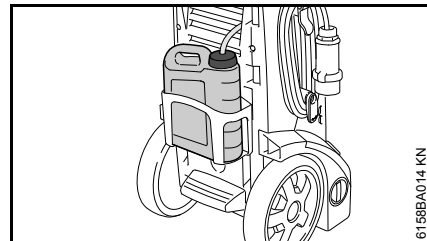
RE 232



- Spingere il flessibile di aspirazione il più possibile nel serbatoio separato

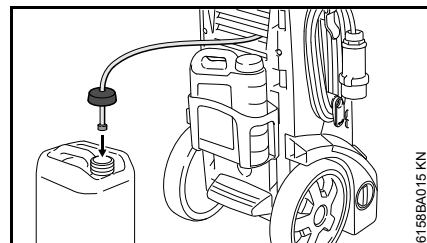
RE 272 PLUS, RE 282 PLUS

Aspirazione del detersivo dal serbatoio detersivo



- Introdurre nel serbatoio il detersivo STIHL diluito come prescritto

Aspirare il detersivo da un contenitore separato

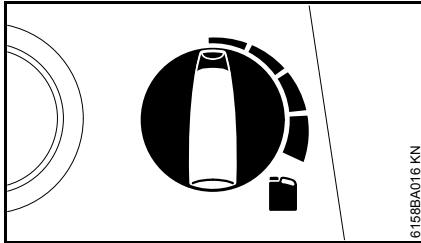


- Svitare il coperchio con flessibile di aspirazione dall'apertura di rifornimento del serbatoio detersivo
- Avvitare il coperchio con flessibile di aspirazione su un serbatoio detersivo separato

Avendo un filetto standard, il coperchio è adatto per i serbatoi detersivo in commercio.

- Spingere il flessibile di aspirazione il più possibile nel serbatoio separato

Tutte le versioni



- Impostare la quantità del detersivo da aggiungere mediante la manopola dosatrice

Manopola dosatrice verso sinistra: 0 % (min)

Manopola dosatrice verso destra: 5 % (max)

- applicare il detersivo dal basso verso l'alto.

I detersivi non devono essiccare sull'oggetto da pulire.

Se non si deve più aggiungere altro detersivo alla miscela:

- Posizionare la manopola dosatrice su 0 % (min)
- Lasciare funzionare ancora per un breve tempo l'idropulitrice con pistola aperta, finché non esce più detersivo dall'ugello
- ved. "Disinserimento dell'apparecchiatura"

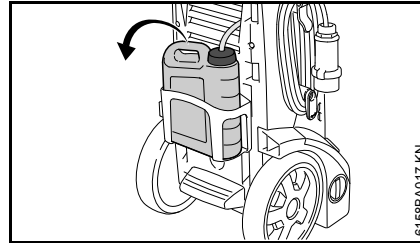
RE 232

- Togliere il flessibile di aspirazione dal serbatoio separato, lavarlo e spingerlo completamente nell'apertura del carter

RE 272 PLUS, RE 282 PLUS

Smontaggio, montaggio del serbatoio detersivo

Il serbatoio detersivo può essere smontato dall'apparecchiatura, per es. per vuotarlo o pulirlo.



- Svitare il coperchio con flessibile di aspirazione dall'apertura di rifornimento del serbatoio detersivo
- Estrarre il serbatoio dal supporto

Calcolo e impostazione esatti della concentrazione del detersivo

Alcuni detersivi richiedono un'impostazione molto precisa della concentrazione. In questo caso calcolare la portata dell'acqua e il consumo di detersivo.

- Posizionare su "0% (min)" la manopola dosatrice del detersivo
- Tenendo la pistola in un recipiente adatto vuoto (> 20 l) azionarla esattamente per 1 minuto
- Misurare la quantità d'acqua "Q" nel recipiente
- Introdurre come prescritto 2 litri di detersivo diluito in un recipiente adatto (scala da 0,1 l)– STIHL consiglia l'uso di detersivi STIHL
- Immergere il flessibile di aspirazione nel recipiente
- Impostare la manopola dosatrice per detersivi secondo la concentrazione voluta: da 0% (min) a 5% (max)
- Tenendo la pistola in un recipiente adatto vuoto (> 20 l) azionarla esattamente per 1 minuto
- Leggere sulla scala il consumo di detersivo "QR"

Calcolo della concentrazione effettiva del detersivo:

$$\frac{QR}{Q} \times V = \text{concentrazione}$$

- QR = Quantità di detersivo consumato (in l/min)
- Q = Quantità di acqua senza detersivo (in l/min)
- V = Diluizione preliminare del detersivo (in %)

Se la diluizione effettiva si discosta da quella voluta, correggere conformemente la posizione della manopola dosatrice, oppure ripetere la misurazione.

Calcolo in % della diluizione preliminare del detersivo

Se la diluizione non è indicata in percentuale può essere determinata secondo la seguente tabella:

Rapporto-valore

1:1	=	50 %
1:2	=	33,3 %
1:3	=	25 %
1:5	=	16,6 %
1:10	=	9 %

Esempio:

Calcolo rapporto-valore 1 a 2

- A = 1
- B = 2

$$\frac{A}{(A + B)} \times 100 = \text{valore in \%}$$

$$\frac{1}{(1 + 2)} \times 100 = 33,3 \%$$

Istruzioni operative

Le informazioni e gli esempi di applicazione che seguono facilitano il lavoro, contribuendo a un ottimo risultato di pulizia.

Pressione di esercizio e portata d'acqua

Una pressione alta stacca meglio lo sporco. Maggiore è la portata d'acqua, migliore è l'asportazione dello sporco.

Pulire le parti e le superfici delicate (per es. vernice di automobili, gomma) a una pressione più bassa, oppure a una maggiore distanza, per evitare di danneggiarle. Per la pulizia di veicoli è sufficiente una pressione di 100 bar.

Ugelli

Ugello a getto piatto

D'impiego universale – per pulire particolari e superfici (delicate).

Settori d'impiego

- Pulizia di veicoli e macchine
- Pulizia di pavimenti e superfici
- Pulizia di tetti e facciate

Ugello rotante

Per eliminare lo sporco tenace da superfici resistenti.

Superfici molto sporche

Prima di pulire le superfici molto sporche, bagnarle con acqua.

Detersivi

L'effetto pulente può essere aumentato usando detersivi. Un congruo tempo per l'effetto (secondo il detersivo usato) aumenta l'efficacia di pulizia.

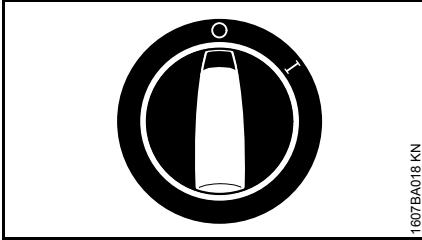
Non lasciare essiccare i detersivi sull'oggetto da pulire.

Usare i detersivi sempre nel dosaggio prescritto e attenersi alle relative istruzioni di applicazione del detersivo.

Pulizia meccanica:

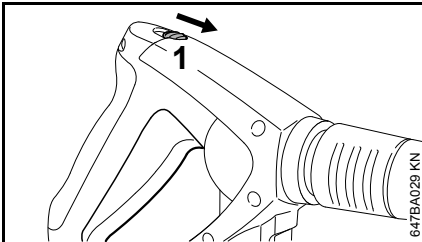
Usando, per es., anche l'ugello rotante o la spazzola di lavaggio, è più facile asportare gli strati di sporco aderenti.

Disinserimento dell'apparecchiatura



1607BA019 KN

- Girare l'interruttore dell'apparecchiatura su 0
- Chiudere il rubinetto dell'acqua
- Azionare la pistola finché l'acqua dall'ugello gocciola soltanto (ora l'apparecchiatura è senza pressione)
- Rilasciare la leva



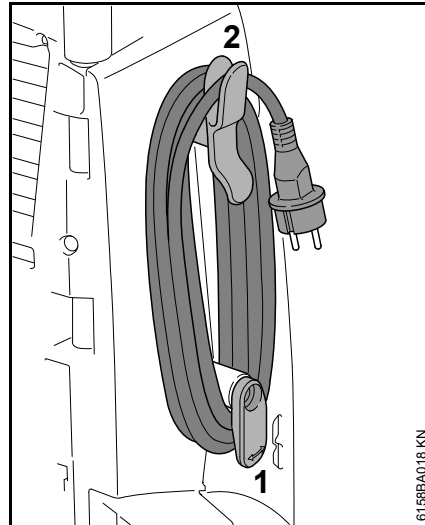
647BA029 KN

- Spostare la sicura (1) in direzione della freccia – la pistola è bloccata, così impedisce l'inserimento accidentale

Dopo il lavoro

- Staccare la spina dalla presa
- Rimuovere il flessibile dal rubinetto e dall'apparecchiatura

Cavo di collegamento

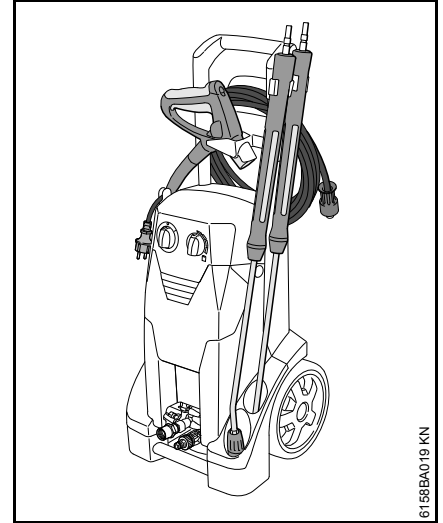


6156BA018 KN

- Girare in basso il supporto inferiore (1)
- Avvolgere il cavo di collegamento e appenderlo al supporto (2) per bloccarlo

Avvolgere il flessibile AP e conservare al sicuro il dispositivo di spruzzatura

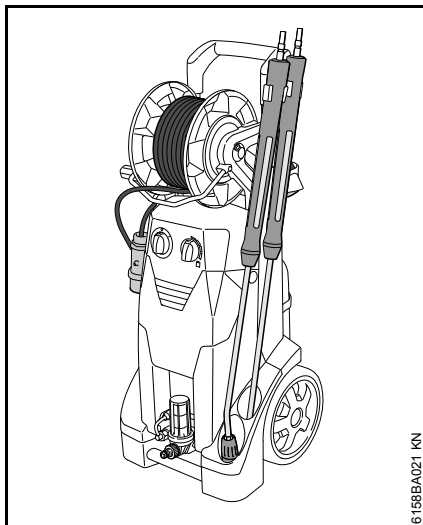
RE 232



6156BA019 KN

- Sistemare la pistola e la lancia nei supporti
- Avvolgere il flessibile AP e agganciarlo al supporto

RE 272 PLUS, RE 282 PLUS



- Sistemare la pistola e la lancia nei supporti
- Avvolgere il flessibile AP

Conservazione dell'apparecchiatura

Conservare l'apparecchiatura in un luogo asciutto e al riparo dal gelo.

Se vi è il rischio di gelo, aspirare nella pompa antigelo a base di glicole – come nei veicoli:

- immergere il flessibile di aspirazione nel contenitore dell'antigelo
- immergere nello stesso contenitore la pistola senza lancia
- inserire l'apparecchiatura con la pistola aperta
- azionare la pistola fin quando non esce un getto uniforme
- conservare in un contenitore chiuso l'antigelo avanzato.

Istruzioni di manutenzione e cura

Le indicazioni si riferiscono a normali condizioni d'impiego. In caso di orari di lavoro quotidiani più lunghi, abbreviare conformemente gli intervalli indicati. In caso d'impiego occasionale gli intervalli possono essere prolungati conformemente.		Prima di iniziare il lavoro	Al termine del lavoro o quotidianamente	Ogni settimana	Ogni mese	RE 232 ogni 200 ore d'esercizio	RE 272, 282 ogni 300 ore d'esercizio	In caso di anomalia	In caso di danneggiamento	Se occorre
Macchina completa	Controllo visivo (condizioni, tenuta)	X								
	Pulizia		X							X
Livello dell'olio della pompa ad alta pressione	Controllo			X						
Olio della pompa AP	Sostituzione da parte del rivenditore ¹⁾					X ²⁾	X ²⁾			
Raccordi sul flessibile AP	Pulizia		X							X
	Ingrassare									X
Spina a innesto della lancia e manicotto di raccordo della pistola	Pulizia	X								X
Retina di entrata acqua ³⁾ nell'entrata AP	Pulizia			X						X
	Sostituzione								X	
Filtro acqua ³⁾	Controllo visivo (inquinamento)	X								
	Pulizia									X
	Sostituzione								X	
Ugello ad alta pressione	Pulizia									X
	Sostituzione								X	
Aperture di ventilazione	Pulizia									X
Piedini di supporto	Controllo									X
	Sostituzione								X	

¹⁾ STIHL consiglia il rivenditore STIHL.

²⁾ Un'unica volta dopo le prime 50 ore d'esercizio

³⁾ secondo l'allestimento

Manutenzione

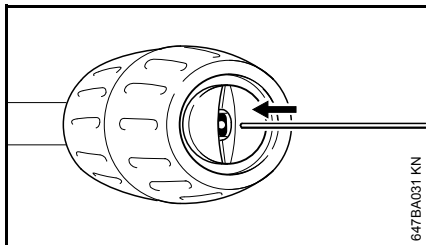
Prima della cura o della pulizia dell'apparecchiatura, staccare sempre la spina di rete.

Per assicurare un funzionamento senza inconvenienti, si raccomanda di eseguire le seguenti operazioni ad ogni impiego dell'apparecchiatura:

- Prima del montaggio sciacquare bene con acqua il flessibile d'acqua, il flessibile AP, la lancia e gli accessori
- Eliminare sabbia e polvere dal giunto a innesto della lancia e del manicotto della pistola

Pulizia dell'ugello AP

Se l'ugello è ostruito, si crea una pressione eccessiva della pompa, perciò è necessario pulirlo subito.



- Disinserire l'apparecchiatura
- Azionare la pistola finché dalla testa l'acqua gocciola soltanto – ora l'apparecchiatura è senza pressione
- Smontaggio della lancia
- Pulire l'ugello con uno spillo adatto

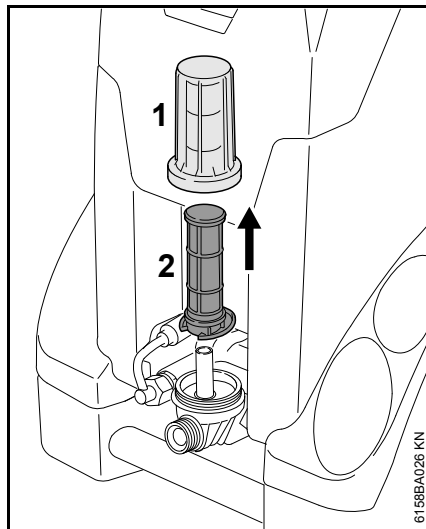


pulire l'ugello solo con lancia smontata

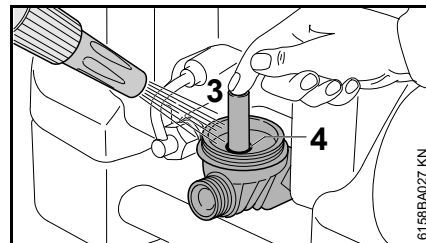
- Sciacquare con acqua la lancia partendo dal lato ugello

Pulire il filtro dell'acqua

Pulire il filtro dell'acqua in caso di inquinamento.



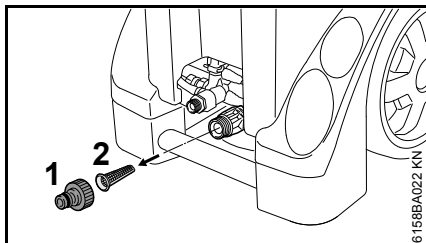
- Svitare il coperchio (1)
- Togliere verso l'alto l'elemento filtrante (2)
- Sciacquare accuratamente con acqua pulita il coperchio (1)
- Sciacquare accuratamente con acqua pulita, dall'interno verso l'esterno, l'elemento filtrante (2)
- Controllare l'elemento filtrante – sostituirlo se danneggiato



- Chiudere con il dito l'apertura di uscita (3)
- Sciacquare accuratamente con acqua pulita il corpo filtro
- Ingrassare l'O-ring (4) del corpo filtro e l'O-ring del coperchio con un grasso lubrificante genuino
- Applicare l'elemento filtrante
- Avvitare e serrare il coperchio

Pulizia della retina di entrata acqua

In assenza del filtro acqua, pulire la retina di entrata acqua una volta alla settimana o più frequente, secondo la necessità.



- Allentare il raccordo flessibile (1)
- Staccare con cautela la retina (2) con una pinza e sciacquarla
- Prima di reinserirla, accertarsi che la retina sia intatta – se difettosa, sostituirla

Pulizia delle aperture di ventilazione

Mantenere pulita l'apparecchiatura per consentire all'aria di raffreddamento di entrare e uscire liberamente dalle apposite aperture.

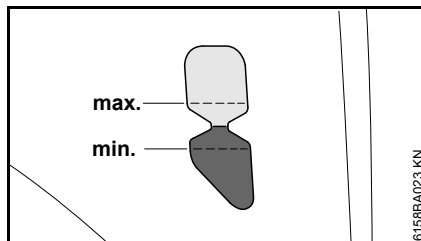
Ingrassaggio dei raccordi

Se necessario, ingrassare i raccordi sul flessibile AP con un grasso lubrificante genuino.

Controllare i piedini di sostegno

Per garantire una posizione stabile dell'apparecchiatura, sostituire i due piedini anteriori nel caso in cui siano danneggiati o consumati.

Controllo del livello olio



Controllare il livello dell'olio settimanalmente e dopo il trasporto.

- Sistemare l'apparecchiatura su una base piana orizzontale
- controllare se il livello dell'olio si trova fra i riferimenti "min" e "max" – in caso contrario, rivolgersi al rivenditore. STIHL consiglia il rivenditore STIHL.

Messa in funzione dopo lunga inattività

Durante lunghi periodi di inattività possono deporsi nella pompa residui minerali dell'acqua. Di conseguenza il motore parte con difficoltà o non parte del tutto.

- collegare l'apparecchiatura alla rete idrica e sciacquarla bene con acqua del rubinetto, senza collegare la spina alla rete
- introdurre la spina nella presa
- inserire l'apparecchiatura con la pistola aperta.

Ridurre al minimo l'usura ed evitare i danni

Osservando le direttive di queste Istruzioni d'uso si evitano un'eccessiva usura e danni all'apparecchiatura.

L'uso, la manutenzione e la conservazione dell'apparecchiatura devono essere fatti esattamente come descritto in queste istruzioni.

L'utente è responsabile di tutti i danni causati dall'inosservanza delle avvertenze riguardanti la sicurezza, l'uso e la manutenzione; in particolare per:

- modifiche del prodotto non autorizzate da STIHL
- l'uso di accessori non consentiti per l'apparecchiatura, inadatti o di qualità scadente
- uso non conforme alla destinazione dell'apparecchiatura
- uso dell'apparecchiatura in manifestazioni sportive o in competizioni
- danni conseguenti all'impiego continuato dell'apparecchiatura con componenti difettosi
- danni dal gelo
- danni da alimentazione elettrica di tensione inadatta
- danni da alimentazione idrica impropria (per es. sezione troppo piccola del flessibile di alimentazione)

Operazioni di manutenzione

Tutte le operazioni indicate nel cap. "Istruzioni per la manutenzione e la cura" devono essere periodicamente eseguite. Se l'utente non è in grado di eseguirle, deve affidarle ad un rivenditore.

STIHL consiglia di fare eseguire le operazioni di manutenzione e di riparazione solo presso il rivenditore STIHL. I rivenditori STIHL vengono periodicamente aggiornati e dotati di informazioni tecniche.

Se queste operazioni vengono trascurate o eseguite in modo improprio, possono verificarsi danni, dei quali risponde l'utente stesso; fra gli altri:

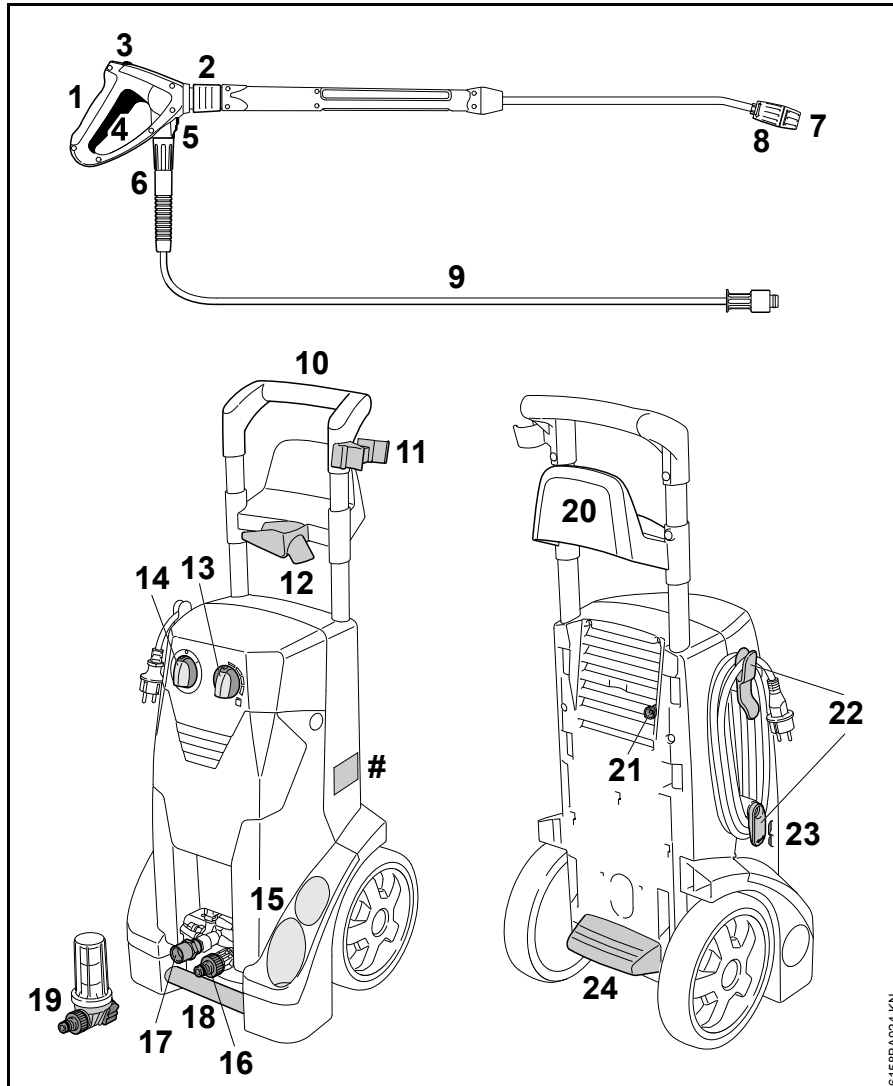
- danni a componenti dell'apparecchiatura derivanti da manutenzione non eseguita per tempo o eseguita in modo insufficiente
- danni conseguenti a corrosione o ad altre cause per conservazione non appropriata
- danni all'apparecchiatura derivanti dall'impiego di ricambi di qualità scadente.

Particolari di usura

Alcuni particolari dell'apparecchiatura, anche se usati correttamente, sono soggetti a normale usura, e devono essere sostituiti secondo il tipo e la durata dell'impiego. Questi sono, fra gli altri:

- ugelli AP
- flessibili AP

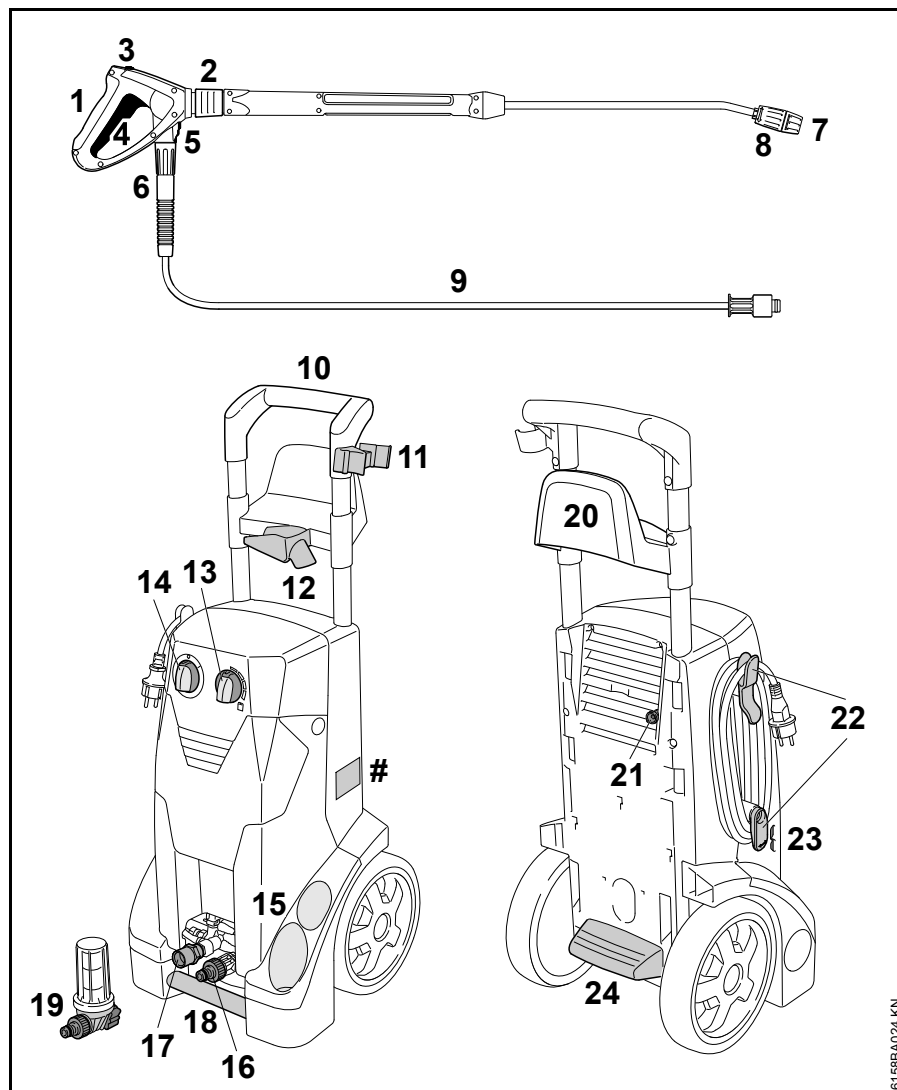
Componenti principali



RE 232

- 1 Pistola a getto
- 2 Giunto per lancia
- 3 Sicura
- 4 Leva
- 5 Bloccaggio raccordo flessibile AP
- 6 Dado a risvolto flessibile AP
- 7 Bocchetta
- 8 Bussola di regolazione per l'aspirazione del detersivo
- 9 Flessibile AP
- 10 Telaio di spinta
- 11 Sostegno per lancia
- 12 Supporto per pistola
- 13 Manopola dosatrice del detersivo
- 14 Interruttore dell'apparecchiatura
- 15 Sede per lancia
- # Targhetta d'identificazione

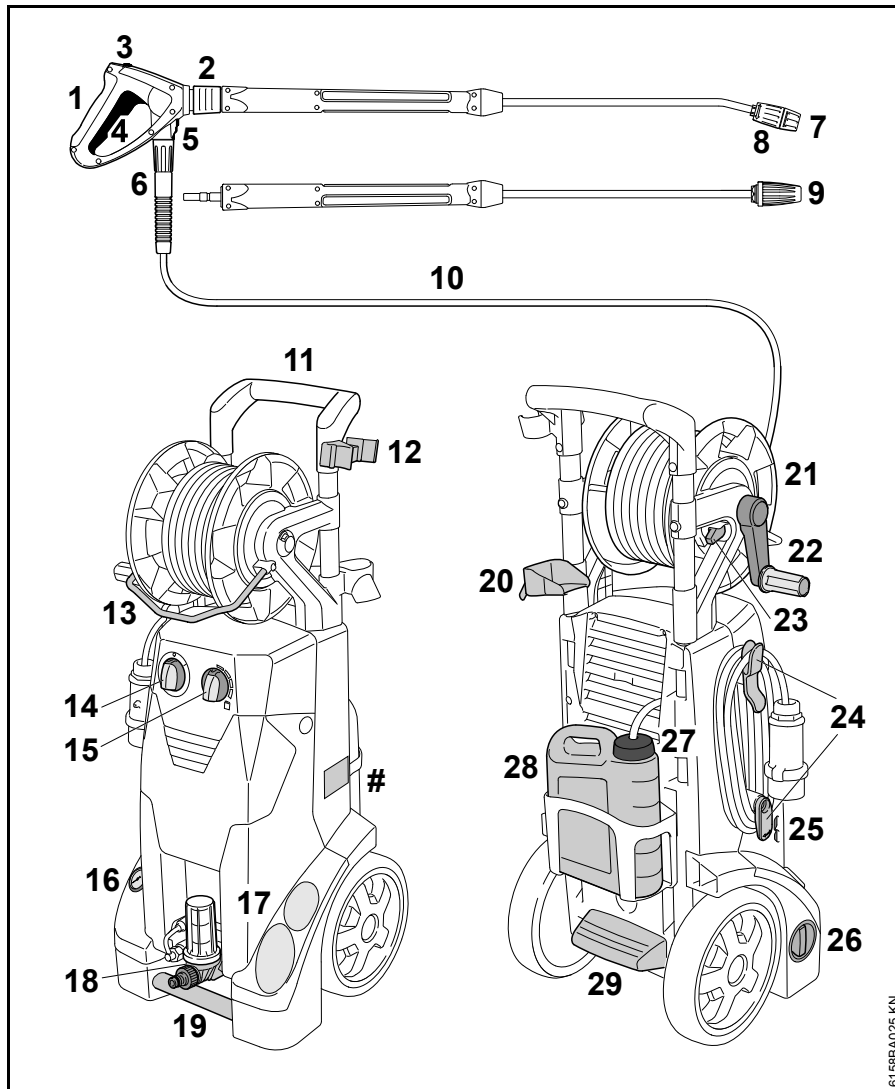
6158BA024 KN



RE 232

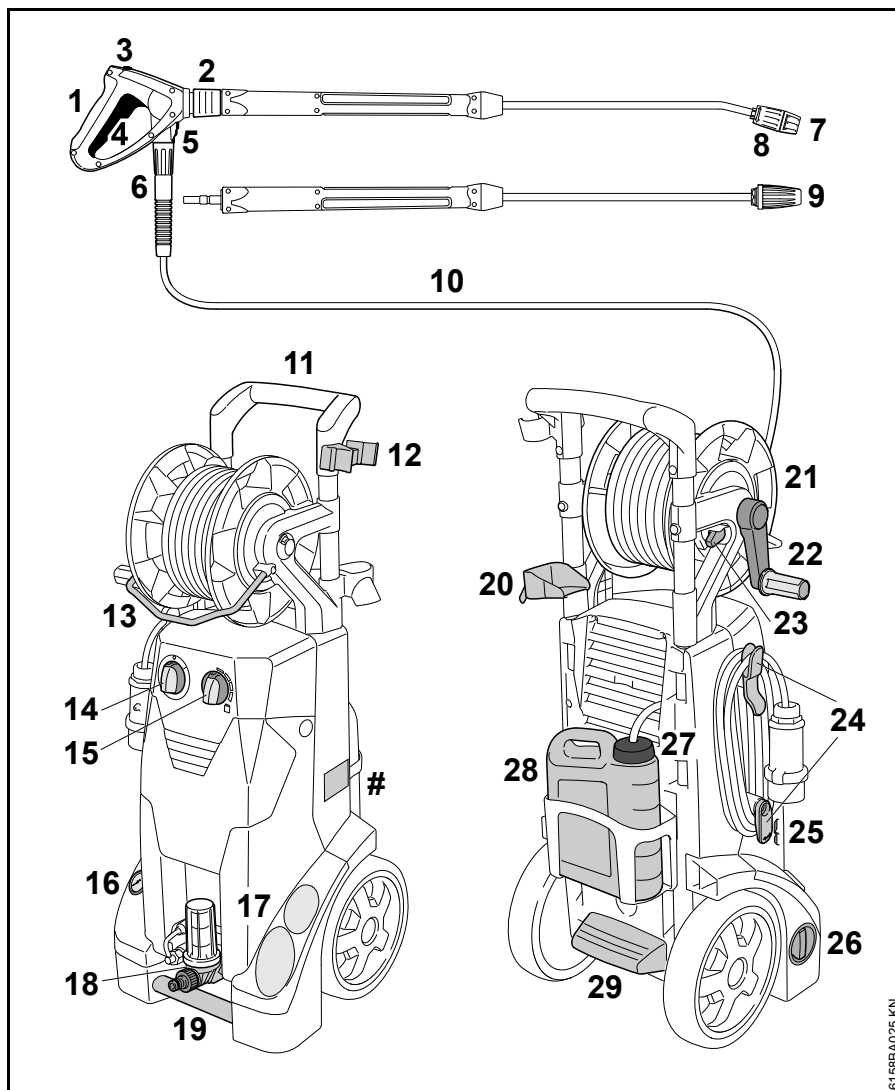
- 16 Raccordo del flessibile di entrata acqua
- 17 Tronchetto di raccordo per flessibile AP
- 18 Maniglia per trasporto
- 19 Filtro acqua ¹⁾
- 20 Supporto per flessibile AP
- 21 Flessibile di aspirazione detersivo
- 22 Fissacavo per cavo di collegamento
- 23 Segnalazione livello olio
- 24 Predellino
- # Targhetta d'identificazione

1) secondo l'allestimento

**RE 272 PLUS, RE 282 PLUS**

- 1 Pistola a getto
- 2 Giunto per lancia
- 3 Sicura
- 4 Leva
- 5 Bloccaggio raccordo flessibile AP
- 6 Dado a risvolto flessibile AP
- 7 Ugello
- 8 Bussola di regolazione per l'aspirazione del detersivo
- 9 Ugello rotante
- 10 Flessibile AP
- 11 Telaio di spinta
- 12 Sostegno per lancia
- 13 Staffa di guida
- 14 Interruttore dell'apparecchiatura
- 15 Manopola dosatrice del detersivo
- 16 Manometro
- # Targhetta d'identificazione

61.688A025 KN



RE 272 PLUS, RE 282 PLUS

- 17 Sede per lancia
- 18 Alimentazione acqua con filtro acqua e raccordo flessibile
- 19 Maniglia per trasporto
- 20 Supporto per pistola
- 21 Tamburo avvolgi-flessibile
- 22 Manopola del tamburo avvolgi-flessibile
- 23 Bloccaggio tamburo avvolgi-flessibile
- 24 Fissacavo per cavo di collegamento
- 25 Segnalazione livello olio
- 26 Manopola per regolazione di pressione / portata
- 27 Coperchio per serbatoio deterensivo
- 28 Serbatoio deterensivo
- 29 Predellino
- # Targhetta d'identificazione

61.688A025 KN

Dati tecnici

	RE 232	RE 232 ¹⁾	RE 232	RE 272 PLUS	RE 282 PLUS
Dati della connessione alla rete	230 V / 1~ / 50 Hz	230 V / 1~ / 50 Hz	220 V / 1~ / 60 Hz	230 V / 1~ / 50 Hz	400 V / 3~ / 50 Hz
Potenza:	3,3 kW	3 kW	3,1 kW	3 kW	3,5 kW
Protezione (caratteristica "C" o "K"):	16 A	13 A	15 A	16 A	10 A
Classe di protezione:	I	I	I	I	I
Tipo di protezione:	IP X5	IP X5	IP X5	IP X5	IP X5
Pressione di esercizio:	14,5 MPa (145 bar)	12,5 MPa (125 bar)	13,5 MPa (135 bar)	15 MPa (150 bar)	16 MPa (160 bar)
Pressione max. ammessa:	20 MPa (200 bar)	18 MPa (180 bar)	20 MPa (200 bar)	20 MPa (200 bar)	20 MPa (200 bar)
Pressione max. acqua di alimentazione:	1 MPa (10 bar)	1 MPa (10 bar)	1 MPa (10 bar)	1 MPa (10 bar)	1 MPa (10 bar)
Portata max. di acqua:	660 l/h	660 l/h	610 l/h	620 l/h	760 l/h
Portata d'acqua secondo EN 60335-2-79:	590 l/h	590 l/h	560 l/h	560 l/h	700 l/h
Altezza max. di aspirazione:	1 m	1 m	1 m	1 m	1 m

	RE 232	RE 232 ¹⁾	RE 232	RE 272 PLUS	RE 282 PLUS
Temperatura max. acqua di alimentazione nel funzionamento con acqua in pressione:	60 °C (> 40 °C max. 1h)	60 °C (> 40 °C max. 1h)	60 °C (> 40 °C max. 1h)	60 °C (> 40 °C max. 1h)	60 °C (> 40 °C max. 1h)
Temperatura max. acqua di alimentazione nel funzionamento in aspirazione	40 °C	40 °C	40 °C	40 °C	40 °C
Reazione max. del getto:	24,6 N ²⁾	24,1 N ²⁾	21 N ²⁾ / 22,3 N ³⁾	22,7 N ²⁾ / 24,2 N ³⁾	29,6 N ²⁾ / 31,5 N ³⁾
Lunghezza, circa:	392 mm	392 mm	392 mm	392 mm	392 mm
Larghezza, circa:	390 mm	390 mm	390 mm	390 mm	390 mm
Altezza, circa:	1164 mm	1164 mm	1164 mm	1164 mm	1164 mm
Peso (con dispositivo di spruzzatura e flessibile AP)	ca. 36 kg	ca. 36 kg	ca. 37 kg	ca. 42 kg	ca. 42 kg
Lunghezza flessibile AP (tesuto d'acciaio):	10 m, DN 06	10 m, DN 06	10 m, DN 06	15 m, DN 06	15 m, DN 06
¹⁾ Gran Bretagna					
²⁾ Ugello a getto piatto					
³⁾ Ugello rotante					

Valori acustici e vibratori

	RE 232	RE 272 PLUS	RE 282 PLUS
Livello di pressione acustica L_p secondo ISO 3744 (1 m di distanza)	75,7 dB(A)	72,4 dB(A)	73,4 dB(A)
Livello di potenza acustica L_w secondo ISO 3744	89,9 dB(A)	86,6 dB(A)	87,6 dB(A)
Valore vibratorio a_{HV} sull'impugnatura secondo ISO 5349	< 2,5 m/s ²	< 2,5 m/s ²	< 2,5 m/s ²

Per il livello di pressione acustica e per quello di potenza acustica, il fattore K secondo RL 2006/42/CE = 1,5 dB(A); per l'accelerazione vibratoria il fattore K secondo RL 2006/42/CE = 2,0 m/s².

REACH

REACH indica una direttiva CE per la registrazione, la classificazione e l'omologazione dei prodotti chimici.

Per informazioni sull'adempimento della direttiva REACH (EG) n. 1907/2006, ved. www.stihl.com/reach

Eliminazione delle anomalie di funzionamento

Prima di intervenire sulla macchina, staccare la spina, chiudere il rubinetto dell'acqua e azionare la pistola fino a scaricare tutta la pressione.

Anomalia	Causa	Rimedio
Il motore non parte quando viene inserito (ronzio all'inserimento)	Tensione troppo bassa o non adatta	Controllare il collegamento elettrico Controllare la spina, il cavo e l'interruttore
	Prolunga cavo con sezione impropria	Usare una prolunga con sezione sufficiente; ved. "Collegamento elettrico dell'apparecchiatura"
	Prolunga cavo troppo lunga	Collegare l'apparecchiatura senza prolunga o con una più corta
	Protezione di rete scollegata	Disinserire l'apparecchiatura, azionare la pistola fin quando l'acqua esce dalla testa a getto solo a gocce, innestare la sicura e inserire la sicurezza di rete
	Pistola non azionata	Azionare la pistola all'inserimento
Il motore si inserisce e disinserisce di continuo durante la marcia	Pompa AP o dispositivo di spruzzatura non a tenuta	Fare riparare l'apparecchiatura dal rivenditore ¹⁾
Il motore si ferma	L'apparecchiatura si disinserisce per il surriscaldamento del motore	Verificare la corrispondenza della tensione fornita con quella dell'apparecchiatura; lasciare raffreddare il motore per almeno 5 minuti
Forma scadente, incerta, irregolare del getto	Bocchetta sporca	Pulire l'ugello, ved. "Manutenzione"

Prima di intervenire sulla macchina, staccare la spina, chiudere il rubinetto dell'acqua e azionare la pistola fino a scaricare tutta la pressione.

Anomalia	Causa	Rimedio
Oscillazioni o caduta della pressione	Mancanza d'acqua	Aprire completamente il rubinetto dell'acqua rispettare l'altezza di aspirazione ammessa (solo in aspirazione)
	Ugello AP nella testa a getto sporco	Pulire l'ugello AP; ved. "Manutenzione"
	Retina intasata all'ingresso della pompa	Pulire la retina; ved. "Manutenzione"
	Filtro acqua all'ingresso della pompa sporco	Pulire il filtro acqua, ved. "Manutenzione"
	Pompa AP non a tenuta, valvole difettose	Fare riparare l'apparecchiatura dal rivenditore ¹⁾
	Ugello intasato	Pulire l'ugello
Mancanza di detersivo	Contenitore del detersivo vuoto	Riempire il contenitore
	Aspirazione del detersivo intasata	Eliminare l'intasamento
	Iniettore consumato	Fare riparare l'apparecchiatura dal rivenditore ¹⁾

¹⁾ STIHL consiglia il rivenditore STIHL.

Avvertenze per la riparazione

Gli utenti di questa apparecchiatura possono eseguire solo le operazioni di manutenzione e di cura descritte nelle Istruzioni d'uso. Le riparazioni più complesse devono essere eseguite solo da rivenditori.

STIHL consiglia di fare eseguire le operazioni di manutenzione e di riparazione solo presso rivenditori STIHL. Ai quali sono regolarmente offerti corsi di aggiornamento e messe a disposizione informazioni tecniche.

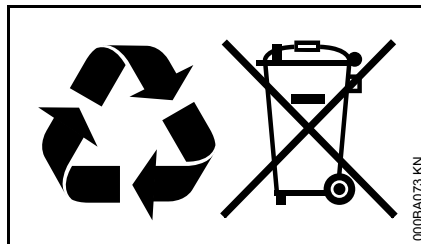
Nelle riparazioni montare solo particolari autorizzati da STIHL per questa apparecchiatura o particolari tecnicamente equivalenti. Usare solo ricambi di prima qualità. Diversamente può esservi il pericolo di infortuni o di danni all'apparecchiatura.

STIHL consiglia di impiegare ricambi originali STIHL.

I ricambi originali STIHL si riconoscono dal numero di codice STIHL del ricambio, dal logo **STIHL** ed eventualmente dalla sigla d'identificazione del ricambio STIHL **GI** (i ricambi piccoli possono portare anche solo la sigla).

Smaltimento

Nello smaltimento, rispettare le specifiche norme dei singoli paesi.



I prodotti STIHL non fanno parte dei rifiuti domestici. Conferire il prodotto, la batteria, l'accessorio e l'imballaggio STIHL al riutilizzo ecologico.

Presso il rivenditore STIHL sono disponibili informazioni aggiornate sugli accessori a richiesta.

Dichiarazione di conformità CE

ANDREAS STIHL AG & Co. KG
Badstr. 115
D-71336 Waiblingen

Dichiara che

Tipo di costruzione:	Idropulitrice ad alta pressione
Marchio di fabbrica:	STIHL
Modello:	RE 232
Identificazione di serie:	4788
Modello:	RE 272 PLUS
Identificazione di serie:	4788
Modello:	RE 282 PLUS
Identificazione di serie:	4788

corrisponde alle prescrizioni di cui alle direttive UE/2011/65, CE/2006/42, CE/2004/108 e CE/2000/14 ed è stato sviluppato e fabbricato conformemente alle versioni delle seguenti norme valedoli alla rispettiva data di produzione:

EN ISO 12100-1, EN ISO 12100-2, EN 55014-1, EN 55014-2, EN 60335-1, EN 60335-2-79, EN 61000-3-2, EN 61000-3-11, EN 50581

La determinazione del livello di potenza acustica misurato e di quello garantito è stata eseguita sulla base della direttiva CE/2000/14, Allegato V.

Livello di potenza acustica misurato

RE 232	89,9 dB(A)
RE 272 PLUS	86,6 dB(A)
RE 282 PLUS	87,6 dB(A)

italiano

Livello di potenza acustica garantito

RE 232 91 dB(A)

RE 272 PLUS 89 dB(A)

RE 282 PLUS 90 dB(A)

Documentazione tecnica conservata
presso:

ANDREAS STIHL AG & Co. KG
Produktzulassung

L'anno di costruzione è indicato sulla
targhetta CE dell'apparecchiatura.

Waiblingen, 09.04.2015

ANDREAS STIHL AG & Co. KG

Per incarico



Thomas Elsner

Responsabile Gestione Gruppi di
prodotto



Índice

Referente a estas Instruções de serviço	176	Eliminar as perturbações de serviço	206
Indicações de segurança e técnica de trabalho	176	Indicações de reparação	208
Completar o aparelho	184	Eliminação	208
Transportar o aparelho	185	Declaração de conformidade CE	208
Montar, desmontar o tubo de injeção	185		
Aplicar, desmontar a mangueira de alta pressão	186		
Estabelecer o abastecimento de água	187		
Estabelecer um abastecimento de água sem pressão	187		
Conectar electricamente o aparelho	188		
Ligar o aparelho	189		
Trabalho	190		
Adicionar detergentes	191		
Indicações de trabalho	193		
Desligar o aparelho	193		
Depois do trabalho	194		
Guardar o aparelho	195		
Indicações de manutenção e de conservação	196		
Manutenção	197		
Controlar o nível de óleo	198		
Colocação em funcionamento da lavadora depois de um longo período sem utilização	198		
Minimizar o desgaste, e evitar os danos	199		
Peças importantes	200		
Dados técnicos	204		

Estimados clientes,

agradeço-lhes muito que se tenham decidido por um produto de qualidade da fábrica STIHL.

Este produto foi fabricado em processos de fabricação modernos e com grandes medidas de segurança e de qualidade. Esforçamo-nos por fazer tudo para que fiquem satisfeitos com esta lavadora, e que possam trabalhar sem quaisquer problemas.

Se tiverem perguntas referentes à sua lavadora, dirija-se ao seu revendedor ou directamente à nossa sociedade de vendas.

O seu



Dr. Nikolas Stihl

STIHL®

Estas Instruções de serviço são protegidas pelos direitos de autor. Todos os direitos ficam reservados, particularmente o direito de reprodução, da tradução e do tratamento com sistemas electrónicos.

Referente a estas Instruções de serviço

Símbolos ilustrados

Todos os símbolos ilustrados aplicados no aparelho, são explicados nestas Instruções de serviço.

Marcação de parágrafos de texto



ATENÇÃO

Atenção! Perigo de acidentes e de ferir-se para pessoas e de graves danos materiais.



AVISO

Atenção! Danificação do aparelho ou de peças individuais.

Aperfeiçoamento técnico

A STIHL trabalha permanentemente no aperfeiçoamento de todas as máquinas e de todos os aparelhos. Por isto temos que reservar-nos o direito de modificações do volume de fornecimento em forma, técnica e equipamento.

Por isto não podem ser feitas reivindicações referentes às indicações e às ilustrações destas Instruções de serviço.

Indicações de segurança e técnica de trabalho



Medidas de segurança especiais são necessárias durante o trabalho com esta lavadora porque se trabalha com corrente eléctrica.



Ler com atenção as Instruções de serviço completas antes de colocar a lavadora pela primeira vez em funcionamento, e guardá-las num lugar seguro para o uso ulterior. A não-observação das Instruções de serviço pode ser muito perigosa para a vida.



! ATENÇÃO

- Crianças ou jovens não devem trabalhar com a lavadora. Vigiar as crianças para assegurar que estas não jogam com a lavadora.
- Só passar ou emprestar a lavadora a pessoas que conhecem este modelo e o seu manuseio – e entregar sempre também as Instruções de serviço.
- Não utilizar a lavadora quando se encontram pessoas na superfície de trabalho em fatos de segurança.
- **Tirar a ficha de rede** – antes de efectuar qualquer trabalho na lavadora, por exemplo limpeza, manutenção, substituição de peças!

Observar as prescrições de segurança referentes aos diferentes países, por exemplo das cooperativas profissionais, caixas sociais, autoridades para a protecção de trabalho e outros.

Se a lavadora não for utilizada, pará-la de tal modo que ninguém seja posto em perigo. Proteger a lavadora contra o emprego não autorizado, tirar a ficha de rede.

A lavadora deve unicamente ser utilizada pelas pessoas que foram instruídas na sua utilização e no seu manuseio, ou que podem provar que podem manejar seguramente a lavadora.

A lavadora pode ser utilizada por pessoas com capacidades físicas, sensoriais ou mentais limitadas ou com uma falta de experiência e conhecimento quando estas são vigiadas e instruídas para um trabalho seguro com a lavadora para compreenderem os perigos relacionados com esta.

O utilizador é responsável por acidentes ou perigos que se apresentam perante outras pessoas ou a sua propriedade.

Quem trabalha pela primeira vez com a lavadora: Fazer-se explicar pelo vendedor ou por

uma outra pessoa competente como se trabalha seguramente com a lavadora.

O serviço de aparelhos que emitem ruídos pode ser limitado em alguns países por prescrições municipais. Observar as prescrições referentes aos diferentes países.

Verificar se a lavadora está no estado prescrito antes de iniciar qualquer trabalho. Observar particularmente a linha de conexão, a ficha de rede, a mangueira de alta pressão, o equipamento de injeção e os equipamentos de segurança.

Nunca trabalhar com uma mangueira de alta pressão danificada – substituí-la imediatamente.

Só colocar a lavadora em funcionamento quando todas as peças estão intactas.

A mangueira de alta pressão não deve ser atravessada, nem puxada, nem dobrada, nem torcida.

Não utilizar a mangueira de alta pressão ou a linha de conexão para puxar ou transportar a lavadora.

A mangueira de alta pressão tem que ser autorizada para a sobrepressão de serviço autorizada da lavadora.

A sobrepressão autorizada, a temperatura máxima admissível e a data de fabricação são impressas no invólucro da mangueira de alta pressão. Nas guarnições são indicadas a pressão autorizada e a data de fabricação.

Acessórios e peças de reposição

ATENÇÃO

- As mangueiras de alta pressão, guarnições e embreagens são importantes para a segurança da lavadora. Só aplicar as mangueiras de alta pressão, as guarnições, as embreagens e outros acessórios autorizados pela STIHL para esta lavadora, ou peças

tecnicamente similares. Dirija-se a um revendedor especializado no caso de ter perguntas sobre a matéria. Utilizar unicamente acessórios de alta qualidade. Senão pode existir o perigo de acidentes ou de danos na lavadora.

- A STIHL recomenda utilizar as peças e os acessórios originais da STIHL. Estes são adaptados optimamente nas suas características ao produto e às exigências do utilizador.

Não efectuar alterações na lavadora – a segurança pode ser posta em perigo por isto. A STIHL exclui qualquer responsabilidade por danos de pessoas e de objectos que se apresentam durante o emprego de aparelhos de anexo não autorizados.

Aptidão física

Quem trabalha com a lavadora tem que estar descansado, de boa saúde e num bom estado físico. Quem não deve esforçar-se por

razões da sua saúde, deveria contactar o seu médico, e perguntá-lo se é possível trabalhar com esta lavadora.

Não se deve trabalhar com a lavadora depois de ter bebido álcool, de ter tomado medicamentos que prejudicam o poder de reacção, nem drogas.

Sectores de emprego

A lavadora de alta pressão está apropriada para limpar veículos, máquinas, recipientes, fachadas, estábulos, e para desferrujar sem pó e faíscas.

O emprego da lavadora para outras finalidades não é autorizado, e pode conduzir a acidentes ou danos na lavadora.

Fatos e equipamento

Usar calçado com solas antiderrapantes.

ATENÇÃO



Para reduzir o perigo de ferir os olhos, usar óculos de protecção muito apertados conforme a norma EN 166. Observar para que os óculos de protecção estejam assentes correctamente.

Usar fatos de segurança. A STIHL recomenda o uso de um fato de trabalho para reduzir o risco de ferir-se no caso de um contacto involuntário com o jacto de alta pressão.

Transportar a lavadora

Fixar a lavadora por fitas para que não se desloque, nem bascule para o lado para a transportar seguramente em veículos.

Quando a lavadora e os acessórios são transportados em temperaturas inferiores a 0 °C (32 °F) ou em temperaturas à volta de 0 °C (32 °F), recomendamos

utilizar produtos anticongelantes – vide o capítulo "Guardar a lavadora".

Detergentes

! ATENÇÃO

- A lavadora foi desenvolvida de tal modo que os detergentes apresentados ou recomendados pelo fabricante possam ser utilizados.
- Utilizar unicamente os detergentes autorizados para o emprego com lavadoras de alta pressão. A utilização de detergentes ou produtos químicos não apropriados pode conduzir a um perigo para a saúde, à danificação da lavadora e do objecto a limpar. Dirija-se a um revendedor especializado no caso de ter perguntas sobre a matéria.

- Utilizar os detergentes sempre na dosagem prescrita – observar as indicações de emprego correspondentes do detergente.
- Os detergentes podem conter substâncias perigosas para a saúde (tóxicas, cáusticas, irritantes), combustíveis, fáceis de inflamar-se. Enxaguar os detergentes imediatamente com cuidado com bastante água limpa no caso de um contacto com os olhos ou a pele. Consultar imediatamente um médico no caso de tê-los engolido. **Observar as folhas com os dados de segurança do fabricante!**

Antes do trabalho



Não ligar a lavadora de alta pressão directamente à rede de água potável.

Só ligar a lavadora de alta pressão em conjunto com um dispositivo anti-refluxo à rede

de água potável – vide o capítulo "Acessórios especiais".

! ATENÇÃO

- Quando a água potável tem passado pelo dispositivo anti-refluxo, já não é considerada como água potável.

Não accionar a lavadora com água suja.

Um filtro de água correspondente tem que ser utilizado quando existe o perigo da existência de água suja (por exemplo areia movediça).

Controlar a lavadora de alta pressão

! ATENÇÃO

- A lavadora de alta pressão deve unicamente ser accionada no estado seguro para o serviço e num estado não danificado – **perigo de acidentes!**
- Tem que ser fácil accionar o interruptor da lavadora para 0
- O interruptor da lavadora tem que encontrar-se na posição 0

- Não accionar a lavadora com uma mangueira de alta pressão danificada, nem com um equipamento de injeção danificado nem com equipamentos de segurança danificados
- Mangueira de alta pressão e equipamento de injeção num estado impecável (limpos, de fácil funcionamento), montagem correcta
- Os cabos da mão têm que estar limpos e secos e isentos de óleo e sujidade para uma condução segura
- Controlar o nível de óleo
- Não efectuar alterações nos equipamentos de serviço e de segurança
- Colocar a lavadora para que não se desloque e que não seja basculada para o lado. Accionar a lavadora unicamente numa base sólida e plana

Conexão eléctrica

ATENÇÃO

Reduzir o perigo de um choque causado pela corrente eléctrica:

- A tensão e a frequência da lavadora (vide a placa do tipo) têm que coincidir com a tensão e a frequência da rede
- Controlar se a linha de conexão, a ficha de rede e a linha de extensão estão danificadas. Não accionar a lavadora com uma linha de conexão danificada, nem com uma linha de extensão danificada nem com uma ficha de rede danificada
- Conexão eléctrica unicamente numa tomada de corrente devidamente instalada

- Isolamento da linha de conexão e da linha de extensão, ficha e embreagem num estado impecável
- Nunca pegar na ficha de rede, na linha de conexão nem na linha de extensão como tampouco nas ligações de ficha eléctricas com as mãos húmidas

ATENÇÃO

Instalar devidamente a linha de conexão e a linha de extensão:

- Observar as secções transversais mínimas das linhas individuais – vide o capítulo "Conectar electricamente a lavadora"
- Instalar e marcar a linha de conexão de tal modo que esta não possa ser danificada e que ninguém possa ser posto em perigo – **perigo de tropeçar!**
- A utilização de linhas de extensão não apropriadas pode ser perigosa. Utilizar unicamente as linhas de extensão autorizadas para o emprego no exterior e

que são marcadas correspondentemente, e que têm uma secção transversal suficiente da linha

- A ficha e a embreagem da linha de extensão têm que ser impermeáveis, e não devem encontrar-se dentro da água
- Recomenda-se manter a ligação de ficha pelo menos 60 mm acima do solo, por exemplo ao utilizar um tambor do cabo
- Não deixar esfregar nos bordos, nem em objectos bem afiados
- Não esmagar através de fendas das portas ou das janelas
- No caso de linhas entrelaçadas – tirar a ficha de rede, e desenredar os cabos
- Desenrolar os tambores dos cabos sempre completamente para evitar o perigo de incêndio devido ao sobreaquecimento

Durante o trabalho

ATENÇÃO

- Não aspirar líquidos que contêm solventes nem ácidos não diluídos nem solventes (por exemplo gasolina, óleo combustível, diluente de cores ou acetona). Estas substâncias danificam os materiais utilizados na lavadora. O fumo de pulverização é extremamente inflamável, explosivo e tóxico.



Tirar imediatamente a ficha de rede quando a linha de conexão de rede está danificada – **perigo de vida por um choque causado pela corrente eléctrica!**



Nunca lavar a própria lavadora nem outros aparelhos eléctricos com o jacto de alta pressão nem com uma mangueira de água – **perigo de um curto-circuito!**



Não lavar as instalações eléctricas, as conexões e as linhas percorridas por corrente eléctrica com o jacto de alta pressão ou a mangueira de água – **perigo de um curto-circuito!**



O operador não deve dirigir o jacto de líquido nem sobre si, nem sobre outras pessoas, também não para limpar fatos ou calçado – **perigo de ferir-se!**

Procurar sempre uma posição sólida e segura.

Só accionar o aparelho em pé.

Cuidado com verglas, humidade, neve, gelo, em encostas, num terreno acidentado – **perigo de escorregar-se!**

Parar a lavadora de alta pressão o mais longe possível do objecto a limpar.

Não cobrir o aparelho, observar para ter uma ventilação suficiente do motor.

Não dirigir o jacto de alta pressão sobre animais.

Não dirigir o jacto de alta pressão sobre sítios não visíveis.

Manter afastados crianças, animais e espectadores.

Durante a limpeza não devem chegar substâncias perigosas (por exemplo asbesto, óleo) do objecto a limpar no meio ambiente. Observar imprescindivelmente as devidas normas ambientais!

Não trabalhar superfícies de amianto cimentado com o jacto de alta pressão. Além da sujidade poderiam ser soltas fibras de asbesto perigosas que entram no pulmão. Um perigo existe particularmente depois da secagem da superfície trabalhada.

Peças sensíveis de borracha, tecido ou semelhante. Não limpá-las com um jacto redondo, por exemplo com a tubeira do rotor. Observar para ter uma distância

suficientemente grande entre a tubeira de alta pressão e a superfície durante a limpeza para evitar que a superfície a limpar seja danificada.

A alavanca da pistola de ejeção tem que funcionar facilmente, e movimentar-se automaticamente para a posição inicial depois de ter sido largada.

Segurar bem o equipamento de injeção com as duas mãos para poder assentar seguramente a força de recuo e o binário do motor que se produz adicionalmente nos equipamentos de injeção com o tubo de injeção com desvio angular.

Não dobrar a mangueira de alta pressão, nem formar laços.

Não danificar a linha de conexão e a linha de alta pressão ao atravessá-las, esmagá-las, estirá-las, etc., protegê-las contra o calor e o óleo.

Não tocar na linha de conexão com o jacto de alta pressão.

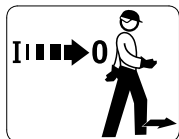
Se a lavadora for submetida a um esforço não conforme o previsto (por exemplo uma influência de força causada por um golpe ou uma queda), é imprescindível controlar se está num estado de serviço seguro antes de continuar a trabalhar com esta lavadora – vide também o capítulo "Antes do trabalho". Controlar também a operacionalidade dos equipamentos de segurança. Não continuar a utilizar, de maneira nenhuma, uma lavadora insegura para o serviço. Contactar um revendedor especializado em caso de dúvida.

Antes de deixar a lavadora: Desligar a lavadora – tirar a ficha de rede.

Equipamento de segurança

Uma pressão inadmissivelmente elevada é reconduzida através de uma válvula de descarga para o lado de aspiração da bomba de alta pressão quando o equipamento de segurança é activado. O equipamento de segurança é regulado pela fábrica, e não deve ser alterado.

Depois do trabalho



Desligar a lavadora antes de deixá-la!

- Tirar a ficha de rede da tomada de corrente
- Separar a mangueira de alimentação de água entre a lavadora e o abastecimento de água

Não tirar a ficha de rede da tomada de corrente ao puxar a linha de conexão, pegar na ficha de rede.

Manutenção e reparações

! ATENÇÃO



Tirar a ficha de rede da tomada de corrente antes de iniciar qualquer trabalho na lavadora.

- Utilizar unicamente as peças de reposição de alta qualidade. Senão pode existir o perigo de acidentes ou de danos na lavadora. Dirija-se a um revendedor especializado no caso de ter perguntas sobre a matéria.
- Unicamente os revendedores especializados autorizados ou os electricistas especializados qualificados devem executar os trabalhos na lavadora (por exemplo a substituição de uma linha de conexão danificada) para evitar perigos.

Limpar as peças plásticas com um pano. Detergentes ácidos podem danificar o material plástico.

Limpar as fendas de ar de refrigeração no cárter do motor em caso de necessidade.

Manter regularmente a lavadora. Só executar os trabalhos de manutenção e as reparações descritos nas Instruções de serviço. Mandar

executar todos os demais trabalhos por um revendedor especializado.

A STIHL recomenda utilizar as peças de reposição originais da STIHL. Estas são adaptadas optimamente nas suas características à lavadora e às exigências do utilizador.

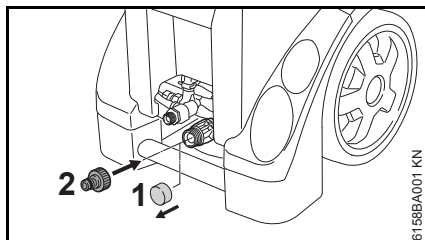
A STIHL recomenda mandar efectuar os trabalhos de manutenção e as reparações unicamente pelo revendedor especializado da STIHL. Aos revendedores especializados da STIHL são oferecidas regularmente instruções, e são postas à disposição Informações Técnicas.

Completar o aparelho

Diferentes peças de acessórios têm que ser montadas antes de colocar a lavadora pela primeira vez em funcionamento.

União da mangueira na alimentação de água

sem filtro de ar

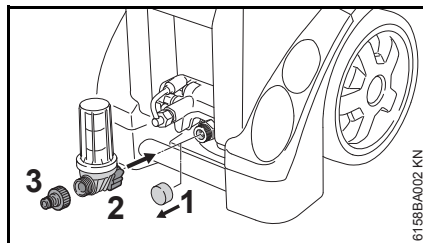


- Tirar a capa de protecção (1) do bocal

Observar para que a peneira de alimentação de água exista no bocal.

- Atarraxar a união da mangueira (2), e apertá-la bem manualmente

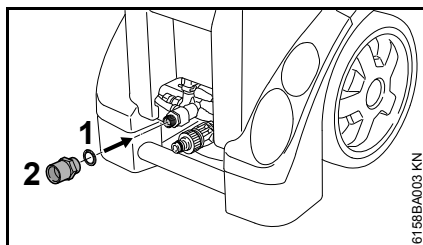
com filtro de água



- Tirar a capa de protecção (1) da alimentação de água
- Colocar a porca com capa do filtro de água (2), atarraxá-la, e apertá-la bem manualmente
- Atarraxar a união da mangueira (3), e apertá-la bem manualmente

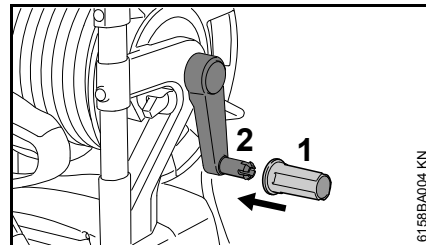
Lavadoras sem tambor da mangueira

Bocal na conexão de alta pressão



- Enfiar o anel de vedação (1) na conexão de alta pressão
- Atarraxar a peça de conexão (2), e apertá-la bem

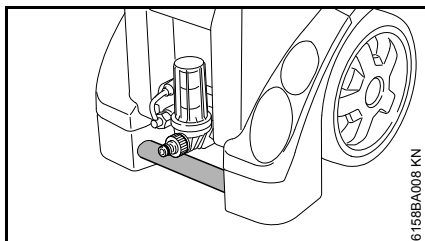
Lavadoras com tambor da mangueira



- Enfiar o cabo giratório (1) na manivela (2) do tambor da mangueira, e engatá-lo

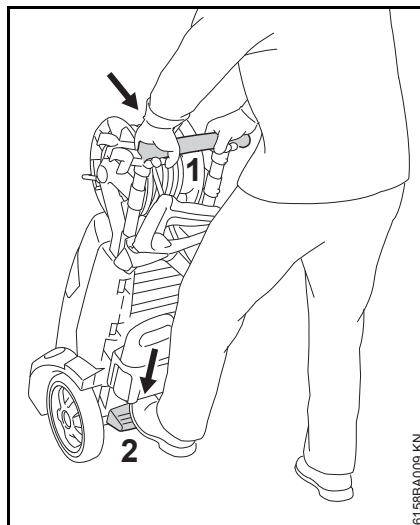
Transportar o aparelho

Cabo de transporte



A lavadora pode ser transportada com a ajuda do cabo de transporte.

Empurrar a lavadora



- Segurar a lavadora no arco de empurrar (1) com as duas mãos
- Apoiar a lavadora com o pé de encontro na ripa (2), empurrar o arco de empurrar (1) para baixo, e equilibrar a lavadora

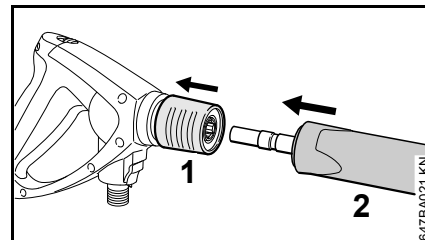
RE 272 PLUS, RE 282 PLUS

Assegurar, no caso de um transporte deitado das lavadoras, que não possam escapar detergentes.

- Retirar o recipiente para detergentes – vide o capítulo "Desmontar, aplicar o recipiente para detergentes"

Montar, desmontar o tubo de injeção

- Tirar a capa de protecção do tubo de injeção, e guardá-la para o uso ulterior

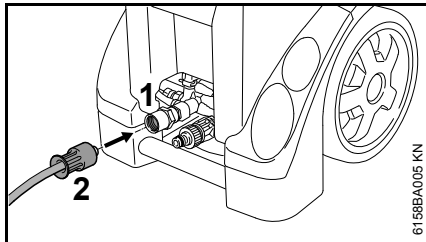


- Puxar a embreagem (1) para trás, e segurá-la
- Enfiar o tubo de injeção (2) no assento da pistola de ejeção resp. puxá-lo para fora da pistola de ejeção para a desmontagem
- Largar a embreagem (1)

Aplicar, desmontar a mangueira de alta pressão

Lavadora sem tambor da mangueira

Aplicar a mangueira de alta pressão



- Puxar a mangueira de alta pressão sobre o bocal (1)
- Colocar a porca com capa (2), atarraxá-la, e apertá-la bem manualment

Desmontar a mangueira de alta pressão

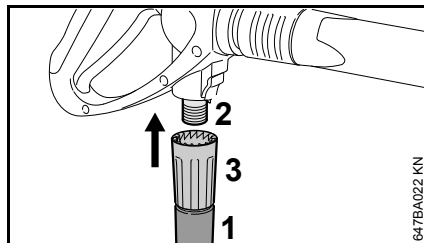
- Desatarraxar a porca com capa (2)
- Tirar a mangueira de alta pressão do bocal (1)

Lavadora com tambor da mangueira

A mangueira de alta pressão já está ligada.

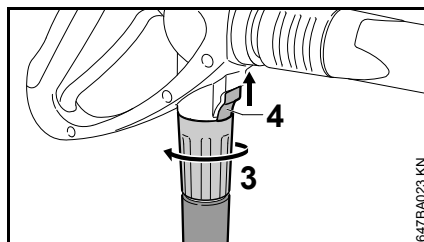
Mangueira de alta pressão na pistola de ejeção

Aplicação



- Enfiar a mangueira de alta pressão (1) no bocal (2)
- Colocar a porca com capa (3), atarraxá-la, e apertá-la bem manualmente

Desmontagem



- Puxar a corredeira (4) em direcção da seta, e segurá-la
- Desapertar a porca com capa (3), e desatarraxá-la do bocal no sentido da seta

Prolongamento da mangueira de alta pressão

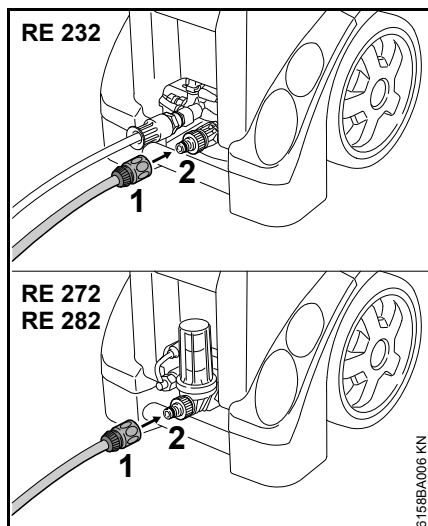
Utilizar sempre unicamente um prolongamento da mangueira de alta pressão (acessório especial).

- Ligar o prolongamento da mangueira de alta pressão entre a mangueira de alta pressão e a pistola de ejeção

Estabelecer o abastecimento de água

Lavar brevemente a mangueira de água com água antes de ligá-la à lavadora para que a areia e outros pedaços de sujidade não possam penetrar na lavadora, e que a mangueira de água seja arrejada.

- Ligar a mangueira (diâmetro de 3/4", comprimento de pelo menos 10 m para absorver os impulsos de pressão)

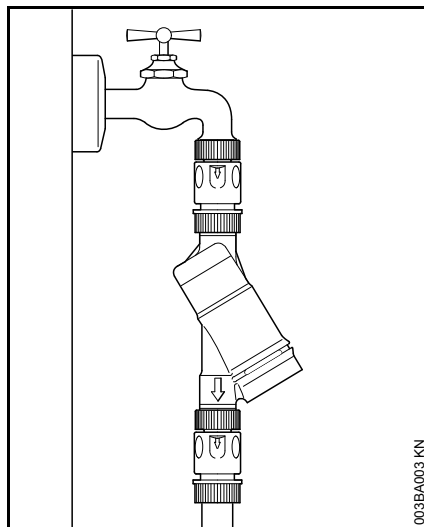


- Enfiar a embreagem (1) na união da mangueira (2)
- Abrir a torneira de água

A lavadora também pode ser alimentada no serviço de aspiração a partir de águas, cisternas, recipientes ou semelhantes – vide o capítulo "Estabelecer um abastecimento de água sem pressão".

RE 232, RE 272 PLUS, RE 282 PLUS

Ligação à rede de água potável



Um dispositivo anti-refluxo tem que ser instalado entre a torneira de água e a mangueira no caso da ligação à rede de água potável. A construção do dispositivo anti-refluxo tem que cumprir as prescrições válidas dependentemente dos diferentes países.

Quando a água potável tem passado pelo dispositivo anti-refluxo, já não é considerada como água potável.

Observar os regulamentos da empresa local de abastecimento de água para impedir o refluxo de água a partir da lavadora de alta pressão para dentro da rede de água potável.

Estabelecer um abastecimento de água sem pressão

A lavadora de alta pressão só pode ser accionada com o conjunto de aspiração (acessório especial) durante o serviço de aspiração.



A utilização de um filtro de água é sempre recomendada.

- Ligar a lavadora à alimentação de água pressurizada, e colocá-la brevemente em funcionamento conforme as Instruções de serviço presentes
- Desligar a lavadora
- Desmontar o equipamento de injeção da mangueira de alta pressão
- Desatarraxar a união da mangueira da tomada de água
- Ligar o conjunto de aspiração com a peça de conexão fornecida à tomada de água

Utilizar imprescindivelmente a peça de conexão fornecida no conjunto de aspiração. As uniões das mangueiras fornecidas em série em conjunto com a lavadora de alta pressão, não vedam bem durante o serviço de aspiração, e não estão apropriadas por isto para aspirar água.

- Encher a mangueira de aspiração de água, e imergir a campainha de aspiração da mangueira de aspiração no recipiente de água – **não utilizar água suja**

- Manter a mangueira de alta pressão com a mão para baixo
- Ligar a lavadora
- Aguardar até que saia um jacto uniforme na mangueira de alta pressão
- Desligar a lavadora
- Ligar o equipamento de injeção
- Ligar a lavadora com a pistola de ejeção aberta
- Accionar várias vezes a pistola de ejeção durante pouco tempo para ventilar a lavadora o mais rapidamente possível

Conectar electricamente o aparelho

A tensão e a frequência da lavadora (vide a placa do tipo) têm que coincidir com a tensão e a frequência da ligação à rede.

A protecção fusível mínima da ligação à rede tem que ser executada correspondentemente à prescrição nos Dados técnicos – vide o capítulo "Dados técnicos".

A lavadora tem que ser ligada à alimentação de tensão através de um interruptor de protecção de corrente de falha que interrompe a alimentação de corrente eléctrica quando a corrente diferencial à terra ultrapassa 30 mA para 30 ms.

A ligação à rede tem que corresponder a IEC 60364-1 e às prescrições referentes aos diferentes países.

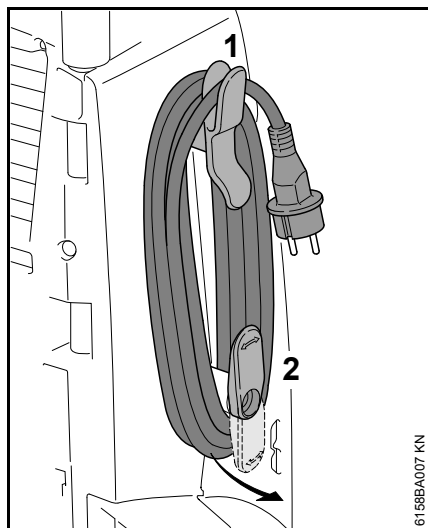
As oscilações de tensão que se apresentam podem prejudicar outros consumidores ligados sob condições desvantajosas da rede (elevada impedância da rede) durante a ligação da lavadora. Não se devem esperar perturbações com impedâncias da rede inferiores a 0,15 ómios.

A linha de extensão tem que ter a secção transversal mínima indicada dependentemente da tensão de rede e do comprimento da linha.

Comprimento da linha	Secção transversal mínima
400 V / 3~:	
400 V – 415 V / 3~:	
até 20 m	1,5 mm ²
20 m a 50 m	2,5 mm ²
230 V / 1~:	
230 V / 3~:	
até 20 m	2,5 mm ²
20 m a 50 m	4 mm ²
230 V – 240 V / 1~:	
até 20 m	2,5 mm ²
20 m a 50 m	4 mm ²
200 V / 3~:	
até 10 m	3,5 mm ²
10 m a 30 m	5,5 mm ²

Ligação à tomada de corrente de rede

Controlar, antes de efectuar a ligação à alimentação de tensão, se a lavadora está desligada – vide o capítulo "Desligar a lavadora"



6158BA007 KN

- Tirar a ficha de rede do superior superior (1)
- Girar o suporte inferior (2) para cima, e retirar a linha de conexão
- Enfiar a ficha de rede da lavadora ou a ficha de rede da linha de extensão na tomada de corrente devidamente instalada

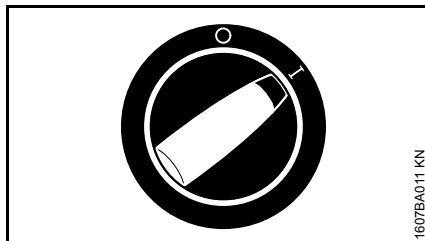
Ligar o aparelho

- Abrir a torneira de água



Só ligar a lavadora com a mangueira de alimentação de água ligada e com a torneira de água aberta. Senão, produz-se uma falta de água que pode conduzir a danificações da lavadora.

- Desenrolar completamente a mangueira de alta pressão e a linha de conexão



1607BA011 KN

- Girar o interruptor da lavadora para a posição I – a lavadora está agora no serviço de standby
- Dirigir a pistola de ejeção sobre o objecto a limpar – **nunca sobre pessoas!**

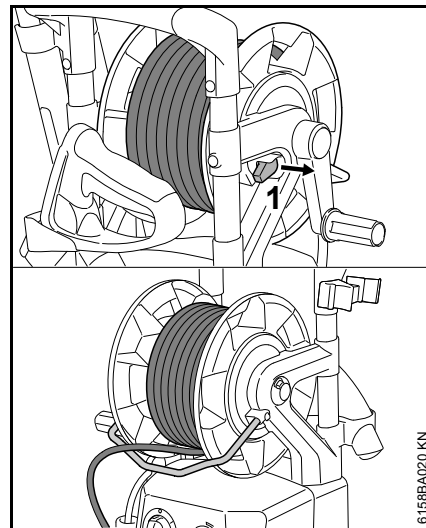
As oscilações de tensão que se apresentam podem prejudicar outros consumidores ligados sob condições desvantajosas da rede (elevada impedância da rede) durante a ligação da lavadora.

Não se devem esperar perturbações com impedâncias da rede inferiores a 0,15 ómios.

Lavadora com tambor da mangueira



Desenrolar sempre completamente a mangueira de alta pressão do tambor da mangueira. A mangueira de alta pressão estende-se devido à alta pressão da água. Isto pode danificar o tambor da mangueira ou a própria mangueira de alta pressão.



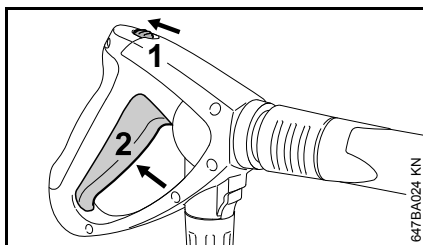
6158BA020 KN

- Retirar o bloqueio do tambor da mangueira (1)
- Desenrolar completamente a mangueira de alta pressão

Trabalho

Accionar a pistola de ejeção

- Dirigir a pistola de ejeção sobre o objecto a limpar – **nunca sobre pessoas!**
- Manter a tubeira do rotor, quando utilizada, para baixo durante o arranque



- Puxar a alavanca de segurança (1) em direcção da seta – a alavanca (2) é desbloqueada
- Premir a fundo a alavanca (2)

O motor liga-se automaticamente, e é desligado novamente quando a alavanca (1) é largada. A lavadora é então no serviço de standby.

Serviço de standby



Accionar a lavadora no máximo durante 5 minutos no serviço de standby.

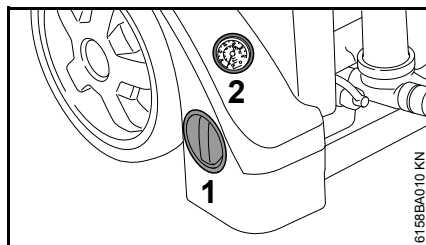
Desligar a lavadora no interruptor da lavadora – vide o capítulo "Desligar a lavadora",

- no caso de interrupções do trabalho superiores a 5 minutos,
- nos intervalos de trabalho,
- quando a lavadora foi deixada sem vigilância.

Regulação da pressão/quantidade na lavadora

Unicamente as RE 272 PLUS, RE 282 PLUS

A pressão de trabalho e a quantidade de água podem ser reguladas na bomba de alta pressão para adaptações mais longas à tarefa de limpeza.



- Girar o cabo giratório (1) para regular a pressão de trabalho e a quantidade de água

O manómetro (2) indica a pressão na bomba de alta pressão.

Mangueira de alta pressão



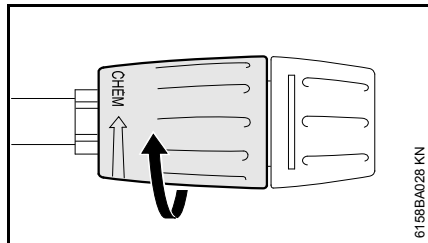
Não dobrar a mangueira de alta pressão, nem formar laços.

Não colocar objectos pesados sobre a mangueira de alta pressão, nem passar com veículos por cima desta.

Adicionar detergentes

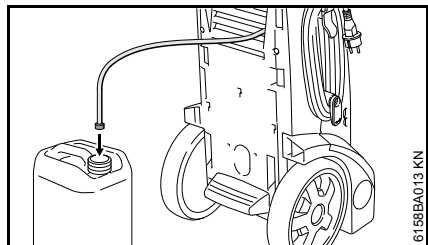
Com prolongamentos das mangueiras de alta pressão não é possível uma aspiração de detergentes.

Detergentes podem unicamente ser aspirados no serviço de baixa pressão.



- Girar o estojo regulador da tubeira para o encosto em direcção de "CHEM" = serviço de baixa pressão

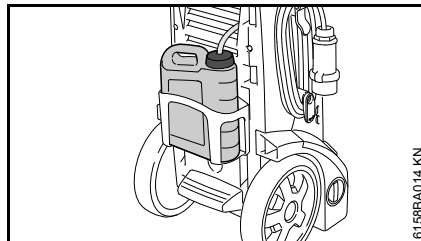
RE 232



- Puxar a mangueira de aspiração tão longe que possível para dentro do recipiente separado

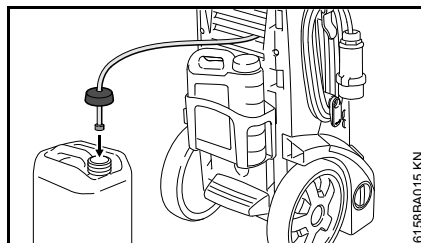
RE 272 PLUS, RE 282 PLUS

Aspirar detergentes do recipiente para detergentes



- Meter os detergentes na diluição prescrita no recipiente para detergentes

Aspirar detergentes de um recipiente separado

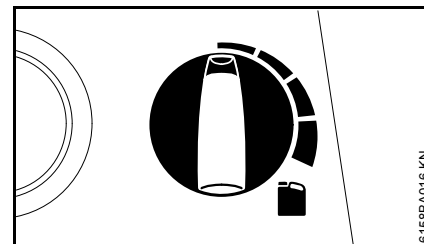


- Desatarraxar a tampa com a mangueira de aspiração da abertura de enchimento do recipiente para detergentes
- Atarraxar a tampa com a mangueira de aspiração num recipiente separado

A tampa tem uma rosca standard, e adapta-se aos recipientes separados usuais.

- Puxar a mangueira de aspiração tão longe que possível para dentro do recipiente separado

Todas as execuções



- Regular a quantidade do detergente a adicionar com o cabo de dosagem

Cabo de dosagem para a esquerda: 0 % (min)

Cabo de dosagem para a direita: 5 % (max)

- Aplicar o detergente de baixo para cima

Os detergentes não devem secar-se no objecto a limpar.

Quando já não deve ser adicionado mais detergente:

- Colocar o cabo de dosagem em 0 % (min)
- Deixar funcionar a lavadora de alta pressão ainda durante algum tempo com a pistola de ejeção aberta até que já não saia detergente da tubeira
- Vide o capítulo "Desligar a lavadora"

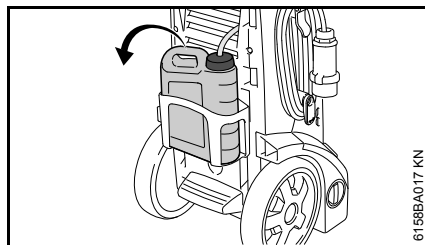
RE 232

- Remover a mangueira de aspiração do recipiente separado, lavá-la, e enfiá-la completamente na abertura na caixa

RE 272 PLUS, RE 282 PLUS

Desmontar, aplicar o recipiente para detergentes

O depósito para detergentes pode ser removido da lavadora, por exemplo para esvaziar ou limpar.



- Desatarraxar a tampa com a mangueira de aspiração da abertura de enchimento do recipiente para detergentes
- Tirar o recipiente para detergentes do dispositivo de fixação

Calcular exactamente, regular a concentração de detergentes

A concentração tem que ser regulada muito exactamente em alguns detergentes. Medir neste caso o caudal de água e o consumo de detergentes.

- Colocar o cabo de dosagem para detergentes em "0 % (mín)"
- Manter a pistola de ejeção num recipiente de recolha apropriado e vazio (> 20 l), e accioná-la durante exactamente um minuto
- Medir a quantidade de água "Q" no recipiente
- Meter 2 litros de detergentes na diluição prescrita num recipiente apropriado (com uma escala de 0,1 l) – a STIHL recomenda utilizar os detergentes da STIHL
- Manter a mangueira de aspiração no recipiente
- Regular o cabo de dosagem para detergentes correspondentemente à concentração desejada: 0 % (mín) a 6 % (máx)
- Manter a pistola de ejeção num recipiente de recolha apropriado e vazio (> 20 l), e accioná-la durante exactamente um minuto
- Ler o consumo de detergentes "QR" na escala

Cálculo da concentração real de detergentes:

$$\frac{QR}{Q} \times V = \text{Concentração}$$

- QR = Quantidade do detergente consumido (em l/min)
- Q = Quantidade de água sem detergentes (em l/min)
- V = Prédiluição anterior do detergente (em %)

Se a concentração real se diferenciar da concentração desejada, reajustar o cabo de dosagem correspondentemente, repetir eventualmente a medição.

Calcular a prédiluição do detergente em %

Se a prédiluição não for indicada como valor %, pode ser averiguada com a tabela seguinte:

Valor proporcional

1:1	=	50 %
1:2	=	33,3 %
1:3	=	25 %
1:5	=	16,6 %
1:10	=	9 %

Exemplo:

Cálculo do valor proporcional 1:2

– A = 1

– B = 2

$$\frac{A}{(A + B)} \times 100 = \text{valor em \%}$$

$$\frac{1}{(1 + 2)} \times 100 = 33,3 \%$$

Indicações de trabalho

As informações e os exemplos de utilização seguintes facilitam o trabalho, e contribuem para um óptimo resultado de limpeza.

Pressão de trabalho e caudal de água

Uma pressão elevada dissolve melhor a sujidade. Quanto maior for o caudal de água, tanto melhor é transportada a sujidade dissolvida.

Limpar as peças e as superfícies sensíveis (por exemplo pintura para carros, borracha) com uma baixa pressão ou uma maior distância para evitar danificações. Uma pressão de 100 bar é suficiente para limpar um veículo.

Tubeiras

Tubeira com jacto plano

Utilizável universalmente – para limpar peças e superfícies (sensíveis).

Campos de utilização:

- Limpeza de veículos e máquinas
- Limpeza de solos e superfícies
- Limpeza de telhados e fachadas

Tubeira do rotor

Para remover sujidades agarradas em superfícies resistentes.

Superfícies fortemente sujas

Remolhar as superfícies fortemente sujas com água antes de limpá-las.

Detergentes:

O efeito de limpeza pode ser reforçado com a ajuda de detergentes. A capacidade de limpeza aumenta-se devido ao período de reacção respectivo (dependentemente do detergente utilizado).

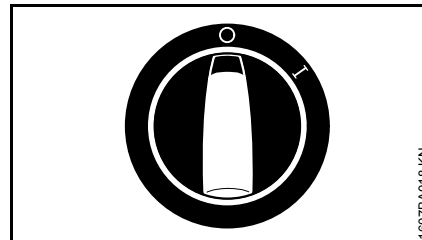
Não deixar secar os detergentes.

Utilizar os detergentes sempre na dosagem prescrita, e observar as indicações de emprego correspondentes do detergente.

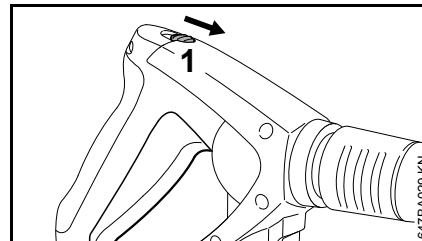
Limpeza mecânica:

As camadas de sujidade fortemente agarradas podem ser soltas com mais facilidade pela utilização adicional de por exemplo uma tubeira do rotor ou de uma escova de lavagem.

Desligar o aparelho



- Girar o interruptor da lavadora para a posição 0
- Fechar a torneira de água
- Accionar a pistola de ejeção até que a água pingue unicamente da tubeira (a lavadora é agora sem pressão)
- Largar a alavanca

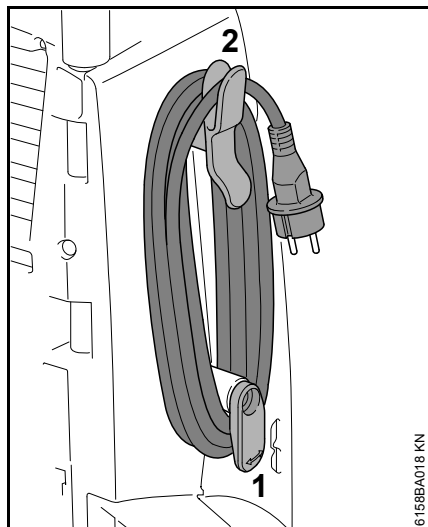


- Puxar a alavanca de segurança (1) em direcção da seta – a pistola de ejeção é bloqueada, uma ligação involuntária é evitada assim

Depois do trabalho

- Tirar a ficha de rede da tomada de corrente
- Afastar a mangueira da torneira de água e da lavadora

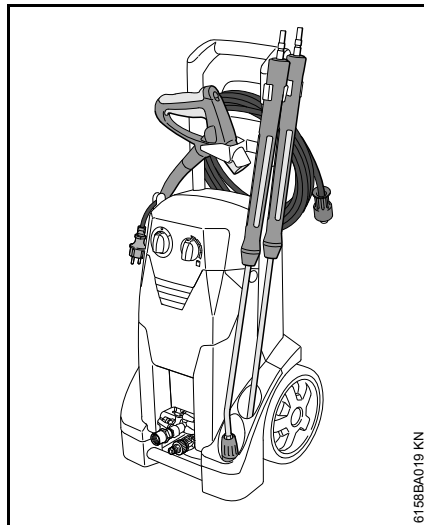
Linha de conexão



- Girar o suporte inferior (1) para baixo
- Enrolar a linha de conexão, e enganchá-la para a fixação no suporte (2)

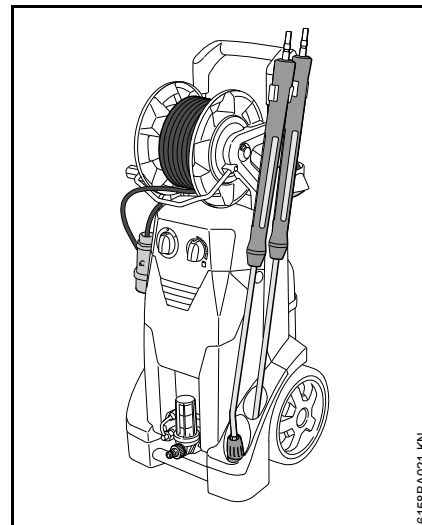
Enrolar a mangueira de alta pressão, e guardar o equipamento de injeção

RE 232



- Inserir a pistola e o tubo de injeção nos suportes
- Enrolar a mangueira de alta pressão, e enganchá-la no suporte

RE 272 PLUS, RE 282 PLUS



- Inserir a pistola e o tubo de injeção nos suportes
- Enrolar a mangueira de alta pressão

Guardar o aparelho

Guardar a lavadora num local seco e protegido contra a geada.

Se não for garantida a protecção contra a geada, aspirar um agente anticongelante à base de glicol – como nos veículos – na bomba:

- Imergir a mangueira de alimentação de água no recipiente com agente anticongelante
- Imergir a pistola de ejeção sem tubo de injeção no mesmo recipiente
- Ligar a lavadora com a pistola de ejeção aberta
- Accionar a pistola de ejeção até que saia um jacto uniforme
- Guardar o resto do agente anticongelante num recipiente fechado

Indicações de manutenção e de conservação

As indicações referem-se às condições de emprego normais. Reduzir correspondentemente os intervalos indicados com tempos de trabalho diários prolongados. Os intervalos podem ser prolongados correspondentemente quando as lavadoras só são utilizadas ocasionalmente.		antes de iniciar o trabalho	depois do fim do trabalho resp. diariamente	semanalmente	mensalmente	RE 232 todas as 200 horas de serviço	RE 272, 282 todas as 300 horas de serviço	no caso de uma perturbação	no caso de uma danificação	em caso de necessidade
Máquina completa	Controlo visual (estado, impermeabilidade)	X								
	Limpar		X							X
Nível de óleo da bomba de alta pressão	Controlar			X						
Óleo da bomba de alta pressão	Substituição pelo revendedor especializado ¹⁾					X ²⁾	X ²⁾			
Unões na mangueira de alta pressão	Limpar		X							X
	Lubrificar									X
Ficha da embreagem do tubo de injeção e manga da embreagem da pistola de ejeção	Limpar	X								X
Peneira de alimentação de água ³⁾ na entrada de alta pressão	Limpar			X						X
	Substituir								X	
Filtro de água ³⁾	Controlo visual (sujidade)	X								
	Limpar									X
	Substituir								X	
Tubeira de alta pressão	Limpar									X
	Substituir								X	
Aberturas de ventilação	Limpar									X
Pés de apoio	Controlar									X
	Substituir								X	

¹⁾ A STIHL recomenda o revendedor especializado da STIHL

²⁾ pela primeira vez depois das primeiras 50 horas de serviço

³⁾ Consoante o equipamento

Manutenção

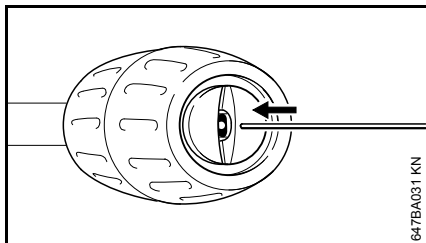
Tirar sempre a ficha de rede antes de conservar ou limpar a lavadora.

Para garantir um serviço sem problemas, recomendamos-lhe efectuar os trabalhos seguintes enquanto utilizar a lavadora:

- Lavar a mangueira de água, a mangueira de alta pressão, o tubo de injeção e os acessórios com água antes de efectuar a montagem
- Limpar o encaixe da embreagem do tubo de injeção e a manga da embreagem da pistola de ejeção de areia e pó

Limpar a tubeira de alta pressão

Uma tubeira entupida tem como consequência uma pressão da bomba demasiado elevada o que faz com que uma limpeza seja imediatamente necessária.



- Desligar a lavadora
- Accionar a pistola de ejeção até que a água goteje unicamente ainda da cabeça de ejeção – a lavadora é agora sem pressão

- Desmontar o tubo de injeção
- Limpar a tubeira com uma agulha adequada

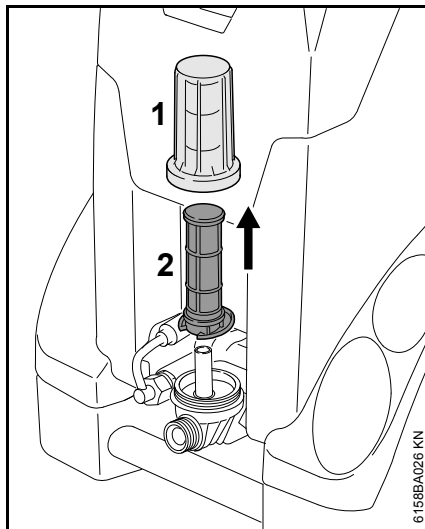


Só limpar a tubeira quando o tubo de injeção é desmontado.

- Lavar o tubo de injeção com água a partir do lado da tubeira

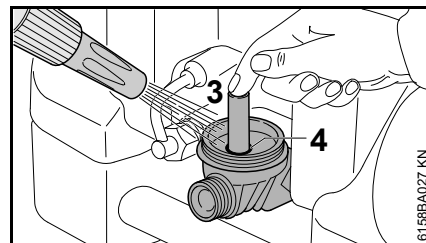
Limpar o filtro de água

Limpar o filtro de água quando está sujo.



- Desatarraxar a tampa (1)
- Retirar o elemento do filtro (2) para cima
- Lavar cuidadosamente a tampa (1) com água limpa

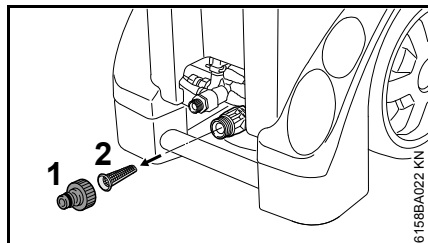
- Lavar cuidadosamente o elemento do filtro (2) com água limpa do interior para o exterior
- Controlar o elemento do filtro – substituir um elemento danificado do filtro



- Fechar a abertura de saída (3) com o dedo
- Lavar cuidadosamente a caixa do filtro com água limpa
- Lubrificar o anel de vedação redondo (4) na caixa do filtro e o anel de vedação redondo na tampa com uma massa lubrificante correspondendo a alimentos
- Colocar o elemento do filtro
- Atarraxar e apertar a tampa

Limpar a peneira de alimentação de água

Quando não é aplicado um filtro de água, limpar a peneira de alimentação uma vez por semana ou com mais frequência, consoante as necessidades.



- Soltar a união da mangueira (1)
- Soltar cuidadosamente a peneira (2) com um alicate, e lavá-la
- Assegurar, antes de inserí-la, que a peneira está intacta – substituir uma peneira danificada

Limpar as aberturas de ventilação

Manter a lavadora limpa para que o ar de refrigeração nas aberturas da lavadora possa entrar e sair livremente.

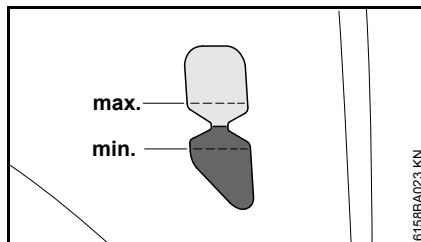
Lubrificar as uniões

Lubrificar as uniões na mangueira de alta pressão com uma massa lubrificante correspondendo a alimentos.

Controlar os pés de apoio

Para garantir uma posição segura da lavadora, substituir os dois pés de apoio dianteiros quando estão danificados ou gastos.

Controlar o nível de óleo



Controlar o nível de óleo uma vez por semana e depois do transporte.

- Colocar a lavadora numa base sólida e horizontal
- Verificar se o nível de óleo se encontra entre as marcações "mín" e "máx" – se isto não for o caso: Ir ver um revendedor especializado. A STIHL recomenda o revendedor especializado da STIHL

Colocação em funcionamento da lavadora depois de um longo período sem utilização

Resíduos minerais da água podem depositar-se na bomba devido a longos períodos de armazenagem. Por isto, o motor arranca mal ou não arranca.

- Ligar a lavadora à tubagem de água, e lavá-la cuidadosamente com água da torneira, não enfiar a ficha de rede ao mesmo tempo
- Enfiar a ficha de rede na tomada de corrente
- Ligar a lavadora com a pistola de ejeção aberta

Minimizar o desgaste, e evitar os danos

A manutenção das prescrições destas Instruções de serviço evita um desgaste excessivo e danos na lavadora.

O uso, a manutenção e a armazenagem da lavadora têm que ser efectuados com tanto cuidado como descrito nestas Instruções de serviço.

O próprio utilizador é responsável por todos os danos causados pela não-observação das indicações de segurança, de serviço e de manutenção. Isto é válido sobretudo para:

- Modificações no produto não autorizadas pela STIHL
- A utilização de acessórios que não são autorizados para a lavadora, nem apropriados ou que são de menor qualidade
- A utilização não conforme o previsto da lavadora
- A utilização da lavadora durante concursos desportivos ou concursos
- Danos consecutivos devido à utilização da lavadora com peças defeituosas
- Danos causados pela geada
- Danos causados por uma falsa alimentação de tensão
- Danos causados por um mau abastecimento de água (por exemplo a secção transversal da mangueira de alimentação é demasiadamente pequena)

Trabalhos de manutenção

Todos os trabalhos mencionados no capítulo "Indicações de manutenção e de conservação" têm que ser efectuados regularmente. Encarregar um revendedor especializado dos trabalhos que o próprio utilizador não pode executar.

A STIHL recomenda mandar efectuar os trabalhos de manutenção e as reparações unicamente pelo revendedor especializado da STIHL. Aos revendedores especializados da STIHL são oferecidas regularmente instruções, e são postas à disposição Informações técnicas.

Se estes trabalhos não forem efectuados ou indevidamente efectuados, podem produzir-se danos pelos quais o próprio utilizador é responsável. Isto é válido entre outros para:

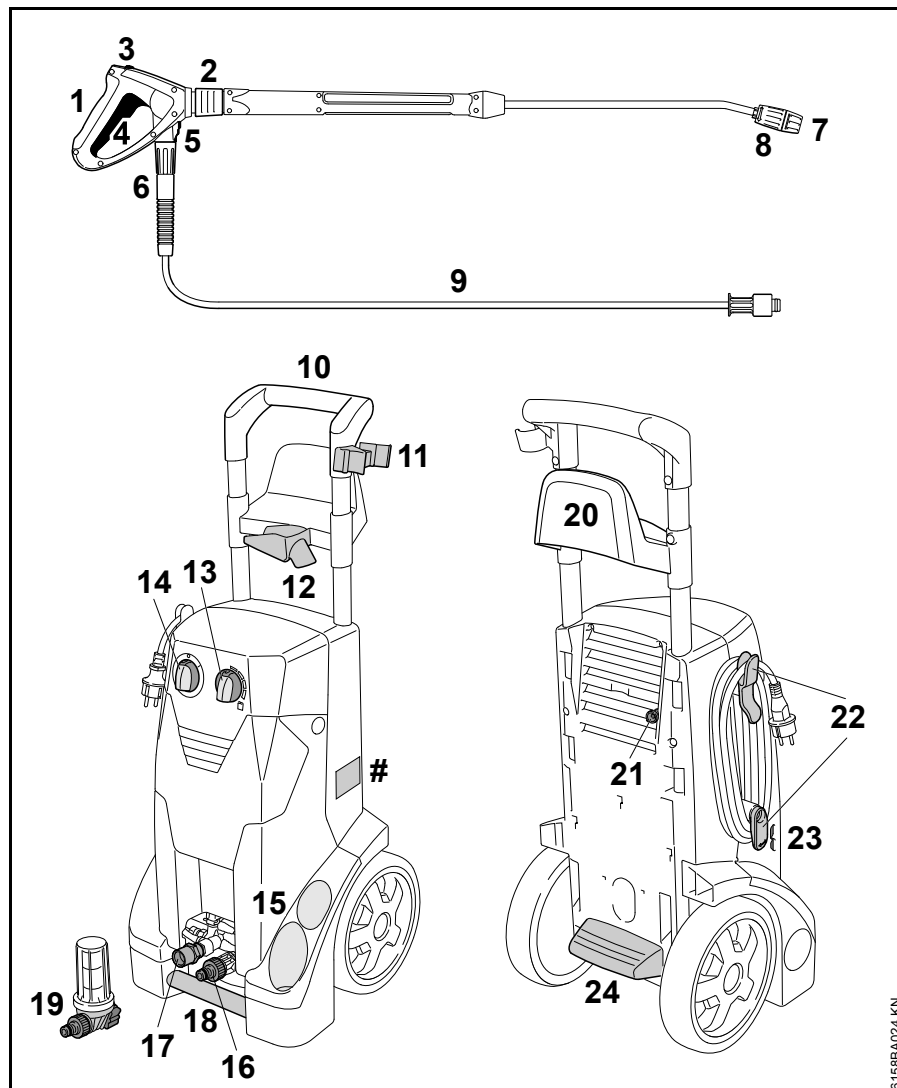
- Danos nos componentes das lavadoras devido a uma manutenção não efectuada a tempo ou a uma manutenção insuficientemente efectuada
- Danos causados pela corrosão e outros danos consecutivos por causa de uma armazenagem inadequada
- Danos na lavadora devido à utilização de peças de reposição de menor qualidade

Peças de desgaste

Algumas peças do aparelho a motor são submetidas a um desgaste normal mesmo com uma utilização conforme o previsto, e têm que ser substituídas a tempo consoante o tipo e o período de uso. A isto pertencem entre outros:

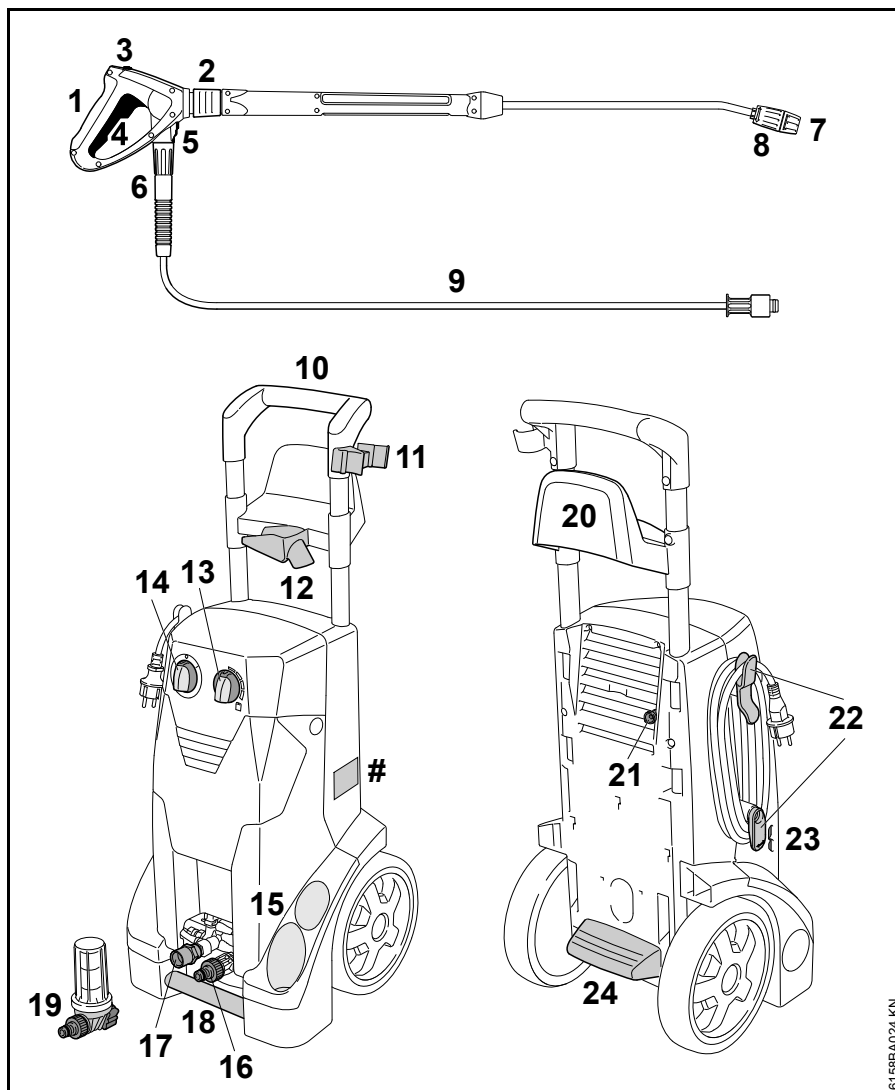
- Tubeiras de alta pressão
- Mangueiras de alta pressão

Peças importantes



RE 232

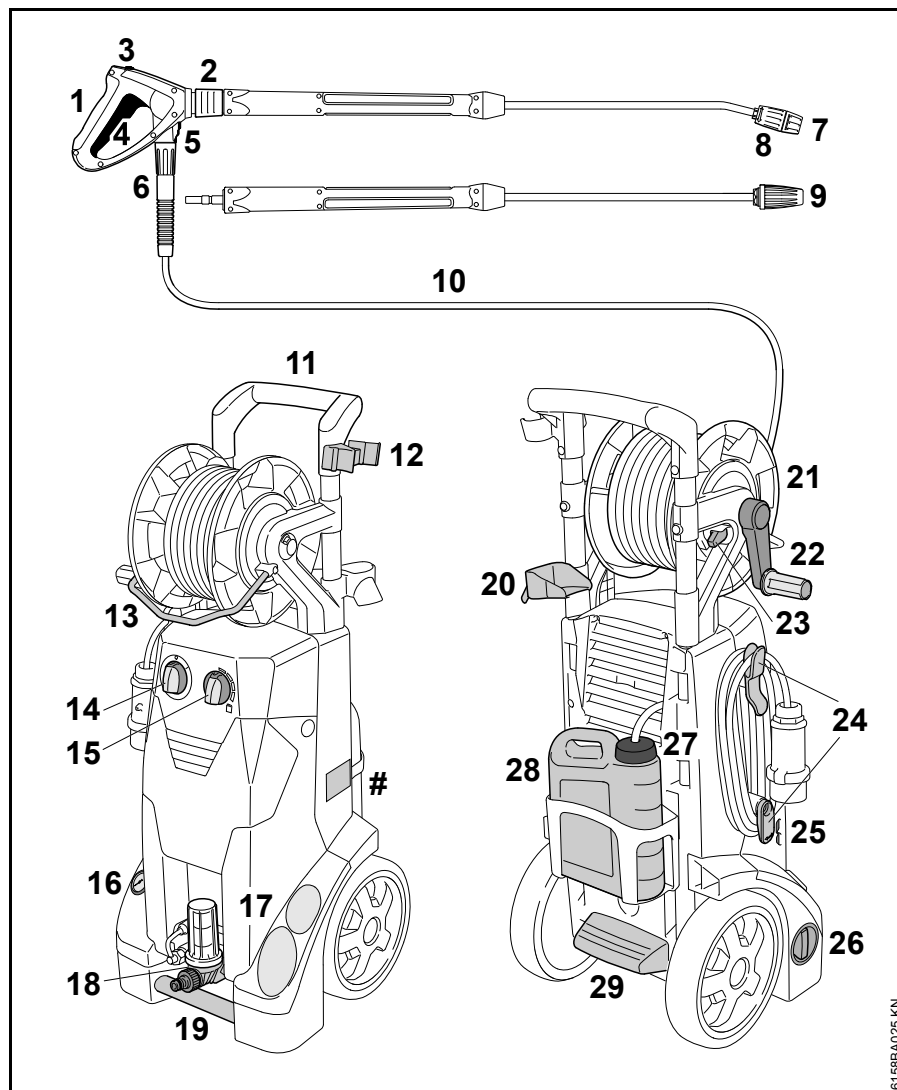
- 1 Pistola de ejeção
- 2 Embreagem para o tubo de injeção
- 3 Alavanca de segurança
- 4 Alavanca
- 5 Bloqueio da união da mangueira de alta pressão
- 6 Porca com capa Mangueira de alta pressão
- 7 Tubeira
- 8 Estojo regulador para a aspiração de detergentes
- 9 Mangueira de alta pressão
- 10 Arco de empurrar
- 11 Suporte para o tubo de injeção
- 12 Suporte para a pistola de ejeção
- 13 Cabo de dosagem para detergentes
- 14 Interruptor da lavadora
- 15 Assento para o tubo de injeção
- # Placa do tipo



RE 232

- 16 União da mangueira Alimentação de água
- 17 Bocal para a mangueira de alta pressão
- 18 Cabo de transporte
- 19 Filtro de água ¹⁾
- 20 Suporte para a mangueira de alta pressão
- 21 Mangueira de aspiração para detergentes
- 22 Suporte para a linha de conexão
- 23 Indicação do nível de óleo
- 24 Ripa de pedal
- # Placa do tipo

1) consoante o equipamento



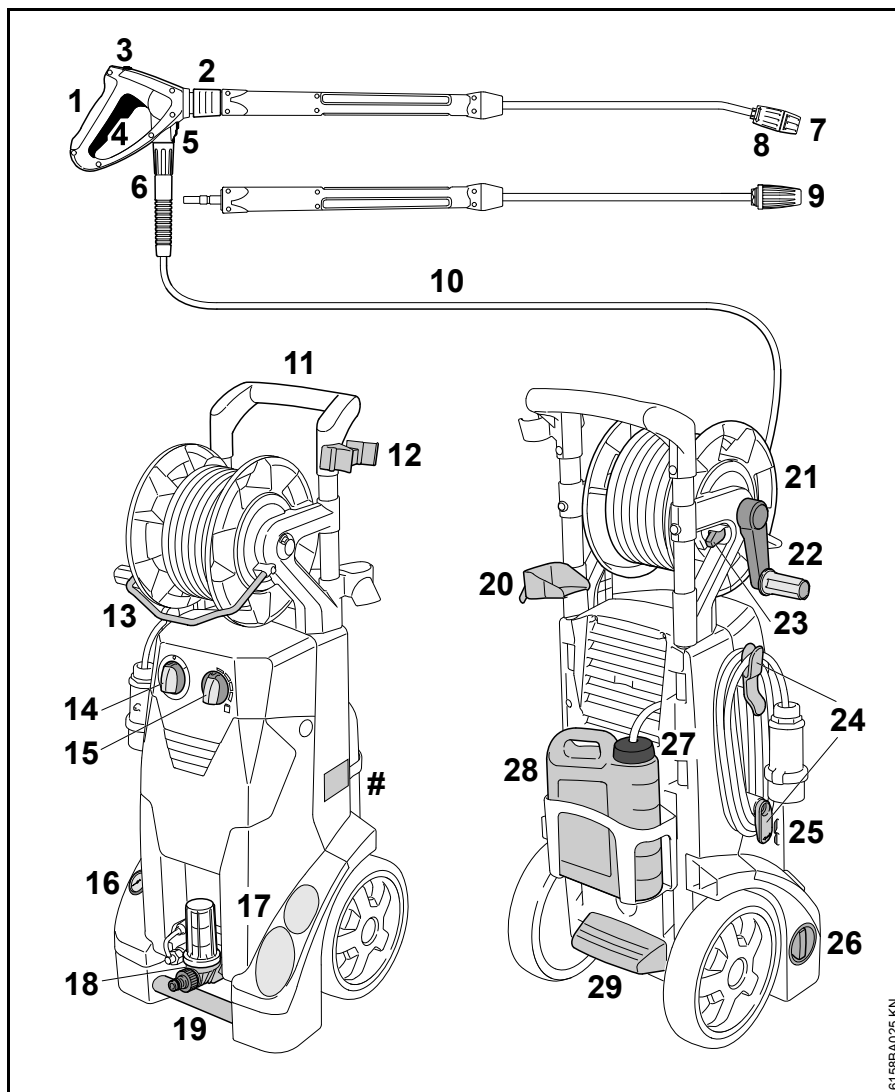
RE 272 PLUS, RE 282 PLUS

- 1 Pistola de ejeção
- 2 Embreagem para o tubo de injeção
- 3 Alavanca de segurança
- 4 Alavanca
- 5 Bloqueio da união da mangueira de alta pressão
- 6 Porca com capa Mangueira de alta pressão
- 7 TUBEIRA
- 8 Estojo regulador para a aspiração de detergentes
- 9 TUBEIRA DO ROTOR
- 10 Mangueira de alta pressão
- 11 Arco de empurrar
- 12 Suporte para o tubo de injeção
- 13 Arco de guia
- 14 Interruptor da lavadora
- 15 Cabo de dosagem para detergentes
- 16 Manómetro
- # Placa do tipo

61.688A025 KN

RE 272 PLUS, RE 282 PLUS

- 17 Assento para o tubo de injeção
- 18 Alimentação de água com filtro de água e união da mangueira
- 19 Cabo de transporte
- 20 Suporte para a pistola de ejeção
- 21 Tambor da mangueira
- 22 Manivela do tambor da mangueira
- 23 Bloqueio do tambor da mangueira
- 24 Suporte para a linha de conexão
- 25 Indicação do nível de óleo
- 26 Cabo giratório Regulação da pressão/quantidade
- 27 Tampa para o recipiente para detergentes
- 28 Recipiente para detergentes
- 29 Ripa de pedal
- # Placa do tipo



61.688A025 KN

Dados técnicos

	RE 232	RE 232 ¹⁾	RE 232	RE 272 PLUS	RE 282 PLUS
Dados de ligação à rede:	230 V / 1~ / 50 Hz	230 V / 1~ / 50 Hz	220 V / 1~ / 60 Hz	230 V / 1~ / 50 Hz	400 V / 3~ / 50 Hz
Potência:	3,3 kW	3 kW	3,1 kW	3 kW	3,5 kW
Protecção fusível (característica "C" ou "K"):	16 A	13 A	15 A	16 A	10 A
Classe de protecção:	I	I	I	I	I
Tipo de protecção:	IP X5	IP X5	IP X5	IP X5	IP X5
Pressão de trabalho:	14,5 MPa (145 bar)	12,5 MPa (125 bar)	13,5 MPa (135 bar)	15 MPa (150 bar)	16 MPa (160 bar)
Pressão máx. admissível:	20 MPa (200 bar)	18 MPa (180 bar)	20 MPa (200 bar)	20 MPa (200 bar)	20 MPa (200 bar)
Pressão máx. de alimentação de água:	1 MPa (10 bar)	1 MPa (10 bar)	1 MPa (10 bar)	1 MPa (10 bar)	1 MPa (10 bar)
Caudal máx. de água:	660 l/h	660 l/h	610 l/h	620 l/h	760 l/h
Caudal de água segundo EN 60335-2-79:	590 l/h	590 l/h	560 l/h	560 l/h	700 l/h
Altura máx. de aspiração:	1 m	1 m	1 m	1 m	1 m

	RE 232	RE 232 ¹⁾	RE 232	RE 272 PLUS	RE 282 PLUS
Temperatura máx. de alimentação de água no serviço de água pressurizada:	60 °C (> 40 °C no máx. 1h)	60 °C (> 40 °C no máx. 1h)	60 °C (> 40 °C no máx. 1h)	60 °C (> 40 °C no máx. 1h)	60 °C (> 40 °C no máx. 1h)
Temperatura máx. de alimentação de água no serviço de aspiração:	40 °C	40 °C	40 °C	40 °C	40 °C
Força de recuo máx.:	24,6 N ²⁾	24,1 N ²⁾	21 N ²⁾ / 22,3 N ³⁾	22,7 N ²⁾ / 24,2 N ³⁾	29,6 N ²⁾ / 31,5 N ³⁾
Comprimento aprox.:	392 mm	392 mm	392 mm	392 mm	392 mm
Largura aprox.:	390 mm	390 mm	390 mm	390 mm	390 mm
Altura aprox.:	1164 mm	1164 mm	1164 mm	1164 mm	1164 mm
Peso (com equipamento de injeção e mangueira de alta pressão):	aprox. 36 kg	aprox. 36 kg	aprox. 37 kg	aprox. 42 kg	aprox. 42 kg
Comprimento Mangueira de alta pressão (tecido de aço):	10 m, DN 06	10 m, DN 06	10 m, DN 06	15 m, DN 06	15 m, DN 06
1) Grã-Bretanha					
2) Tubeira com jacto plano					
3) Tubeira do rotor					

Valores sonoros e valores de vibração

	RE 232	RE 272 PLUS	RE 282 PLUS
Nível da pressão sonora L_p segundo ISO 3744 (distância de 1 m)	75,7 dB(A)	72,4 dB(A)	73,4 dB(A)
Nível da potência sonora L_w segundo ISO 3744	89,9 dB(A)	86,6 dB(A)	87,6 dB(A)
Valor de vibração a_{hv} no cabo segundo ISO 5349	< 2,5 m/s ²	< 2,5 m/s ²	< 2,5 m/s ²

O factor K segundo RL 2006/42/CE é de 1,5 dB(A) para o nível da pressão sonora e o nível da potência sonora; o factor K segundo RL 2006/42/CE é de 2,0 m/s² para o valor de vibração.

REACH

REACH designa um decreto CE para registar, avaliar e autorizar produtos

químicos.

Informações para cumprir o decreto REACH (CE) No. 1907/2006 vide no site www.stihl.com/reach

Eliminar as perturbações de serviço

Tirar a ficha de rede antes de iniciar trabalhos na lavadora, fechar a torneira de água, e accionar a pistola de ejeção até que a pressão seja decomposta.

Avaria	Causa	Solução
O motor não arranca enquanto ligado (zumbê enquanto ligado)	A tensão de rede é demasiado baixa resp. não está em ordem	Controlar a conexão eléctrica Controlar a ficha, o cabo e o interruptor
	Prolongamento do cabo com secção transversal errada	Utilizar um prolongamento com uma secção transversal suficiente, vide o capítulo "Conectar electricamente a lavadora"
	Prolongamento do cabo demasiado comprido	Ligar a lavadora sem prolongamento do cabo ou com um prolongamento do cabo mais curto
	O dispositivo de segurança de rede está desligado	Desligar a lavadora, accionar a pistola de ejeção até que a água goteje unicamente ainda da cabeça de ejeção, colocar a alavanca de segurança, ligar a protecção de rede
	A pistola de ejeção não é accionada	Accionar a pistola de ejeção durante a ligação
O motor desliga-se e liga-se permanentemente	A bomba de alta pressão ou o equipamento de injeção tem fuga	Mandar reparar a lavadora pelo revendedor especializado ¹⁾
O motor fica parado	A lavadora desliga-se devido ao sobreaquecimento do motor	Controlar se a tensão de abastecimento e a tensão da lavadora coincidem, deixar arrefecer o motor durante pelo menos 5 minutos
Forma do jacto má, não clara, não limpa	Tubeira suja	Limpar a tubeira, vide o capítulo "Manutenção"

Tirar a ficha de rede antes de iniciar trabalhos na lavadora, fechar a torneira de água, e accionar a pistola de ejeção até que a pressão seja decomposta.

Avaria	Causa	Solução
Oscilações de pressão resp. queda de pressão	Falta de água	Abrir completamente a torneira de água Manter a altura de aspiração autorizada (só durante o serviço de aspiração)
	Tubeira de alta pressão na cabeça de ejeção suja	Limpar a tubeira de alta pressão, vide o capítulo "Manutenção"
	A peneira de alimentação de água na entrada da bomba está entupida	Limpar a peneira de alimentação de água, vide o capítulo "Manutenção"
	Filtro de água sujo na entrada da bomba	Limpar o filtro de água, vide o capítulo "Manutenção"
	A bomba de alta pressão tem fuga, válvulas defeituosas	Mandar reparar a lavadora pelo revendedor especializado ¹⁾
	Tubeira entupida	Limpar a tubeira
Os detergentes não saem	Recipiente para detergentes vazio	Encher o recipiente para detergentes
	A aspiração dos detergentes está entupida	Eliminar o entupimento
	Injector gasto	Mandar reparar a lavadora pelo revendedor especializado ¹⁾

¹⁾ A STIHL recomenda o revendedor especializado da STIHL


Indicações de reparação

Os utilizadores deste aparelho devem unicamente efectuar os trabalhos de manutenção e de conservação descritos nestas Instruções de serviço. As demais reparações devem unicamente ser efectuadas pelos revendedores especializados.

A STIHL recomenda mandar efectuar os trabalhos de manutenção e as reparações unicamente pelo revendedor especializado da STIHL. Aos revendedores especializados da STIHL são oferecidas regularmente instruções, e são postas à disposição Informações técnicas.

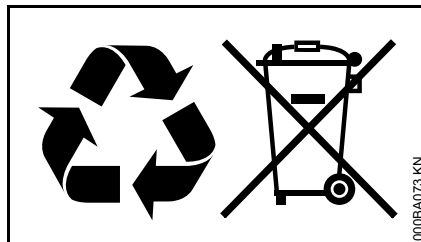
Durante as reparações, aplicar unicamente as peças de reposição autorizadas pela STIHL para este aparelho, ou as peças tecnicamente similares. Utilizar unicamente as peças de reposição de alta qualidade. Senão pode existir o perigo de acidentes ou de danos no aparelho.

A STIHL recomenda utilizar as peças de reposição originais da STIHL.

As peças de reposição originais da STIHL podem ser reconhecidas pelo número da peça de reposição da STIHL, pelo emblema **STIHL** e eventualmente pelo símbolo para as peças de reposição da STIHL  (o símbolo também pode estar só em pequenas peças).

Eliminação

Observar as prescrições específicas nos diferentes países para a eliminação.



Os produtos da STIHL não devem ser deixados no lixo doméstico. Fazer com que os produtos da STIHL, a bateria, os acessórios e a embalagem sejam reutilizados ecologicamente.

As informações actuais referentes à eliminação podem ser adquiridas no revendedor especializado da STIHL.

Declaração de conformidade CE

ANDREAS STIHL AG & Co. KG
Badstr. 115
D-71336 Waiblingen

certifica que a

Construção: Lavadora de alta pressão

Marca de fábrica: STIHL

Tipo: RE 232

Identificação de série: 4788

Tipo: RE 272 PLUS

Identificação de série 4788

Tipo: RE 282 PLUS

Identificação de série 4788

corresponde às prescrições em conversão das normas 2011/65/UE, 2006/42/CE, 2004/108/CE e 2000/14/CE, e foi desenvolvido e fabricado de acordo com as versões correspondentemente válidas na data de fabricação das normas seguintes:

EN ISO 12100-1, EN ISO 12100-2, EN 55014-1, EN 55014-2, EN 60335-1, EN 60335-2-79, EN 61000-3-2, EN 61000-3-11, EN 50581

Para averiguar o nível da potência sonora medido e garantido procedeu-se segundo a norma 2000/14/CE, anexo V.

Nível da potência sonora medido

RE 232 89,9 dB(A)

RE 272 PLUS 86,6 dB(A)

RE 282 PLUS 87,6 dB(A)

Nível da potência sonora garantido

RE 232 91 dB(A)

RE 272 PLUS 89 dB(A)

RE 282 PLUS 90 dB(A)

Depósito da documentação técnica:

ANDREAS STIHL AG & Co. KG
Produktzulassung

O ano de construção da lavadora é
indicado na placa CE da lavadora.

Waiblingen, 09.04.2015

ANDREAS STIHL AG & Co. KG

em exercício



Thomas Elsner

Director da gestão dos grupos de
produtos



Inhoudsopgave

Met betrekking tot deze handleiding	211	Reparatierichtlijnen	242
Veiligheidsaanwijzingen en werktechniek	211	Milieuverantwoord afvoeren	242
Apparaat completeren	218	EG-conformiteitsverklaring	242
Apparaat vervoeren	219		
Spuitlans aansluiten, loskoppelen	220		
Hogedrukslang aansluiten, loskoppelen	220		
Apparaat op het waterleidingnet aansluiten	221		
Hogedrukreiniger buiten het waterleidingnet om aansluiten	222		
Apparaat op het lichtnet aansluiten	223		
Apparaat inschakelen	224		
Werken	224		
Reinigingsmiddel toevoegen	225		
Werkinstructies	227		
Apparaat uitschakelen	228		
Na het werk	228		
Apparaat opslaan	229		
Onderhouds- en reinigingsvoorschriften	230		
Onderhoud	231		
Oliepeil controleren	232		
Ingebruikneming na langere periode van opslag	232		
Slijtage minimaliseren en schade voorkomen	233		
Belangrijke componenten	234		
Technische gegevens	238		
Opheffen van storingen	240		

Geachte cliënt(e),

Het doet ons veel genoegen dat u hebt
gekozen voor een kwaliteitsproduct van
de firma STIHL.

Dit product werd met moderne
productiemethoden en onder
uitgebreide kwaliteitscontroles
gefabricéerd. Er is ons alles aan
gelegen dat u tevreden bent met dit
apparaat en er probleemloos mee kunt
werken.

Wendt u zich met vragen over uw
apparaat tot uw dealer of de importeur.

Met vriendelijke groet,



Dr. Nikolas Stihl

STIHL®

Met betrekking tot deze handleiding

Symbolen

Alle symbolen die op het apparaat zijn aangebracht worden in deze handleiding toegelicht.

Codering van tekstblokken

WAARSCHUWING

Waarschuwing voor kans op ongevallen en letsel voor personen alsmede voor zwaarwegende materiële schade.

LET OP

Waarschuwing voor beschadiging van het apparaat of afzonderlijke componenten.

Technische doorontwikkeling

STIHL werkt continu aan de verdere ontwikkeling van alle machines en apparaten; wijzigingen in de leveringsomvang qua vorm, techniek en uitrusting behouden wij ons daarom ook voor.

Aan gegevens en afbeeldingen in deze handleiding kunnen dan ook geen aanspraken worden ontleend.

Veiligheidsaanwijzingen en werktechniek



Er zijn speciale veiligheidsmaatregelen nodig bij het werken met dit apparaat, omdat er met elektrische stroom wordt gewerkt.



De gehele handleiding voor de eerste ingebruikneming aandachtig doorlezen en voor later gebruik goed opbergen. Het niet in acht nemen van de handleiding kan levensgevaarlijk zijn.



WAARSCHUWING

- Kinderen of minderjarigen mogen niet met het apparaat werken. Kinderen onder toezicht houden om er zeker van te zijn dat deze niet met het apparaat kunnen spelen.
- Het apparaat alleen meegeven of uitlenen aan personen die met dit model en het gebruik ervan vertrouwd zijn – altijd de handleiding meegeven.
- Het apparaat niet gebruiken als er zich personen zonder beschermende kleding op de werkplek bevinden.
- Voor alle werkzaamheden aan het apparaat, bijv. schoonmaken, onderhoud, vervanging van onderdelen – **de netstekker uit de contactdoos trekken!**

De nationale veiligheidsvoorschriften, bijv. van beroepsgroepen, sociale instanties, arbeidsinspectie en andere in acht nemen.

Als het apparaat niet wordt gebruikt, het apparaat zo neerzetten dat niemand in gevaar kan worden gebracht. Het apparaat zo opbergen dat onbevoegden er geen toegang toe hebben, de netkabel uit de contactdoos trekken.

Het apparaat mag alleen door die personen worden gebruikt, die zijn onderricht in het gebruik en het werken hiermee of kunnen aantonen dat zij veilig met het apparaat kunnen werken.

Het apparaat kan door personen met een beperkte lichamelijke, sensorische of verstandelijke handicap of bij gebrek aan ervaring en kennis worden gebruikt, indien deze onder toezicht staan en worden geïnstrueerd in een veilige omgang met het apparaat om de hiermee verbonden gevaren te begrijpen.

De gebruiker is verantwoordelijk voor ongevallen die andere personen of hun eigendommen overkomen,

resp. voor de gevaren waaraan deze worden blootgesteld.

Wie voor het eerst met het apparaat werkt: door de verkoper of door een andere deskundige laten demonstreren hoe men hiermee veilig kan werken.

In enkele landen kan het gebruik van geluid producerende apparaten door lokale verordeningen zijn beperkt. De nationale voorschriften in acht nemen.

Voor het begin van de werkzaamheden controleren of het apparaat in goede staat verkeert. Vooral op de netkabel, de netstekker, de hogedrukslang, de spuitinrichting en de veiligheidsinrichtingen letten.

Nooit met een beschadigde hogedrukslang werken – deze direct vervangen.

Het apparaat alleen dan in gebruik nemen als alle componenten in goede staat verkeren.

Over de hogedrukslang mag niet worden gereden, bovendien mag hij niet worden uitgerekt, geknikt of verdraaid.

Het apparaat niet verplaatsen door aan de hogedrukslang of aan de netkabel te trekken.

De hogedrukslang moet zijn vrijgegeven voor de toelaatbare werkdruk van het apparaat.

De toelaatbare werkdruk, de maximumtemperatuur en de productiedatum staan op de buitenmantel van de hogedrukslang gedrukt. Op de armaturen staan de toelaatbare druk en de productiedatum.

Toebehoren en onderdelen

WAARSCHUWING

- Hogedrukslangen, armaturen en koppelingen zijn belangrijk voor de veiligheid van het apparaat. Alleen hogedrukslangen, armaturen, koppelingen en ander toebehoren monteren, die door STIHL voor dit apparaat zijn

vrijgegeven, of technisch gelijkwaardige onderdelen. Bij vragen hierover contact opnemen met een geautoriseerde dealer. Alleen hoogwaardig toebehoren monteren. Als dit wordt nagelaten is er kans op ongelukken of schade aan het apparaat.

- STIHL adviseert originele STIHL onderdelen en toebehoren te monteren. Deze zijn qua eigenschappen optimaal op het product en de eisen van de gebruiker afgestemd.

Geen wijzigingen aan het apparaat aanbrengen – uw veiligheid kan hierdoor in gevaar worden gebracht. Voor persoonlijke en materiële schade die door het gebruik van niet-vrijgegeven aanbouwapparaten wordt veroorzaakt is STIHL niet aansprakelijk.

Lichamelijke gesteldheid

Wie met het apparaat werkt moet goed uitgerust en gezond zijn en een goede

lichamelijke conditie hebben. Wie zich om gezondheidsredenen niet mag inspannen, moet zijn arts raadplegen of het werken met dit apparaat mogelijk is.

Na gebruik van alcohol, medicijnen die het reactievermogen beïnvloeden of drugs mag niet met het apparaat worden gewerkt.

Toepassingen

De hogedrukreiniger is geschikt voor het reinigen van voertuigen, machines, ketels, gevels, stallen en voor het stof- en vonkvrij ontroesten.

Het gebruik van het apparaat voor andere doeleinden is niet toegestaan en kan leiden tot ongelukken of defecten aan het apparaat.

Kleding en uitrusting

Schoenen met slipvrije zool dragen.

WAARSCHUWING



Om de kans op oogletsel te reduceren een nauw aansluitende veiligheidsbril volgens de norm EN 166 dragen. Erop letten dat de veiligheidsbril goed zit.

Beschermende kleding (veiligheidskleding) dragen. STIHL adviseert het gebruik van werkkleding, om de kans op letsel bij het onverhoopt in aanraking komen met de hogedrukstraal te reduceren.

Apparaat vervoeren

Voor een veilig vervoer in en op de auto het apparaat zo met spanriemen bevestigen dat dit niet kan verschuiven of kantelen.

Als het apparaat en toebehoren bij temperaturen rond of lager dan 0 °C (32 °F) worden vervoerd, adviseren wij het gebruik van antivries – zie "Apparaat opslaan".

Reinigingsmiddel

WAARSCHUWING

- Het apparaat werd zo ontwikkeld dat de door de fabrikant aangeboden of geadviseerde reinigingsmiddelen kunnen worden gebruikt.
- Alleen die reinigingsmiddelen gebruiken die zijn vrijgegeven voor het gebruik met een hogedrukreiniger. Het gebruik van niet geschikte reinigingsmiddelen of chemicaliën kan gevaar opleveren voor de gezondheid en leiden tot beschadigen aan de machine en het te reinigen object. Bij vragen hierover contact opnemen met een geautoriseerde dealer.

- De reinigingsmiddelen altijd in de voorgeschreven dosering gebruiken – op de betreffende instructies van het reinigingsmiddel letten.
- Reinigingsmiddelen kunnen voor de gezondheid schadelijke (giftige, bijtende, prikkelende), brandbare, licht ontvlambare stoffen bevatten. Reinigingsmiddel bij contact met de ogen of de huid direct grondig met veel schoon water af-, uitspoelen. Bij inslikken direct contact opnemen met een arts. **De bladen met de veiligheidsgegevens van de fabrikant in acht nemen!**

Voor aanvang van de werkzaamheden



De hogedrukreiniger niet direct op het drinkwaterleidingnet aansluiten.

Hogedrukreiniger alleen in combinatie met een terugstroomblokkering op het

drinkwaterleidingnet aansluiten – zie "Speciaal toebehoren"

WAARSCHUWING

- Als er drinkwater door de terugstroomblokkering is gestroomd, wordt dit niet meer als drinkwater beschouwd

Het apparaat niet gebruiken in combinatie met vervuild water.

Bij kans op vuil water, (bijv. drijfzand) moet een hiertoe geschikt waterfilter worden gebruikt.

Hogedrukreiniger controleren

WAARSCHUWING

- De hogedrukreiniger mag alleen worden gebruikt als deze technisch in goede staat verkeert en niet is beschadigd – **kans op ongelukken!**
- De schakelaar moet gemakkelijk in stand **0** kunnen worden geplaatst
- De schakelaar moet in stand **0** staan

- Het apparaat niet gebruiken bij een beschadigde hogedrukslang, spuitinrichting en veiligheidsvoorzieningen
- De hogedrukslang en de spuitinrichting in goede staat (schoon, gangbaar), correcte montage
- Voor een veilige bediening moeten de handgrepen schoon en droog, alsmede olie- en vuilvrij zijn
- Oliepeil controleren
- Geen wijzigingen aan de bedieningselementen en de veiligheidsinrichtingen aanbrengen
- Het apparaat zo neerzetten dat het niet kan wegglijden of kantelen. Het apparaat alleen gebruiken op een stabiele en vlakke ondergrond

Elektrische aansluiting

WAARSCHUWING

Kans op stroomschokken voorkomen:

- De spanning en de frequentie van het apparaat (zie typeplaatje) moeten corresponderen met de spanning en de frequentie van het elektriciteitsnet
- De netkabel, de netsteker en de verlengkabel op beschadigingen controleren. Het apparaat niet met een beschadigde netkabel, verlengkabel of met een beschadigde netsteker gebruiken
- Elektrische aansluiting alleen op de volgens voorschrift geïnstalleerde contactdoos
- Isolatie van de net- en verlengkabel, steker en contrasteker in goede staat
- Netstekers, netkabels en verlengkabels alsmede elektrische stekerverbindingen nooit met natte handen vastpakken

WAARSCHUWING

De net- en verlengkabel correct neerleggen:

- Op de minimale doorsnede van de afzonderlijke kabels letten – zie "Apparaat elektrisch aansluiten"
- De netkabel zo neerleggen en markeren, dat deze niet kan worden beschadigd en er niemand in gevaar kan worden gebracht – **kans op struikelen!**
- Het gebruik van niet geschikte verlengkabels kan gevaarlijk zijn. Alleen verlengkabels gebruiken die zijn vrijgegeven voor gebruik in de buitenlucht en als zodanig zijn gecodeerd, waarbij tevens de kabeldoorsnede voldoende is voor het afgenomen vermogen
- De steker en de contrasteker van de verlengkabel moeten waterdicht zijn en mogen niet in het water liggen

- Wij adviseren, de stekerverbinding, bijv. door het gebruik van een kabelhaspel minimaal 60 mm boven de grond te houden
- Niet langs randen, punten of scherpe voorwerpen laten schuren
- Niet in deur- of raamspouwen inklemmen
- Bij in elkaar gedraaide kabels – de netstekker uit de contactdoos trekken en de kabels uit de knoop halen
- De kabelhaspel altijd geheel afrollen, om brandgevaar door oververhitting te voorkomen

Tijdens de werkzaamheden

WAARSCHUWING

- Nooit oplosmiddel bevattende vloeistoffen of onverdunde zuren en oplosmiddelen (bijv. benzine, stookolie, verfverduuners of aceton) aanzuigen. Deze stoffen

tasten de in het apparaat gebruikte materialen aan. De spuitnevel vat zeer gemakkelijk vlam, is explosief en giftig.



Bij beschadiging van de netkabel direct de netstekker uit de contactdoos trekken – **levensgevaar door elektrische schok!**



Het apparaat zelf en andere elektrische apparaten nooit met de hogedrukstraal of met een waterstraal afspuiten – **kans op kortsluiting!**



Elektrische installaties, aansluitingen en stroomgeleidende kabels niet met de hogedrukstraal of een waterstraal afspuiten – **kans op kortsluiting!**



De gebruiker mag de straal noch op zichzelf, noch op andere personen richten, ook niet om kleding of schoenen te reinigen – **kans op letsel!**

Altijd voor een stabiele en veilige houding zorgen.

Met het apparaat alleen staand werken.

Let op bij gladheid, regen, sneeuw, ijs, op hellingen en in oneffen terrein – **kans op uitglijden!**

De hogedrukreiniger op een zo groot mogelijke afstand van het te reinigen object opstellen.

Het apparaat niet afdekken en op voldoende ventilatie voor de motor letten.

De hogedrukstraal nooit op dieren richten.

De hogedrukstraal nooit op onoverzichtelijke plaatsen richten.

Kinderen, dieren en toeschouwers op afstand houden.

Bij het reinigen mogen geen gevaarlijke stoffen (bijv. asbest, olie) van het te reinigen object in het milieu terecht komen. Beslist de betreffende milieuriichtlijnen in acht nemen!

Geen oppervlakken waarin asbestcement is verwerkt afsprengen met een hogedrukstraal. Behalve vuil kunnen ook gevaarlijke asbestvezels vrijkomen die de longen kunnen aantasten. Dit gevaar is vooral aanwezig nadat het behandelde oppervlak is opgedroogd.

Kwetsbare componenten van rubber, stof, en dergelijke niet met een rotorstraal, bijv. met de rotorsproeier reinigen. Tijdens het reinigen op voldoende afstand tussen de hogedruksproeier en het oppervlak letten om beschadiging van het te reinigen oppervlak te voorkomen.

De hendel van het spuitpistool moet soepel bewegen en automatisch in de uitgangsstand terugkeren nadat hij is losgelaten.

De spuitinrichting met beide handen vasthouden om de controle erover niet te verliezen door de terugstootkracht of door het koppel dat ontstaat bij een gebogen spuitlans.

De hogedrukslang niet knikken en hiermee geen lussen vormen.

De netkabel en de hogedrukslang niet beschadigen door hier overheen te rijden, deze af te knellen of door eraan te trekken, beschermen tegen hitte en olie.

De netkabel niet met de hogedrukstraal in aanraking laten komen.

Als het apparaat niet volgens voorschrift (bijv. door geweld van buitenaf, door stoten of vallen) werd uitgeschakeld, dit voor het opnieuw in gebruik nemen beslist op een bedrijfszekere staat controleren – zie ook "Voor aanvang van de werkzaamheden". Vooral de correcte werking van de veiligheidsinrichtingen controleren. Een niet-bedrijfszeker apparaat in

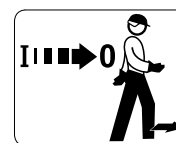
geen geval verder gebruiken. In geval van twijfel contact opnemen met een geautoriseerde dealer.

Voor het achterlaten van het apparaat: het apparaat uitschakelen – de netstekker uit de contactdoos trekken.

Veiligheidsinrichting

Een ontoelaatbaar hoge druk wordt bij het aanspreken van de veiligheidsinrichting via een overstroomklep teruggevoerd naar de aanzuigzijde van de hogedrukpomp. De veiligheidsinrichting is af fabriek ingesteld en mag niet worden versteld.

Na de werkzaamheden



Het apparaat uitschakelen voordat dit wordt achtergelaten!

- De netstekker uit de contactdoos trekken
- De waterslang tussen het apparaat en het waterleidingnet loskoppelen

De netstekker nooit uit de contactdoos trekken door aan de netkabel te trekken, maar door de netstekker vast te pakken.

Onderhoud en reparaties

! WAARSCHUWING



Voor alle werkzaamheden aan het apparaat: de netstekker uit de contactdoos trekken.

- Alleen hoogwaardige onderdelen monteren. Als dit wordt nagelaten is er kans op ongelukken of schade aan het apparaat. Bij vragen hierover contact opnemen met een geautoriseerde dealer.
- Werkzaamheden aan het apparaat (bijv. het vervangen van een beschadigde netkabel) mogen, om gevaarlijke situaties te voorkomen, alleen worden uitgevoerd door geautoriseerde dealers of gekwalificeerde elektriciens.

Kunststof onderdelen reinigen met een doek. Agressieve reinigingsmiddelen kunnen het kunststof beschadigen.

De koelluchtsleuven in de motorbehuizing indien nodig reinigen.

Het apparaat regelmatig onderhouden. Alleen die onderhouds- en reparatiewerkzaamheden uitvoeren die in de handleiding staan beschreven. Alle andere werkzaamheden laten uitvoeren door een geautoriseerde dealer.

STIHL adviseert originele STIHL onderdelen te monteren. Deze zijn qua eigenschappen optimaal op het apparaat en de eisen van de gebruiker afgestemd.

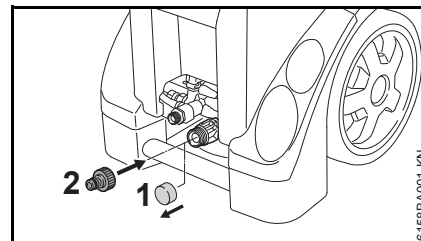
STIHL adviseert onderhouds- en reparatiewerkzaamheden alleen door de STIHL dealer te laten uitvoeren. De STIHL dealers nemen regelmatig deel aan scholingen en ontvangen Technische informatie.

Apparaat completeren

Voor de eerste ingebruikneming moeten bij de apparaten verschillende onderdelen die als toebehoren zijn meegeleverd, worden gemonteerd.

Slangaansluiting op watertoevoer

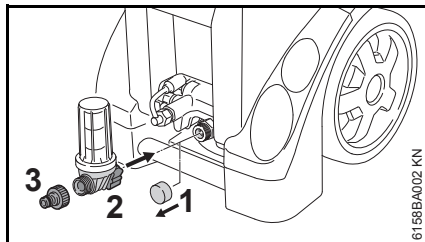
Zonder waterfilter



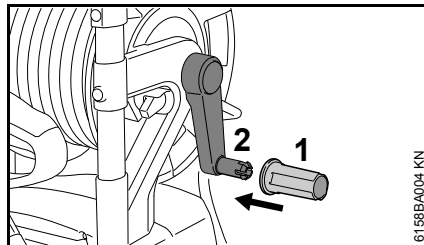
- Beschermkap (1) lostrekken van de aansluitnippel

Erop letten dat de watertoevoerzeef in de aansluitnippel zit.

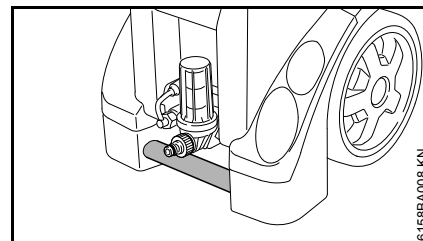
- Slangaansluiting (2) aanbrengen en met de hand vastdraaien

Met waterfilter

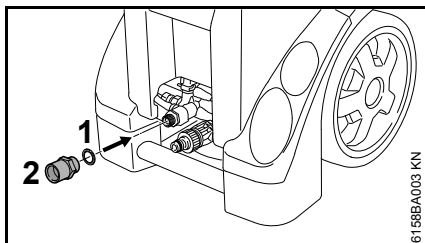
- Beschermkap (1) op de watertoevoer lostrekken
- Wartelmoer van het waterfilter (2) aanbrengen, en met de hand vastdraaien
- Slangaansluiting (3) aanbrengen en met de hand vastdraaien

Apparaten met slanghaspel

- Draaibare handgreep (1) op de slinger (2) van de slanghaspel schuiven en vastklikken

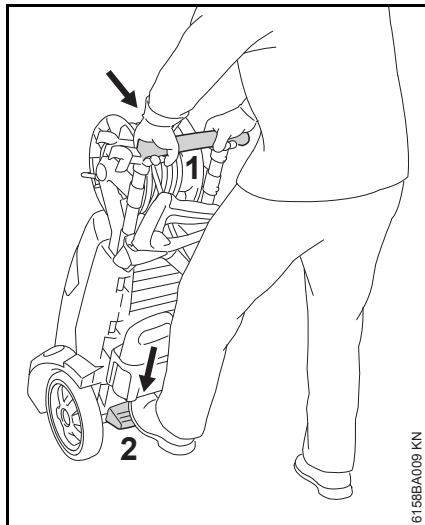
Apparaat vervoeren**Transporthandgreep**

Met behulp van de transporthandgreep kan het apparaat worden gedragen.

Apparaten zonder slanghaspel**Aansluitnippel op de hogedrukaansluiting**

- Afdichtring (1) op de hogedrukaansluiting schuiven
- Aansluitstuk (2) aanbrengen en vastdraaien

Apparaat verschuiven



- Apparaat met de beide handen op de duwbeugel (1) vasthouden
- Het apparaat met de voet op de traplijst (2) tegenhouden, de duwbeugel (1) naar beneden drukken en het apparaat uitbalanceren

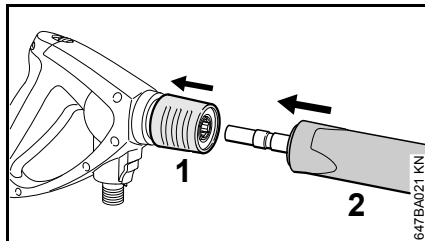
RE 272 PLUS, RE 282 PLUS

Als het apparaat liggend wordt vervoerd, ervoor zorgen dat er geen reinigingsmiddel kan weglopen.

- Reinigingsmiddelreservoir/-tank wegnemen – zie "Reinigingsmiddelreservoir/-tank verwijderen, aanbrengen"

Spuitlans aansluiten, loskoppelen

- Beschermkap van de spuitlans trekken en voor later gebruik bewaren

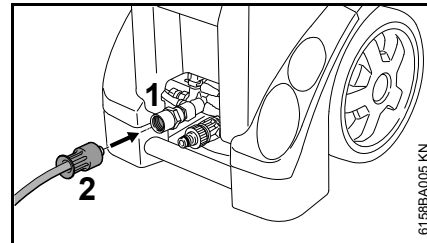


- Koppeling (1) naar achteren trekken en vasthouden
- Spuitlans (2) in de koppeling van het spuitpistool schuiven, resp. voor het uitbouwen uit het spuitpistool trekken
- Koppeling (1) loslaten

Hogedrukslang aansluiten, loskoppelen

Apparaat zonder slanghaspel

Hogedrukslang aansluiten



- Hogedrukslang op de aansluitnippel (1) schuiven
- Wartelmoer (2) aanbrengen en met de hand vastdraaien

Hogedrukslang losmaken

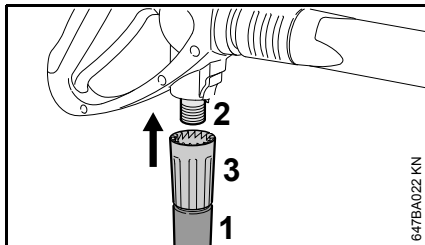
- Wartelmoer (2) losdraaien
- Hogedrukslang van de aansluitnippel (1) trekken

Apparaat met slanghaspel

De hogedrukslang is al aangesloten.

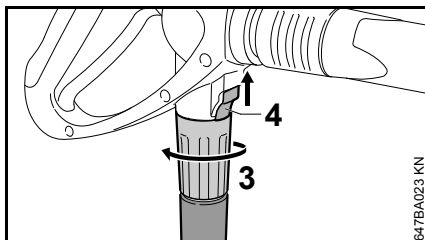
Hogedrukslang op het spuitpistool

Monteren



- Hogedrukslang (1) op de aansluitnippel (2) schuiven
- Wartelmoer (3) aanbrengen en met de hand vastdraaien

Verwijderen



- Schuif (4) in de richting van de pijl drukken en vasthouden
- Wartelmoer (3) losdraaien en in de richting van de pijl van de aansluitnippel schroeven

Hogedrukslangverlengstuk

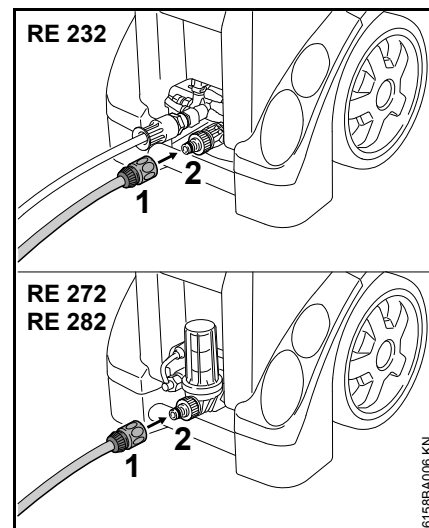
In principe altijd slechts één hogedrukslangverlengstuk (speciaal toebehoren) gebruiken.

- Het hogedrukslangverlengstuk tussen de hogedrukslang en het spuitpistool aansluiten

Apparaat op het waterleidingnet aansluiten

De waterslang voordat deze op het apparaat wordt aangesloten even met water doorspoelen, zodat zand en andere vuildeeltjes niet in het apparaat terecht kunnen komen en de waterslang wordt ontlucht.

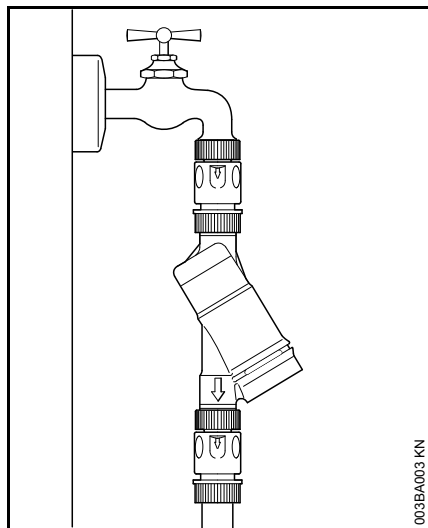
- Slang aansluiten (diameter 3/4", lengte minimaal 10 m om drukimpulsen op te vangen)



- Koppeling (1) op de slangaansluiting (2) schuiven
- Waterkraan opendraaien

Het apparaat kan ook water aanzuigen uit open water (sloten, rivieren, kanalen, regenputten, reservoirs e.d.) – zie "Drukloze watertoevoer herstellen".

Aansluiting op het drinkwaterleidingnet



Bij aansluiting op het drinkwaterleidingnet moet tussen de waterkraan en de slang een terugstroomblokkering zijn geïnstalleerd. De constructie van de terugstroomblokkering moet voldoen aan de nationaal geldende voorschriften.

Als er drinkwater door de terugstroomblokkering is gestroomd, wordt dit niet meer als drinkwater beschouwd.

De voorschriften van het lokale waterleidingbedrijf met betrekking tot het terugstromen van water uit de hogedrukreiniger in het drinkwaterleidingnet in acht nemen.

Hogedrukreiniger buiten het waterleidingnet om aansluiten

De hogedrukreiniger kan in de zuigstand alleen met behulp van de aanzuigset (speciaal toebehoren) worden gebruikt.



In principe een waterfilter gebruiken.

- Het apparaat op het waterleidingnet aansluiten en vervolgens overeenkomstig de handleiding even inschakelen
- Apparaat uitschakelen
- Spuitlans losmaken van de hogedrukslang
- De slangaansluiting losdraaien van de wateraansluiting
- Aanzuigset met het meegeleverde aansluitstuk op de wateraansluiting aansluiten

Beslist het met de aanzuigset meegeleverde aansluitstuk gebruiken. De met de hogedrukreiniger standaard meegeleverde slangaansluitingen zijn niet geschikt voor de zuigstand omdat deze niet geheel afsluiten en daarom niet geschikt zijn voor het aanzuigen van water.

- De zuigslang met water vullen en de zuigklok van de zuigslang in het waterreservoir dompelen – **geen vervuild water aanzuigen**
- De hogedrukslang met de hand naar beneden houden
- Apparaat inschakelen

- Wachten tot er een gelijkmatige waterstraal bij de hogedrukslang naar buiten stroomt
- Apparaat uitschakelen
- Spuitlans aansluiten
- Het apparaat met geopend spuitpistool inschakelen
- Het spuitpistool meerdere malen even inschakelen om het apparaat zo snel mogelijk te ontluchten

Apparaat op het lichtnet aansluiten

De spanning en de frequentie van het apparaat (zie typeplaatje) moeten corresponderen met de spanning en de frequentie van het elektriciteitsnet.

De minimale beveiliging (zekering) van de netaansluiting moet overeenkomstig de technische gegevens zijn uitgevoerd – zie "Technische gegevens".

Het apparaat moet via een aardlekschakelaar op het elektriciteitsnet worden aangesloten, die de stroomtoevoer onderbreekt als de aardlekstroom gedurende 30 ms hoger is dan 30 mA.

De netkabel moet voldoen aan IEC 60364-1 en aan de nationale voorschriften.

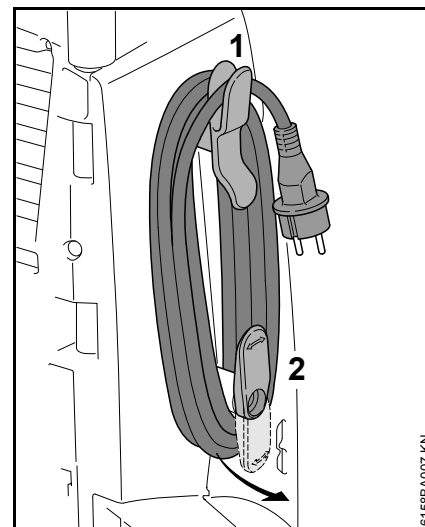
Bij het inschakelen van het apparaat kunnen de bij een instabiel spanningsnet optredende spanningsschommelingen (hoge netimpedantie) de andere aangesloten gebruikers beïnvloeden. Bij een netimpedantie kleiner dan 0,15 Ω zijn er geen storingen te verwachten.

De verlengkabel moet, afhankelijk van de netspanning en de kabellengte, de vermelde minimale doorsnede hebben.

Kabellengte	Minimale doorsnede
400 V / 3~:	
400 V – 415 V / 3~:	
Tot 20 m	1,5 mm ²
20 m tot 50 m	2,5 mm ²
230 V / 1~:	
230 V / 3~:	
Tot 20 m	2,5 mm ²
20 m tot 50 m	4 mm ²
230 V – 240 V / 1~:	
Tot 20 m	2,5 mm ²
20 m tot 50 m	4 mm ²
200 V / 3~:	
Tot 10 m	3,5 mm ²
10 m tot 30 m	5,5 mm ²

Aansluiting op de contactdoos

Voor de aansluiting op het elektriciteitsnet, controleren of het apparaat is uitgeschakeld – zie "Apparaat uitschakelen"



- De netstekker uit de bovenste houder (1) nemen
- De onderste houder (2) naar boven zwenken en de netkabel wegnemen
- De netstekker van het apparaat op de netstekker van de verlengkabel in de volgens voorschrift geïnstalleerde contactdoos steken

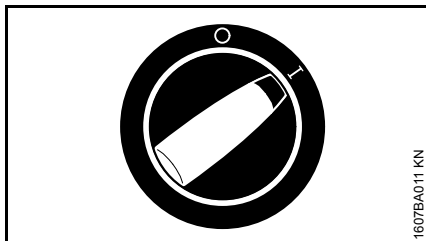
Apparaat inschakelen

- Waterkraan opendraaien



Het apparaat alleen bij een aangesloten waterslang en een opengedraaide waterkraan inschakelen. Als dit wordt nagelaten ontstaat er een tekort aan water, wat kan leiden tot beschadiging van het apparaat.

- Hogedrukslang en de netkabel volledig uitrollen



- De schakelaar in stand I draaien – het apparaat staat nu in de stand-bystand
- Het spuitpistool op het te reinigen object richten – **nooit op personen!**

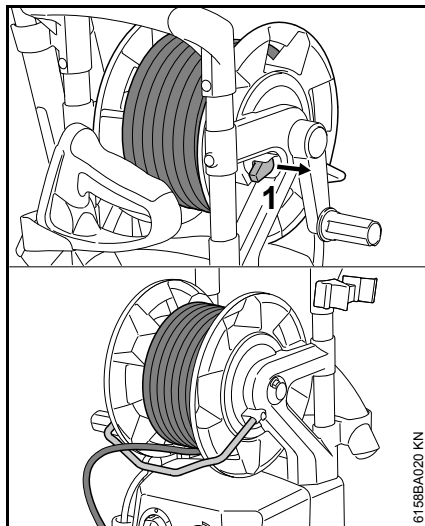
Bij het inschakelen van het apparaat kunnen de bij een instabiel spanningsnet optredende spanningschommelingen (hoge netimpedantie) de andere aangesloten gebruikers beïnvloeden.

Bij een netimpedantie kleiner dan 0,15 Ohm zijn er geen storingen te verwachten.

Apparaat met slanghaspel



De hogedrukslang altijd volledig van de slanghaspel rollen. Door de hoge waterdruk zet de hogedrukslang uit. Dit kan leiden tot beschadigingen van de slanghaspel of de hogedrukslang zelf.

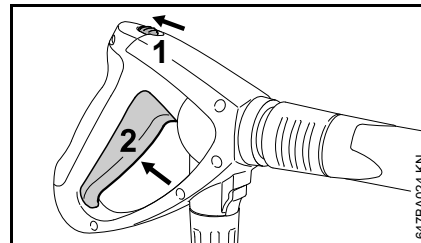


- Slanghaspelblokkering (1) lostrekken
- De hogedrukslang volledig uitrollen

Werken

Spuitpistool bedienen

- Het spuitpistool op het te reinigen object richten – **nooit op personen!**
- De rotorsproeier, indien gemonteerd, bij het inschakelen naar beneden gericht houden



- Veiligheidspal (1) in de richting van de pijl schuiven – de hendel (2) wordt ontgrendeld
- Hendel (2) indrukken

De motor schakelt automatisch in en wordt bij het loslaten van de hendel (1) weer uitgeschakeld. Het apparaat staat dan in de stand-bystand.

Stand-bystand

**LET OP**

Het apparaat maximaal 5 min. in de stand-bystand laten staan.

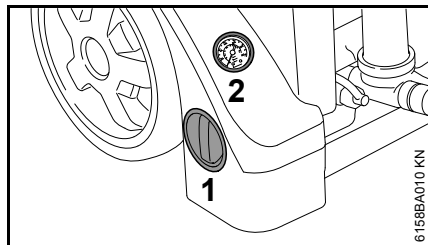
Apparaat met behulp van de schakelaar uitschakelen – zie "Apparaat uitschakelen",

- bij werkonderbrekingen langer dan 5 min,
- bij pauzes,
- als het apparaat onbewaakt wordt achtergelaten.

Druk-, opbrengstregeling op apparaat

Alleen RE 272 PLUS, RE 282 PLUS

Op de hogedrukpomp kunnen de werkdruk en de wateropbrengst voor langdurige aanpassingen, afhankelijk van het type reinigingswerkzaamheden worden ingesteld.



- Draaiknop (1) voor het instellen van de werkdruk en de wateropbrengst verdraaien

Manometer (2) geeft de druk in de hogedrukpomp aan.

RE 232, RE 272 PLUS, RE 282 PLUS

Hogedrukslang

**LET OP**

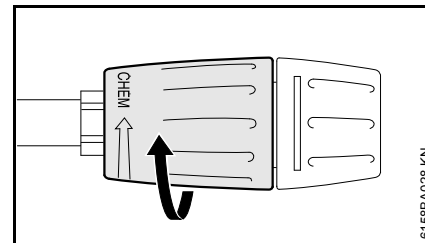
De hogedrukslang niet knikken en hiermee geen lussen vormen.

Op de hogedrukslang geen zware voorwerpen plaatsen en niet met auto's over de hogedrukslang heen rijden.

Reinigingsmiddel toevoegen

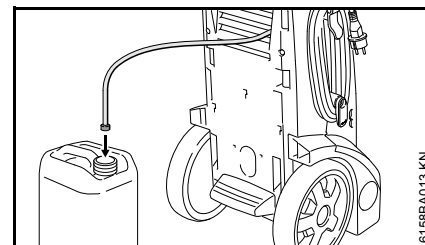
Bij een gemonteerd hogedrukslangverlengstuk is het onmogelijk reinigingsmiddelen aan te zuigen.

Het reinigingsmiddel kan alleen in de lagedrukstand worden aangezogen.



- Stelhuls van de sproeier tot aan de aanslag in de richting "CHEM" verdraaien = lagedrukstand

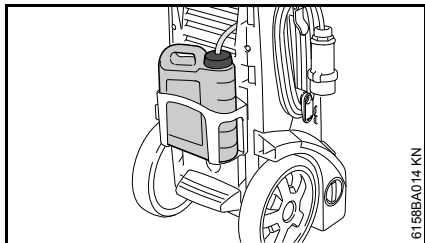
RE 232



- De aanzuigslang zo ver mogelijk in het losse reinigingsmiddelreservoir/-tank schuiven

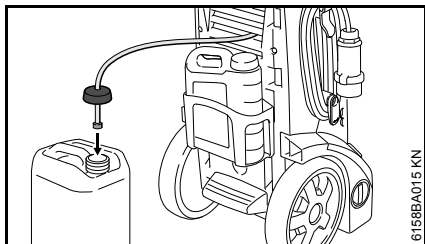
RE 272 PLUS, RE 282 PLUS

Reinigingsmiddel aanzuigen uit het reinigingsmiddelreservoir/-tank



- Het reinigingsmiddel alleen in de voorgeschreven mengverhouding in het reinigingsmiddelreservoir/-tank bijvullen

Reinigingsmiddel uit een apart reservoir aanzuigen

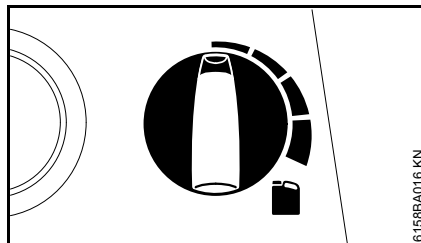


- De dop met de aanzuigslang op de vulopening van het reinigingsmiddelreservoir/-tank losdraaien
- De dop met de aanzuigslang op het losse reinigingsmiddelreservoir/-tank schroeven

De dop is voorzien van standaard Schroefdraad en past op alle gangbare reinigingsmiddelreservoirs/-tanks (blikken).

- De aanzuigslang zo ver mogelijk in het losse reinigingsmiddelreservoir/-tank schuiven

Alle uitvoeringen



- De hoeveelheid van het bij te mengen reinigingsmiddel instellen met behulp van de doseerknop

Doseerknop naar links: 0% (min)

Doseerknop naar rechts: 5% (max)

- Het reinigingsmiddel van beneden naar boven aanbrengen

Reinigingsmiddelen mogen niet op het te reinigen object opdrogen

Als er geen reinigingsmiddel meer mag worden bijgemengd:

- Doseerknop op 0% (min) instellen
- De hogedrukreiniger met een geopend spuitpistool even laten draaien tot er geen reinigingsmiddel meer uit de sproeier naar buiten komt
- Zie "Apparaat uitschakelen"

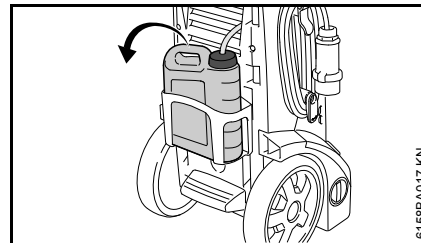
RE 232

- De aanzuigslang uit het losse reservoir/tank/blik nemen, afspoelen en geheel in de opening in het huis schuiven

RE 272 PLUS, RE 282 PLUS

Reinigingsmiddelreservoir/-tank uitbouwen, inbouwen

Het reinigingsmiddelreservoir/-tank kan van het apparaat worden genomen, bijv. om dit te legen of te reinigen.



- De dop met de aanzuigslang op de vulopening van het reinigingsmiddelreservoir/-tank losdraaien
- Reinigingsmiddelreservoir/-tank uit de houders trekken

Het reinigingsmiddelconcentraat exact berekenen, instellen

Bij enkele reinigingsmiddelen moet de concentratie zeer nauwkeurig worden ingesteld. In dit geval de waterdoorzet en het reinigingsmiddelverbruik meten.

- Doseerknop voor het reinigingsmiddel in de stand "0 % (min)" plaatsen
- Het spuitpistool in een hiertoe geschikt, leeg opvangblik (> 20 l) houden en exact 1 minuut inschakelen
- Wateropbrengst "Q" in het blik meten
- 2 liter reinigingsvloeistof in de voorgeschreven verdunning in een hiertoe geschikt blik (met een schaalverdeling van 0,1 l) vullen – STIHL adviseert STIHL reinigingsmiddelen te gebruiken
- De aanzuigslang in het blik houden
- De doseerknop voor het reinigingsmiddel overeenkomstig de gewenste concentratie instellen: 0% (min) tot 5% (max)
- Het spuitpistool in een hiertoe geschikt, leeg opvangblik (> 20 l) houden en exact 1 minuut inschakelen
- Het verbruik aan reinigingsmiddel "QR" aan de hand van de schaalverdeling aflezen

Berekening van de werkelijke reinigingsmiddelconcentratie:

$$\frac{QR}{Q} \times V = \text{concentratie}$$

- QR = hoeveelheid verbruikt reinigingsmiddel (in l/min)
- Q = waterhoeveelheid zonder reinigingsmiddel (in l/min)
- V = voorverdunding van het reinigingsmiddel (in %)

Als de werkelijke concentratie afwijkt van de gewenste, de doseerknop overeenkomstig verstellen en zo nodig de meting herhalen.

Voorverdunding van het reinigingsmiddel in % berekenen

Als de voorverdunding niet in percentages wordt weergegeven, kan deze met behulp van de volgende tabel worden vastgesteld:

Mengverhouding

1:1	=	50 %
1:2	=	33,3 %
1:3	=	25 %
1:5	=	16,6 %
1:10	=	9 %

Voorbeeld:

Berekening verhoudingswaarde 1:2

- A = 1
- B = 2

$$\frac{A}{(A + B)} \times 100 = \text{waarde in \%}$$

$$\frac{1}{(1 + 2)} \times 100 = 33,3\%$$

Werkinstructies

De hierna volgende informatie en gebruiksvoorbeelden vergemakkelijken de werkzaamheden en dragen bij aan een optimaal reinigingsresultaat.

Werkdruk en waterdoorzet

Hoge druk lost het vuil beter op. Des te meer water, des te beter het opgeloste vuil wordt afgevoerd.

Kwetsbare delen en oppervlakken (bijv. autolak, rubber) met lage druk of een grotere afstand reinigen om beschadigingen te voorkomen. Voor het reinigen van auto's is een druk van 100 bar meer dan voldoende.

Sproeiers

Vlakstraalsproeier

Universeel inzetbaar – voor het reinigen van onderdelen en (kwetsbare) oppervlakken

Toepassingen:

- Reinigen van auto's en machines
- Reinigen van tegels en terrassen
- Reinigen van dak en gevels

Rotorsproeier

Voor het verwijderen van hardnekkig vuil op stroeve oppervlakken.

Sterk vervuilde oppervlakken

Sterk vervuilde oppervlakken voor het reinigen inspuiten met water.

Reinigingsmiddel:

Met behulp van reinigingsmiddelen kan de reinigende werking worden versterkt. Door de betreffende inwerktijd (afhankelijk van het gebruikte reinigingsmiddel) wordt de reinigingscapaciteit verhoogd.

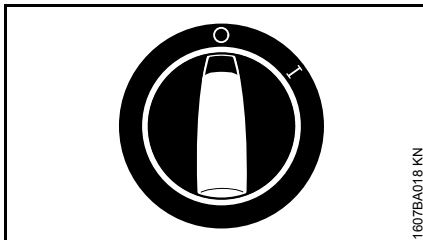
Het reinigingsmiddel niet op laten drogen.

De reinigingsmiddelen altijd in de voorgeschreven dosering gebruiken en op de betreffende instructies van het reinigingsmiddel letten.

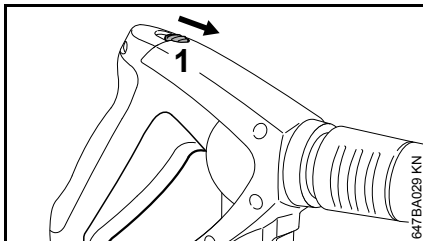
Mechanische reiniging:

Door extra gebruik van bijv. een rotorsproeier of een wasborstel kan sterk vasthechtend vuil beter worden verwijderd.

Apparaat uitschakelen



- De schakelaar in stand **0** draaien
- De waterkraan dichtdraaien
- De hendel van het spuitpistool ingeknepen houden totdat het water alleen nog maar uit de sproeierkop druppelt (de druk in het apparaat is nu afgebouwd)
- De hendel loslaten

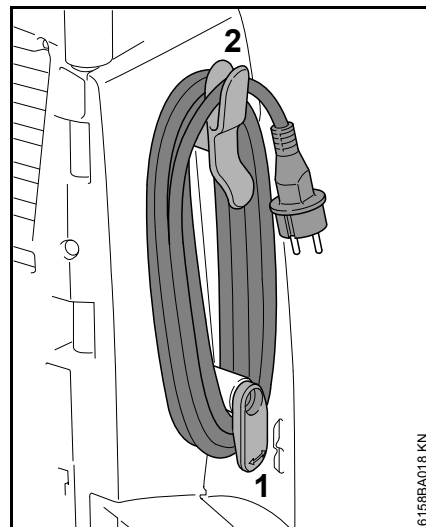


- Veiligheidspal (1) in de richting van de pijl schuiven – het spuitpistool wordt vergrendeld, onbedoeld inschakelen wordt zo voorkomen

Na het werk

- De netstekker uit de contactdoos trekken
- De slang bij de waterkraan en op het apparaat loskoppelen

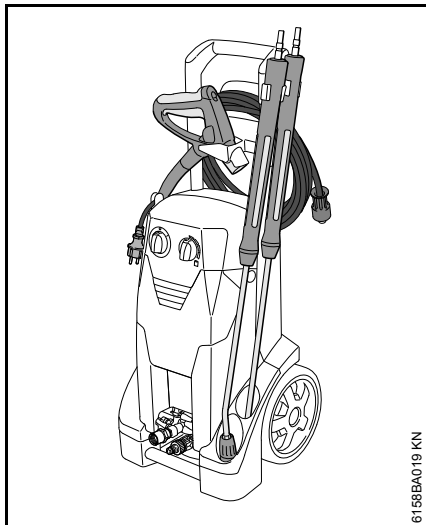
Netkabel



- De onderste houder (1) naar beneden kantelen
- De netkabel oprollen en voor de bevestiging in de houder (2) hangen

De hogedrukslang oprollen en spuitinrichting bewaren

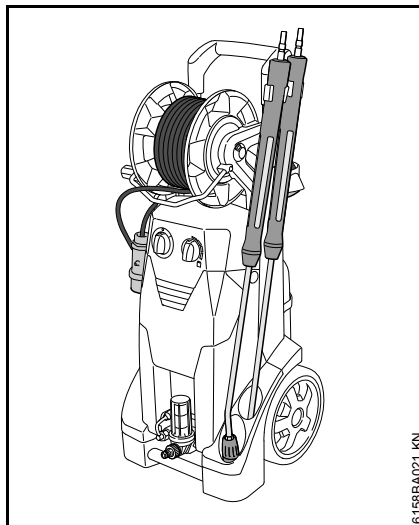
RE 232



61588BA019 KN

- Het pistool en de spuitlans in de houder plaatsen
- Hogedrukslang oprollen en in de houder hangen

RE 272 PLUS, RE 282 PLUS



61588BA021 KN

- Het pistool en de spuitlans in de houder plaatsen
- Hogedrukslang oprollen

Apparaat opslaan

Het apparaat in een droge, vorstvrije ruimte opslaan.

Als beveiliging tegen bevriezing niet is gegarandeerd – net zoals bij koelsystemen van voertuigen – de pomp met antivries op glycolbasis vullen:

- De watertoevoerslang in een bak met antivries steken
- Het spuitpistool zonder spuitlans in dezelfde bak steken
- Het apparaat met geopend spuitpistool inschakelen
- De hevel van het spuitpistool zolang indrukken tot er een gelijkmatige straal uit het spuitpistool komt
- De overgebleven antivries in een afgesloten jerrycan bewaren

Onderhouds- en reinigingsvoorschriften

Onderstaande gegevens zijn gebaseerd op normale bedrijfsomstandigheden. Bij langere dagelijkse werktijden moeten de vermelde intervallen overeenkomstig worden ingekort. Bij slechts incidenteel gebruik kunnen de intervallen overeenkomstig worden verlengd.		Voor begin van de werkzaamheden	Na beëindigen van de werkzaamheden, resp. dagelijks	Wekelijks	Maandelijks	RE 232 elke 200 bedrijfsuren	RE 272, 282 elke 300 bedrijfsuren	Bij storingen	Bij beschadiging	Indien nodig
Complete machine	visuele controle (staat, lekkage)	X								
	reinigen		X						X	
Oliepeil van de hogedrukpomp	controleren			X						
Olie van de hogedrukpomp	laten ververset door geautoriseerde dealer ¹⁾					X ²⁾	X ²⁾			
Aansluiting op de hogedrukslang	reinigen		X						X	
	invetten								X	
Steek koppeling van de spuitlans en de koppelingsmof van het spuitpistool	reinigen	X							X	
Watertoevoerzeef ³⁾ in de hogedrukingang	reinigen			X					X	
	vervangen							X		
Waterfilter ³⁾	visuele controle (vervuiling)	X								
	reinigen								X	
	vervangen							X		
Hogedruksproeier	reinigen								X	
	vervangen							X		
Ventilatieopeningen	reinigen								X	
Steunpoten	controleren								X	
	vervangen							X		

¹⁾ STIHL adviseert de STIHL dealer

²⁾ Eenmalig na de eerste 50 bedrijfsuren

³⁾ Afhankelijk van de uitrusting

Onderhoud

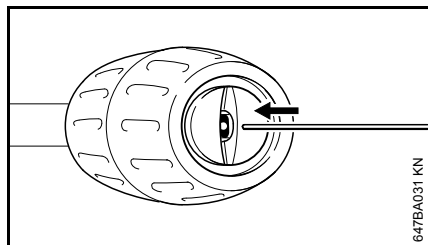
Voor onderhouds- of reinigingswerkzaamheden aan het apparaat altijd de netstekker uit de contactdoos trekken.

Om probleemloos werken te garanderen, adviseren wij de volgende werkzaamheden steeds voor het gebruik van het apparaat uit te voeren:

- Waterslang, hogedrukslang, spuitlans en toebehoren voor de aansluiting met water doorspoelen
- Zand en vuil op de steekkoppeling van de spuitlans en de koppelingsmof van het spuitpistool verwijderen

Hogedruksproeier reinigen

Een verstopte sproeier leidt tot een te hoge pompdruk, met het oog hierop is direct reinigen noodzakelijk.



- Apparaat uitschakelen
- De hendel van het spuitpistool ingeknepen houden totdat het water alleen nog maar uit de sproeierkop druppelt – de druk in het apparaat is nu afgebouwd

- Spuitlans verwijderen
- De sproeier met een hiertoe geschikte naald reinigen

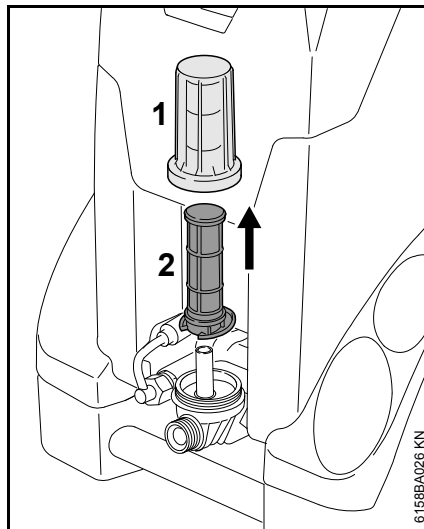


De sproeier alleen reinigen als de spuitlans is losgemaakt

- De spuitlans vanaf de sproeierzijde met water doorspoelen

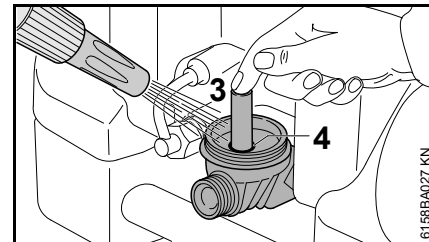
Waterfilter reinigen

Waterfilter bij vervuiling reinigen.



- Dop (1) losdraaien
- Filterelement (2) naar boven toe wegnemen
- Dop (1) met schoon water grondig uitspoelen

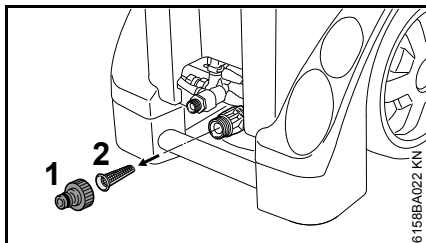
- Filterelement (2) met schoon water van binnen naar buiten toe grondig uitspoelen
- Filterelement controleren – een beschadigd filterelement vervangen



- Uitstroomopening (3) met een vinger afsluiten
- Het filterhuis met schoon water grondig afspelen
- O-ring (4) in het filterhuis en de O-ring in de dop met een levensmiddelvet invetten
- Filterelement aanbrengen
- Dop aanbrengen en vastdraaien

Watertoevoerzeef schoonmaken

Als er geen waterfilter is gemonteerd, de watertoevoerzeef al naargelang de omstandigheden eenmaal per week of vaker reinigen.



- Slangaansluiting (1) losmaken
- Zeef (2) voorzichtig met behulp van een tang losmaken en afspoelen
- Voor het weer aanbrengen controleren of de zeef in goede staat verkeert – een beschadigde zeef vervangen

Ventilatieopeningen reinigen

Het apparaat schoonhouden, zodat de koellucht via de openingen in het apparaat vrij in en uit kan stromen.

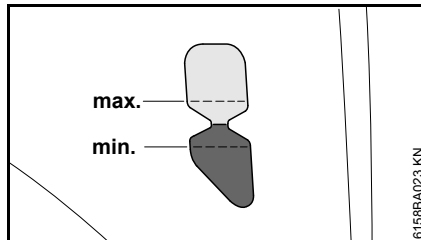
Aansluitingen invetten

De aansluitingen op de hogedrukslang indien nodig met een levensmiddelvet invetten.

Steunpoten controleren

Om een veilige stand van het apparaat te waarborgen, de beide voorste steunpoten bij beschadiging of slijtage vervangen.

Oliepeil controleren



Wekelijks, alsmede na het vervoer het oliepeil controleren.

- Het apparaat op een vlakke, horizontale ondergrond plaatsen
- Controleren of het oliepeil tussen de markeringen "min" en "max" staat – als dit niet het geval is: contact opnemen met een geautoriseerde dealer. STIHL adviseert de STIHL dealer

Ingebruikneming na langere periode van opslag

Door lange opslagtijden kunnen minerale bezinksels in het water zich in de pomp afzetten. Hierdoor loopt de motor moeilijk of helemaal niet aan.

- Het apparaat aansluiten op de waterleiding en grondig doorspoelen met leidingwater, de netstekker hierbij niet in de contactdoos steken
- De netstekker in de contactdoos steken
- Het apparaat met geopend spuitpistool inschakelen

Slijtage minimaliseren en schade voorkomen

Het aanhouden van de voorschriften in deze handleiding voorkomt overmatige slijtage en schade aan het apparaat.

Gebruik, onderhoud en opslag van het apparaat moeten net zo zorgvuldig plaatsvinden als staat beschreven in de handleiding.

De gebruiker is zelf verantwoordelijk voor alle schade die door het niet in acht nemen van de veiligheids-, bedienings- en onderhoudsaanwijzingen wordt veroorzaakt. Dit geldt in het bijzonder voor:

- Niet door STIHL vrijgegeven wijzigingen aan het product
- Het gebruik van toebehoren dat niet voor het apparaat is vrijgegeven, niet geschikt of kwalitatief minderwaardig is
- Het niet volgens voorschrift gebruikmaken van het apparaat
- Gebruik van het apparaat bij sportmanifestaties of wedstrijden
- Vervolgschade door het blijven gebruiken van het apparaat met defecte onderdelen
- Schade door bevriezing
- Schade door verkeerde netspanning
- Schade door slechte watertoevoer (bijv. diameter van de toevoerslang te klein)

Onderhoudswerkzaamheden

Alle in het hoofdstuk "Onderhouds- en reinigingsvoorschriften" vermelde werkzaamheden moeten regelmatig worden uitgevoerd. Voorzover deze onderhoudswerkzaamheden niet door de gebruiker zelf kunnen worden uitgevoerd, moeten deze worden overgelaten aan een geautoriseerde dealer.

STIHL adviseert onderhouds- en reparatiewerkzaamheden alleen door de STIHL dealer te laten uitvoeren. De STIHL dealers worden regelmatig geschoold en hebben de beschikking over Technische informatie.

Als deze werkzaamheden niet of onvakkundig worden uitgevoerd kan er schade ontstaan waarvoor de gebruiker zelf verantwoordelijk is. Hiertoe behoren onder andere:

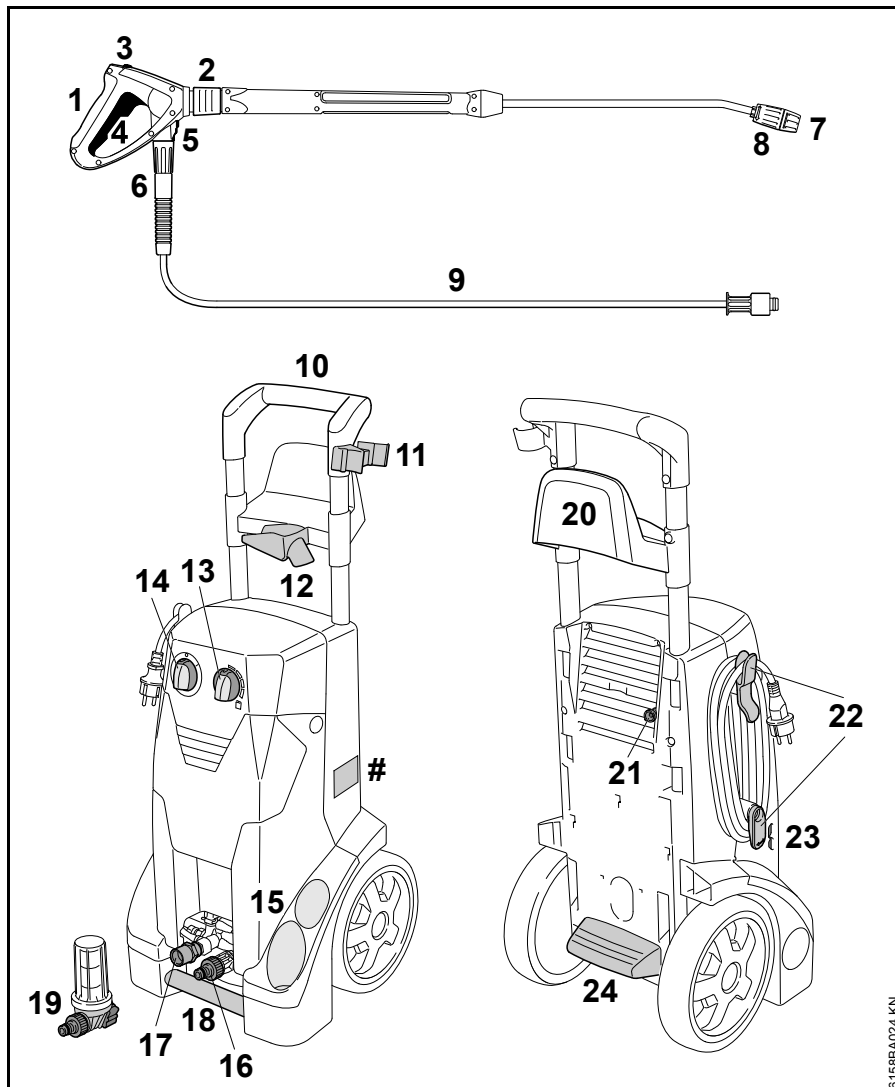
- Schade aan apparatencomponenten ten gevolge van niet-tijdig of slecht uitgevoerde onderhoudswerkzaamheden
- Corrosie- en andere vervolgschade ten gevolge van onjuiste opslag
- schade aan het apparaat ten gevolge van gebruik van kwalitatief minderwaardige onderdelen

Aan slijtage onderhevige delen

Sommige onderdelen van het motorapparaat staan ook bij gebruik volgens de voorschriften aan normale slijtage bloot en moeten, afhankelijk van de toepassing en de gebruiksduur, tijdig worden vervangen. Hiertoe behoren o.a.:

- Hogedruksproeiers
- Hogedrukslangen

Belangrijke componenten



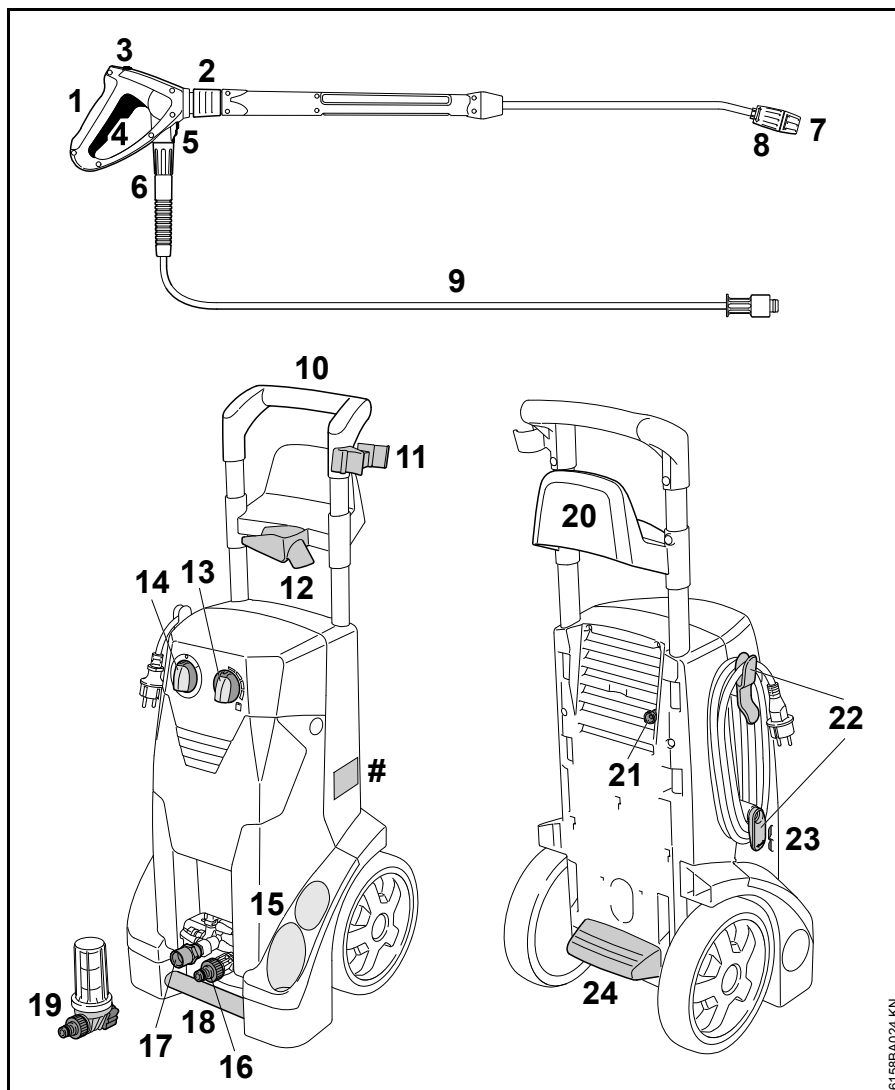
RE 232

- 1 Spuitpistool
- 2 Koppeling voor spuitlans
- 3 Veiligheidspal
- 4 Hefboom
- 5 Vergrendeling hogedrukslangaansluiting
- 6 Wartelmoer hogedrukslang
- 7 Sproeier
- 8 Stelhuls voor aanzuiging reinigingsmiddel
- 9 Hogedrukslang
- 10 Duwbeugel
- 11 Houder voor spuitlans
- 12 Houder voor spuitpistool
- 13 Doseerknop voor reinigingsmiddel
- 14 Hoofdschakelaar
- 15 Houder voor spuitlans
- # Typeplaatje

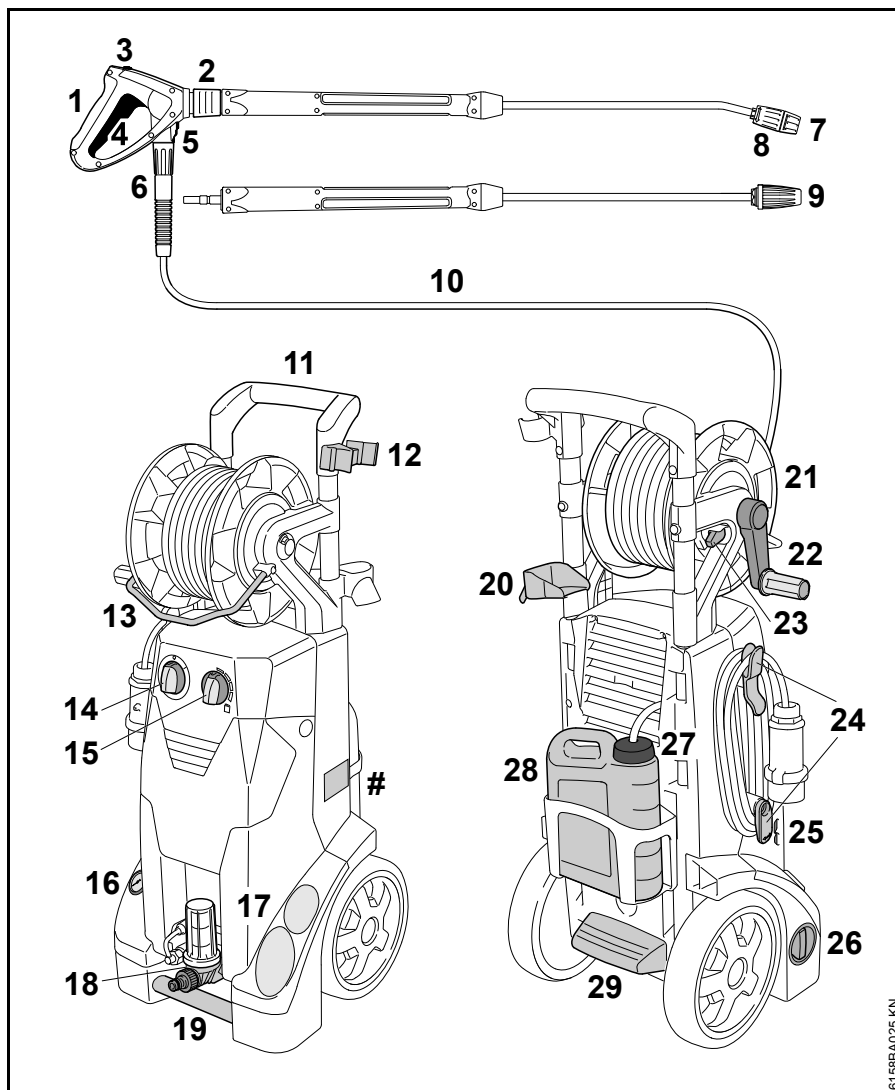
6158BA024-KN

RE 232

- 16 Slangaansluiting watertoevoer
- 17 Aansluitnippel voor hogedrukslang
- 18 Transporthandgreep
- 19 Waterfilter ¹⁾
- 20 Houder voor hogedrukslang
- 21 Aanzuigslang voor reinigingsmiddel
- 22 Houder voor netkabel
- 23 Oliepeilglas
- 24 Traplijst
- # Typeplaatje



1) Afhankelijk van de uitrusting



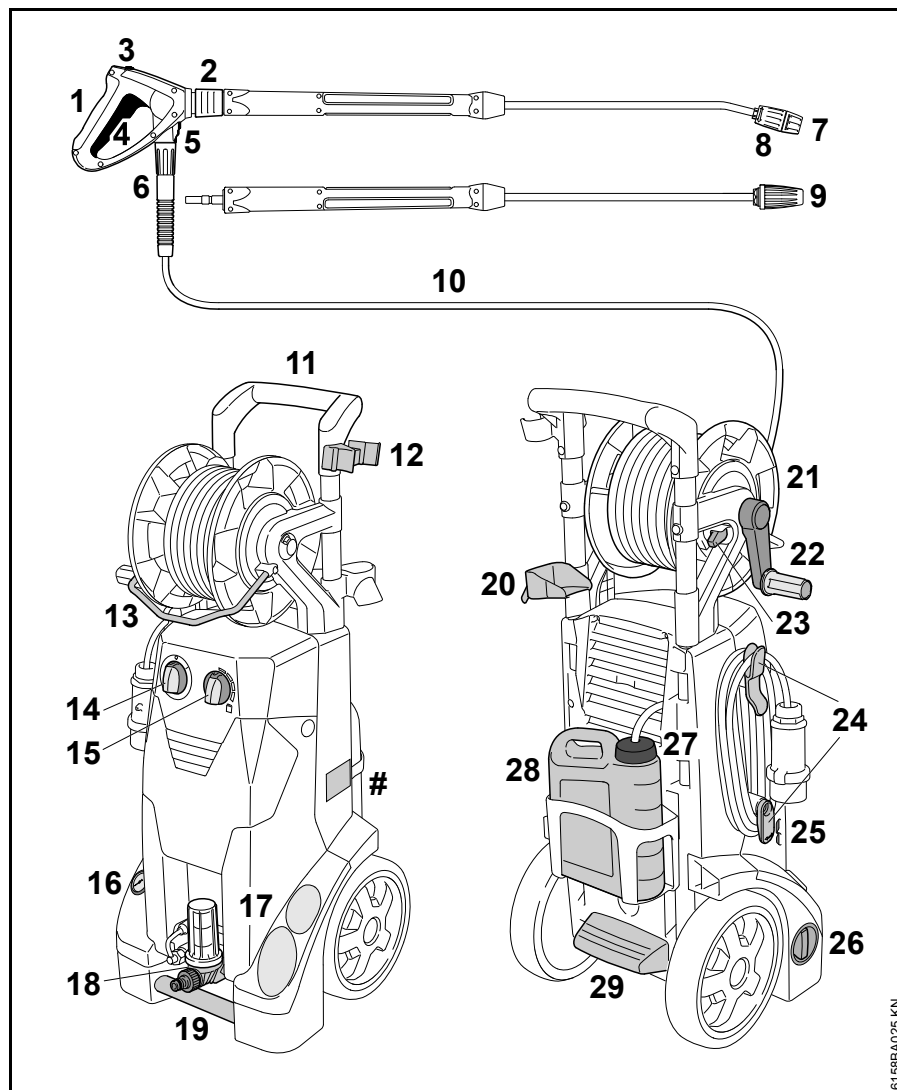
RE 272 PLUS, RE 282 PLUS

- 1 Spuitpistool
- 2 Koppeling voor spuitlans
- 3 Veiligheidspal
- 4 Hefboom
- 5 Vergrendeling hogedrukslangaansluiting
- 6 Wartelmoer hogedrukslang
- 7 Sproeier
- 8 Stelhuls voor aanzuiging reinigingsmiddel
- 9 Rotorsproeier
- 10 Hogedrukslang
- 11 Duwbeugel
- 12 Houder voor spuitlans
- 13 Geleidebeugel
- 14 Hoofdschakelaar
- 15 Doseerknop voor reinigingsmiddel
- 16 Manometer
- 17 Voerwiel
- 18 Voerwiel
- 19 Voerwiel
- 20 Voerwiel
- 21 Slangenwiel
- 22 Slangenwiel
- 23 Slangenwiel
- 24 Slangenwiel
- 25 Slangenwiel
- 26 Achterwiel
- 27 Tank
- 28 Tank
- 29 Tank
- # Typeplaatje

61.688A025 KN

RE 272 PLUS, RE 282 PLUS

- 17 Houder voor spuitlans
- 18 Watertoevoer met waterfilter en slangaansluiting
- 19 Transporthandgreep
- 20 Houder voor spuitpistool
- 21 Slanghaspel
- 22 Slinger van de slanghaspel
- 23 Slanghaspelblokkering
- 24 Houder voor netkabel
- 25 Oliepeilglas
- 26 Draaiknop druk-, opbrengstregeling
- 27 Dop voor reinigingsmiddelreservoir/-tank
- 28 Reinigingsmiddelreservoir/-tank
- 29 Traplijst
- # Typeplaatje



61.688A025 KN

Technische gegevens

	RE 232	RE 232 ¹⁾	RE 232	RE 272 PLUS	RE 282 PLUS
Netaansluitgegevens:	230 V/1~/50 Hz	230 V/1~/50 Hz	220 V/1~/60 Hz	230 V/1~/50 Hz	400 V/3~/50 Hz
Vermogen:	3,3 kW	3 kW	3,1 kW	3 kW	3,5 kW
Zekering (karakteristiek "C" of "K"):	16 A	13 A	15 A	16 A	10 A
Beveiligingsklasse:	I	I	I	I	I
Beveiligingstype:	IP X5	IP X5	IP X5	IP X5	IP X5
Werkdruk:	14,5 MPa (145 bar)	12,5 MPa (125 bar)	13,5 MPa (135 bar)	15 MPa (150 bar)	16 MPa (160 bar)
Max. toelaatbare druk:	20 MPa (200 bar)	18 MPa (180 bar)	20 MPa (200 bar)	20 MPa (200 bar)	20 MPa (200 bar)
Max. watertoevoerdruk:	1 MPa (10 bar)	1 MPa (10 bar)	1 MPa (10 bar)	1 MPa (10 bar)	1 MPa (10 bar)
Max. waterdoorzet:	660 l/h	660 l/h	610 l/h	620 l/h	760 l/h
Waterdoorzet volgens EN 60335-2-79:	590 l/h	590 l/h	560 l/h	560 l/h	700 l/h
Max. aanzuighoogte:	1 m	1 m	1 m	1 m	1 m
Max. watertemperatuur bij aansluiting op waterleidingnet:	60 °C (> 40 °C max. 1h)	60 °C (> 40 °C max. 1h)	60 °C (> 40 °C max. 1h)	60 °C (> 40 °C max. 1h)	60 °C (> 40 °C max. 1h)
Max. watertemperatuur in de zuigstand:	40 °C	40 °C	40 °C	40 °C	40 °C
Max. terugstootkracht:	24,6 N ²⁾	24,1 N ²⁾	21 N ^{2)/22,3 N ³⁾}	22,7 N ^{2)/24,2 N ³⁾}	29,6 N ^{2)/31,5 N ³⁾}
Lengte ca.:	392 mm	392 mm	392 mm	392 mm	392 mm
Breedte ca.:	390 mm	390 mm	390 mm	390 mm	390 mm
Hoogte ca.:	1164 mm	1164 mm	1164 mm	1164 mm	1164 mm
Gewicht (met spuitinrichting en hogedrukslang):	ca. 36 kg	ca. 36 kg	ca. 37 kg	ca. 42 kg	ca. 42 kg
Lengte hogedrukslang (gevlochten stalen mantel):	10 m, DN 06	10 m, DN 06	10 m, DN 06	15 m, DN 06	15 m, DN 06
¹⁾ Groot-Brittannië					
²⁾ Vlakstraalsproeier					
³⁾ Rotorsproeier					

Geluids- en trillingswaarden

	RE 232	RE 272 PLUS	RE 282 PLUS
Geluiddrukniveau L_p volgens ISO 3744 (op 1 m afstand)	75,7 dB(A)	72,4 dB(A)	73,4 dB(A)
Geluidvermogensniveau L_w volgens ISO 3744	89,9 dB(A)	86,6 dB(A)	87,6 dB(A)
Trillingswaarde a_{hv} op de handgreep volgens ISO 5349	< 2,5 m/s ²	< 2,5 m/s ²	< 2,5 m/s ²

Voor het geluiddrukniveau en het geluidvermogensniveau bedraagt de K-factor volgens RL 2006/42/EG = 1,5 dB(A); voor de trillingswaarde bedraagt de K-factor volgens RL 2006/42/EG = 2,0 m/s².

REACH

REACH staat voor een EG voorschrift voor de registratie, classificatie en vrijgave van chemicaliën.

Informatie met betrekking tot het voldoen aan het REACH voorschrift (EG) nr. 1907/2006 zie www.stihl.com/reach

Opheffen van storingen

Voor werkzaamheden aan de machine de steker uit de contactdoos trekken, de waterkraan dichtdraaien en de hendel van het spuitpistool ingeknepen houden tot de druk is afgebouwd.

Storing	Oorzaak	Remedie
Motor loopt bij het inschakelen niet aan (bromt bij het inschakelen)	Netspanning is te laag, resp. niet in orde	Elektrische aansluiting controleren Steker (kabelschoeftje), kabel en schakelaar controleren
	Verlengkabel met een verkeerde draaddoorsnede	Verlengkabel met een geschikte draaddoorsnede gebruiken, zie "Apparaat op het elektriciteitsnet aansluiten"
	Verlengkabel te lang	Apparaat zonder, of met een kortere verlengkabel aansluiten
	Netzekering is uitgeschakeld	Apparaat uitschakelen, hendel van het spuitpistool indrukken tot het water alleen nog uit de sproeierkop druppelt, de veiligheidspal indrukken, de netzekering inschakelen
	Hendel van het spuitpistool niet ingedrukt	De hendel van het spuitpistool bij het inschakelen indrukken
Motor schakelt continu uit en in	Hogedruk pomp of spuitinrichting lekt	Apparaat door een geautoriseerde dealer ¹⁾ laten repareren
Motor draait niet	Apparaat wordt door oververhitting van de motor uitgeschakeld	Controleren of de voedingsspanning en de voorgeschreven spanning met elkaar corresponderen, de motor minimaal 5 minuten laten afkoelen
Slechte, ondefinieerbare, onzuivere straal	Sproeier vervuild	Sproeier reinigen, zie "Onderhoud"

Voor werkzaamheden aan de machine de stekker uit de contactdoos trekken, de waterkraan dichtdraaien en de hendel van het spuitpistool ingeknepen houden tot de druk is afgebouwd.

Storing	Oorzaak	Remedie
Drukschommelingen, resp. teruglopende druk	Te weinig water	De waterkraan geheel opendraaien De toegestane aanzuighoogte aanhouden (alleen bij zuigstand)
	Hogedruksproeier in sproeierkop vervuild	Hogedruksproeier reinigen, zie "Onderhoud"
	Watertoevoerzeef in de pompingang verstopt	Watertoevoerzeef reinigen, zie "Onderhoud"
	Waterfilter bij de pompingang vervuild	Waterfilter reinigen, zie "Onderhoud"
	Hogedrukpomp lekt, kleppen defect	Apparaat door een geautoriseerde dealer ¹⁾ laten repareren
	Sproeier verstopt	Sproeier schoonmaken
Reinigingsmiddel wordt niet aangezogen	Reinigingsmiddelreservoir/-tank leeg	Reinigingsmiddelreservoir/-tank vullen
	Zuigmond voor reinigingsmiddel verstopt	Verstopping opheffen
	Injector versleten	Apparaat door een geautoriseerde dealer ¹⁾ laten repareren

¹⁾ STIHL adviseert de STIHL dealer

Reparatierichtlijnen

Door de gebruiker van dit apparaat mogen alleen die onderhouds- en reinigingswerkzaamheden worden uitgevoerd die in deze handleiding staan beschreven. Verdergaande reparaties mogen alleen door geautoriseerde dealers worden uitgevoerd.

STIHL adviseert onderhouds- en reparatiewerkzaamheden alleen door de STIHL dealer te laten uitvoeren. De STIHL dealers worden regelmatig geschoold en hebben de beschikking over Technische informatie.

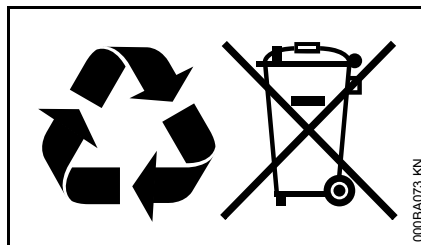
Bij reparatiewerkzaamheden alleen onderdelen inbouwen die door STIHL voor dit apparaat zijn vrijgegeven of technisch gelijkwaardige onderdelen. Alleen hoogwaardige onderdelen monteren. Als dit wordt nagelaten is er kans op ongelukken of schade aan de apparaat.

STIHL adviseert originele STIHL onderdelen te monteren.

Originele STIHL onderdelen zijn te herkennen aan het STIHL onderdeelnummer, aan het logo **STIHL** en, indien aanwezig, aan het STIHL onderdeellogo  (op kleine onderdelen kan dit logo ook als enig teken voorkomen.).

Milieuverantwoord afvoeren

Bij het milieuvriendelijk verwerken moeten de nationale voorschriften met betrekking tot afvalstoffen in acht worden genomen.



STIHL producten behoren niet bij het huisvuil. STIHL producten, accu's, toebehoren en verpakking moeten worden ingeleverd voor een milieuvriendelijke recycling.

Actuele informatie betreffende het milieuvriendelijk verwerken van accu's is verkrijgbaar bij de STIHL dealer.

EG-conformiteitsverklaring

ANDREAS STIHL AG & Co. KG
Badstr. 115
D-71336 Waiblingen

bevestigt dat de hieronder beschreven apparaten

Constructie:	hogedrukreiniger
Fabrieksmerk:	STIHL
Type:	RE 232
Serie-identificatie:	4788
Type:	RE 272 PLUS
Serie-identificatie:	4788
Type:	RE 282 PLUS
Serie-identificatie:	4788

voldoen aan de voorschriften van de richtlijnen 2011/65/EU, 2006/42/EG, 2004/108/EG en 2000/14/EG en in overeenstemming met de ten tijde van de productiedatum geldende versies van de volgende normen zijn ontwikkeld en geproduceerd:

EN ISO 12100-1, EN ISO 12100-2, EN 55014-1, EN 55014-2, EN 60335-1, EN 60335-2-79, EN 61000-3-2, EN 61000-3-11, EN 50581

Voor het bepalen van het gemeten en het gegarandeerde geluidvermogensniveau werd gehandeld volgens de richtlijn 2000/14/EG, bijlage V.

Gemeten geluidvermogensniveau

RE 232	89,9 dB(A)
RE 272 PLUS	86,6 dB(A)
RE 282 PLUS	87,6 dB(A)

RE 232, RE 272 PLUS, RE 282 PLUS

Gegarandeerd geluidvermogensniveau

RE 232 91 dB(A)

RE 272 PLUS 89 dB(A)

RE 282 PLUS 90 dB(A)

Bewaren van technische documentatie:

ANDREAS STIHL AG & Co. KG

Produktzulassung

Het productiejaar van het apparaat staat op het CE-typeplaatje van het apparaat vermeld.

Waiblingen, 09.04.2015

ANDREAS STIHL AG & Co. KG

Bij volmacht



Thomas Elsner

Hoofd productgroepen management



Πίνακας περιεχομένων

Σχετικά με τις Οδηγίες Χρήσης	245	Οδηγίες επισκευής	278
Οδηγίες ασφαλείας και τεχνική εργασία	245	Απόρριψη	278
Συναρμολόγηση μηχανήματος	253	Δήλωση συμμόρφωσης ΕΚ	278
Μεταφορά του μηχανήματος	254		
Σύνδεση και αποσύνδεση σωλήνα εκτόξευσης	255		
Σύνδεση και αποσύνδεση σωλήνα υψηλής πίεσης	255		
Σύνδεση στην παροχή νερού	256		
Λειτουργία από παροχές νερού χωρίς πίεση	257		
Ηλεκτρική σύνδεση μηχανήματος	257		
Θέση σε λειτουργία	258		
Εργασία	259		
Πρόσμειξη απορρυπαντικού	260		
Υποδείξεις για τη χρήση	262		
Σβήσιμο του μηχανήματος	263		
Μετά την εργασία	263		
Φύλαξη του μηχανήματος	264		
Οδηγίες συντήρησης και καθαρισμού	265		
Συντήρηση	266		
Έλεγχος στάθμης λαδιού	267		
Θέση σε λειτουργία μετά από μεγάλο διάστημα αχρησίας	268		
Περιορισμός φθοράς και αποφυγή ζημιών	268		
Κύρια μέρη του μηχανήματος	270		
Τεχνικά χαρακτηριστικά	274		
Αντιμετώπιση βλαβών	276		

Αγαπητέ πελάτη,

Σας ευχαριστούμε θερμά για την απόφασή σας να αγοράσετε ένα προϊόν ποιότητας της STIHL.

Το προϊόν αυτό έχει κατασκευαστεί με σύγχρονες μεθόδους παραγωγής και κάτω από εκτενή μέτρα διασφάλισης ποιότητας. Από την πλευρά μας έχουμε καταβάλει κάθε δυνατή προσπάθεια ώστε το μηχάνημα αυτό να ανταποκρίνεται στις προσδοκίες σας και να σας εξασφαλίζει εργασία χωρίς προβλήματα.

Αν έχετε οποιοσδήποτε απορίες σχετικά με το μηχάνημά σας, απευθυνθείτε στον αντιπρόσωπο από τον οποίο το αγοράσατε, ή απευθείας στον εισαγωγέα μας.

Δικός σας,



Δρ. Nikolas Stihl

RE 232, RE 272 PLUS, RE 282 PLUS

STIHL®

Σχετικά με τις Οδηγίες Χρήσης

Σύμβολα

Όλα τα σύμβολα που υπάρχουν πάνω στο μηχάνημα επεξηγούνται σ' αυτές τις οδηγίες χρήσης.

Διάκριση παραγράφων



ΠΡΟΕΙΔΟΠΟΙΗΣΗ

Προειδοποίηση για κίνδυνο ατυχήματος, τραυματισμού και σοβαρών υλικών ζημιών.



ΣΗΜΕΙΩΣΗ

Προειδοποίηση για πιθανή ζημιά του μηχανήματος ή των εξαρτημάτων του.

Τεχνική ανάπτυξη

Στη STIHL εργαζόμαστε συνεχώς για την περαιτέρω βελτίωση των μηχανημάτων και συσκευών μας. Για τον λόγο αυτό, διατηρούμε το δικαίωμα αλλαγών στον σχεδιασμό, στα τεχνικά χαρακτηριστικά και στον εξοπλισμό των μηχανημάτων σας.

Τα στοιχεία και οι εικόνες που υπάρχουν στις οδηγίες χρήσης δεν δεσμεύουν τον κατασκευαστή.

Οδηγίες ασφαλείας και τεχνική εργασία



Κατά την εργασία με αυτό το μηχάνημα πρέπει να λαμβάνονται ειδικά μέτρα ασφαλείας, επειδή γίνεται χρήση ηλεκτρικού ρεύματος.



Πριν θέσετε το μηχάνημα σε λειτουργία για πρώτη φορά, διαβάστε όλο το εγχειρίδιο χειρισμού με προσοχή και φυλάξτε το για μελλοντική χρήση. Η μη τήρηση των οδηγιών χρήσης μπορεί να οδηγήσει σε θανατηφόρο ατύχημα.



⚠️ ΠΡΟΕΙΔΟΠΟΙΗΣΗ

- Το μηχάνημα δεν επιτρέπεται να χρησιμοποιείται από παιδιά ή νεαρά άτομα. Τα παιδιά πρέπει να επιβλέπονται, ώστε να μη χρησιμοποιήσουν το μηχάνημα σαν παιχνίδι.
- Δίνετε ή δανείτε το μηχάνημα μόνο σε άτομα που είναι εξοικειωμένα με το συγκεκριμένο μοντέλο και τον χειρισμό του, και δίνετε πάντα μαζί τις οδηγίες χρήσης.
- Μη χρησιμοποιείτε το μηχάνημα όταν υπάρχουν άτομα στον χώρο εργασίας που δεν φορούν προστατευτική ενδυμασία.
- Πριν από οποιαδήποτε εργασία στο μηχάνημα, π.χ. καθάρισμα, συντήρηση, αλλαγή εξαρτημάτων, **αποσυνδέστε το καλώδιο τροφοδοσίας από την πρίζα!**

Τηρείτε τους κανονισμούς ασφαλείας που εκδίδονται από τα επαγγελματικά και εργατικά σωματεία, τα ταμεία

κοινωνικής πρόνοιας, τους φορείς για την προστασία των εργαζομένων κ.λπ.

Όταν δεν χρησιμοποιείτε το μηχάνημα, να το τοποθετείτε με τέτοιο τρόπο ώστε να μη δημιουργεί κινδύνους. Φροντίστε ώστε το μηχάνημα να μην είναι προσιτό σε αναρμόδια άτομα. Αποσυνδέστε το καλώδιο τροφοδοσίας από την πρίζα.

Το μηχάνημα αυτό επιτρέπεται να χρησιμοποιείται μόνο από άτομα που έχουν εκπαιδευτεί στη χρήση και στον χειρισμό του ή μπορούν να αποδείξουν ότι είναι σε θέση να χειριστούν το μηχάνημα με ασφάλεια.

Το μηχάνημα επιτρέπεται να χρησιμοποιείται από άτομα με περιορισμένες σωματικές, αισθητηριακές ή διανοητικές ικανότητες ή χωρίς πείρα και γνώση, εφόσον επιβλέπονται και έχουν εκπαιδευτεί στην ασφαλή χρήση του μηχανήματος και κατανοούν τους σχετικούς κινδύνους.

Ο χρήστης φέρει ευθύνη για ατυχήματα ή ζημιές που προκαλούνται σε τρίτους ή στις περιουσίες τους.

Αν δεν έχετε εργαστεί ξανά με μηχάνημα αυτού του είδους, ζητήστε από τον πωλητή ή κάποιον άλλο ειδικό να σας εξηγήσει τον ασφαλή χειρισμό του μηχανήματος.

Σε ορισμένες χώρες, η χρήση μηχανημάτων που εκπέμπουν θόρυβο μπορεί να περιορίζεται με δημοτικούς κανονισμούς. Τηρείτε τους εθνικούς κανονισμούς.

Πριν από κάθε εργασία, ελέγχετε την καλή κατάσταση του μηχανήματος. Δίνετε ειδική προσοχή στο καλώδιο τροφοδοσίας, στο φισ του καλωδίου τροφοδοσίας, στον σωλήνα υψηλής πίεσης, στο σύστημα εκτόξευσης και στα συστήματα ασφαλείας.

Αν ο σωλήνας υψηλής πίεσης έχει οποιαδήποτε ζημιά, μην τον χρησιμοποιήσετε αλλά αλλάξτε τον αμέσως.

Μη θέτετε το μηχάνημα σε λειτουργία αν υπάρχει ζημιά σε οποιοδήποτε εξάρτημα.

Μην πατάτε, τραβάτε, τσακίζετε ή στρίβετε τον σωλήνα υψηλής πίεσης.

Μη χρησιμοποιείτε τον σωλήνα υψηλής πίεσης ή το καλώδιο τροφοδοσίας για να τραβήξετε ή να μεταφέρετε το μηχάνημα.

Ο σωλήνας υψηλής πίεσης πρέπει να είναι εγκεκριμένος για την επιτρεπόμενη υπερπίεση λειτουργίας του μηχανήματος.

Η επιτρεπόμενη υπερπίεση, η μέγιστη επιτρεπόμενη θερμοκρασία και η ημερομηνία κατασκευής αναγράφονται στον μανδύα του σωλήνα υψηλής πίεσης. Στα εξαρτήματα σύνδεσης αναγράφονται η επιτρεπόμενη πίεση και η ημερομηνία κατασκευής.

Παρελκόμενα και ανταλλακτικά

ΠΡΟΕΙΔΟΠΟΙΗΣΗ

- Οι σωλήνες υψηλής πίεσης και τα διάφορα εξαρτήματα σύνδεσης καθορίζουν σε μεγάλο βαθμό την ασφάλεια του μηχανήματος. Το μηχάνημα πρέπει να χρησιμοποιείται μόνο με τους σωλήνες υψηλής

πίεσης, συνδέσμους και άλλα παρελκόμενα που έχουν εγκριθεί από τη STIHL για χρήση σ' αυτό, ή με άλλα εξαρτήματα τα οποία είναι ισοδύναμα από τεχνική άποψη. Αν έχετε απορίες, απευθυνθείτε σε ένα ειδικευμένο κατάστημα. Χρησιμοποιείτε μόνο παρελκόμενα καλής ποιότητας. Διαφορετικά μπορεί να υπάρξει κίνδυνος για ατυχήματα ή ζημιές στο μηχανήμα.

- Η STIHL συνιστά να χρησιμοποιήσετε μόνο γνήσια εξαρτήματα και παρελκόμενα STIHL. Οι ιδιότητες των γνήσιων προϊόντων είναι άριστα προσαρμοσμένες στο προϊόν και στις απαιτήσεις του χρήστη.

Μην κάνετε επεμβάσεις στο μηχανήμα, καθώς μπορεί να τεθεί σε κίνδυνο η ασφάλειά σας. Η STIHL δεν αναλαμβάνει καμία ευθύνη για τραυματισμούς ή υλικές ζημιές που οφείλονται στη χρήση μη εγκεκριμένων προσαρμοζόμενων εργαλείων.

Σωματική κατάσταση

Προκειμένου να εργαστείτε με το μηχανήμα, πρέπει να είστε καλά στην υγεία, ξεκούραστος και σε καλή ψυχολογική κατάσταση. Αν για λόγους υγείας πρέπει να αποφεύγετε τη σωματική κόπωση, ρωτήστε τον γιατρό σας αν μπορείτε να εργαστείτε με μηχανήμα αυτού του είδους.

Απαγορεύεται η χρήση του μηχανήματος μετά από λήψη αλκοόλ, ναρκωτικών ή φαρμάκων που μειώνουν την ικανότητα αντίδρασης.

Τομείς χρήσης

Το πλυστικό υψηλής πίεσης είναι κατάλληλο για το καθάρισμα οχημάτων, μηχανών, δοχείων, προσώπων, στάβλων και για την αφαίρεση σκουριάς χωρίς τη δημιουργία σκόνης και σπινθήρων.

Το μηχανήμα δεν επιτρέπεται να χρησιμοποιείται για κανέναν άλλο σκοπό, καθώς μπορεί να προκληθούν ατυχήματα ή ζημιά στο μηχανήμα.

Ενδυμασία και εξοπλισμός

Να φοράτε υποδήματα με αντιολισθητική σόλα.

ΠΡΟΕΙΔΟΠΟΙΗΣΗ



Να φοράτε γυαλιά ασφαλείας στενής εφαρμογής σύμφωνα με το πρότυπο EN 166 για να μειώνεται ο κίνδυνος τραυματισμού των ματιών. Φροντίζετε ώστε τα γυαλιά ασφαλείας να εφαρμόζουν σωστά.

Να φοράτε προστατευτική ενδυμασία. Η STIHL συνιστά να φοράτε φόρμα εργασίας, ώστε να μειώνεται ο κίνδυνος τραυματισμού σε περίπτωση επαφής με τη δέσμη υψηλής πίεσης.

Μεταφορά του μηχανήματος

Για ασφαλή μεταφορά μέσα ή πάνω σε οχήματα, ασφαλίστε το μηχανήμα από ολίσθηση και ανατροπή χρησιμοποιώντας κατάλληλα λουριά.

Αν πρόκειται να μεταφέρετε το μηχάνημα και τα παρελκόμενα σε θερμοκρασίες γύρω ή κάτω από τους 0 °C (32 °F), συνιστούμε τη χρήση ενός αντιψυκτικού μέσου – Βλέπε «Φύλαξη μηχανήματος».

Απορρυπαντικά

! ΠΡΟΕΙΔΟΠΟΙΗΣΗ

- Το μηχάνημα είναι σχεδιασμένο για λειτουργία με τα απορρυπαντικά που διατίθενται ή συνιστώνται από τον κατασκευαστή.
- Χρησιμοποιείτε μόνο απορρυπαντικά που είναι εγκεκριμένα για χρήση σε πλυστικά υψηλής πίεσης. Η χρήση ακατάλληλων απορρυπαντικών ή χημικών ουσιών μπορεί να προκαλέσει κινδύνους για την υγεία καθώς και ζημιές στο μηχάνημα ή στο αντικείμενο προς καθαρισμό. Αν έχετε απορίες, απευθυνθείτε σε ένα ειδικευμένο κατάστημα.

- Χρησιμοποιείτε τα απορρυπαντικά πάντοτε σύμφωνα με τη δοσολογία που αναφέρεται στις οδηγίες χρήσης του προϊόντος.
- Τα απορρυπαντικά ενδέχεται να περιέχουν επικίνδυνες (δηλητηριώδεις, διαβρωτικές, ερεθιστικές), καυστές, εύφλεκτες ουσίες. Αν το απορρυπαντικό έρθει σε επαφή με τα μάτια ή το δέρμα, ξεπλύντε αμέσως με άφθονο καθαρό νερό. Σε περίπτωση κατάποσης, συμβουλευθείτε έναν γιατρό. **Διαβάζετε τα φύλλα δεδομένων ασφαλείας του κατασκευαστή!**

Πριν την εργασία



Μη συνδέετε το πλυστικό υψηλής πίεσης απευθείας στο δίκτυο πόσιμου νερού.

Για τη σύνδεση του πλυστικού στο δίκτυο πόσιμου νερού, να χρησιμοποιείτε πάντα μια ανεπίστροφη βαλβίδα – Βλέπε «Πρόσθετος εξοπλισμός».

! ΠΡΟΕΙΔΟΠΟΙΗΣΗ

- Νερό που έχει περάσει μέσα από την ανεπίστροφη βαλβίδα, δεν θεωρείται πλέον πόσιμο νερό.

Μη χρησιμοποιείτε το μηχάνημα με βρόμικο νερό.

Αν υπάρχει πιθανότητα αναρρόφησης ρύπων (π.χ. άμμος) πρέπει να χρησιμοποιείται κατάλληλο φίλτρο νερού.

Έλεγχος πλυστικού υψηλής πίεσης

! ΠΡΟΕΙΔΟΠΟΙΗΣΗ

- Το πλυστικό επιτρέπεται να χρησιμοποιείται μόνο εφόσον δεν έχει ζημιά και είναι σε ασφαλή κατάσταση λειτουργίας – **Κίνδυνος ατυχήματος!**
- Ο διακόπτης του μηχανήματος πρέπει να μπαίνει εύκολα στη θέση 0.
- Ο διακόπτης του μηχανήματος πρέπει να είναι στη θέση 0.

- Μη χρησιμοποιείτε το μηχάνημα αν υπάρχει ζημιά στον σωλήνα υψηλής πίεσης, στο σύστημα ψεκασμού ή στα συστήματα ασφαλείας.
- Ο σωλήνας υψηλής πίεσης και το σύστημα εκτόξευσης πρέπει να είναι σε άριστη κατάσταση (καθαρά, εύκολος χειρισμός) και σωστά τοποθετημένα.
- Για τον ασφαλή χειρισμό του μηχανήματος, οι χειρολαβές πρέπει να είναι καθαρές και στεγνές, χωρίς λάδι και ρύπους.
- Ελέγξτε τη στάθμη του λαδιού.
- Μην κάνετε επεμβάσεις στα χειριστήρια και στα συστήματα ασφαλείας.
- Τοποθετήστε το μηχάνημα με τρόπο ώστε να είναι ασφαλισμένο από ολίσθηση και ανατροπή. Χρησιμοποιείτε το μηχάνημα μόνο πάνω σε στερεή και επίπεδη επιφάνεια.

Ηλεκτρική σύνδεση

ΠΡΟΕΙΔΟΠΟΙΗΣΗ

Για τη μείωση του κινδύνου ηλεκτροπληξίας:

- Η τάση και η συχνότητα του μηχανήματος (βλέπε πινακίδα τύπου) πρέπει να συμφωνούν με την τάση και τη συχνότητα του δικτύου.
- Ελέγξτε το καλώδιο τροφοδοσίας, το φισ και τη μπαλαντέζα για ζημιές. Μη χρησιμοποιείτε το μηχάνημα αν υπάρχει ζημιά στο καλώδιο τροφοδοσίας, στη μπαλαντέζα ή στο φισ.
- Το καλώδιο τροφοδοσίας επιτρέπεται να συνδέεται μόνο σε κατάλληλα εγκατεστημένη πρίζα.
- Η μόνωση των καλωδίων τροφοδοσίας και επέκτασης, του φισ και των συνδέσεων πρέπει να είναι σε άριστη κατάσταση.
- Μην πιάνετε ποτέ το φισ, το καλώδιο τροφοδοσίας, τη μπαλαντέζα ή οποιαδήποτε ηλεκτρική σύνδεση με βρεγμένα χέρια.

ΠΡΟΕΙΔΟΠΟΙΗΣΗ

Τοποθετείτε το καλώδιο τροφοδοσίας και τη μπαλαντέζα με κατάλληλο τρόπο:

- Οι επιμέρους αγωγοί πρέπει να έχουν τουλάχιστον την ελάχιστη διατομή – Βλέπε «Ηλεκτρική σύνδεση μηχανήματος».
- Τοποθετείτε και επισημαίνετε το καλώδιο τροφοδοσίας με κατάλληλο τρόπο, ώστε να μην πάθει ζημιά και να μην προκαλεί κίνδυνο σε τρίτους – **Κίνδυνος να σκοιτάψετε!**
- Η χρήση ακατάλληλων καλωδίων επέκτασης (μπαλαντέζες) μπορεί να είναι επικίνδυνη. Χρησιμοποιείτε μόνο καλώδια επέκτασης που είναι εγκεκριμένα για χρήση σε εξωτερικούς χώρους και φέρουν σχετική σήμανση, και των οποίων οι αγωγοί έχουν κατάλληλη διατομή.

- Ο ρευματολήπτης (φίς) και ο ρευματοδότης (πρίζα) του καλωδίου επέκτασης πρέπει να είναι αδιάβροχοι και δεν επιτρέπεται να βρισκονται στο νερό.
- Συνιστούμε να διατηρείτε τη σύνδεση του καλωδίου επέκτασης σε απόσταση τουλάχιστον 60 mm πάνω από το έδαφος, π.χ. με τη χρήση μιας ανέμης καλωδίου.
- Μην αφήνετε τα καλώδια να τρίβονται σε ακμές, αιχμές ή κοφτερά αντικείμενα.
- Μην τσακίζετε τα καλώδια σε πόρτες ή παράθυρα.
- Αν τα καλώδια μπλεχτούν, αποσυνδέστε το φίς και τακτοποιήστε τα.
- Να ξετυλίγετε πάντοτε ολόκληρο το καλώδιο από την ανέμη, για να αποφευχθεί ο κίνδυνος πυρκαγιάς λόγω υπερθέρμανσης.

Κατά την εργασία

ΠΡΟΕΙΔΟΠΟΙΗΣΗ

- Μην αναρροφάτε υγρά που περιέχουν διαλύτες ή μη αραιωμένα οξέα ή μη διαλύτες (π.χ. βενζίνη, πετρέλαιο θέρμανσης, νέφτι ή ασετόν). Οι ουσίες αυτές προκαλούν ζημιά στα υλικά του μηχανήματος. Το νέφος που δημιουργείται είναι εύφλεκτο, εκρηκτικό και δηλητηριώδες.



Σε περίπτωση ζημιάς στο καλώδιο τροφοδοσίας, αποσυνδέστε αμέσως το φίς από την πρίζα – **Κίνδυνος θανατηφόρας ηλεκτροπληξίας!**



Μην καθαρίζετε το ίδιο το μηχάνημα ή άλλες ηλεκτρικές συσκευές με δέσμη νερού υψηλής πίεσης ή ρίχνοντας νερό με το λάστιχο – **Κίνδυνος βραχυκυκλώματος!**



Μην καθαρίζετε ηλεκτρικές εγκαταστάσεις, συνδέσεις και καλώδια με δέσμη νερού υψηλής πίεσης ή ρίχνοντας νερό με το λάστιχο – **Κίνδυνος βραχυκυκλώματος!**



Ο χειριστής δεν επιτρέπεται να κατευθύνει τη δέσμη υγρού στον εαυτό του ή σε άλλα άτομα, ακόμη και για να καθαρίσει ρούχα ή παπούτσια – **Κίνδυνος τραυματισμού!**

Φροντίζετε πάντα για σταθερή και ασφαλή στάση του σώματός σας.

Χρησιμοποιείτε το μηχάνημα μόνο σε όρθια θέση.

Προσοχή όταν εργάζεστε σε ολισθηρό, βρεγμένο, χιονισμένο ή παγωμένο έδαφος, σε πλαγίες, σε ανώμαλο έδαφος – **Κίνδυνος ολίσθησης!**

Τοποθετείτε το πλυστικό υψηλής πίεσης σε όσο το δυνατόν μεγαλύτερη απόσταση από το αντικείμενο που καθαρίζετε.

Μη σκεπάζετε το μηχάνημα. Φροντίζετε για επαρκή αερισμό του κινητήρα.

Μην κατευθύνετε τη δέσμη υψηλής πίεσης σε ζώα.

Μην κατευθύνετε τη δέσμη υψηλής πίεσης σε σημεία όπου δεν έχετε πλήρη ορατότητα.

Κρατάτε σε απόσταση περαστικούς, παιδιά και ζώα.

Τυχόν επικίνδυνες ουσίες που απελευθερώνονται κατά το καθάρισμα (π.χ. αμιάντος, λάδια) δεν επιτρέπεται να καταλήξουν στο περιβάλλον. Τηρείτε οπωσδήποτε τις οδηγίες για την προστασία του περιβάλλοντος!

Μην καθαρίζετε επιφάνειες από αμιαντούχο τσιμέντο με δέσμη υψηλής πίεσης. Μαζί με τις ακαθαρσίες μπορούν να απελευθερωθούν επικίνδυνες ίνες αμιάντου που ενδέχεται να τις εισπνεύσετε. Ο κίνδυνος

είναι ιδιαίτερα μεγάλος μετά το στέγνωμα της επιφάνειας που καθαρίστηκε.

Ευαίσθητα μέρη από καουτσούκ, ύφασμα κ.λπ. δεν πρέπει να καθαρίζονται με στρογγυλή δέσμη, όπως π.χ. με περιστρεφόμενο μπεκ.

Διατηρείτε επαρκή απόσταση ανάμεσα στο μπεκ υψηλής πίεσης και την επιφάνεια που καθαρίζετε, για να αποφύγετε ζημιές στην επιφάνεια.

Η σκανδάλη του πιστολιού πρέπει να κινείται με ευκολία και να επανέρχεται αυτόματα στην αρχική της θέση μετά την απελευθέρωσή της.

Κρατάτε το πιστόλι εκτόξευσης και με τα δύο χέρια, ώστε να είστε σε θέση να αντιδράσετε κατάλληλα στις δυνάμεις ανάκρουσης και – κατά τη χρήση του συστήματος με σωλήνα εκτόξευσης υπό γωνία – στη ροπή στρέψης που δημιουργείται επιπλέον.

Ο σωλήνας υψηλής πίεσης δεν επιτρέπεται να έχει τσακίσεις ή να σχηματίζει θηλιές.

Προστατεύετε το καλώδιο τροφοδοσίας και τον σωλήνα υψηλής πίεσης από μηχανικές ζημιές, π.χ. από τσάκισμα, τριβή στο έδαφος ή διέλευση τροχών. Προστατεύετε το καλώδιο και τον σωλήνα από θερμότητα και λάδια.

Μην κατευθύνετε τη δέσμη υψηλής πίεσης στο καλώδιο τροφοδοσίας.

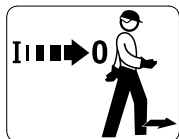
Αν το μηχάνημα εκτεθεί σε αντικανονικές καταπονήσεις (π.χ. χτύπημα ή πτώση), ελέγξτε οπωσδήποτε την κατάσταση του πριν συνεχίσετε τη χρήση – Βλέπε επίσης κεφάλαιο «Πριν την εργασία». Ελέγξτε ειδικά τη λειτουργία των συστημάτων ασφαλείας. Αν το μηχάνημα δεν είναι απόλυτα ασφαλές, μην το χρησιμοποιήσετε σε καμία περίπτωση. Αν έχετε αμφιβολίες, απευθυνθείτε σε ένα ειδικευμένο κατάστημα.

Πριν απομακρυνθείτε από το μηχάνημα: Σβήστε το μηχάνημα και αποσυνδέστε το καλώδιο τροφοδοσίας από την πρίζα.

Σύστημα ασφαλείας

Κατά την ενεργοποίηση του συστήματος ασφαλείας, η υπερβολικά υψηλή πίεση επιστρέφει προς την πλευρά αναρρόφησης της αντλίας υψηλής πίεσης μέσω μιας βαλβίδας υπερχείλισης. Το σύστημα ασφαλείας έχει ρυθμιστεί από το εργοστάσιο και δεν επιτρέπεται να κάνετε αλλαγές στη ρύθμισή του.

Μετά την εργασία



Σβήνετε πάντα το μηχάνημα πριν απομακρυνθείτε από αυτό!

- Αποσυνδέστε το καλώδιο τροφοδοσίας από την πρίζα.
- Αποσυνδέστε τον σωλήνα παροχής νερού ανάμεσα στο μηχάνημα και το δίκτυο ύδρευσης.

Μην αποσυνδέετε το φως από την πρίζα, τραβώντας το καλώδιο τροφοδοσίας. Πιάνετε πάντα το φως!

Συντήρηση και επισκευές

! ΠΡΟΕΙΔΟΠΟΙΗΣΗ



Πριν από οποιαδήποτε εργασία στο μηχάνημα, αποσυνδέστε το καλώδιο τροφοδοσίας από την πρίζα.

- Χρησιμοποιείτε μόνο ανταλλακτικά καλής ποιότητας. Διαφορετικά μπορεί να υπάρξει κίνδυνος για ατυχήματα ή ζημιές στο μηχάνημα. Αν έχετε απορίες, απευθυνθείτε σε ένα ειδικευμένο κατάστημα.
- Για λόγους αποφυγής κινδύνων, εργασίες στο μηχάνημα (π.χ. αντικατάσταση καλωδίου τροφοδοσίας) επιτρέπεται να πραγματοποιούνται μόνο από πιστοποιημένους αντιπροσώπους ή διπλωματούχους ηλεκτροτεχνίτες.

Καθαρίζετε τα πλαστικά μέρη με ένα πανί. Τα σκληρά απορρυπαντικά μπορεί να προκαλέσουν ζημιές στο πλαστικό.

Αν χρειάζεται, καθαρίστε τις σχισμές αναρρόφησης αέρα ψύξης στο σώμα του κινητήρα.

Συντηρείτε τακτικά το μηχάνημα. Εκτελείτε μόνο τις εργασίες συντήρησης και επισκευής που περιγράφονται στις οδηγίες χρήσης. Για όλες τις άλλες εργασίες, απευθυνθείτε σε ένα ειδικευμένο κατάστημα.

Η STIHL συνιστά να χρησιμοποιήσετε γνήσια ανταλλακτικά STIHL. Οι ιδιότητες των γνήσιων προϊόντων είναι άριστα προσαρμοσμένες στο μηχάνημα.

Η STIHL συνιστά να αναθέσετε τις εργασίες συντήρησης και επισκευής αποκλειστικά στους πιστοποιημένους αντιπροσώπους της STIHL. Οι επίσημοι αντιπρόσωποι της STIHL έχουν τη δυνατότητα να λάβουν μέρος σε τακτικά προγράμματα εκπαίδευσης

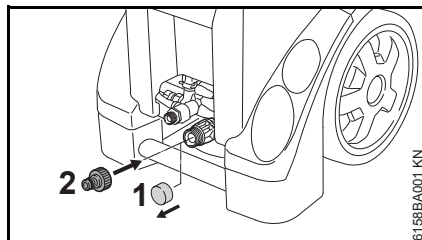
και έχουν στη διάθεσή τους τις απαραίτητες τεχνικές πληροφορίες.

Συναρμολόγηση μηχανήματος

Πριν από την πρώτη χρήση, πρέπει να τοποθετήσετε ορισμένα εξαρτήματα στο μηχάνημα.

Ρακόρ στην παροχή νερού

Χωρίς φίλτρο νερού

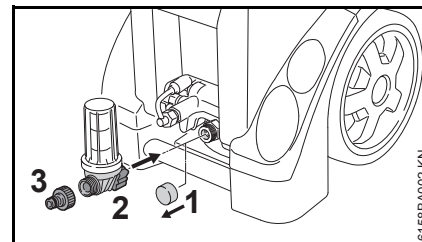


- Αφαιρέστε το προστατευτικό καπάκι (1) από το στόμιο σύνδεσης.

Βεβαιωθείτε ότι υπάρχει σήτα παροχής νερού μέσα στο στόμιο σύνδεσης.

- Βιδώστε το ρακόρ (2) και σφίξτε το με το χέρι.

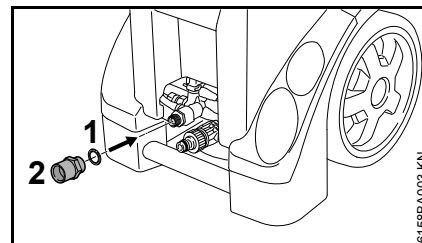
Με φίλτρο νερού



- Αφαιρέστε το προστατευτικό καπάκι (1) από την παροχή νερού.
- Προσαρμόστε το παξιμάδι του φίλτρου νερού (2) στο στόμιο παροχής. Βιδώστε και σφίξτε το με το χέρι.
- Βιδώστε το ρακόρ (3) και σφίξτε το με το χέρι.

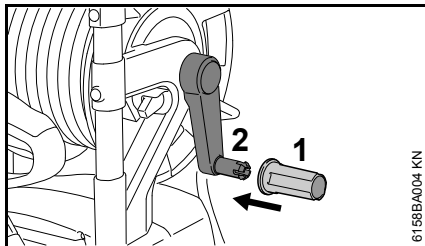
Μηχανήματα χωρίς άνεμη

Ρακόρ στον σύνδεσμο υψηλής πίεσης



- Περάστε τον δακτύλιο στεγανοποίησης (1) στον σύνδεσμο υψηλής πίεσης.
- Βιδώστε και σφίξτε τον σύνδεσμο (2).

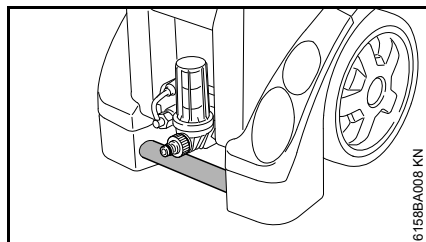
Μηχανήματα με ανέμη



- Περάστε τη λαβή (1) στη μανέλα (2) της ανέμης και βεβαιωθείτε ότι κουμπώνει.

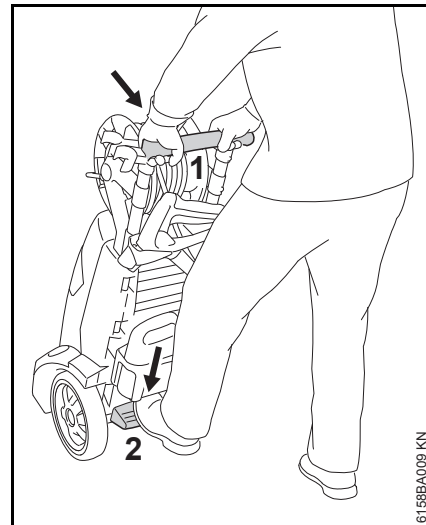
Μεταφορά του μηχανήματος

Λαβή μεταφοράς



Η λαβή μεταφοράς χρησιμεύει για τη μεταφορά του μηχανήματος.

Πρώθηση μηχανήματος



- Κρατήστε τη λαβή (1) με τα δύο χέρια.
- Συγκρατήστε το μηχανήμα τοποθετώντας το πόδι σας στη λωρίδα (2), πιέστε τη λαβή (1) προς τα κάτω και ισορροπήστε το μηχανήμα.

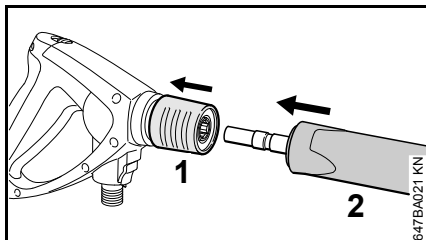
RE 272 PLUS, RE 282 PLUS

Κατά τη μεταφορά του μηχανήματος σε οριζόντια θέση, βεβαιωθείτε ότι δεν μπορεί να διαρρεύσει απορρυπαντικό.

- Αφαιρέστε το δοχείο απορρυπαντικού – Βλέπε «Τοποθέτηση και αφαίρεση δοχείου απορρυπαντικού».

Σύνδεση και αποσύνδεση σωλήνα εκτόξευσης

- Αφαιρέστε το προστατευτικό καπάκι από τον σωλήνα εκτόξευσης και φυλάξτε το για μελλοντική χρήση.

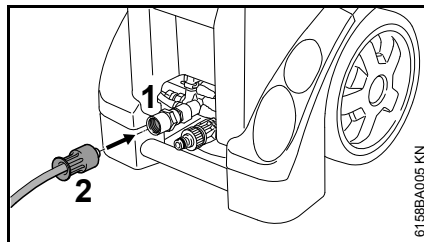


- Τραβήξτε τον σύνδεσμο (1) προς τα πίσω και κρατήστε τον.
- Περάστε τον σωλήνα εκτόξευσης (2) μέσα στην υποδοχή του πιστολιού εκτόξευσης, ή αφαιρέστε τον από το πιστόλι εκτόξευσης.
- Αφήστε ελεύθερο τον σύνδεσμο (1).

Σύνδεση και αποσύνδεση σωλήνα υψηλής πίεσης

Μηχανήματα χωρίς ανέμη

Σύνδεση σωλήνα υψηλής πίεσης



- Συνδέστε τον σωλήνα υψηλής πίεσης στο στόμιο σύνδεσης (1).
- Βιδώστε και σφίξτε το παξιμάδι σύνδεσης (2) με το χέρι.

Αποσύνδεση σωλήνα υψηλής πίεσης

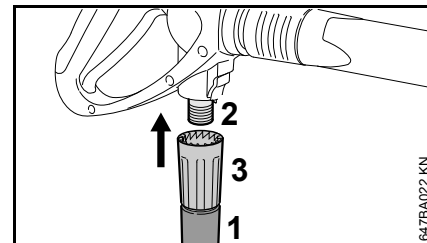
- Ξεβιδώστε το παξιμάδι σύνδεσης (2).
- Αποσυνδέστε τον σωλήνα υψηλής πίεσης από το στόμιο σύνδεσης (1).

Μηχανήματα με ανέμη

Ο σωλήνας υψηλής πίεσης είναι ήδη συνδεδεμένος.

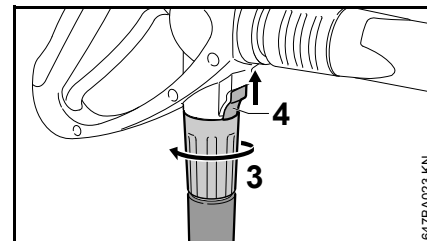
Σύνδεση σωλήνα υψηλής πίεσης στο πιστόλι εκτόξευσης

Τοποθέτηση



- Περάστε τον σωλήνα υψηλής πίεσης (1) στο στόμιο σύνδεσης (2).
- Βιδώστε και σφίξτε το παξιμάδι σύνδεσης (3) με το χέρι.

Αφαίρεση



- Πιέστε τον σύρτη (4) προς την κατεύθυνση του βέλους και κρατήστε τον.
- Ξεσφίξτε το παξιμάδι σύνδεσης (3) και ξεβιδώστε το από το στόμιο σύνδεσης σύμφωνα με το βέλος.

Προέκταση σωλήνα υψηλής πίεσης

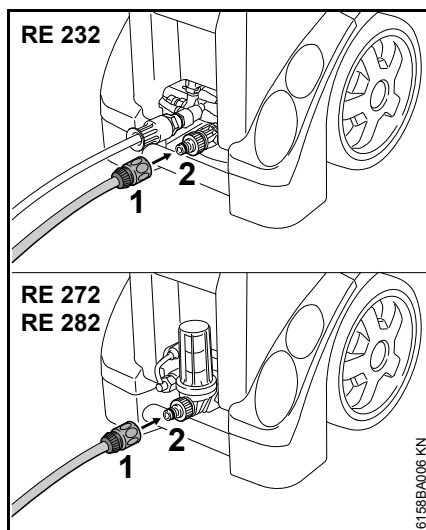
Μη χρησιμοποιείτε περισσότερες από μία προεκτάσεις του σωλήνα υψηλής πίεσης (πρόσθετος εξοπλισμός).

- Συνδέστε την προέκταση του σωλήνα υψηλής πίεσης ανάμεσα στον σωλήνα υψηλής πίεσης και το πιστόλι εκτόξευσης.

Σύνδεση στην παροχή νερού

Πριν από τη σύνδεση με το μηχάνημα, ξεπλύντε το λάστιχο σύντομα με νερό, ώστε να μην καταλήξουν κόκκοι άμμου ή άλλα σωματίδια μέσα στο μηχάνημα και να εξαερωθεί ο σωλήνας νερού.

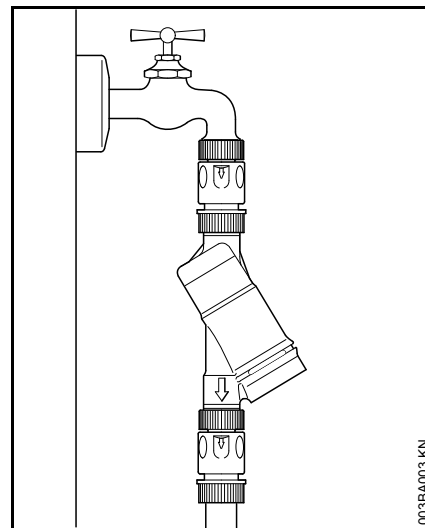
- Συνδέστε τον σωλήνα (διάμετρος 3/4", μήκος τουλάχιστον 10 m για την απορρόφηση υδραυλικών κρούσεων)



- Περάστε τον σύνδεσμο (1) στο ρακόρ (2).
- Ανοίξτε τη βρύση.

Το μηχάνημα μπορεί να τροφοδοτείται επίσης από φυσικά νερά, δεξαμενές, βυτία κ.λπ. – Βλέπε «Λειτουργία από παροχές νερού χωρίς πίεση».

Σύνδεση στο δίκτυο πόσιμου νερού



Κατά τη σύνδεση στο δίκτυο πόσιμο νερού, πρέπει να παρεμβάλλεται ανεπίστροφη βαλβίδα ανάμεσα στη βρύση και τον σωλήνα. Ο τύπος της ανεπίστροφης βαλβίδας πρέπει να ικανοποιεί τους εθνικούς κανονισμούς.

Νερό που έχει περάσει μέσα από την ανεπίστροφη βαλβίδα, δεν θεωρείται πλέον πόσιμο νερό.

Τηρείτε τους κανονισμούς της τοπικής εταιρείας ύδρευσης σχετικά με την αποφυγή της επιστροφής νερού από το πλυστικό υψηλής πίεσης προς το δίκτυο πόσιμο νερού.

Λειτουργία από παροχές νερού χωρίς πίεση

Για τη λειτουργία του πλυστικού υψηλής πίεσης με αναρρόφηση, είναι απαραίτητο να χρησιμοποιήσετε το σετ αναρρόφησης (πρόσθετος εξοπλισμός).



ΣΗΜΕΙΩΣΗ

Συνιστούμε να χρησιμοποιείτε πάντοτε ένα φίλτρο νερού.

- Συνδέστε το μηχάνημα στο δίκτυο ύδρευσης και θέστε το σε λειτουργία για σύντομο χρονικό διάστημα, σύμφωνα με τις σχετικές οδηγίες.
- Σβήσιμο του μηχανήματος
- Αφαιρέστε το σύστημα εκτόξευσης από τον σωλήνα υψηλής πίεσης.
- Αποσυνδέστε το ρακόρ από τον σύνδεσμο νερού.
- Συνδέστε το σετ αναρρόφησης στον σύνδεσμο νερού, χρησιμοποιώντας το ρακόρ που περιλαμβάνεται στο σετ.

Χρησιμοποιείτε οπωσδήποτε το ρακόρ που περιλαμβάνεται στο σετ αναρρόφησης. Οι σύνδεσμοι που περιέχονται στον βασικό εξοπλισμό του πλυστικού δεν είναι στεγανοί σε κατάσταση αναρρόφησης και επομένως είναι ακατάλληλοι για την αναρρόφηση νερού.

- Γεμίστε τον σωλήνα αναρρόφησης με νερό και βυθίστε το φίλτρο αναρρόφησης του σωλήνα αναρρόφησης μέσα στο δοχείο νερού. **Μη χρησιμοποιείτε βρόμικο νερό.**

- Κρατήστε τον σωλήνα υψηλής πίεσης προς τα κάτω με το χέρι.
- Θέση σε λειτουργία
- Περιμένετε μέχρι να σχηματιστεί μια ομοιόμορφη δέσμη νερού από τον σωλήνα υψηλής πίεσης.
- Σβήσιμο του μηχανήματος
- Συνδέστε το σύστημα εκτόξευσης.
- Θέστε το μηχάνημα σε λειτουργία, με το πιστόλι ανοιχτό.
- Πατήστε μερικές φορές τη σκανδάλη του πιστολιού για να εξαερώσετε το μηχάνημα το ταχύτερο δυνατόν.

Ηλεκτρική σύνδεση μηχανήματος

Η τάση και η συχνότητα του μηχανήματος (βλέπε πινακίδα τύπου) πρέπει να συμφωνούν με την τάση και τη συχνότητα του δικτύου.

Η σύνδεση στο ηλεκτρικό δίκτυο πρέπει να προστατεύεται με ασφάλεια που να έχει τουλάχιστον τα χαρακτηριστικά που αναφέρονται στο κεφάλαιο «Τεχνικά χαρακτηριστικά».

Το μηχάνημα πρέπει να συνδέεται στην παροχή ρεύματος μέσω ασφαλειοδιακόπτη διαρροής («ρελέ») που διακόπτει την τροφοδοσία όταν το ρεύμα που διαρρέει προς τη γη υπερβαίνει τα 30 mA για διάστημα άνω των 30 ms.

Η ηλεκτρική σύνδεση πρέπει να είναι σύμφωνη με τον κανονισμό IEC 60364-1 και τους ισχύοντες εθνικούς κανονισμούς.

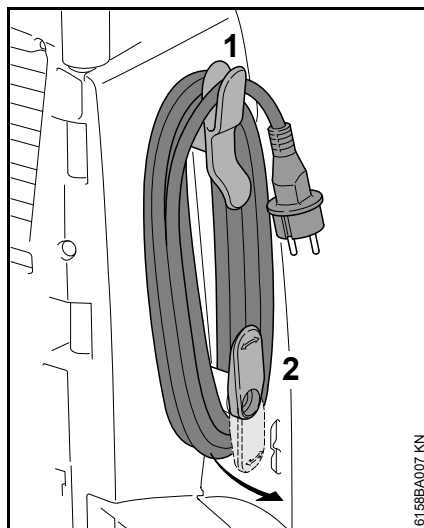
Σε ηλεκτρικά δίκτυα με δυσμενή χαρακτηριστικά (υψηλή σύνθετη αντίσταση), οι διακυμάνσεις της τάσης που προκαλούνται κατά την ενεργοποίηση του μηχανήματος μπορούν να επηρεάσουν άλλες συσκευές που είναι συνδεδεμένες στο δίκτυο. Αν η σύνθετη αντίσταση του δικτύου είναι μικρότερη από 0,15 Ω, δεν αναμένεται να προβληθούν προβλήματα.

Το καλώδιο επέκτασης (μπαλαντζά) πρέπει να έχει τουλάχιστον την ελάχιστη διατομή που ισχύει για την τάση του δικτύου και το μήκος του καλωδίου.

Μήκος μπαλαντζάς	Ελάχιστη διατομή
400 V / 3~:	
400 V – 415 V / 3~:	
Έως 20 m	1,5 mm ²
20 m έως 50 m	2,5 mm ²
230 V / 1~:	
230 V / 3~:	
Έως 20 m	2,5 mm ²
20 m έως 50 m	4 mm ²
230 V – 240 V / 1~:	
Έως 20 m	2,5 mm ²
20 m έως 50 m	4 mm ²
200 V / 3~:	
Έως 10 m	3,5 mm ²
10 m έως 30 m	5,5 mm ²

Σύνδεση στο ηλεκτρικό δίκτυο

Πριν τη σύνδεση στο ηλεκτρικό δίκτυο, βεβαιωθείτε ότι το μηχάνημα είναι κλειστό – Βλέπε «Σβήσιμο μηχανήματος».



- Αφαιρέστε το φισ από το πάνω στήριγμα (1).
- Γυρίστε το κάτω στήριγμα (2) προς τα πάνω και αφαιρέσετε το καλώδιο τροφοδοσίας.
- Συνδέστε το φισ του μηχανήματος ή το φισ της μπαλαντζάς σε μια σωστά εγκατεστημένη πρίζα.

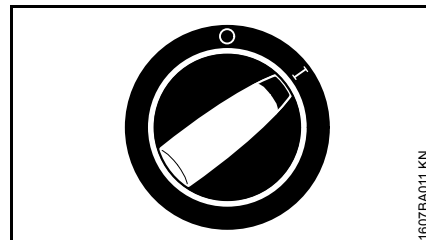
Θέση σε λειτουργία

- Ανοίξτε τη βρύση.



Θέστε το μηχάνημα σε λειτουργία μόνο εφόσον ο σωλήνας παροχής νερού είναι συνδεδεμένος και η βρύση είναι ανοιχτή. Διαφορετικά, η έλλειψη νερού μπορεί να προκαλέσει ζημιά στο μηχάνημα.

- Ξετυλίξτε όλο τον σωλήνα υψηλής πίεσης και το καλώδιο τροφοδοσίας.



- Γυρίστε τον διακόπτη του μηχανήματος στη θέση I. Το μηχάνημα είναι τώρα σε κατάσταση αναμονής, έτοιμο για λειτουργία.
- Κατευθύνετε το πιστόλι εκτόξευσης στο αντικείμενο που θέλετε να καθαρίσετε – **Ποτέ σε άλλα άτομα!**

Σε ηλεκτρικά δίκτυα με δυσμενή χαρακτηριστικά (υψηλή σύνθετη αντίσταση), οι διακυμάνσεις της τάσης που προκαλούνται κατά την ενεργοποίηση του μηχανήματος μπορούν να επηρεάσουν άλλες συσκευές που είναι συνδεδεμένες στο δίκτυο.

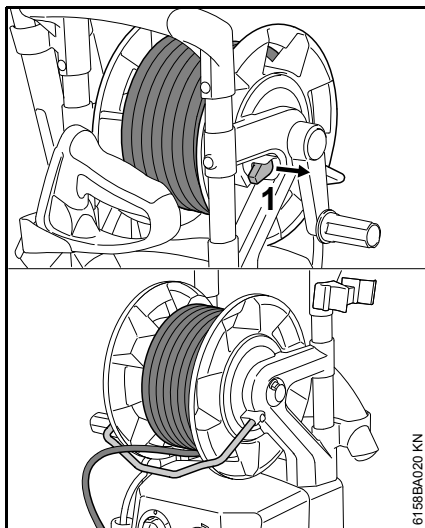
Αν η σύνθετη αντίσταση του δικτύου είναι μικρότερη από 0,15 Ω, δεν αναμένεται να προκληθούν προβλήματα.

Μηχανήματα με ανέμη



ΣΗΜΕΙΩΣΗ

Ξετυλίγεται πάντα ολόκληρο τον σωλήνα υψηλής πίεσης από την ανέμη. Ο σωλήνας υψηλής πίεσης διογκώνεται λόγω της υψηλής πίεσης του νερού. Αυτό μπορεί να προκαλέσει ζημιά στην ανέμη ή στον ίδιο τον σωλήνα υψηλής πίεσης.

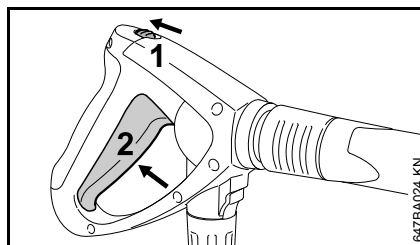


- Τραβήξτε την ασφάλεια της ανέμης (1) προς τα έξω.
- Ξετυλίξτε ολόκληρο τον σωλήνα υψηλής πίεσης.

Εργασία

Χρήση πιστολιού εκτόξευσης

- Κατευθύνετε το πιστόλι εκτόξευσης στο αντικείμενο που θέλετε να καθαρίσετε – **Ποτέ σε άλλα άτομα!**
- Αν χρησιμοποιείτε περιστρεφόμενο μπεκ, κρατήστε το προς τα κάτω κατά την εκκίνηση.



- Πιέστε την ασφάλεια (1) προς την κατεύθυνση του βέλους, ώστε να ελευθερωθεί η σκανδάλη (2).
- Πιέστε τη σκανδάλη (2).

Ο κινητήρας ξεκινά αυτόματα και σβήνει πάλι όταν αφήνετε τη σκανδάλη (1). Το μηχάνημα είναι σε κατάσταση αναμονής.

Λειτουργία αναμονής



ΣΗΜΕΙΩΣΗ

Μην αφήνετε το μηχάνημα να λειτουργεί σε κατάσταση αναμονής για περισσότερο από 5 λεπτά.

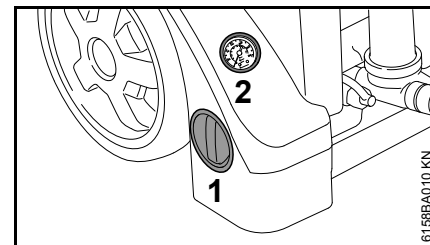
Σβήνετε το μηχάνημα με τον διακόπτη – Βλέπε «Σβήσιμο του μηχανήματος»,

- όταν διακόπτετε την εργασία για διάστημα άνω των 5 λεπτών,
- πριν από διαλείμματα,
- πριν απομακρυνθείτε από το μηχάνημα, αφήνοντάς το χωρίς επίβλεψη.

Ρύθμιση πίεσης / παροχής στο μηχάνημα

Μόνο για RE 272 PLUS, RE 282 PLUS

Η πίεση λειτουργίας και η παροχή νερού μπορούν να ρυθμιστούν στην αντλία υψηλής πίεσης, ώστε να είναι σταθερά προσαρμοσμένη στις εργασίες καθαρισμού.



- Γυρίστε το κουμπί (3) για να ρυθμίσετε την πίεση λειτουργίας και την παροχή του νερού.

Το μανόμετρο (4) δείχνει την πίεση μέσα στην αντλία υψηλής πίεσης.

Σωλήνας υψηλής πίεσης



ΣΗΜΕΙΩΣΗ

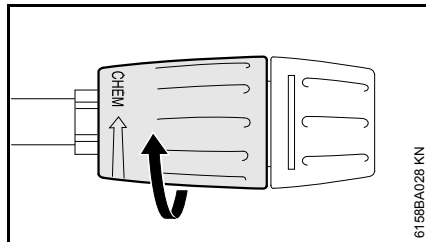
Ο σωλήνας υψηλής πίεσης δεν επιτρέπεται να έχει τσακίσεις ή να σχηματίζει θηλιές.

Μην τοποθετείτε βαριά αντικείμενα πάνω στον σωλήνα υψηλής πίεσης και μην περνάτε από πάνω του με οχήματα.

Πρόσμειξη απορρυπαντικού

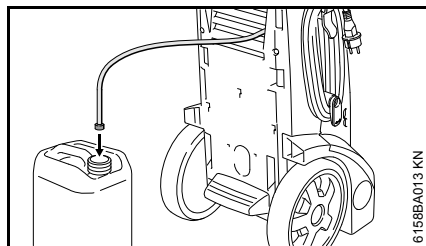
Αν χρησιμοποιείτε επέκταση του σωλήνα υψηλής πίεσης, δεν μπορεί να γίνει αναρρόφηση απορρυπαντικού.

Αναρρόφηση απορρυπαντικού είναι δυνατή μόνο κατά τη λειτουργία με χαμηλή πίεση.



- Περιστροφή του ρυθμιστικού δαχτυλιδιού του μπεκ προς την ένδειξη «CHEM» = Λειτουργία χαμηλής πίεσης

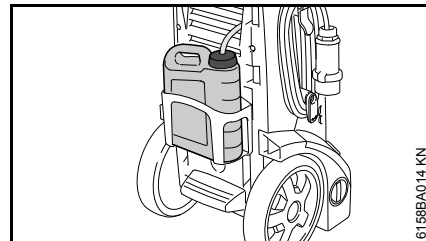
RE 232



- Περάστε τον σωλήνα αναρρόφησης όσο γίνεται πιο βαθιά μέσα στο χωριστό δοχείο.

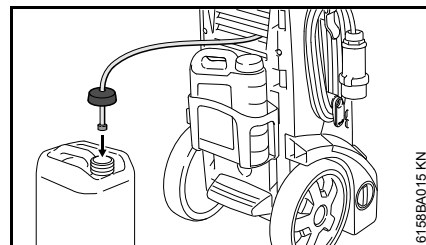
RE 272 PLUS, RE 282 PLUS

Αναρρόφηση απορρυπαντικού από δοχείο απορρυπαντικού



- Γεμίστε το δοχείο απορρυπαντικού με απορρυπαντικό STIHL αραιωμένο σύμφωνα με τις οδηγίες.

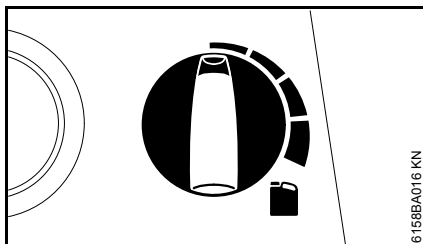
Αναρρόφηση απορρυπαντικού από χωριστό δοχείο



- Ξεβιδώστε το καπάκι με τον σύνδεσμο του σωλήνα από το στόμιο του δοχείου απορρυπαντικού.
- Βιδώστε το καπάκι με τον σωλήνα αναρρόφησης στο δοχείο.

Το καπάκι έχει τυποποιημένο σπείρωμα και ταιριάζει στα συνηθισμένα χωριστά δοχεία.

- Περάστε τον σωλήνα αναρρόφησης όσο γίνεται πιο βαθιά μέσα στο χωριστό δοχείο.

Όλα τα μοντέλα

- Ρύθμιση της ποσότητας απορρυπαντικού με τον ρυθμιστή δΟΣΟΛΟΓΙΑΣ

Δοσομετρικό κουμπί προς 0%
τα αριστερά: (ελάχιστο)

Δοσομετρικό κουμπί προς
τα δεξιά: 5% (μέγιστο)

- Ψεκάστε το καθαριστικό υγρό, ξεκινώντας από κάτω και δουλεύοντας προς τα πάνω.

Μην αφήνετε τα απορρυπαντικά να στεγνώσουν πάνω στο αντικείμενο που καθαρίζετε.

Για να διακόψετε την πρόσμιξη απορρυπαντικού:

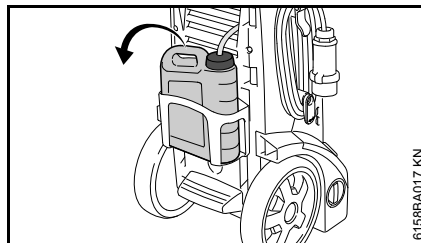
- Γυρίστε το δοσομετρικό κουμπί στη θέση 0% (ελάχιστο).
- Αφήστε το πλυστικό να λειτουργήσει για λίγο διάστημα ακόμα με το πιστόλι εκτόξευσης ανοιχτό, μέχρι να σταματήσει να βγαίνει απορρυπαντικό από το μπεκ.
- Βλέπε «Θέση εκτός λειτουργίας».

RE 232

- Αφαιρέστε τον σωλήνα αναρρόφησης από το χωριστό δοχείο, ξεπλύντε τον και περάστε τον ολόκληρο μέσα στο άνοιγμα του περιβλήματος.

RE 272 PLUS, RE 282 PLUS**Αφαίρεση και τοποθέτηση δοχείου απορρυπαντικού**

Το δοχείο απορρυπαντικού μπορεί να αφαιρεθεί από το μηχάνημα, π.χ. για να το αδειάσετε ή για να το καθαρίσετε.



- Ξεβιδώστε το καπάκι με τον σύνδεσμο του σωλήνα από το στόμιο του δοχείου απορρυπαντικού.
- Αφαιρέστε το δοχείο απορρυπαντικού από το στήριγμά του.

Ακριβής υπολογισμός συγκέντρωσης απορρυπαντικού και ρύθμιση παροχής

Για ορισμένα απορρυπαντικά, η συγκέντρωση πρέπει να ρυθμιστεί με μεγάλη ακρίβεια. Στην περίπτωση αυτή, μετρήστε την παροχή νερού και την κατανάλωση απορρυπαντικού.

- Γυρίστε το δοσομετρικό κουμπί στη θέση «0 %» (ελάχιστο).
- Κρατήστε το πιστόλι εκτόξευσης μέσα σε ένα κατάλληλο, άδειο δοχείο συλλογής (> 20 L) και πιέστε τη σκανδάλη για ακριβώς 1 λεπτό.
- Μετρήστε την ποσότητα του νερού «Q» μέσα στο δοχείο.
- Ρίξτε 2 λίτρα απορρυπαντικού, αραιωμένου σύμφωνα με τις οδηγίες, μέσα σε ένα κατάλληλο δοχείο (με διαβάθμιση 0,1 L). Η STIHL συνιστά να χρησιμοποιήσετε απορρυπαντικό STIHL.
- Κρατήστε τον σωλήνα αναρρόφησης μέσα στο δοχείο.
- Γυρίστε το δοσομετρικό κουμπί σύμφωνα με την επιθυμητή συγκέντρωση: 0 % (ελάχιστο) έως 6 % (μέγιστο).
- Κρατήστε το πιστόλι εκτόξευσης μέσα σε ένα κατάλληλο, άδειο δοχείο συλλογής (> 20 L) και πιέστε τη σκανδάλη για ακριβώς 1 λεπτό.
- Διαβάστε την κατανάλωση απορρυπαντικού «QR» στη διαβάθμιση του δοχείου.

Υπολογισμός της πραγματικής συγκέντρωσης του απορρυπαντικού:

$$\frac{QR}{Q} \times V = \text{Συγκέντρωση}$$

- QR = Ποσότητα απορρυπαντικού που καταναλώθηκε (σε L/min)
- Q = Ποσότητα νερού χωρίς απορρυπαντικού (σε L/min)
- V = Ποσοστό αραιώσης του απορρυπαντικού (σε %)

Αν η πραγματική συγκέντρωση δεν είναι η επιθυμητή, αλλάξετε τη θέση του δοσομετρικού κουμπιού αναλόγως. Ενδεχομένως επαναλάβετε τη μέτρηση.

Υπολογισμός αρχικής αραιώσης του απορρυπαντικού σε in %

Αν η αρχική αραιώση δεν δηλώνεται ως ποσοστό (%), μπορείτε να την υπολογίσετε με τον παρακάτω πίνακα:

Αναλογία

1:1	=	50 %
1:2	=	33,3 %
1:3	=	25 %
1:5	=	16,6 %
1:10	=	9 %

Παράδειγμα:

Υπολογισμός αναλογίας 1:2

- A = 1
- B = 2

$$\frac{A}{(A + B)} \times 100 = \text{τιμή σε \%}$$

$$\frac{1}{(1 + 2)} \times 100 = 33,3 \%$$

Υποδείξεις για τη χρήση

Τα παρακάτω πληροφοριακά στοιχεία και παραδείγματα χρήσης διευκολύνουν την εργασία και συμβάλλουν στην επίτευξη των καλύτερων δυνατών αποτελεσμάτων καθαρισμού.

Πίεση λειτουργίας και παροχή νερού

Η διάλυση ρύπων γίνεται πιο αποτελεσματικά με υψηλή πίεση. Όσο μεγαλύτερη η παροχή του νερού, τόσο καλύτερα απομακρύνονται οι ρύποι.

Ευαίσθητα μέρη και επιφάνειες (π.χ. χρώμα αυτοκινήτου, καουτσούκ) πρέπει να καθαρίζονται με χαμηλή πίεση ή από μεγαλύτερη απόσταση, για να αποφεύγονται ζημιές. Για το καθαρίσμα αυτοκινήτων αρκεί πίεση 100 bar.

Μπεκ

Μπεκ επίπεδης δέσμης

Για όλες τις χρήσεις – Για το καθαρίσμα εξαρτημάτων και (ευαίσθητων) επιφανειών.

Πεδία χρήσης:

- Καθαρίσμα οχημάτων και μηχανών
- Καθαρίσμα δαπέδων και επιφανειών
- Καθαρίσμα στεγών και προσόψεων

Περιστρεφόμενο μπεκ

Για την απομάκρυνση επίμονων ρύπων σε ανθεκτικές επιφάνειες.

Επιφάνειες με έντονη ρύπανση

Επιφάνειες με έντονη ρύπανση βρέχονται με νερό πριν το καθαρίσμα, για να μαλακώσουν οι ρύποι.

Απορρυπαντικά:

Η καθαριστική δράση μπορεί να ενισχυθεί με τη βοήθεια απορρυπαντικών. Με τον κατάλληλο χρόνο δράσης (ανάλογα με το χρησιμοποιούμενο απορρυπαντικό) αυξάνονται οι επιδόσεις.

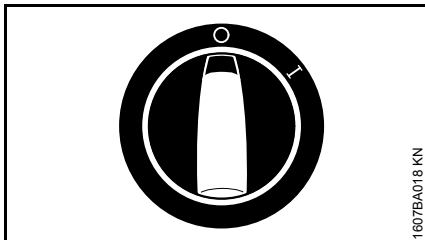
Μην αφήνετε τα απορρυπαντικά να στεγνώσουν πάνω στο αντικείμενο που καθαρίζετε.

Χρησιμοποιείτε τα απορρυπαντικά πάντοτε στη συνιστώμενη δοσολογία και σύμφωνα με τις οδηγίες χρήσης του προϊόντος.

Μηχανικός καθαρισμός:

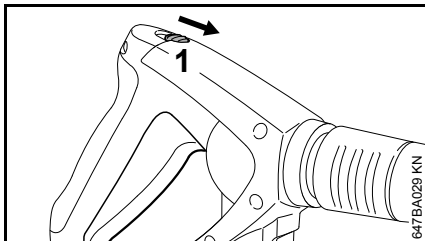
Στρώματα ρύπων που έχουν κολλήσει στο αντικείμενο απομακρύνονται καλύτερα με την πρόσθετη χρήση παρελκομένων (π.χ. στρεφόμενο μπεκ ή βούρτσα).

Σβήσιμο του μηχανήματος



1607BA018 KN

- Γυρίστε τον διακόπτη του μηχανήματος στη θέση 0.
- Κλείστε τη βρύση.
- Πατήστε τη σκανδάλη του πιστολιού εκτόξευσης για να εκτονωθεί η πίεση μέσα στο μηχανήμα (το νερό στάζει αντί να εκτοξεύεται).
- Αφήστε τη σκανδάλη.



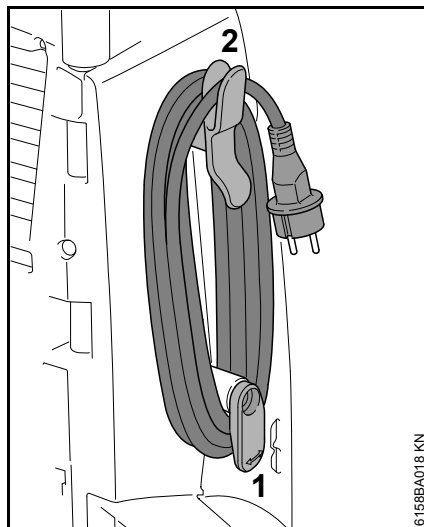
647BA029 KN

- Σπρώξτε τον ασφάλεια (1) προς την κατεύθυνση του βέλους. Το πιστόλι εκτόξευσης κλειδώνει ώστε να αποτρέπεται η ακούσια ενεργοποίηση του μηχανήματος.

Μετά την εργασία

- Αποσυνδέστε το καλώδιο τροφοδοσίας από την πρίζα.
- Αποσυνδέστε το λάστιχο από τη βρύση και από το μηχανήμα.

Καλώδιο τροφοδοσίας

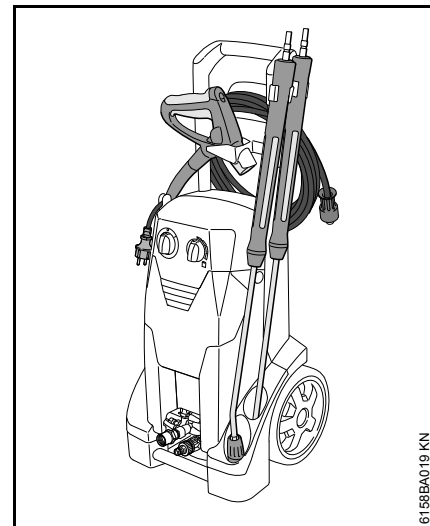


6156BA018 KN

- Γυρίστε το κάτω στήριγμα (1) προς τα κάτω.
- Τυλίξτε το καλώδιο τροφοδοσίας και κρεμάστε το στο στήριγμα (1).

Τυλίξτε τον σωλήνα υψηλής πίεσης και φυλάξτε το σύστημα εκτόξευσης.

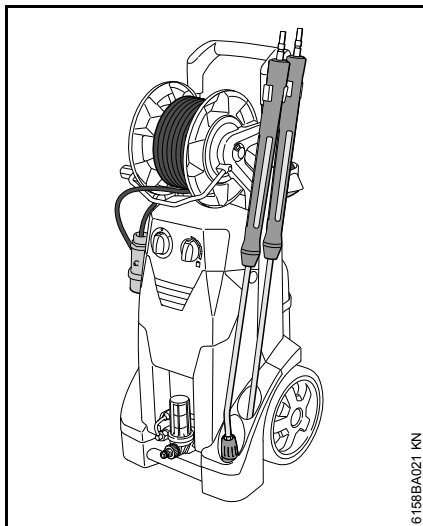
RE 232



6156BA019 KN

- Τοποθετήστε το πιστόλι και τον σωλήνα εκτόξευσης στα αντίστοιχα στηρίγματα.
- Τυλίξτε τον σωλήνα υψηλής πίεσης και κρεμάστε τον από το στήριγμα.

RE 272 PLUS, RE 282 PLUS



- Τοποθετήστε το πιστόλι και τον σωλήνα εκτόξευσης στα αντίστοιχα στηρίγματα.
- Τυλίξτε τον σωλήνα υψηλής πίεσης στην ανέμη.

Φύλαξη του μηχανήματος

Φυλάσσετε το μηχάνημα σε στεγνό χώρο, προστατευμένο από παγετό.

Αν η προστασία από τον παγετό δεν είναι εξασφαλισμένη, αναρροφήστε ένα αντιψυκτικό με βάση τη γλυκόλη (όπως αυτό που χρησιμοποιείται στα αυτοκίνητα) στην αντλία:

- Βυθίστε τον σωλήνα παροχής νερού σε ένα δοχείο με αντιψυκτικό.
- Βυθίστε το πιστόλι εκτόξευσης, χωρίς τον σωλήνα ψεκασμού, μέσα στο ίδιο δοχείο.
- Θέστε το μηχάνημα σε λειτουργία, με το πιστόλι ανοιχτό.
- Πιέστε τη σκανδάλη μέχρι να δημιουργηθεί μια ομοιόμορφη δέσμη.
- Φυλάξτε το υπόλοιπο αντιψυκτικό σε ένα κλειστό δοχείο.

Οδηγίες συντήρησης και καθαρισμού

Τα στοιχεία που αναφέρονται στον πίνακα ισχύουν για κανονικές συνθήκες λειτουργίας. Σε περίπτωση πολύωρης καθημερινής χρήσης, τα υποδεικνυόμενα χρονικά διαστήματα πρέπει να συντομεύονται ανάλογα. Αν χρησιμοποιείτε το μηχάνημα μόνο περιστασιακά, τα διαστήματα μπορούν να παραταθούν αναλόγως.		Πριν την εργασία	Μετά την εργασία, ή καθημερινά	Κάθε εβδομάδα	Κάθε μήνα	RE 232: Ανά 200 ώρες λειτουργίας	RE 272, 282: Ανά 300 ώρες λειτουργίας	Σε περίπτωση βλάβης	Σε περίπτωση ζημίας	Σε περίπτωση ανάγκης
Πλήρες μηχάνημα	Οπτικός έλεγχος (κατάσταση, στεγανότητα)	X								
	Καθάρισμα		X							X
Στάθμη λαδιού στην αντλία υψηλής πίεσης	Έλεγχος			X						
Λάδι αντλίας υψηλής πίεσης	Αλλαγή από ειδικευμένο κατάστημα ¹⁾					X ²⁾	X ²⁾			
Συνδέσεις στον σωλήνα υψηλής πίεσης	Καθάρισμα		X							X
	Λίπανση									X
Αρσενικός σύνδεσμος σωλήνα εκτόξευσης και θηλυκός σύνδεσμος πιστολιού εκτόξευσης	Καθάρισμα	X								X
Σήτα παροχής νερού ³⁾ στην είσοδο υψηλής πίεσης	Καθάρισμα			X						X
	Αλλαγή								X	
Φίλτρο νερού ³⁾	Οπτικός έλεγχος (ρύπανση)	X								
	Καθάρισμα									X
	Αλλαγή								X	
Μπεκ υψηλής πίεσης	Καθάρισμα									X
	Αλλαγή								X	
Ανοίγματα αερισμού	Καθάρισμα									X
Πόδια στήριξης	Έλεγχος									X
	Αλλαγή								X	

¹⁾ Η STIHL συνιστά να απευθυνθείτε στον πιστοποιημένο αντιπρόσωπο της STIHL.

²⁾ Μία φορά, μετά τις πρώτες 50 ώρες λειτουργίας

³⁾ Ανάλογα με τον εξοπλισμό

Συντήρηση

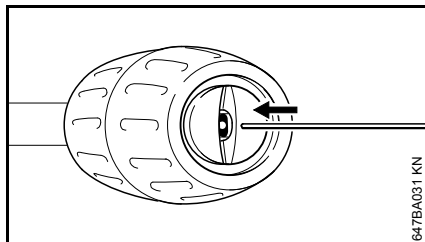
Πριν από οποιοσδήποτε εργασίες συντήρησης ή καθαρισμού του μηχανήματος, να αφαιρείτε πάντα το καλώδιο τροφοδοσίας από την πρίζα.

Για να εξασφαλίζεται η απρόσκοπτη λειτουργία του μηχανήματος, συνιστούμε να εκτελείτε σε κάθε χρήση τις παρακάτω εργασίες:

- Ξεπλύντε τον σωλήνα παροχής νερού, τον σωλήνα υψηλής πίεσης, τον σωλήνα εκτόξευσης και τα παρελκόμενα με νερό πριν από τη σύνδεσή τους.
- Καθαρίστε τον αρσενικό σύνδεσμο του σωλήνα εκτόξευσης και τον θηλυκό σύνδεσμο του πιστολιού εκτόξευσης από άμμο και σκόνη.

Καθάρισμα μπεκ υψηλής πίεσης

Ένα βουλωμένο μπεκ προκαλεί υπερβολική αύξηση της πίεσης της αντλίας. Σε τέτοια περίπτωση απαιτείται άμεσο καθάρισμα.



- Σβήσιμο του μηχανήματος
- Πιέστε τη σκανδάλη του πιστολιού για να εκτονωθεί η πίεση μέσα στο μηχανήμα (το νερό στάζει αντί να εκτοξεύεται).
- Αποσυνδέστε τον σωλήνα εκτόξευσης.
- Καθαρίστε το μπεκ με μια κατάλληλη βελόνα.

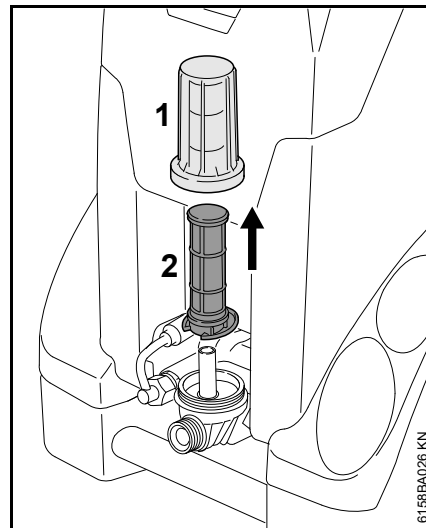
ΣΗΜΕΙΩΣΗ

Καθαρίστε το μπεκ μόνο όταν έχετε αποσυνδέσει τον σωλήνα εκτόξευσης.

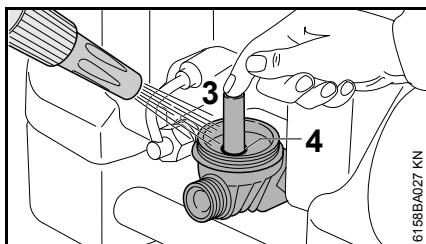
- Ξεπλύνετε τον σωλήνα εκτόξευσης με νερό, από την πλευρά του μπεκ.

Καθάρισμα φίλτρου νερού

Καθαρίστε το φίλτρο νερού όταν έχει ρυπανθεί.



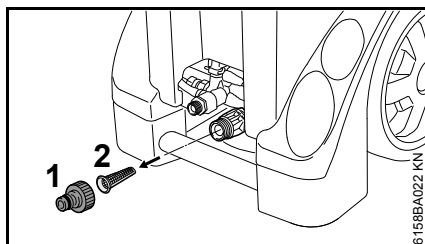
- Ξεβιδώστε το κάλυμμα (1).
- Αφαιρέστε το φίλτρο (2).
- Ξεπλύντε το κάλυμμα (1) σχολαστικά με καθαρό νερό.
- Ξεπλύντε το φίλτρο (2) σχολαστικά με καθαρό νερό, από μέσα προς τα έξω.
- Ελέγξτε το φίλτρο. Αλλάξτε το φίλτρο αν έχει ζημιά.



- Κλείστε το άνοιγμα εξόδου (3) με το δάχτυλό σας.
- Ξεπλύντε τη βάση του φίλτρου σχολαστικά με καθαρό νερό.
- Λιπάνετε τον δακτύλιο στεγανοποίησης (4) της βάσης του φίλτρου και τον δακτύλιο στεγανοποίησης του καλύμματος με γράσο κατάλληλο για τρόφιμα.
- Τοποθετήστε το φίλτρο.
- Βιδώστε και σφίξτε το κάλυμμα,

Καθάρισμα σήτας νερού

Αν δεν χρησιμοποιείτε φίλτρο νερού, καθαρίζετε τη σήτα στην παροχή νερού μία φορά την εβδομάδα ή και πιο συχνά, αν χρειάζεται.



- Λύστε το ρακόρ (1).
- Αφαιρέστε τη σήτα (2) προσεκτικά με μια πένσα και ξεπλύντε την.
- Πριν τοποθετήσετε τη σήτα πίσω στη θέση της, βεβαιωθείτε ότι είναι σε καλή κατάσταση. Αλλάξτε τη σήτα αν έχει ζημιά.

Καθάρισμα ανοιγμάτων αερισμού

Διατηρείτε το μηχάνημα καθαρό, ώστε ο αέρας ψύξης να κυκλοφορεί ανεμπόδιστα μέσα από τα ανοίγματα αερισμού του μηχανήματος.

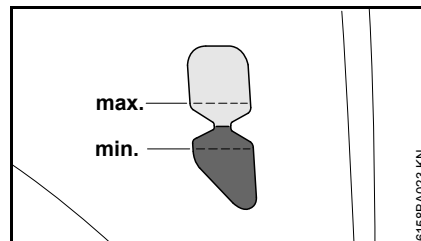
Λίπανση συνδέσεων

Λιπάνετε τις συνδέσεις του σωλήνα υψηλής πίεσης όταν χρειάζεται με γράσο κατάλληλο για τρόφιμα.

Έλεγχος ποδιών στήριξης

Για να εξασφαλίζεται η σταθερότητα του μηχανήματος, αλλάξτε τα μπροστινά πόδια στήριξης αν έχουν ζημιά ή αν έχουν φθαρεί.

Έλεγχος στάθμης λαδιού



Ελέγχετε τη στάθμη του λαδιού μία φορά την εβδομάδα και μετά από κάθε μεταφορά.

- Τοποθετήστε το μηχάνημα σε ένα επίπεδο, οριζόντιο υπόστρωμα.
- Βεβαιωθείτε ότι η στάθμη του λαδιού βρίσκεται ανάμεσα στα σημάδια «min» και «max». Αν όχι, επισκεφθείτε ένα ειδικευμένο κατάστημα. Η STIHL συνιστά να απευθυνθείτε στον πιστοποιημένο αντιπρόσωπο της STIHL.

Θέση σε λειτουργία μετά από μεγάλο διάστημα αχρησίας

Αν το μηχάνημα παραμένει εκτός χρήσης για μεγάλο διάστημα, μπορούν να επικαθίσουν άλατα από το νερό στην αντλία. Αυτό έχει ως αποτέλεσμα, ο κινητήρας να λειτουργεί με δυσκολία ή και καθόλου.

- Συνδέστε το μηχάνημα στο δίκτυο ύδρευσης και ξεπλύντε το επιμελώς με το νερό της βρύσης, χωρίς να συνδέσετε το καλώδιο τροφοδοσίας.
- Συνδέστε το φιν σε μια πρίζα.
- Θέστε το μηχάνημα σε λειτουργία, με το πιστόλι ανοιχτό.

Περιορισμός φθοράς και αποφυγή ζημιών

Τηρώντας αυτές τις οδηγίες χρήσης μπορείτε να αποφύγετε υπερβολική φθορά και ζημιές στο μηχάνημα.

Η χρήση, η συντήρηση και η αποθήκευση του μηχανήματος πρέπει να γίνονται με πιστή τήρηση των οδηγιών χρήσης.

Ο χρήστης φέρει την ευθύνη για κάθε ζημιά που οφείλεται σε μη τήρηση των οδηγιών ασφαλείας, χειρισμού ή συντήρησης. Αυτό ισχύει ειδικότερα για:

- Αλλαγές στο προϊόν που δεν έχουν εγκριθεί από τη STIHL
- Χρήση παρελκομένων που δεν έχουν εγκριθεί ή είναι ακατάλληλα για το μηχάνημα, ή είναι ποιοτικά υποδεέστερα του μηχανήματος
- Αντικανονική χρήση του μηχανήματος
- Χρήση του μηχανήματος σε αθλητικές εκδηλώσεις ή αγώνες
- Έμμεσες ζημιές που προκαλούνται από συνεχιζόμενη χρήση του μηχανήματος με ελαττωματικά εξαρτήματα
- Ζημιές λόγω παγετού
- Ζημιές λόγω εσφαλμένης τάσης τροφοδοσίας
- Ζημιές από κακή τροφοδοσία νερού (π.χ. πολύ μικρή διατομή του σωλήνα παροχής)

Εργασίες συντήρησης

Όλες οι εργασίες που αναφέρονται στο κεφάλαιο "Οδηγίες συντήρησης και καθαρισμού" πρέπει να πραγματοποιούνται τακτικά. Σε περίπτωση που ο χρήστης δεν είναι σε θέση να εκτελεί μόνος του αυτές τις εργασίες συντήρησης, πρέπει να τις αναθέσει σε ειδικευμένο κατάστημα.

Η STIHL συιστά να αναθέσετε τις εργασίες συντήρησης και επισκευής αποκλειστικά στους επίσημους αντιπροσώπους της STIHL. Οι επίσημοι αντιπρόσωποι της STIHL έχουν τη δυνατότητα να λάβουν μέρος σε τακτικά προγράμματα εκπαίδευσης και έχουν στη διάθεσή τους τις απαραίτητες τεχνικές πληροφορίες.

Αν οι εργασίες αυτές δεν εκτελούνται έγκαιρα ή πραγματοποιούνται με ακατάλληλο τρόπο, μπορεί να προκληθούν ζημιές, την ευθύνη για τις οποίες φέρει ο ίδιος ο χρήστης. Σ' αυτές συγκαταλέγονται μεταξύ άλλων:

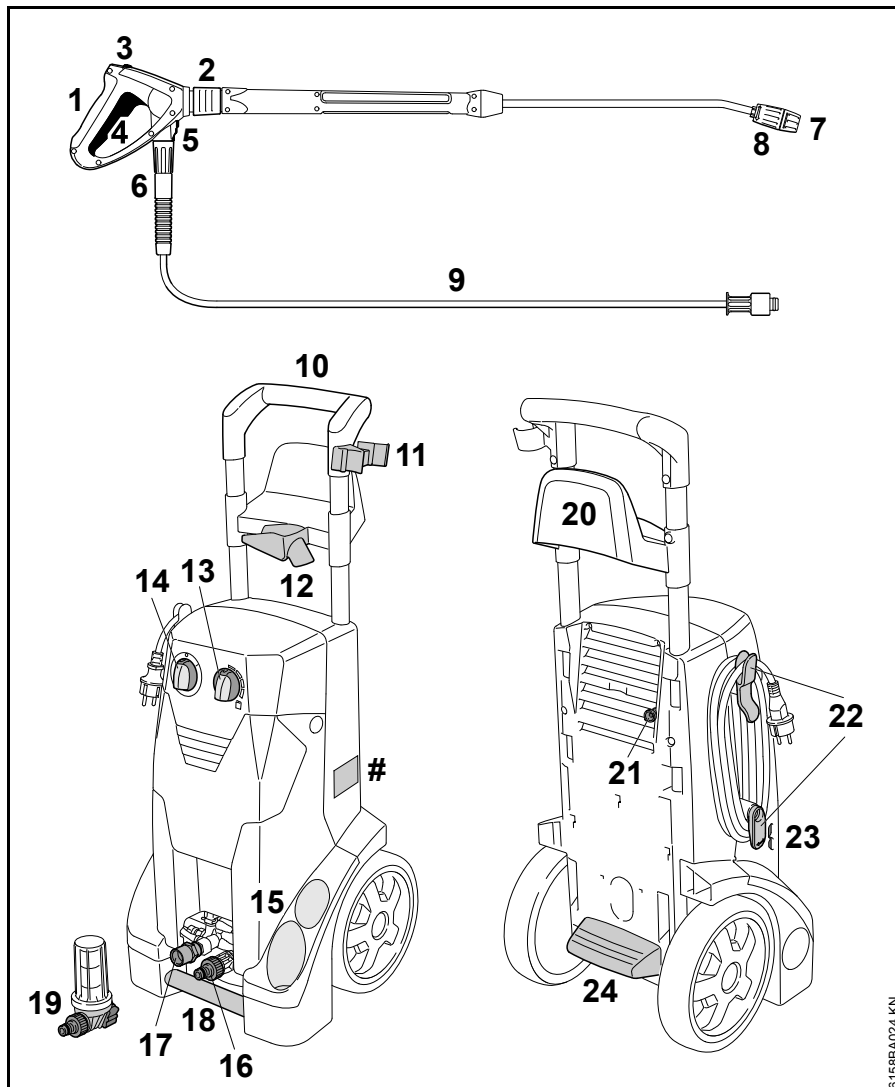
- Ζημιές σε στοιχεία του μηχανήματος οι οποίες οφείλονται σε μη έγκαιρη ή ανεπαρκή εκτέλεση της συντήρησης
- Διάβρωση (σκουριά) ή άλλες έμμεσες ζημιές που οφείλονται σε ακατάλληλη αποθήκευση
- Ζημιές στο μηχάνημα λόγω χρήσης ποιοτικά υποδεέστερων ανταλλακτικών

Εξαρτήματα που υπόκεινται σε φυσιολογική φθορά

Πολλά εξαρτήματα του μηχανήματος υπόκεινται σε φυσιολογική φθορά που παρουσιάζεται κατά την κανονική χρήση και πρέπει να αντικαθίστανται κατά διαστήματα, ανάλογα με το είδος και τη διάρκεια χρήσης. Εδώ συγκαταλέγονται μεταξύ άλλων:

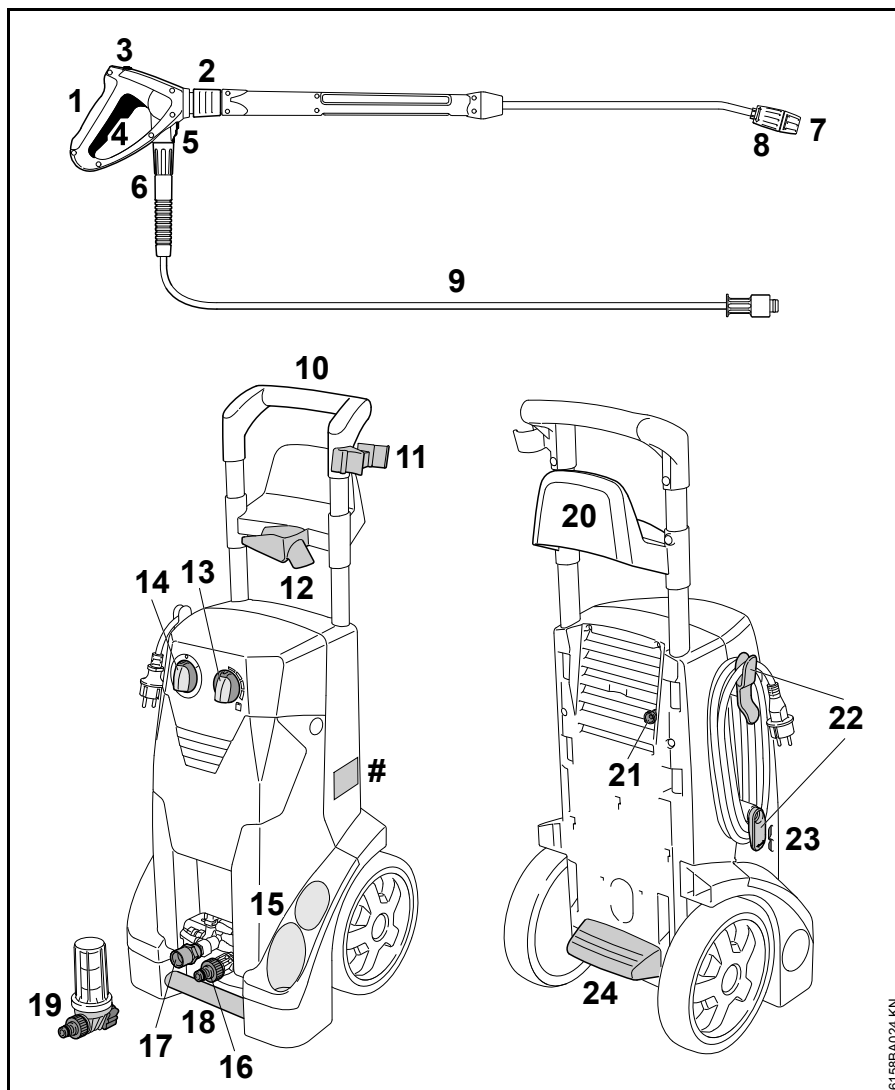
- Μπεκ υψηλής πίεσης
- Σωλήνες υψηλής πίεσης

Κύρια μέρη του μηχανήματος



RE 232

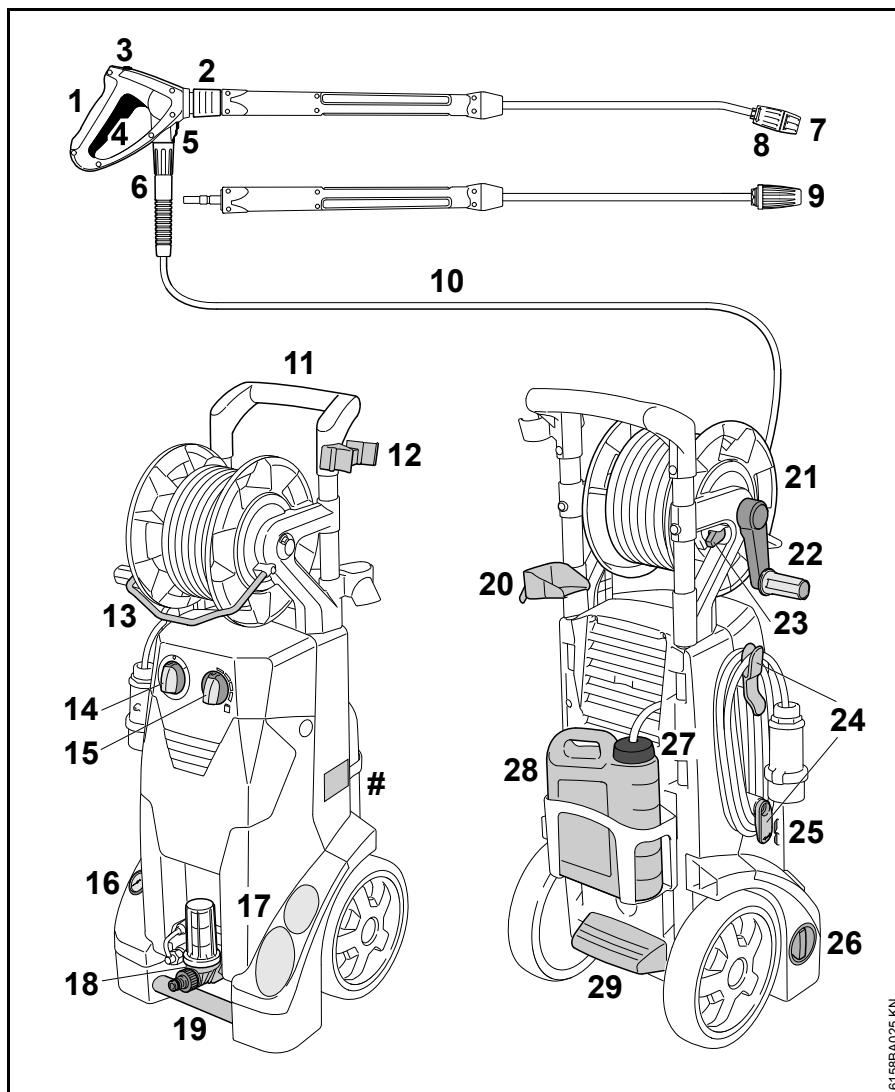
- 1 Πιστόλι εκτόξευσης
- 2 Σύνδεσμος για σωλήνα εκτόξευσης
- 3 Ασφάλεια σκανδάλης
- 4 Σκανδάλη
- 5 Ασφάλεια ρακόρ σωλήνα υψηλής πίεσης
- 6 Παξιμάδι σύνδεσης σωλήνα υψηλής πίεσης
- 7 Μπεκ
- 8 Δαχτυλίδι ρύθμισης για αναρρόφηση απορρυπαντικού
- 9 Σωλήνας υψηλής πίεσης
- 10 Πτυσσόμενη λαβή
- 11 Στήριγμα για σωλήνα εκτόξευσης
- 12 Στήριγμα για πιστόλι εκτόξευσης
- 13 Δοσομετρικό κουμπί για απορρυπαντικό
- 14 Διακόπτης μηχανήματος
- 15 Υποδοχή σωλήνα εκτόξευσης
- # Πινακίδα τύπου



RE 232

- 16 Ρακόρ σωλήνα παροχής νερού
- 17 Στόμιο σύνδεσης σωλήνα υψηλής πίεσης
- 18 Λαβή μεταφοράς
- 19 Φίλτρο νερού ¹⁾
- 20 Στήριγμα για σωλήνα υψηλής πίεσης
- 21 Σωλήνας αναρρόφησης απορρυπαντικού
- 22 Στήριγμα για καλώδιο τροφοδοσίας
- 23 Ένδειξη στάθμης λαδιού
- 24 Πάτημα
- # Πινακίδα τύπου

1) Ανάλογα με τον εξοπλισμό



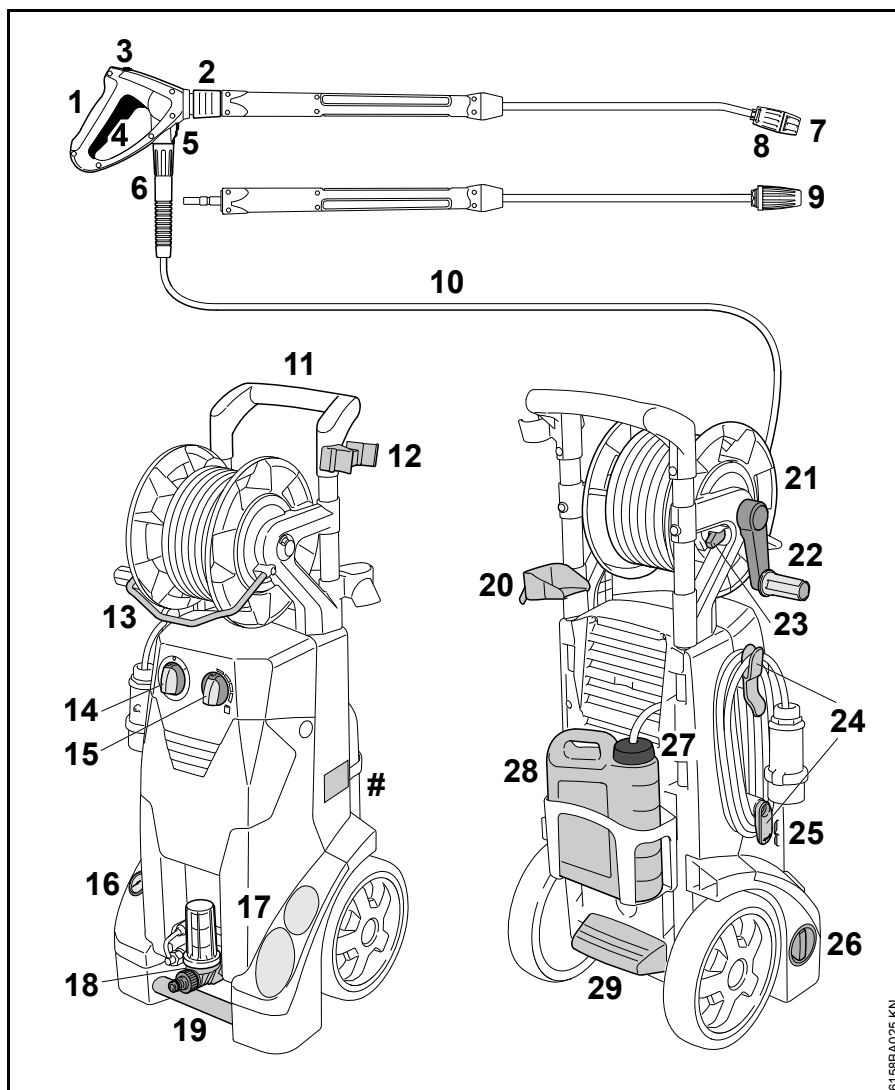
RE 272 PLUS, RE 282 PLUS

- 1 Πιστόλι εκτόξευσης
- 2 Σύνδεσμος για σωλήνα εκτόξευσης
- 3 Ασφάλεια σκανδάλης
- 4 Σκανδάλη
- 5 Ασφάλεια ρακόρ σωλήνα υψηλής πίεσης
- 6 Παξιμάδι σύνδεσης σωλήνα υψηλής πίεσης
- 7 Μπεκ
- 8 Δαχτυλίδι ρύθμισης για αναρρόφηση απορρυπαντικού
- 9 Περιστρεφόμενο μπεκ
- 10 Σωλήνας υψηλής πίεσης
- 11 Πτυσσόμενη λαβή
- 12 Στήριγμα για σωλήνα εκτόξευσης
- 13 Τόξο καθοδήγησης
- 14 Διακόπτης μηχανήματος
- 15 Δοσομετρικό κουμπί για απορρυπαντικό
- 16 Μανόμετρο
- # Πινακίδα τύπου

61.688A025 KN

RE 272 PLUS, RE 282 PLUS

- 17 Υποδοχή σωλήνα εκτόξευσης
- 18 Παροχή νερού με φίλτρο νερού και ρακόρ
- 19 Λαβή μεταφοράς
- 20 Στήριγμα για πιστόλι εκτόξευσης
- 21 Ανέμη σωλήνα
- 22 Μανιβέλα ανέμης
- 23 Ασφάλεια ανέμης σωλήνα
- 24 Στήριγμα για καλώδιο τροφοδοσίας
- 25 Ένδειξη στάθμης λαδιού
- 26 Κουμπί ρύθμισης πίεσης/παροχής
- 27 Καπάκι δοχείου απορρυπαντικού
- 28 Δοχείο απορρυπαντικού
- 29 Πάτημα
- # Πινακίδα τύπου



61.688A025 KN

Τεχνικά χαρακτηριστικά

	RE 232	RE 232 ¹⁾	RE 232	RE 272 PLUS	RE 282 PLUS
Χαρακτηριστικά ηλεκτρικού δικτύου:	230 V / 1~ / 50 Hz	230 V / 1~ / 50 Hz	220 V / 1~ / 60 Hz	230 V / 1~ / 50 Hz	400 V / 3~ / 50 Hz
Ισχύς:	3,3 kW	3 kW	3,1 kW	3 kW	3,5 kW
Ασφάλεια (κωδικός «C» ή «K»):	16 A	13 A	15 A	16 A	10 A
Κατηγορία προστασίας:	I	I	I	I	I
Είδος μόνωσης:	IP X5	IP X5	IP X5	IP X5	IP X5
Πίεση λειτουργίας:	14,5 MPa (145 bar)	12,5 MPa (125 bar)	13,5 MPa (135 bar)	15 MPa (150 bar)	16 MPa (160 bar)
Μέγιστη επιτρεπόμενη πίεση:	20 MPa (200 bar)	18 MPa (180 bar)	20 MPa (200 bar)	20 MPa (200 bar)	20 MPa (200 bar)
Μέγ. πίεση παροχής νερού:	1 MPa (10 bar)	1 MPa (10 bar)	1 MPa (10 bar)	1 MPa (10 bar)	1 MPa (10 bar)
Μέγ. παροχή νερού:	660 L/h	660 L/h	610 L/h	620 L/h	760 L/h
Παροχή νερού κατά EN 60335-2-79:	590 L/h	590 L/h	560 L/h	560 L/h	700 L/h
Μέγιστο ύψος αναρρόφησης:	1 m	1 m	1 m	1 m	1 m

	RE 232	RE 232 ¹⁾	RE 232	RE 272 PLUS	RE 282 PLUS
Μέγιστη θερμοκρασία παροχής νερού κατά τη λειτουργία με νερό υπό πίεση:	60 °C (> 40 °C έως 1 ώρα)	60 °C (> 40 °C έως 1 ώρα)	60 °C (> 40 °C έως 1 ώρα)	60 °C (> 40 °C έως 1 ώρα)	60 °C (> 40 °C έως 1 ώρα)
Μέγιστη θερμοκρασία παροχής νερού κατά τη λειτουργία αναρρόφησης:	40 °C	40 °C	40 °C	40 °C	40 °C
Μέγιστη δύναμη ανάκρουσης:	24,6 N ²⁾	24,1 N ²⁾	21 N ²⁾ / 22,3 N ³⁾	22,7 N ²⁾ / 24,2 N ³⁾	29,6 N ²⁾ / 31,5 N ³⁾
Μήκος περιπίου:	392 mm	392 mm	392 mm	392 mm	392 mm
Πλάτος περιπίου:	390 mm	390 mm	390 mm	390 mm	390 mm
Ύψος περιπίου:	1164 mm	1164 mm	1164 mm	1164 mm	1164 mm
Βάρος (με σύστημα εκτόξευσης και σωλήνα υψηλής πίεσης):	Περίπου 36 kg	Περίπου 36 kg	Περίπου 37 kg	Περίπου 42 kg	Περίπου 42 kg
Μήκος σωλήνα υψηλής πίεσης (συρμάτινο πλέγμα):	10 m, DN 06	10 m, DN 06	10 m, DN 06	15 m, DN 06	15 m, DN 06
1) Μεγάλη Βρετανία 2) Μπεκ επίπεδης δέσμης 3) Περιστρεφόμενο μπεκ					

Τιμές θορύβου και ταλαντώσεων

	RE 232	RE 272 PLUS	RE 282 PLUS
Στάθμη ηχοπίεσης L _p κατά ISO 3744 (σε απόσταση 1 m)	75,7 dB(A)	72,4 dB(A)	73,4 dB(A)
Στάθμη ηχητικής ισχύος L _w κατά ISO 3744	89,9 dB(A)	86,6 dB(A)	87,6 dB(A)
Δονήσεις a _{hv} στη λαβή κατά ISO 5349	< 2,5 m/s ²	< 2,5 m/s ²	< 2,5 m/s ²

Για τη στάθμη ηχητικής πίεσης και τη στάθμη ηχητικής ισχύος, ο συντελεστής K κατά RL 2006/42/EG = 1,5 dB(A). Για την τιμή δονήσεων, ο συντελεστής K κατά RL 2006/42/EG = 2,0 m/s².

REACH

REACH είναι το διακριτικό όνομα ενός κανονισμού των ΕΚ για την καταχώριση, την αξιολόγηση και την αδειοδότηση

χημικών προϊόντων.

Για πληροφορίες σχετικά με την τήρηση του συστήματος REACH σύμφωνα με τον κανονισμό (ΕΚ) υπ' αρ. 1907/2006, βλέπε www.stihl.com/reach

Αντιμετώπιση βλαβών

Πριν από οποιαδήποτε εργασία στο μηχάνημα, αποσυνδέστε το καλώδιο τροφοδοσίας από την πρίζα, κλείστε τη βρύση και πατήστε τη σκανδάλη του πιστολιού μέχρι να εκτονωθεί η πίεση.

Βλάβη	Αιτία	Αντιμετώπιση
Ο κινητήρας δεν ξεκινά (μουγκρίζει) κατά τη θέση σε λειτουργία.	Χαμηλή ή εσφαλμένη τάση δικτύου.	Ελέγξτε την ηλεκτρική σύνδεση. Ελέγξτε το φως, το καλώδιο και τον διακόπτη.
	Μπαλαντέζα με λάθος διατομή	Οι αγωγοί της μπαλαντέζας πρέπει να έχουν κατάλληλη διατομή – Βλέπε «Ηλεκτρική σύνδεση μηχανήματος».
	Πολύ μακρύ καλώδιο επέκτασης	Συνδέστε το μηχάνημα χωρίς (ή με πιο κοντό) καλώδιο επέκτασης.
	Η ασφάλεια δικτύου είναι πεσμένη.	Σβήστε το μηχάνημα, πιέστε τη σκανδάλη του πιστολιού μέχρι να εκτονωθεί η πίεση του νερού, πατήστε την ασφάλεια της σκανδάλης, ανεβάστε την ασφάλεια του δικτύου.
	Δεν πατήσατε τη σκανδάλη του πιστολιού.	Πατήστε τη σκανδάλη του πιστολιού κατά τη θέση σε λειτουργία.
Ο κινητήρας ανοιγοκλείνει διαρκώς.	Διαρροή από την αντλία υψηλής πίεσης ή το σύστημα ψεκασμού.	Ζητήστε από ένα ειδικευμένο κατάστημα ¹⁾ να επισκευάσει το μηχάνημα.
Ο κινητήρας σταματά.	Το μηχάνημα κλείνει λόγω υπερθέρμανσης του κινητήρα.	Βεβαιωθείτε ότι η τάση του δικτύου συμφωνεί με την τάση του μηχανήματος, αφήστε τον κινητήρα να κρυώσει για τουλάχιστον 5 λεπτά
Κακό, ακαθόριστο, ακανόνιστο σχήμα δέσμης.	Βρόμικο μπτεκ	Καθαρίστε το μπτεκ – Βλέπε «Συντήρηση».

Πριν από οποιαδήποτε εργασία στο μηχάνημα, αποσυνδέστε το καλώδιο τροφοδοσίας από την πρίζα, κλείστε τη βρύση και πατήστε τη σκανδάλη του πιστολιού μέχρι να εκτονωθεί η πίεση.

Βλάβη	Αιτία	Αντιμετώπιση
Διακυμάνσεις ή πτώση της πίεσης	Έλλειψη νερού	Ανοίξτε εντελώς τη βρύση. Τηρήστε το μέγιστο ύψος αναρρόφησης (μόνο για αναρρόφηση).
	Βουλωμένο μπεκ υψηλής πίεσης στην κεφαλή εκτόξευσης.	Καθαρίστε το μπεκ υψηλής πίεσης – Βλέπε «Συντήρηση».
	Βουλωμένη σήτα στην είσοδο της αντλίας.	Καθαρίστε τη σήτα, βλέπε «Συντήρηση».
	Βρόμικο φίλτρο νερού στην είσοδο της αντλίας	Καθαρίστε το φίλτρο, βλέπε «Συντήρηση».
	Διαρροή από την αντλία υψηλής πίεσης, ελαττωματική βαλβίδα.	Ζητήστε από ένα ειδικευμένο κατάστημα ¹⁾ να επισκευάσει το μηχάνημα.
	Βουλωμένο μπεκ	Καθάρισμα του μπεκ
Δεν τροφοδοτείται απορρυπαντικό.	Άδειο δοχείο απορρυπαντικού	Γεμίστε το δοχείο απορρυπαντικού.
	Βουλωμένη κεφαλή αναρρόφησης απορρυπαντικού.	Καθαρίστε την κεφαλή αναρρόφησης.
	Φθαρμένος εγχυτήρας	Ζητήστε από ένα ειδικευμένο κατάστημα ¹⁾ να επισκευάσει το μηχάνημα.

¹⁾ Η STIHL συνιστά να απευθυνθείτε στον πιστοποιημένο αντιπρόσωπο της STIHL.

Οδηγίες επισκευής

Ο χρήστης του μηχανήματος επιτρέπεται να εκτελεί μόνο τις εργασίες καθαρισμού και συντήρησης που περιγράφονται σ' αυτές τις οδηγίες χειρισμού. Όλες οι υπόλοιπες επισκευές επιτρέπεται να πραγματοποιηθούν μόνο από ειδικευμένο κατάστημα.

Η STIHL συνιστά να αναθέσετε τις εργασίες συντήρησης και επισκευής αποκλειστικά στους επίσημους αντιπροσώπους της STIHL. Οι επίσημοι αντιπρόσωποι της STIHL έχουν τη δυνατότητα να λάβουν μέρος σε τακτικά προγράμματα εκπαίδευσης και έχουν στη διάθεσή τους τις απαραίτητες τεχνικές πληροφορίες.

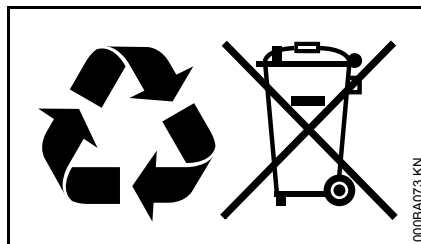
Για τις επισκευές επιτρέπεται να χρησιμοποιούνται μόνο ανταλλακτικά που έχουν εγκριθεί από τη STIHL για χρήση σ' αυτό το μηχάνημα, ή ανταλλακτικά του ίδιου τύπου από τεχνικής άποψης. Χρησιμοποιείτε μόνο ανταλλακτικά καλής ποιότητας. Διαφορετικά μπορεί να υπάρξει κίνδυνος για ατυχήματα ή ζημιές στο μηχάνημα.

Η STIHL συνιστά να χρησιμοποιήσετε γνήσια ανταλλακτικά STIHL.

Τα γνήσια ανταλλακτικά STIHL αναγνωρίζονται από τον κωδικό STIHL, τον λογότυπο **STIHL**® και ενδεχομένως από το σήμα ανταλλακτικών STIHL **SI** (σε μικρά εξαρτήματα ενδέχεται να υπάρχει μόνο το σήμα).

Απορριψη

Τηρείτε τους εθνικούς κανονισμούς σχετικά με τη διάθεση των απορριμμάτων.



Τα προϊόντα της STIHL δεν πρέπει να απορρίπτονται μαζί με τα οικιακά απορρίμματα. Φροντίστε για τη σωστή διάθεση του προϊόντος STIHL, της μπαταρίας, των εξαρτημάτων και της συσκευασίας του, σύμφωνα με τους κανονισμούς για την προστασία του περιβάλλοντος.

Για πληροφορίες σχετικά με τη διάθεση των απορριμμάτων, μπορείτε να απευθυνθείτε στον αντιπρόσωπο της STIHL.

Δήλωση συμμόρφωσης ΕΚ

ANDREAS STIHL AG & Co. KG
Badstr. 115
D-71336 Waiblingen

βεβαιώνει ότι

Είδος:	Πλυστικό υψηλής πίεσης
Κατασκευαστής:	STIHL
Τύπος:	RE 232
Αριθμός σειράς:	4788
Τύπος:	RE 272 PLUS
Αριθμός σειράς	4788
Τύπος:	RE 282 PLUS
Αριθμός σειράς	4788

ανταποκρίνεται στις προδιαγραφές κατ' εφαρμογή των οδηγιών 2011/65/ΕΕ, 2006/42/ΕΚ, 2000/108/ΕΚ και 2004/14/ΕΚ και έχει σχεδιαστεί και κατασκευαστεί σύμφωνα με τα εξής πρότυπα, όπως αυτά ίσχυαν κατά την ημερομηνία παραγωγής:

EN ISO 12100-1, EN ISO 12100-2,
EN 55014-1, EN 55014-2, EN 60335-1,
EN 60335-2-79, EN 61000-3-2,
EN 61000-3-11

Ο προσδιορισμός της μετρημένης και εγγυημένης στάθμης ηχητικής ισχύος πραγματοποιήθηκε σύμφωνα με την Οδηγία 2000/14/ΕΚ, παράρτημα V.

Μετρημένη στάθμη ηχητικής ισχύος

RE 232	89,9 dB(A)
RE 272 PLUS	86,6 dB(A)
RE 282 PLUS	87,6 dB(A)

Εγγυημένη στάθμη ηχητικής ισχύος

RE 232 91 dB(A)

RE 272 PLUS 89 dB(A)

RE 282 PLUS 90 dB(A)

Διατήρηση τεχνικού φακέλου:

ANDREAS STIHL AG & Co. KG
Produktzulassung

Το έτος κατασκευής του μηχανήματος
αναγράφεται στην πινακίδα CE του
μηχανήματος.

Waiblingen, 09.04.2015

ANDREAS STIHL AG & Co. KG

κ.ε.



Thomas Elsner

Επικεφαλής Τομέα Διαχείρισης Ομάδων
Προϊόντων



0458-652-9021-A

MEU



www.stihl.com



0458-652-9021-A