

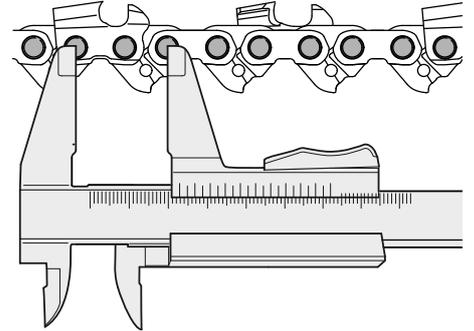
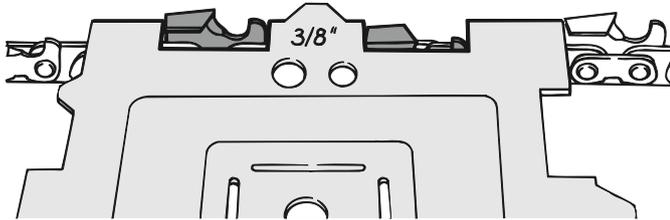
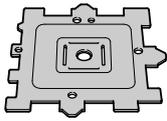
Kettenberater

Original STIHL Sägeketten
für Motorsägen anderer
Hersteller

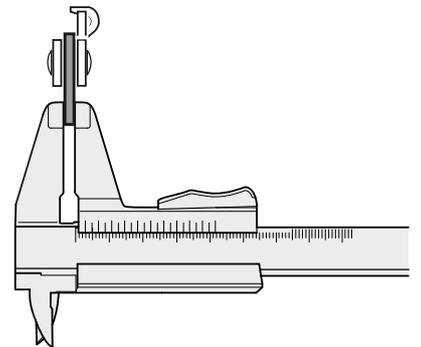
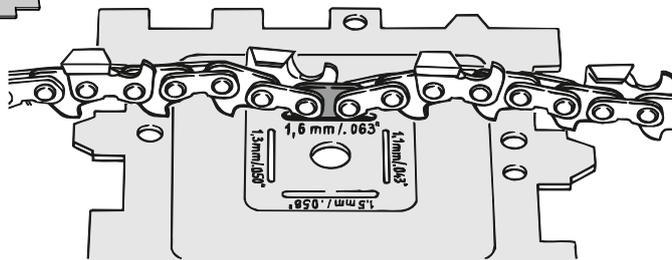
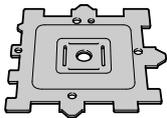


Welche Sägekette ist die Richtige?

1



2

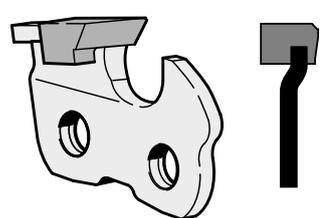
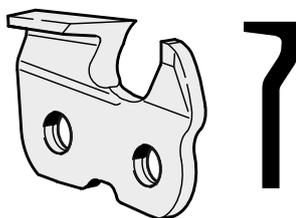
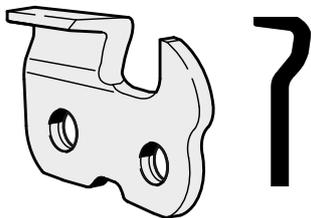


3

Micro

Super

Duro

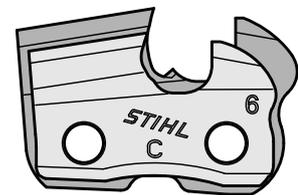
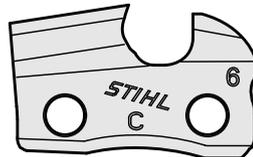
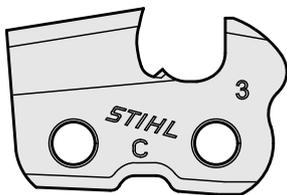


4

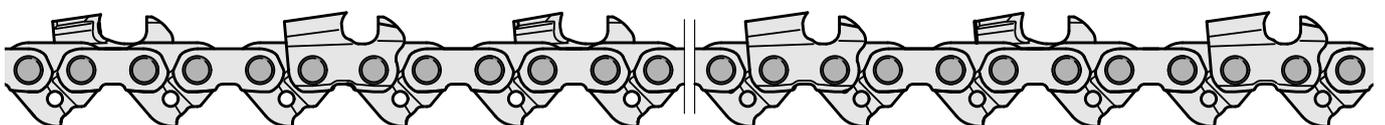
Rapid

Picco

Rapid/Picco



5



1 2 3 4 5 6 ... 54 55 56 57 58 59 KN

STIHL Sägekettens

												
	cm	in.	mm	in.	mm	in.	STIHL Rapid Micro	STIHL Rapid Super	STIHL Rapid Duro 3	STIHL Picco Micro 3	STIHL Picco Duro 3	STIHL Picco Micro Mini 3
ALKO	cm	in.	mm	in.	mm	in.						
E1200, 1400E, 1500E	30	12	9,32	3/8 P	1,3	.050				3636 000 0045	3612 000 0045	
2000, 2300, KB3500,	35	14	9,32	3/8 P	1,3	.050				3636 000 0052	3612 000 0052	
KB4000, KB4500, KE3500	40	16	9,32	3/8 P	1,3	.050				3636 000 0057	3612 000 0057	
140	30	12	8,25	.325	1,3	.050	3684 000 0055	3637 000 0055				
	35	14	8,25	.325	1,3	.050	3684 000 0061	3637 000 0061				
240	35	14	8,25	.325	1,3	.050	3684 000 0057	3637 000 0057				
1074, P21, P26, P28/S	35	14	8,25	.325	1,5	.058	3685 000 0060	3638 000 0060				
	40	16	8,25	.325	1,5	.058	3685 000 0069	3638 000 0069				
3400	40	16	9,32	3/8	1,3	.050	3650 000 0059	3623 000 0059				
	40	16	9,32	3/8	1,3	.050	3650 000 0060	3623 000 0060				
	45	18	9,32	3/8	1,3	.050	3650 000 0064	3623 000 0064				
	45	18	9,32	3/8	1,3	.050	3650 000 0066	3623 000 0066				
	50	20	9,32	3/8	1,3	.050	3650 000 0069	3623 000 0069				
	50	20	9,32	3/8	1,3	.050	3650 000 0070	3623 000 0070				
251, 261, 460, 480	40	16	9,32	3/8	1,5	.058	3651 000 0060	3622 000 0060	3682 000 0060			
	50	20	9,32	3/8	1,5	.058	3651 000 0072	3623 000 0070				
P1200A, P40, P41, P51, P60, P61	40	16	9,32	3/8	1,5	.058	3651 000 0061	3622 000 0061				
	50	20	9,32	3/8	1,5	.058	3651 000 0070	3622 000 0070				
	60	24	9,32	3/8	1,5	.058	3651 000 0079	3622 000 0079				
Farmer Saw, 170	45	18	9,32	3/8	1,5	.058	3651 000 0066	3622 000 0066				
	38	15	9,32	3/8	1,6	.063	3652 000 0056	3621 000 0056	3683 000 0056			
	45	18	9,32	3/8	1,6	.063	3652 000 0066	3621 000 0066	3683 000 0066			
	50	20	9,32	3/8	1,6	.063	3652 000 0070	3621 000 0070	3683 000 0070			
BOSCH	cm	in.	mm	in.	mm	in.						
1586.7, 1586.8, AKE 35, AKE 35 S	30	12	9,32	3/8 P	1,3	.050				3636 000 0045	3612 000 0045	
AKE 35-19 S, AKE 40-19 S	35	14	9,32	3/8 P	1,3	.050				3636 000 0052	3612 000 0052	
AKE 40 S, AKE 30 B, AKE 35 B, AKE 40 B, GKE 35 BC, GKE 40 BC, PKE 25, PKE 30B, PKE 35B, AKE 30 LI	40	16	9,32	3/8 P	1,3	.050				3636 000 0057	3612 000 0057	
DOLMAR	cm	in.	mm	in.	mm	in.						
100, 100 S, 102, 103, 105, 108, 275, 285, 295, P533, ES-140, ES-160, ES-1600, PS 330, PS 340, PS 341, PS 344, PS 350, PS 400, PS 401	30	12	9,32	3/8 P	1,3	.050				3636 000 0045	3612 000 0045	
	35	14	9,32	3/8 P	1,3	.050				3636 000 0052	3612 000 0052	
	40	16	9,32	3/8 P	1,3	.050				3636 000 0057	3612 000 0057	
290	35	14	9,32	3/8 P	1,3	.050				3636 000 0052	3612 000 0052	
105, 108, 110, 111, 112, 113, 114, 115, 117, 119	33	13	8,25	.325	1,3	.050	3684 000 0056	3637 000 0056				
	38	15	8,25	.325	1,3	.050	3684 000 0064	3637 000 0064				
	45	18	8,25	.325	1,3	.050	3684 000 0072	3637 000 0072				
5000, ES 1800, PS 420												
PS 500 C	38	15	8,25	.325	1,3	.050	3684 000 0064	3637 000 0064	3666 000 0064			

STIHL Sägekettens

							RM STIHL Rapid Micro	RS STIHL Rapid Super	RD3 STIHL Rapid Duro 3	PM3 STIHL Picco Micro 3	PD3 STIHL Picco Duro 3	PMM3 STIHL Picco Micro Mini 3
												
	45	18	8,25	.325	1,3	.050	3684 000 0072	3637 000 0072				
	38	15	8,25	.325	1,5	.058	3685 000 0064	3638 000 0064	3666 000 0064			
	45	18	8,25	.325	1,5	.058	3685 000 0072	3638 000 0072				
PS 5105 C	33	13	8,25	.325	1,3	.050	3684 000 0056	3637 000 0056				
	38	15	8,25	.325	1,3	.050	3684 000 0064	3637 000 0064				
	45	18	8,25	.325	1,3	.050	3684 000 0072	3637 000 0072				
	53	21	8,25	.325	1,3	.050	3684 000 0078	3637 000 0078				
PS 5105 C, PS 6100, PS 6100 H	33	13	8,25	.325	1,5	.058	3685 000 0056	3638 000 0056	3666 000 0056			
	38	15	8,25	.325	1,5	.058	3685 000 0064	3638 000 0064	3666 000 0064			
	45	18	8,25	.325	1,5	.058	3685 000 0072	3638 000 0072				
	53	21	8,25	.325	1,5	.058	3685 000 0078	3638 000 0078				
105, 108, 110,	28	11	8,25	.325	1,5	.058	3685 000 0052	3638 000 0052				
111, 112, 113,	33	13	8,25	.325	1,5	.058	3685 000 0056	3638 000 0056	3666 000 0056			
114, 115, 116, 117	35	14	8,25	.325	1,5	.058	3685 000 0060	3638 000 0060				
119, 120, 219, 410, 411	38	15	8,25	.325	1,5	.058	3685 000 0064	3638 000 0064	3666 000 0064			
5000, ES 1800	43	17	8,25	.325	1,5	.058	3685 000 0068	3638 000 0068				
PS 4600, PS 5000	45	18	8,25	.325	1,5	.058	3685 000 0072	3638 000 0072				
PS 4605, PS 4605 H	50	20	8,25	.325	1,5	.058	3685 000 0078	3638 000 0078				
PS 32	30	12	9,32	3/8 P	1,1	.043						3610 000 0045
	35	14	9,32	3/8 P	1,1	.043						3610 000 0052
	40	16	9,32	3/8 P	1,1	.043						3610 000 0057
PS 32	30	12	9,32	3/8 P	1,3	.050				3636 000 0045	3612 000 0045	
PS 32, PS 35	35	14	9,32	3/8 P	1,3	.050				3636 000 0052	3612 000 0052	
PS 32, PS 35	40	16	9,32	3/8 P	1,3	.050				3636 000 0057	3612 000 0057	
PS 500 C	38	15	9,32	3/8	1,5	.058	3651 000 0056	3622 000 0056	3682 000 0056			
	45	18	9,32	3/8	1,5	.058	3651 000 0064	3622 000 0064	3682 000 0064			
PS 5105 C	33	13	9,32	3/8	1,5	.058	3651 000 0052	3622 000 0052				
PS 6100, PS 6100 H	38	15	9,32	3/8	1,5	.058	3651 000 0056	3622 000 0056	3682 000 0056			
	45	18	9,32	3/8	1,5	.058	3651 000 0064	3622 000 0064	3682 000 0064			
	53	21	9,32	3/8	1,5	.058	3651 000 0072	3622 000 0072	3682 000 0072			
PS 7310, PS 7910	38	15	9,32	3/8	1,5	.058	3651 000 0056	3622 000 0056	3682 000 0056			
	45	18	9,32	3/8	1,5	.058	3651 000 0064	3622 000 0064	3682 000 0064			
	50	20	9,32	3/8	1,5	.058	3651 000 0072	3622 000 0072	3682 000 0072			
	60	24	9,32	3/8	1,5	.058	3651 000 0080	3622 000 0080				
	70	28	9,32	3/8	1,5	.058	3651 000 0096	3622 000 0096				
109, 111, 112, 114 - 117,	38	15	9,32	3/8	1,5	.058	3651 000 0056	3622 000 0056	3682 000 0056			
119, 120, 122, 123, 133	43	20	9,32	3/8	1,5	.058	3651 000 0064	3622 000 0064	3682 000 0064			
143, 219, 1231, PS 4600	45	18	9,32	3/8	1,5	.058	3651 000 0064	3622 000 0064	3682 000 0072			
PS 5000, PS 6000i,	50	20	9,32	3/8	1,5	.058	3651 000 0072	3622 000 0072				
PS 6400i, PS 6800i	53	21	9,32	3/8	1,5	.058	3651 000 0072	3622 000 0072				
116Si, 120Si, CA	38	15	9,32	3/8	1,5	.058	3651 000 0056	3622 000 0056	3682 000 0056			
KMS4, PS 6400,	43	17	9,32	3/8	1,5	.058	3651 000 0064	3622 000 0064	3682 000 0064			
PS 7300, PS 7900,	50	20	9,32	3/8	1,5	.058	3651 000 0072	3622 000 0072	3682 000 0072			
PS 9000, PS 9010	53	21	9,32	3/8	1,5	.058	3651 000 0072	3622 000 0072	3682 000 0072			

									RM	RS	RD3	PM3	PD3	PMM3
									STIHL Rapid Micro	STIHL Rapid Super	STIHL Rapid Duro 3	STIHL Picco Micro 3	STIHL Picco Duro 3	STIHL Picco Micro Mini 3
122, 123, 133, 143	43	17	9,32	3/8	1,5	.058			3651 000 0064	3622 000 0064	3682 000 0064			
CA, KMS4, PS 9000	53	21	9,32	3/8	1,5	.058			3651 000 0072	3622 000 0072	3682 000 0072			
	58	23	9,32	3/8	1,5	.058			3651 000 0080	3622 000 0080				
	74	29	9,32	3/8	1,5	.058			3651 000 0096	3622 000 0096				
144, 153, 166 PD,	43	17	9,32	3/8	1,5	.058			3668 000 0061	3946 000 0061				
CA, CC, CT, DD217	53	21	9,32	3/8	1,5	.058			3668 000 0070	3946 000 0070				
ECHO	cm	in.	mm	in.	mm	in.								
CS-280E, CS-304VL	25	10	6,35	1/4	1,3	.050			3660 000 0056					
CS-351VL, CS-280EG	30	12	6,35	1/4	1,3	.050			3660 000 0066					
CS-302, CS-280EVL	35	14	6,35	1/4	1,3	.050			3660 000 0072					
CS-280E, CS-285EVL	30	12	9,32	3/8 P	1,3	.050					3612 000 0045	3636 000 0045		
CS-290EVL,	30	12	9,32	3/8 P	1,3	.050					3612 000 0047	3636 000 0047		
CS-300EVL, CS-302	35	14	9,32	3/8 P	1,3	.050					3612 000 0052	3636 000 0052		
CS-310ES	35	14	9,32	3/8 P	1,3	.050					3612 000 0053	3636 000 0053		
CS-315, CS-320EVL	40	16	9,32	3/8 P	1,3	.050					3612 000 0057	3636 000 0057		
CS-328, CS-330EVL														
CS-360EVL, E155														
CS-2000, CS-2800,														
CS-2900, CS-3050,														
CS-310ES, CS-3450,														
CS-3500, CS-4400,														
ECS150/1850T,														
CS-2600, CS-3000														
CS-3700, CS-3900,	33	13	8,25	.325	1,3	.050			3684 000 0056	3637 000 0056				
CS-4000, CS-4200,	35	14	8,25	.325	1,3	.050			3684 000 0061	3637 000 0061				
CS-400EVL,	38	15	8,25	.325	1,3	.050			3684 000 0064	3637 000 0064				
CS-440EVL,	40	16	8,25	.325	1,3	.050			3684 000 0066	3637 000 0066				
CS-440EVLH, CS-4610,	45	18	8,25	.325	1,3	.050			3684 000 0072	3637 000 0072				
CS-5000, CD-4500														
CS-5500	40	16	8,25	.325	1,5	.058			3685 000 0067	3638 000 0067				
	45	18	8,25	.325	1,5	.058			3685 000 0072	3638 000 0072				
CS-3600, CS-360EVL,	33	13	8,25	.325	1,5	.058			3685 000 0056	3638 000 0056				
CS-4000, CS-400EVL,	35	14	8,25	.325	1,5	.058			3685 000 0061	3638 000 0061				
CS-4200, CS-4400,	38	15	8,25	.325	1,5	.058			3685 000 0064	3638 000 0064				
CS-440EVL, CS-4500,	40	16	8,25	.325	1,5	.058			3685 000 0066	3638 000 0066				
CS-4510, CS-4600	45	18	8,25	.325	1,5	.058			3685 000 0072	3638 000 0072				
CS-451VL, CS-452VL,	33	13	9,32	3/8	1,3	.050			3650 000 0052	3623 000 0052				
CS-500EVL, CS-500VL,	38	15	9,32	3/8	1,3	.050			3650 000 0056	3623 000 0056				
CS-510EVL,	40	16	9,32	3/8	1,3	.050			3650 000 0059	3623 000 0059				
CS-550EVL,	40	16	9,32	3/8	1,3	.050			3650 000 0060	3623 000 0060				
CD-600ES,	45	18	9,32	3/8	1,3	.050			3650 000 0064	3623 000 0064				
CS-602VL, CS-60S,	50	20	9,32	3/8	1,3	.050			3650 000 0069	3623 000 0069				
CS-650EVL,	50	20	9,32	3/8	1,3	.050			3650 000 0070	3623 000 0070				
CS-660EVL,	60	24	9,32	3/8	1,3	.050			3650 000 0081	3623 000 0081				
CS-6700, CS-702VL,														
CS-750EVL,	33	13	9,32	3/8	1,5	.058			3651 000 0052	3622 000 0052				
CS-750VL, CS-8000,	38	15	9,32	3/8	1,5	.058			3651 000 0056	3622 000 0056	3682 000 0056			
CST-600EVL,	40	16	9,32	3/8	1,5	.058			3651 000 0059	3622 000 0059				
CST-610EVL, CS6701	40	16	9,32	3/8	1,5	.058			3651 000 0060	3622 000 0060	3682 000 0060			
	45	18	9,32	3/8	1,5	.058			3651 000 0064	3622 000 0064	3682 000 0064			
	50	20	9,32	3/8	1,5	.058			3651 000 0070	3622 000 0070				

STIHL Sägekettens

									RM	RS	RD3	PM3	PD3	PMM3
									STIHL Rapid Micro	STIHL Rapid Super	STIHL Rapid Duro 3	STIHL Picco Micro 3	STIHL Picco Duro 3	STIHL Picco Micro Mini 3
	50	20	9,32	3/8	1,5	.058			3651 000 0072	3622 000 0072	3682 000 0072			
	60	24	9,32	3/8	1,5	.058			3651 000 0081	3622 000 0081				
CS-900EVL	43	17	10,26	.404	1,6	.063			3668 000 0062	3946 000 0062				
	53	21	10,26	.404	1,6	.063			3668 000 0072	3946 000 0072				
	63	25	10,26	.404	1,6	.063			3668 000 0082	3946 000 0082				
	75	30	10,26	.404	1,6	.063			3668 000 0092	3946 000 0092				
CS-1100VL, CS-1200	53	21	10,26	.404	1,6	.063			3668 000 0072	3946 000 0072				
	63	25	10,26	.404	1,6	.063			3668 000 0084	3946 000 0084				
EINHELL	cm	in.	mm	in.	mm	in.								
EKS 25, EKS 35	25	10	9,32	3/8 P	1,3	.050						3636 000 0041	3612 000 0041	
	30	12	9,32	3/8 P	1,3	.050						3636 000 0047	3612 000 0047	
	35	14	9,32	3/8 P	1,3	.050						3636 000 0054	3612 000 0054	
	40	16	9,32	3/8 P	1,3	.050						3636 000 0058	3612 000 0058	
40A, 41, MKS 30, MKS 40AV	30	12	9,32	3/8 P	1,3	.050						3636 000 0045	3612 000 0045	
	35	14	9,32	3/8 P	1,3	.050						3636 000 0052	3612 000 0052	
	40	16	9,32	3/8 P	1,3	.050						3636 000 0056	3612 000 0056	
PES30/2, PES34/2, PES34/3, PES35, PES35/2TS, PES35/3, PES35/3TS, PES40/3, PKS35/1AV, PKS40/1AV, PROFI, KSE1435, KSE1635, KSE1640, KSE2000, PKS1635, PKS1840	30	12	9,32	3/8 P	1,3	.050						3636 000 0045	3612 000 0045	
	35	14	9,32	3/8 P	1,3	.050						3636 000 0052	3612 000 0052	
	40	16	9,32	3/8 P	1,3	.050						3636 000 0057	3612 000 0057	
PKS45/1AV, PKS50/1AV	28	11	8,25	.325	1,5	.058			3685 000 0052	3638 000 0052				
	33	13	8,25	.325	1,5	.058			3685 000 0056	3638 000 0056	3666 000 0056			
	35	14	8,25	.325	1,5	.058			3685 000 0060	3638 000 0060				
	38	15	8,25	.325	1,5	.058			3685 000 0064	3638 000 0064	3666 000 0064			
	40	16	8,25	.325	1,5	.058			3685 000 0066	3638 000 0066	3666 000 0066			
	43	17	8,25	.325	1,5	.058			3685 000 0068	3638 000 0068				
	45	18	8,25	.325	1,5	.058			3685 000 0072	3638 000 0072				
	50	18	8,25	.325	1,5	.058			3685 000 0078	3638 000 0078				
HITACHI	cm	in.	mm	in.	mm	in.								
CS280A, CS280B, CS350A, CS350B	30	12	9,32	3/8 P	1,3	.050						3636 000 0045	3612 000 0045	
	35	14	9,32	3/8 P	1,3	.050						3636 000 0052	3612 000 0052	
	40	16	9,32	3/8 P	1,3	.050						3636 000 0057	3612 000 0057	
HUSQVARNA	cm	in.	mm	in.	mm	in.								
33, 36, 41, HUSKY34, HUSKY35, HUSKY37, 136, 315 E, 316 E, 141, 318 E, 333, 334, 335XP, 338	30	12	9,32	3/8 P	1,3	.050						3636 000 0045	3612 000 0045	
	35	14	9,32	3/8 P	1,3	.050						3636 000 0052	3612 000 0052	
	40	16	9,32	3/8 P	1,3	.050						3636 000 0056	3612 000 0056	
HUSKY32, HUSKY38	30	12	9,32	3/8 P	1,3	.050						3636 000 0047	3612 000 0047	
	35	14	9,32	3/8 P	1,3	.050						3636 000 0053	3612 000 0053	
	40	16	9,32	3/8 P	1,3	.050						3636 000 0058	3612 000 0058	
235, 240, T339XP, 543XP, 545, 550XP	33	13	8,25	.325	1,3	.050			3684 000 0056	3637 000 0056				
	38	15	8,25	.325	1,3	.050			3684 000 0064	3637 000 0064				
	40	16	8,25	.325	1,3	.050			3684 000 0066	3637 000 0066				
	45	18	8,25	.325	1,3	.050			3684 000 0072	3637 000 0072				

							RM STIHL Rapid Micro	RS STIHL Rapid Super	RD3 STIHL Rapid Duro 3	PM3 STIHL Picco Micro 3	PD3 STIHL Picco Duro 3	PMM3 STIHL Picco Micro Mini 3
543XP	33	13	8,25	.325	1,3	.050	3685 000 0056	3638 000 0056				
	38	15	8,25	.325	1,3	.050	3685 000 0064	3638 000 0064				
	40	16	8,25	.325	1,3	.050	3685 000 0066	3638 000 0066				
	45	18	8,25	.325	1,3	.050	3685 000 0072	3638 000 0072				
545, 550XP	51	20	8,25	.325	1,5	.058	3685 000 0080	3638 000 0080				
133, 136, 141, 154, 234, 238, 242, 242XP, 246, 254, 254XP, 257, 262, 262XP, 33, 36, 340, 345, 346, 350, 351, 353, 355, 357, 359, 362XP, 375XP	28	11	8,25	.325	1,5	.058	3685 000 0052	3638 000 0052				
	33	13	8,25	.325	1,5	.058	3685 000 0056	3638 000 0056	3666 000 0056			
	35	14	8,25	.325	1,5	.058	3685 000 0060	3638 000 0060				
	38	15	8,25	.325	1,5	.058	3685 000 0064	3638 000 0064	3666 000 0064			
	40	16	8,25	.325	1,5	.058	3685 000 0066	3638 000 0066	3666 000 0066			
	43	17	8,25	.325	1,5	.058	3685 000 0068	3638 000 0068				
	45	18	8,25	.325	1,5	.058	3685 000 0072	3638 000 0072				
	50	20	8,25	.325	1,5	.058	3685 000 0078	3638 000 0078				
450, 455, 460, 50, 51, 55, 555, 560XP, 560XPG E 16, E 1200, E 1600, EL1400, EL1500												
T540XP	30	12	9,32	3/8	1,3	.050	3650 000 0045	3623 000 0045				
	35	14	9,32	3/8	1,3	.050	3650 000 0052	3623 000 0052				
	40	16	9,32	3/8	1,3	.050	3650 000 0056	3623 000 0056				
560XP, 562XP	38	15	9,32	3/8	1,5	.058	3651 000 0056	3622 000 0056	3682 000 0056			
	40	16	9,32	3/8	1,5	.058	3651 000 0060	3622 000 0060	3682 000 0060			
	45	18	9,32	3/8	1,5	.058	3651 000 0068	3622 000 0068	3682 000 0068			
	51	20	9,32	3/8	1,5	.058	3651 000 0072	3622 000 0072	3682 000 0072			
	61	24	9,32	3/8	1,5	.058	3651 000 0084	3622 000 0084	3682 000 0084			
	71	28	9,32	3/8	1,5	.058	3651 000 0092	3622 000 0092	3682 000 0092			
33, 36, 40, 40P, 41, 44, 45, 50, 51, 55, 61, 65, 66, 77, 133, 154, 162, 181, 234, 238, 242, 242XP, 254, 254XP, 257, 262, 262XP, 266, 266XP, 268XP, 272, 272XP, 281, 281XP, 285, 288XP, 298XP, 340, 355, 357, 359, 362, 365, 371, 372XP, 380, 385 XP, 394XP, 395XP, 455, 460, 480, 555, 560XP, 560XPG, 570, 575XP, 576XP, EL1400, EL1500, 2100	33	13	9,32	3/8	1,5	.058	3651 000 0050	3622 000 0050				
	33	13	9,32	3/8	1,5	.058	3651 000 0052	3622 000 0052				
	38	15	9,32	3/8	1,5	.058	3651 000 0056	3622 000 0056	3682 000 0056			
	40	16	9,32	3/8	1,5	.058	3651 000 0060	3622 000 0060	3682 000 0060			
	43	17	9,32	3/8	1,5	.058	3651 000 0064	3622 000 0064	3682 000 0064			
	45	18	9,32	3/8	1,5	.058	3651 000 0068	3622 000 0068	3682 000 0068			
	50	20	9,32	3/8	1,5	.058	3651 000 0072	3622 000 0072	3682 000 0072			
	55	22	9,32	3/8	1,5	.058	3651 000 0076	3622 000 0076				
	55	22	9,32	3/8	1,5	.058	3651 000 0077	3622 000 0077				
	60	24	9,32	3/8	1,5	.058	3651 000 0084	3622 000 0084	3682 000 0084			
	65	26	9,32	3/8	1,5	.058	3651 000 0089	3622 000 0089				
	70	28	9,32	3/8	1,5	.058	3651 000 0092	3622 000 0092	3682 000 0092			
3120XP, 395												
IKRA	cm	in.	mm	in.	mm	in.						
A104P, A104S, A204S, A205B, FA12, H014A, KS12, KS14, KS14A, KS1400A, KS400, SHARK, SUPER PRO 1500	30	12	9,32	3/8 P	1,3	.050			3636 000 0045	3612 000 0045		
	35	14	9,32	3/8 P	1,3	.050			3636 000 0052	3612 000 0052		
	40	16	9,32	3/8 P	1,3	.050			3636 000 0057	3612 000 0057		

STIHL Sägeketten

							RM	RS	RD3	PM3	PD3	PMM3
	cm	in.	mm	in.	mm	in.	STIHL Rapid Micro	STIHL Rapid Super	STIHL Rapid Duro 3	STIHL Picco Micro 3	STIHL Picco Duro 3	STIHL Picco Micro Mini 3
MAKITA												
DCS330S, DCS390,	30	12	9,32	3/8 P	1,3	.050				3636 000 0045	3612 000 0045	
DCS400, DCS401,	35	14	9,32	3/8 P	1,3	.050				3636 000 0052	3612 000 0052	
DCS350, DCS380,	40	16	9,32	3/8 P	1,3	.050				3636 000 0057	3612 000 0057	
5011B, 5012B, 5014B, 5014NB, 5016B, 5016NB												
DCS420, DCS430,	28	11	8,25	.325	1,5	.058	3685 000 0052	3638 000 0052				
DCS520, DCS4300I,	33	13	8,25	.325	1,5	.058	3685 000 0056	3638 000 0056	3666 000 0056			
DCS4301, DCS5200I,	35	14	8,25	.325	1,5	.058	3685 000 0060	3638 000 0060	3666 000 0060			
DCS6800I	38	15	8,25	.325	1,5	.058	3685 000 0064	3638 000 0064	3666 000 0064			
	43	17	8,25	.325	1,5	.058	3685 000 0068	3638 000 0068				
	45	18	8,25	.325	1,5	.058	3685 000 0072	3638 000 0072				
	50	20	8,25	.325	1,5	.058	3685 000 0078	3638 000 0078				
McCULLOCH												
M1, M2, M2B, M4,	25	10	9,32	3/8 P	1,3	.050				3636 000 0038	3612 000 0038	
M4B, M6, M6B	30	12	9,32	3/8 P	1,3	.050				3636 000 0044	3612 000 0044	
	35	14	9,32	3/8 P	1,3	.050				3636 000 0050	3612 000 0050	
	40	16	9,32	3/8 P	1,3	.050				3636 000 0056	3612 000 0056	
474, 484, 735, C180,	30	12	9,32	3/8 P	1,3	.050				3636 000 0044	3612 000 0044	
CALIFORNIA/ ARIZON,	35	14	9,32	3/8 P	1,3	.050				3636 000 0049	3612 000 0049	
CALIFORNIAN,	35	14	9,32	3/8 P	1,3	.050				3636 000 0050	3612 000 0050	
EAGER BEAVER,	40	16	9,32	3/8 P	1,3	.050				3636 000 0055	3612 000 0055	
MAC 120, MAC 130, POWER MAC 6, MM25, MM30, MM35, PM6, PM310, PM320, PM330, PM340, PM360, PM364, PM370, PM470, PM480, PM510, PM730, Statesman Senator	45	18	9,32	3/8 P	1,3	.050				3636 000 0060	3612 000 0060	
PM394, PM494	30	12	9,32	3/8 P	1,3	.050				3636 000 0044	3612 000 0044	
PM394, PM494,	35	14	9,32	3/8 P	1,3	.050				3636 000 0052	3612 000 0052	
CS350, CS390	40	16	9,32	3/8 P	1,3	.050				3636 000 0056	3612 000 0056	
ELECTRICMAC 16E	40	16	9,32	3/8 P	1,3	.050				3636 000 0054	3612 000 0054	
3500, 400P, TITAN 35, TITAN 40	35	14	8,25	.325	1,3	.050	3684 000 0056	3637 000 0056				
	40	16	8,25	.325	1,3	.050	3684 000 0064	3637 000 0064				
CS410, CS450	33	13	8,25	.325	1,3	.050	3684 000 0056	3637 000 0056				
	38	15	8,25	.325	1,3	.050	3684 000 0064	3637 000 0064				
	40	16	8,25	.325	1,3	.050	3684 000 0066	3637 000 0066				
	45	18	8,25	.325	1,3	.050	3684 000 0072	3637 000 0072				
1-10, 2-10, 3-10, 4-10, 5-10, 6-10, 7-10, 10-10,	30	12	9,32	3/8	1,3	.050	3650 000 0050	3623 000 0050			3681 000 0050	
	40	16	9,32	3/8	1,3	.050	3650 000 0060	3623 000 0060			3681 000 0060	
55, 60, 70, 80, 555, 650, 655, 700, 800, 805, 850, DE50, SP60, SP81, TITAN 50,	50	20	9,32	3/8	1,3	.050	3650 000 0071	3623 000 0071			3681 000 0071	
	60	24	9,32	3/8	1,3	.050	3650 000 0081	3623 000 0081			3681 000 0081	
	70	28	9,32	3/8	1,3	.050	3650 000 0092	3623 000 0092			3681 000 0092	

									RM STIHL Rapid Micro	RS STIHL Rapid Super	RD3 STIHL Rapid Duro 3	PM3 STIHL Picco Micro 3	PD3 STIHL Picco Duro 3	PMM3 STIHL Picco Micro Mini 3
														
TITAN 57, 1000, CP55, CP70, CP70L	40	16	9,32	3/8	1,5	.058	3651 000 0060	3622 000 0060	3682 000 0060					
	50	20	9,32	3/8	1,5	.058	3651 000 0071	3622 000 0071						
	60	24	9,32	3/8	1,5	.058	3651 000 0081	3622 000 0081						
METABO	cm	in.	mm	in.	mm	in.								
5338	30	12	6,35	1/4	1,3	.050	3660 000 0064							
	35	14	6,35	1/4	1,3	.050	3660 000 0072							
KT 1530, S 338	30	12	9,32	3/8 P	1,3	.050					3636 000 0044	3612 000 0044		
	35	14	9,32	3/8 P	1,3	.050					3636 000 0050	3612 000 0050		
	40	16	9,32	3/8 P	1,3	.050					3636 000 0055	3612 000 0055		
KT 1440	40	16	9,32	3/8 P	1,3	.050					3636 000 0059	3612 000 0059		
OLEO-Mac-Efco	cm	in.	mm	in.	mm	in.								
233, 234, 240, 244,	30	12	9,32	3/8 P	1,3	.050					3636 000 0044	3612 000 0044		
335, 340, 930, 935D,	35	14	9,32	3/8 P	1,3	.050					3636 000 0050	3612 000 0050		
936, E140F, E170F,	40	16	9,32	3/8 P	1,3	.050					3636 000 0056	3612 000 0056		
OM-E200, GS370, MT3700, GS410C, MT4100														
240, E170, E170F	30	12	8,25	.325	1,3	.050	3684 000 0051	3637 000 0051						
	35	14	8,25	.325	1,3	.050	3684 000 0057	3637 000 0057						
	40	16	8,25	.325	1,3	.050	3684 000 0064	3637 000 0064						
938, 940, 941, 942, 945A, 946, 950 SUPER, 950A, 950, 951, 952, 956, 962, E300F, GS410CX, MT4100SP	28	11	8,25	.325	1,5	.058	3685 000 0052	3638 000 0052						
	33	13	8,25	.325	1,5	.058	3685 000 0056	3638 000 0056	3666 000 0056					
	35	14	8,25	.325	1,5	.058	3685 000 0060	3638 000 0060						
	38	15	8,25	.325	1,5	.058	3685 000 0064	3638 000 0064	3666 000 0064					
	40	16	8,25	.325	1,5	.058	3685 000 0066	3638 000 0066	3666 000 0066					
	43	17	8,25	.325	1,5	.058	3685 000 0068	3638 000 0068						
	45	18	8,25	.325	1,5	.058	3685 000 0072	3638 000 0072						
	50	20	8,25	.325	1,5	.058	3685 000 0078	3638 000 0078						
250 A, 251, 251B, 251 Super, 252, 254, 261, 264, 271, 272, 284, 350, 350 SUPER, 355, 460, 480, 481, 482, 484, E300, OM-E300, 970, 971, 980, 981, GS720, MT7200, GS820, MT8200	40	16	9,32	3/8	1,5	.058	3651 000 0060	3622 000 0060	3682 000 0060					
	45	18	9,32	3/8	1,5	.058	3651 000 0068	3622 000 0068	3682 000 0068					
	50	20	9,32	3/8	1,5	.058	3651 000 0072	3622 000 0072	3682 000 0072					
	58	23	9,32	3/8	1,5	.058	3651 000 0080	3622 000 0080						
	63	25	9,32	3/8	1,5	.058	3651 000 0088	3622 000 0088						
	75	30	9,32	3/8	1,5	.058	3651 000 0098	3622 000 0098						
970, 971, 980, 981	40	16	10,26	.404	1,5	.058		3924 000 0055						
	45	18	10,26	.404	1,5	.058		3924 000 0062						
	50	20	10,26	.404	1,5	.058		3924 000 0066						
	58	23	10,26	.404	1,5	.058		3924 000 0073						
999, 999F	43	17	10,26	.404	1,6	.063	3668 000 0060	3946 000 0060						
	53	21	10,26	.404	1,6	.063	3668 000 0068	3946 000 0068						
	63	25	10,26	.404	1,6	.063	3668 000 0080	3946 000 0080						
	75	30	10,26	.404	1,6	.063	3668 000 0092	3924 000 0055						
RYOBI	cm	in.	mm	in.	mm	in.								
35B, CS36C, CS41, CS384CB, CS385CB, CSE3330,	30	12	9,32	3/8	1,3	.050			3612 000 0044	3636 000 0044				
	35	14	9,32	3/8	1,3	.050			3612 000 0049	3636 000 0049				
	40	16	9,32	3/8	1,3	.050			3612 000 0055	3636 000 0055				

STIHL Sägekettens

							RM STIHL Rapid Micro	RS STIHL Rapid Super	RD3 STIHL Rapid Duro 3	PM3 STIHL Picco Micro 3	PD3 STIHL Picco Duro 3	PMM3 STIHL Picco Micro Mini 3
HC31, HCS31, HC36, HCS36, HC41, CS1530, CS1535, CS1540, RCS4040CA												
CSN410	40	16	9,32	3/8	1,3	.050			3612 000 0056	3636 000 0056		
CSE 5145, CSE 5650	40	16	8,25	.325	1,5	.058	3685 000 0068	3638 000 0068				
	45	18	8,25	.325	1,5	.058	3685 000 0072	3638 000 0072				
	50	20	8,25	.325	1,5	.058	3685 000 0080	3638 000 0080				
SOLO	cm	in.	mm	in.	mm	in.						
MULTI-MOT	25	12	6,35	1/4	1,3	.050	3660 000 0058					
	30	12	6,35	1/4	1,3	.050	3660 000 0068					
600, 605VA, 606VA, 631, 632, 634, 635, 636, 638, 641, 642, 643, FARMER 31, FARMER 32, FARMER 38	30	12	9,32	3/8 P	1,3	.050				3636 000 0047	3612 000 0047	
	35	14	9,32	3/8 P	1,3	.050				3636 000 0053	3612 000 0053	
	40	16	9,32	3/8 P	1,3	.050				3636 000 0058	3612 000 0058	
637	35	14	9,32	3/8 P	1,3	.050				3636 000 0053	3612 000 0053	
614E, 634	40	16	9,32	3/8 P	1,3	.050				3636 000 0058	3612 000 0058	
610, 611VA, 615, 616VA, FARMER 11, FARMER 16	40	16	8,25	.325	1,3	.050	3684 000 0067	3637 000 0067				
	45	18	8,25	.325	1,3	.050	3684 000 0073	3637 000 0073				
634, 639, 641, 643IP, 644, 644SP, 645, 646, 647, 650, 651, 652, 654, 656	33	13	8,25	.325	1,5	.058	3685 000 0057	3638 000 0057				
	35	14	8,25	.325	1,5	.058	3685 000 0061	3638 000 0061				
	38	15	8,25	.325	1,5	.058	3685 000 0065	3638 000 0065				
	40	16	8,25	.325	1,5	.058	3685 000 0067	3638 000 0067				
	40	16	8,25	.325	1,5	.058	3685 000 0069	3638 000 0069				
	45	18	8,25	.325	1,5	.058	3685 000 0073	3638 000 0073				
	50	20	8,25	.325	1,5	.058	3685 000 0079	3638 000 0079				
620, 630, 640, 645, 650, 655, 660, 70, TWIN, SOLO REX	40	16	9,32	3/8	1,3	.050	3650 000 0060	3623 000 0060				
	50	20	9,32	3/8	1,3	.050	3650 000 0071	3623 000 0071				
662, 665, 667, 670, 675, 680, 681, 690, 694	33	13	9,32	3/8	1,5	.058	3651 000 0052	3622 000 0052				
	38	15	9,32	3/8	1,5	.058	3651 000 0056	3622 000 0056	3682 000 0056			
	40	16	9,32	3/8	1,5	.058	3651 000 0060	3622 000 0060	3682 000 0060			
	43	17	9,32	3/8	1,5	.058	3651 000 0064	3622 000 0064	3682 000 0064			
	45	18	9,32	3/8	1,5	.058	3651 000 0068	3622 000 0068	3682 000 0068			
	50	20	9,32	3/8	1,5	.058	3651 000 0072	3622 000 0072	3682 000 0072			
	55	22	9,32	3/8	1,5	.058	3651 000 0076	3622 000 0076				
	60	24	9,32	3/8	1,5	.058	3651 000 0084	3622 000 0084	3682 000 0084			
	65	26	9,32	3/8	1,5	.058	3651 000 0089	3622 000 0089				
	70	28	9,32	3/8	1,5	.058	3651 000 0092	3622 000 0092	3682 000 0092			
603, 690	60	24	10,26	.404	1,5	.058		3924 000 0076				
	70	28	10,26	.404	1,5	.058		3924 000 0084				
	90	36	10,26	.404	1,5	.058		3924 000 0108				
635, 642	43	17	10,26	.404	1,6	.063	3668 000 0063	3946 000 0063				
	53	21	10,26	.404	1,6	.063	3668 000 0072	3946 000 0072				
	63	25	10,26	.404	1,6	.063	3668 000 0082	3946 000 0082				

									RM STIHL Rapid Micro	RS STIHL Rapid Super	RD3 STIHL Rapid Duro 3	PM3 STIHL Picco Micro 3	PD3 STIHL Picco Duro 3	PMM3 STIHL Picco Micro Mini 3
	cm	in.	mm	in.	mm	in.								
TAS TANAKA														
ECS4000	28	11	8,25	.325	1,5	.058		3685 000 0052	3638 000 0052					
ECV4501	33	13	8,25	.325	1,5	.058		3685 000 0056	3638 000 0056	3666 000 0056				
	35	14	8,25	.325	1,5	.058		3685 000 0060	3638 000 0060					
	38	15	8,25	.325	1,5	.058		3685 000 0064	3638 000 0064	3666 000 0064				
	40	16	8,25	.325	1,5	.058		3685 000 0066	3638 000 0066	3666 000 0066				
	40	16	8,25	.325	1,5	.058		3685 000 0068	3638 000 0068					
	45	18	8,25	.325	1,5	.058		3685 000 0072	3638 000 0072					
	50	20	8,25	.325	1,5	.058		3685 000 0080	3638 000 0080					
650, ECS 506, 655	33	13	9,32	3/8	1,3	.050		3650 000 0052	3623 000 0052					
	40	16	9,32	3/8	1,3	.050		3650 000 0060	3623 000 0060					
	45	18	9,32	3/8	1,3	.050		3650 000 0064	3623 000 0064					
	45	18	9,32	3/8	1,3	.050		3650 000 0066	3623 000 0066					
	50	20	9,32	3/8	1,3	.050		3650 000 0070	3623 000 0070					
ZENOAH	cm	in.	mm	in.	mm	in.								
GZ3900EZ	35	14	6,35	1/4	1,3	.050		3660 000 0076						
	40	16	6,35	1/4	1,3	.050		3660 000 0084						
G300AVS, G300T, G310TS, G3800, GT250, GT310-12	30	12	9,32	3/8 P	1,3	.050					3636 000 0046	3612 000 0046		
	35	14	9,32	3/8 P	1,3	.050					3636 000 0052	3612 000 0052		
	40	16	9,32	3/8 P	1,3	.050					3636 000 0057	3612 000 0057		
GZ3900EZ	35	14	9,32	3/8 P	1,3	.050					3636 000 0052	3612 000 0052		
	35	14	8,25	.325	1,3	.050		3684 000 0060	3637 000 0060					
	40	16	8,25	.325	1,3	.050		3684 000 0066	3637 000 0066					
	35	14	8,25	.325	1,5	.058		3685 000 0060	3638 000 0060					
	40	16	8,25	.325	1,5	.058		3685 000 0066	3638 000 0066	3666 000 0066				
GZ4300EZ	40	16	8,25	.325	1,3	.050		3684 000 0066	3637 000 0066					
	44	18	8,25	.325	1,3	.050		3684 000 0072	3637 000 0072					
	40	16	8,25	.325	1,5	.058		3685 000 0066	3638 000 0066	3666 000 0066				
	44	18	8,25	.325	1,5	.058		3685 000 0072	3638 000 0072					
G380AVS, G410AVS, G455AVS, G500AVS	30	12	8,25	.325	1,3	.050		3684 000 0054	3637 000 0054					
	33	13	8,25	.325	1,3	.050		3684 000 0056	3637 000 0056					
	38	15	8,25	.325	1,3	.050		3684 000 0064	3637 000 0064					
	40	16	8,25	.325	1,3	.050		3684 000 0066	3637 000 0066					
	45	18	8,25	.325	1,3	.050		3684 000 0072	3637 000 0072					
	50	20	8,25	.325	1,3	.050		3684 000 0078	3637 000 0078					
G561AVS	40	16	8,25	.325	1,5	.058		3685 000 0066	3638 000 0066	3666 000 0066				
	45	18	8,25	.325	1,5	.058		3685 000 0072	3638 000 0072					
	50	20	8,25	.325	1,5	.058		3685 000 0081	3638 000 0081					
	33	13	9,32	3/8	1,5	.058		3651 000 0052	3622 000 0052					
	40	16	9,32	3/8	1,5	.058		3651 000 0060	3622 000 0060	3682 000 0060				
	45	18	9,32	3/8	1,5	.058		3651 000 0064	3622 000 0064	3682 000 0064				
	50	20	9,32	3/8	1,5	.058		3651 000 0072	3622 000 0072	3682 000 0072				

