

STIHL®

STIHL FSE 52

Gebrauchsanleitung
Instruction Manual
Notice d'emploi
Manual de instrucciones



Skótselanvisning
Käyttöohje
Istruzioni d'uso
Betjeningsvejledning
Bruksanvisning
Használati utasítás
Instruções de serviço
Handleiding
οδηγίες χρήσης
Instrukcja użytkowania



- Ⓓ **Gebrauchsanleitung**
1 - 21
- ⒼⒷ **Instruction Manual**
22 - 40
- Ⓕ **Notice d'emploi**
41 - 61
- Ⓔ **Manual de instrucciones**
62 - 81
- Ⓐ **Skötsel­anvisning**
82 - 100
- ⒻⒼ **Käyttöohje**
101 - 119
- Ⓘ **Istruzioni d'uso**
120 - 139
- ⒹⓀ **Betjeningsvejledning**
140 - 158
- Ⓐ **Bruksanvisning**
159 - 176
- Ⓕ **Használati utasítás**
177 - 196
- Ⓐ **Instruções de serviço**
197 - 216
- ⒶⓁ **Handleiding**
217 - 235
- ⒼⓇ **οδηγίες χρήσης**
236 - 255
- ⒶⓁ **Instrukcja użytkowania**
256 - 276

Inhaltsverzeichnis

Zu dieser Gebrauchsanleitung	2
Sicherheitshinweise und Arbeitstechnik	2
Anwendung	7
Zulässige Kombinationen von Schneidwerkzeug und Schutz	8
Schutzvorrichtungen anbauen	9
Bügelgriff anbauen	9
Handgriffe einstellen	10
Arbeitswinkel einstellen	11
Gerät zum Kantenschneider umbauen	11
Gerät elektrisch anschließen	11
Gerät einschalten	12
Gerät ausschalten	13
Mähfaden nachstellen	13
Spulenkörper mit Mähfaden erneuern	14
Gerät aufbewahren	15
Wartungs- und Pflegehinweise	16
Verschleiß minimieren und Schäden vermeiden	17
Wichtige Bauteile	18
Technische Daten	19
Reparaturhinweise	19
Entsorgung	20
EG Konformitätserklärung	20
Anschriften	21

Verehrte Kundin, lieber Kunde,

vielen Dank, dass Sie sich für ein Qualitätserzeugnis der Firma STIHL entschieden haben.

Dieses Produkt wurde mit modernen Fertigungsverfahren und umfangreichen Qualitätssicherungsmaßnahmen hergestellt. Wir sind bemüht alles zu tun, damit Sie mit diesem Gerät zufrieden sind und problemlos damit arbeiten können.

Wenn Sie Fragen zu Ihrem Gerät haben, wenden Sie sich bitte an Ihren Händler oder direkt an unsere Vertriebsgesellschaft.

Ihr



Dr. Nikolas Stihl

STIHL®

Zu dieser Gebrauchsanleitung

Bildsymbole

Sämtliche Bildsymbole, die auf dem Gerät angebracht sind, sind in dieser Gebrauchsanleitung erklärt.

Kennzeichnung von Textabschnitten



WARNUNG

Warnung vor Unfall- und Verletzungsgefahr für Personen sowie vor schwerwiegenden Sachschäden.



HINWEIS

Warnung vor Beschädigung des Gerätes oder einzelner Bauteile.

Technische Weiterentwicklung

STIHL arbeitet ständig an der Weiterentwicklung sämtlicher Maschinen und Geräte; Änderungen des Lieferumfanges in Form, Technik und Ausstattung müssen wir uns deshalb vorbehalten.

Aus Angaben und Abbildungen dieser Gebrauchsanleitung können deshalb keine Ansprüche abgeleitet werden.

Sicherheitshinweise und Arbeitstechnik



Besondere Sicherheitsmaßnahmen sind beim Arbeiten mit diesem Gerät nötig, weil mit sehr hoher Drehzahl des Schneidwerkzeugs und mit elektrischem Strom gearbeitet wird.



Die gesamte Gebrauchsanleitung vor der ersten Inbetriebnahme aufmerksam lesen und für späteren Gebrauch sicher aufbewahren. Nichtbeachten der Gebrauchsanleitung kann lebensgefährlich sein.

Länderbezogene Sicherheitsvorschriften, z. B. von Berufsgenossenschaften, Sozialkassen, Behörden für Arbeitsschutz und anderen beachten.

Wer zum ersten Mal mit dem Gerät arbeitet: Vom Verkäufer oder von einem anderen Fachkundigen erklären lassen, wie man damit sicher umgeht – oder an einem Fachlehrgang teilnehmen.

Minderjährige dürfen nicht mit dem Gerät arbeiten – ausgenommen Jugendliche über 16 Jahre, die unter Aufsicht ausgebildet werden.

Kinder, Tiere und Zuschauer fernhalten.

Wird das Gerät nicht benutzt, ist es so abzustellen, dass niemand gefährdet wird. Gerät vor unbefugtem Zugriff sichern, Netzstecker ziehen.

Der Benutzer ist verantwortlich für Unfälle oder Gefahren, die gegenüber anderen Personen oder deren Eigentum auftreten.

Gerät nur an Personen weitergeben oder ausleihen, die mit diesem Modell und seiner Handhabung vertraut sind – und stets die Gebrauchsanleitung mitgeben.

Personen, die aufgrund eingeschränkter physischer, sensorischer oder geistiger Fähigkeit nicht in der Lage sind, das Gerät sicher zu bedienen, dürfen nur unter Aufsicht oder nach Anweisung durch eine verantwortliche Person damit arbeiten.

Der Einsatz Schall emittierender Geräte kann durch nationale wie auch örtliche, lokale Vorschriften zeitlich begrenzt sein.

Vor jedem Arbeitsbeginn Gerät auf vorschriftsmäßigen Zustand prüfen. Besonders auf Anschlussleitung, Netzstecker und Sicherheitseinrichtungen achten.

Anschlussleitung nicht zum Ziehen oder Transportieren des Gerätes verwenden.

Vor allen Arbeiten am Gerät, z. B. Reinigung, Wartung, Austausch von Teilen – **Netzstecker ziehen!**

Der Schutz des Gerätes kann den Benutzer nicht vor allen Gegenständen (Steine, Glas, Draht usw.) schützen, die vom Schneidwerkzeug weggeschleudert werden. Diese Gegenstände können irgendwo abprallen und dann den Benutzer treffen.

Zur Reinigung des Gerätes keine Hochdruckreiniger verwenden. Der harte Wasserstrahl kann Teile des Gerätes beschädigen.

Gerät nicht mit Wasser abspritzen.

Körperliche Eignung

Wer mit dem Gerät arbeitet, muss ausgeruht, gesund und in guter Verfassung sein.

Wer sich aus gesundheitlichen Gründen nicht anstrengen darf, sollte seinen Arzt fragen, ob die Arbeit mit dem Gerät möglich ist.

Nach der Einnahme von Alkohol, Medikamenten, die das Reaktionsvermögen beeinträchtigen oder Drogen darf nicht mit dem Gerät gearbeitet werden.

Zubehör und Ersatzteile

Nur solche Schneidwerkzeuge oder Zubehöre anbauen, die von STIHL für dieses Gerät zugelassen sind oder technisch gleichartige Teile. Bei Fragen dazu an einen Fachhändler wenden. Nur hochwertige Werkzeuge oder Zubehöre verwenden. Ansonsten kann die Gefahr von Unfällen oder Schäden am Gerät bestehen.

STIHL empfiehlt STIHL Original-Werkzeuge und Zubehör zu verwenden. Diese sind in ihren Eigenschaften optimal auf das Produkt und die Anforderungen des Benutzers abgestimmt.

Keine Änderungen am Gerät vornehmen – die Sicherheit kann dadurch gefährdet werden. Für Personen- und Sachschäden, die bei der Verwendung nicht zugelassener Anbaugeräte auftreten, schließt STIHL jede Haftung aus.

Einsatzbereiche

Gerät – abhängig von den zugeordneten Schneidwerkzeugen – nur zum Mähen von Gras sowie zum Schneiden von Wildwuchs oder dergleichen verwenden.

Der Einsatz des Geräts für andere Zwecke ist nicht zulässig und kann zu Unfällen oder Schäden am Gerät führen. Keine Änderungen am Produkt vornehmen – auch dies kann zu Unfällen oder Schäden am Gerät führen.

Bekleidung und Ausrüstung

Vorschriftsmäßige Bekleidung und Ausrüstung tragen.



Die Kleidung muss zweckmäßig sein und darf nicht behindern. Eng anliegende Kleidung tragen – Kombianzug, kein Arbeitsmantel.

Keine Kleidung tragen, die sich in Holz, Gestrüpp oder sich bewegenden Teilen des Gerätes verfangen kann. Auch keinen Schal, keine Krawatte und keinen Schmuck. Lange Haare zusammenbinden und sichern (Kopftuch, Mütze, Helm etc.).



Feste Schuhe mit griffiger, rutschfester Sohle tragen.



WARNUNG



Um die Gefahr von Augenverletzungen zu reduzieren enganliegende Schutzbrille nach Norm EN 166 tragen. Auf richtigen Sitz der Schutzbrille achten.

Gesichtsschutz tragen und auf richtigen Sitz achten. Gesichtsschutz ist kein ausreichender Augenschutz.

"Persönlichen" Schallschutz wird empfohlen – z. B. Gehörschutzkapseln.



Robuste Arbeitshandschuhe aus widerstandsfähigem Material tragen (z.B. Leder).

STIHL bietet ein umfangreiches Programm an persönlicher Schutzausstattung an.

Gerät transportieren

Immer Gerät ausschalten und Netzstecker des Gerätes ziehen.

In Fahrzeugen: Gerät gegen Umkippen und Beschädigung sichern.

Vor dem Arbeiten

Gerät prüfen

Gerät auf betriebssicheren Zustand überprüfen – entsprechende Kapitel in der Gebrauchsanleitung beachten:

- Schalthebelsperre und Schalthebel müssen leichtgängig sein – Schalthebelsperre und Schalthebel müssen nach Loslassen in die Ausgangsposition zurückgehen
- die Kombination von Schneidwerkzeug und Schutz muss zulässig und alle Teile müssen einwandfrei montiert sein. Keine Metall-Schneidwerkzeuge – **Verletzungsgefahr!**
- Schneidwerkzeug auf korrekte Montage, festen Sitz und einwandfreien Zustand prüfen
- Schutzeinrichtungen (z. B. Schutz für Schneidwerkzeug) auf Beschädigungen bzw. Verschleiß prüfen. Beschädigte Teile erneuern. Gerät nicht mit beschädigtem Schutz betreiben
- Handgriffe müssen sauber und trocken, frei von Schmutz sein – wichtig zur sicheren Führung des Gerätes
- Handgriff entsprechend der Körpergröße einstellen
- Einstellmöglichkeiten der Handgriffe auf einwandfreie Funktion prüfen – siehe "Handgriffe einstellen" und "Arbeitswinkel einstellen"

Das Gerät darf nur in betriebssicherem Zustand betrieben werden – **Unfallgefahr!**

Gerät nur dann in Betrieb nehmen, wenn alle Bauteile unbeschädigt und fest montiert sind.

Keine Änderung an den Bedienungs- und Sicherheitseinrichtungen vornehmen.

Beim Einschalten des Geräts darf das Schneidwerkzeug keine Gegenstände und nicht den Boden berühren.



Kontakt mit dem Schneidwerkzeug vermeiden – **Verletzungsgefahr!**



Das Schneidwerkzeug läuft noch kurze Zeit weiter, wenn das Gerät ausgeschaltet wird – **Nachlaufeffekt!**

Elektrischer Anschluss

Stromschlaggefahr vermindern:

- Spannung und Frequenz des Gerätes (siehe Typenschild) müssen mit Spannung und Frequenz des Netzes übereinstimmen
- Anschlussleitung, Netzstecker und Verlängerungsleitung auf Beschädigungen prüfen. Beschädigte Leitungen, Kupplungen und Stecker oder den Vorschriften nicht entsprechende Anschlussleitungen dürfen nicht verwendet werden

- elektrischer Anschluss nur an einer vorschriftsmäßig installierten Steckdose
- Isolierung von Anschluss- und Verlängerungsleitung, Stecker und Kupplung in einwandfreiem Zustand
- Netzstecker, Anschluss- und Verlängerungsleitung, sowie elektrische Steckverbindungen niemals mit nassen Händen anfassen
- verwendete Verlängerungsleitung den Vorschriften für den jeweiligen Anwendungsfall entsprechend

Anschluss- und Verlängerungsleitung sachgemäß verlegen:

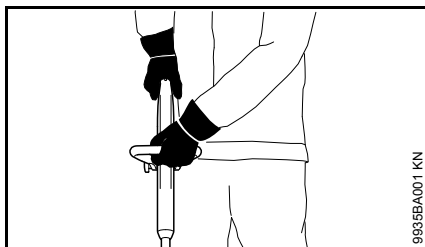
- Mindestquerschnitte der einzelnen Leitungen beachten – siehe "Gerät elektrisch anschließen"
- Anschlussleitung so verlegen und kennzeichnen, dass sie nicht beschädigt und niemand gefährdet werden kann – **Stolpergefahr!**
- Die Verwendung ungeeigneter Verlängerungsleitungen kann gefährlich sein. Nur Verlängerungsleitungen verwenden, die für den Außeneinsatz zugelassen und entsprechend gekennzeichnet sind, sowie einen ausreichenden Leitungsquerschnitt haben
- Stecker und Kupplung der Verlängerungsleitung müssen spritzwassergeschützt sein und dürfen nicht im Wasser liegen
- nicht an Kanten, spitzen oder scharfen Gegenständen scheuern lassen

- nicht durch Türritzen oder Fensterspalten quetschen
- bei verschlungenen Leitungen – Netzstecker ziehen und Kabel entwirren
- Berührung mit rotierendem Schneidwerkzeug unbedingt vermeiden
- Kabeltrommeln immer ganz abwickeln, um Brandgefahr durch Überhitzung zu vermeiden

Gerät halten und führen

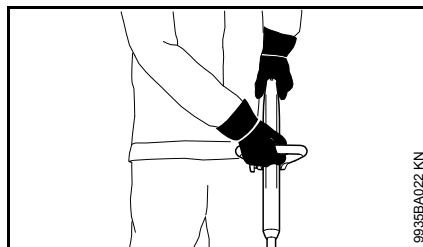
Gerät immer **mit beiden Händen** an den Griffen **festhalten**. Immer für festen und sicheren Stand sorgen.

Rechtshänder



Linke Hand am Bügelgriff, rechte Hand am Bedienungsgriff.

Linkshänder



Rechte Hand am Bügelgriff, linke Hand am Bedienungsgriff.

Während der Arbeit



Bei Beschädigung der Anschlussleitung sofort den Netzstecker ziehen – **Lebensgefahr durch Stromschlag!**

Anschlussleitung nicht durch Überfahren, Quetschen, Zerren usw. beschädigen.

Netzstecker nicht durch Ziehen an der Anschlussleitung aus der Steckdose ziehen, am Netzstecker anfassen.

Netzstecker und Anschlussleitung nur mit trockenen Händen anfassen.

Gerät niemals mit Wasser abspritzen – **Kurzschlussgefahr!**

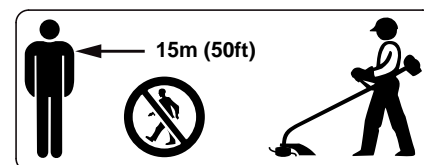


Nicht bei Regen und auch nicht in nasser oder sehr feuchter Umgebung mit dem Gerät arbeiten – der Antriebsmotor ist nicht wassergeschützt – **Stromschlag- und Kurzschlussgefahr!**

Gerät nicht im Regen stehen lassen.

Bei drohender Gefahr bzw. im Notfall sofort Gerät ausschalten – Schalthebelsperre und Schalthebel loslassen.

Das Gerät wird nur von einer Person bedient – keine weiteren Personen im Arbeitsbereich dulden.



In einem weiten Umkreis um den Einsatzort kann durch weggeschleuderte Gegenstände Unfallgefahr entstehen, deshalb darf sich im Umkreis von 15 m keine weitere Person aufhalten. Diesen Abstand auch zu Sachen (Fahrzeugen, Fensterscheiben) einhalten – **Gefahr der Sachbeschädigung!** Auch in einem Abstand über 15 m kann eine Gefährdung nicht ausgeschlossen werden.



Gelände prüfen: Feste Gegenstände – Steine, Metallteile o. Ä. können weggeschleudert werden – auch über 15 m – **Verletzungsgefahr!** – und können das Schneidwerkzeug sowie Sachen (z. B. parkende Fahrzeuge, Fensterscheiben) beschädigen (Sachbeschädigung).

Niemals ohne für Gerät und Schneidwerkzeug geeigneten Schutz arbeiten – durch weggeschleuderte Gegenstände **Verletzungsgefahr!**

Kein nasses Gras schneiden.

Vorsicht an Abhängen, auf unebenem Gelände etc. – **Rutschgefahr!**

Anschlussleitung immer hinter dem Gerät führen – nicht rückwärts gehen – **Stolpergefahr!**

Auf Hindernisse achten: Baumstümpfe, Wurzeln – **Stolpergefahr!**

Nur am Boden stehend arbeiten, niemals von instabilen Standorten, niemals von einer Leiter oder von einer Arbeitsbühne.

Bei angelegtem Gehörschutz ist erhöhte Achtsamkeit und Umsicht erforderlich, weil das Wahrnehmen von Gefahr ankündigenden Geräuschen (Schreie, Signaltöne u.a.) eingeschränkt ist.

Rechtzeitig Arbeitspausen einlegen, um Müdigkeit und Erschöpfung vorzubeugen – **Unfallgefahr!**

Ruhig und überlegt arbeiten – nur bei guten Licht- und Sichtverhältnissen. Umsichtig arbeiten, andere nicht gefährden.

In unübersichtlichem, dicht bewachsenem Gelände besonders vorsichtig arbeiten.

Schneidwerkzeug regelmäßig, in kurzen Abständen und bei spürbaren Veränderungen sofort überprüfen:

- Gerät ausschalten, sicher festhalten, Schneidwerkzeug zum Abbremsen auf den Boden drücken und Netzstecker ziehen
- Zustand und festen Sitz überprüfen, auf Anrisse achten

- schadhafte Schneidwerkzeuge sofort auswechseln, auch bei geringfügigen Haarrissen
- Schneidwerkzeugaufnahme regelmäßig von Gras und Gestrüpp reinigen – Verstopfungen im Bereich des Schneidwerkzeuges oder des Schutzes entfernen

Zum Auswechseln des Schneidwerkzeugs Gerät ausschalten und Netzstecker ziehen. Durch unbeabsichtigtes Anlaufen des Motors – **Verletzungsgefahr!**

Beschädigte oder angerissene Schneidwerkzeuge nicht weiter verwenden und nicht reparieren – etwa durch Schweißen oder Richten – Formveränderung (Unwucht).

Partikel oder Bruchstücke können sich lösen und mit hoher Geschwindigkeit Bedienungsperson oder dritte Personen treffen – **schwerste Verletzungen!**

Nur Schutz mit vorschriftsmäßig montiertem Messer verwenden, damit Mähfaden auf die zulässige Länge beschränkt wird.

Kontakt mit dem Messer vermeiden – **Verletzungsgefahr!**

Zum Nachstellen des Mähfadens von Hand unbedingt das Gerät ausschalten und den Netzstecker ziehen – **Verletzungsgefahr!**

Missbräuchliche Benutzung mit zu langen Mähfäden reduziert die Arbeitsdrehzahl des Motors. Das führt zur Überhitzung und zur Beschädigung des Motors.

Mähfaden nicht durch einen Metalldraht ersetzen – **Verletzungsgefahr!**

Falls das Gerät nicht bestimmungsgemäßer Beanspruchung (z. B. Gewalteinwirkung durch Schlag oder Sturz) ausgesetzt wurde, unbedingt vor weiterem Betrieb auf betriebs sicheren Zustand prüfen – siehe auch "Vor dem Arbeiten". Insbesondere die Funktionstüchtigkeit der Sicherheitseinrichtungen prüfen. Geräte, die nicht mehr betriebssicher sind, auf keinen Fall weiter benutzen. Im Zweifelsfall Fachhändler aufsuchen.

Vor dem Verlassen des Gerätes: Gerät ausschalten – Netzstecker ziehen.

Vibrationen

Längere Benutzungsdauer des Gerätes kann zu vibrationsbedingten Durchblutungsstörungen der Hände führen ("Weißfingerkrankheit").

Eine allgemein gültige Dauer für die Benutzung kann nicht festgelegt werden, weil diese von mehreren Einflussfaktoren abhängt.

Die Benutzungsdauer wird verlängert durch:

- Schutz der Hände (warme Handschuhe)
- Pausen

Die Benutzungsdauer wird verkürzt durch:

- besondere persönliche Veranlagung zu schlechter Durchblutung (Merkmal: häufig kalte Finger, Kribbeln)
- niedrige Außentemperaturen
- Größe der Greifkräfte (festes Zugreifen behindert die Durchblutung)

Bei regelmäßiger, langandauernder Benutzung des Gerätes und bei wiederholtem Auftreten entsprechender Anzeichen (z. B. Fingerkribbeln) wird eine medizinische Untersuchung empfohlen.

Wartung und Reparatur

Vor allen Arbeiten am Gerät immer Gerät ausschalten und Netzstecker ziehen. Durch unbeabsichtigtes Anlaufen des Motors –

Verletzungsgefahr!

Motorgerät regelmäßig warten. Nur Wartungsarbeiten und Reparaturen ausführen, die in der Gebrauchsanleitung beschrieben sind. Alle anderen Arbeiten von einem Fachhändler ausführen lassen.

STIHL empfiehlt Wartungsarbeiten und Reparaturen nur beim STIHL Fachhändler durchführen zu lassen. STIHL Fachhändlern werden regelmäßig Schulungen angeboten und technische Informationen zur Verfügung gestellt.

Nur hochwertige Ersatzteile verwenden. Ansonsten kann die Gefahr von Unfällen oder Schäden am Gerät bestehen. Bei Fragen dazu an einen Fachhändler wenden.

STIHL empfiehlt STIHL Original Ersatzteile zu verwenden. Diese sind in ihren Eigenschaften optimal auf das Gerät und die Anforderungen des Benutzers abgestimmt.

Keine Änderungen am Motorgerät vornehmen – die Sicherheit kann gefährdet werden – **Unfallgefahr!**

Anschlussleitung und Netzstecker regelmäßig auf einwandfreie Isolation und Alterung (Brüchigkeit) überprüfen.

Elektrische Bauteile wie z. B. die Anschlussleitung dürfen nur von Elektro-Fachkräften instandgesetzt bzw. erneuert werden.

Kunststoffteile mit einem Tuch reinigen. Scharfe Reinigungsmittel können den Kunststoff beschädigen.

Gerät nicht mit Wasser abspritzen.

Befestigungsschrauben an Schutzvorrichtungen und Schneidwerkzeug auf Festsitz prüfen und bei Bedarf festziehen.

Kühlluftschlitze bei Bedarf reinigen.

Gerät sicher in einem trockenen Raum aufbewahren.

Anwendung

Mähen

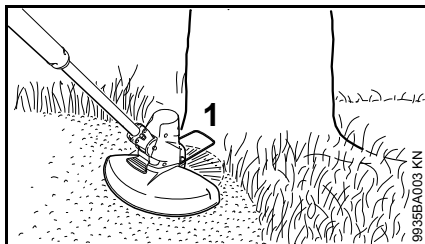


- Gerät in beide Hände nehmen – eine Hand am Bedienungsgriff – eine Hand am Bügelgriff
- aufrecht stehen – Gerät entspannt halten
- Schneidwerkzeug darf keine Gegenstände und nicht den Boden berühren
- Gerät gleichmäßig hin und her bewegen
- der Abstand des Mähfadens von der Rasenfläche bestimmt die Schnitthöhe
- Berühren von Zäunen, Mauern, Steinen usw. vermeiden – führt zu erhöhtem Verschleiß

Mähen unter Hindernissen

Zum bequemen Mähen unter Büschen kann der Winkel zwischen Schaft und Mähkopf verstellt werden (siehe "Arbeitswinkel einstellen").

Arbeiten mit Abstandhalter



- Abstandhalter (1) vollständig ausklappen

Der Abstandhalter (1)

- begrenzt den Arbeitsbereich des Mähfadens
- schützt beim Mähen vor Beschädigungen durch den rotierenden Mähfaden (z. B. Baumrinde)
- legt beim Kantenschneiden den Abstand zum Boden fest

WARNUNG

Der Mähkopf kann nach dem Ausschalten des Geräts nachlaufen – Abstandhalter erst nach Stillstand des Mähkopfes und nicht mit dem Fuß verstellen.

Kanten schneiden



Das Gerät lässt sich mit wenigen Handgriffen zum Kantenschneider umbauen (siehe "Gerät zum Kantenschneider umbauen").

- Gerät wie abgebildet einsetzen
- Mähfaden entlang der Rasenkante führen – dabei legt der Abstandhalter den Abstand zum Boden fest

Entsorgung

Das Schnittgut nicht in den Hausmüll werfen, das Schnittgut kann kompostiert werden.

Zulässige Kombinationen von Schneidwerkzeug und Schutz

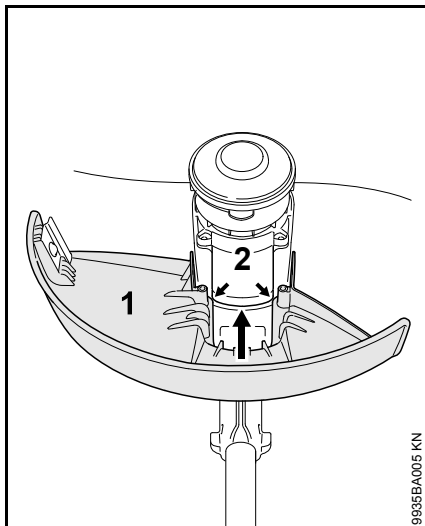
Schneidwerkzeug

Das Gerät wird mit angebautem Mähkopf AutoCut 2-2 ausgeliefert. Aus Sicherheitsgründen dürfen an das Gerät keine anderen Schneidwerkzeuge angebaut werden.

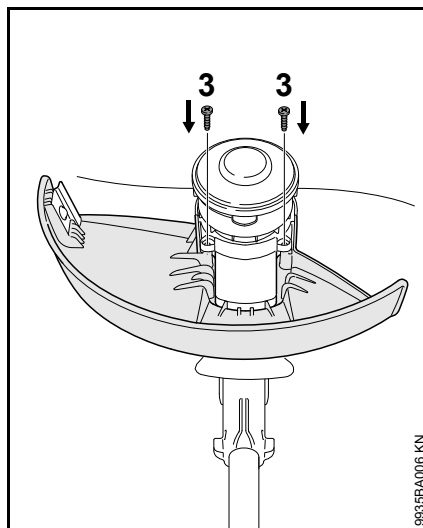
Schutz

Zum Gerät wird der passende Schutz mitgeliefert. Nur diesen Schutz anbauen – der Anbau anderer Schutze ist nicht zulässig. Weitere Hinweise – siehe "Schutzvorrichtung anbauen".

Schutzvorrichtungen anbauen



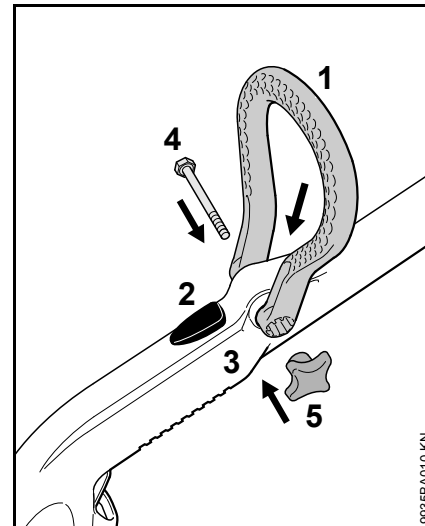
- Schutz (1) in die Nut (Pfeile) am Motorgehäuse (2) bis zur Anlage einschieben – Bohrungen im Schutz müssen mit den Bohrungen im Motorgehäuse fluchten



- Schrauben (3) mit Schraubendreher T20 eindrehen und festziehen

Alternativ können die Schrauben mit einem Schlitzschraubendreher eingedreht und festgezogen werden.

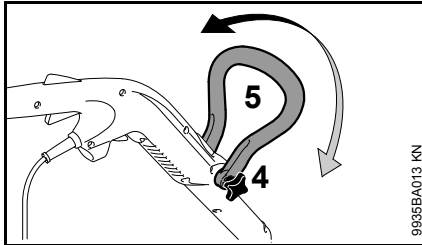
Bügelgriff anbauen



- Bügelgriff (1) so ausrichten, dass die Poren am Bügelgriff (1) in Richtung der Entriegelung (2) zeigen
- Bügelgriff (1) auf den Bedienunggriff (3) schieben bis dieser einrastet – dabei die Schenkel des Bügelgriffs (1) etwas auseinander drücken
- Schraube (4) durch die Bohrungen schieben
- Flügelmutter (5) aufdrehen und festziehen

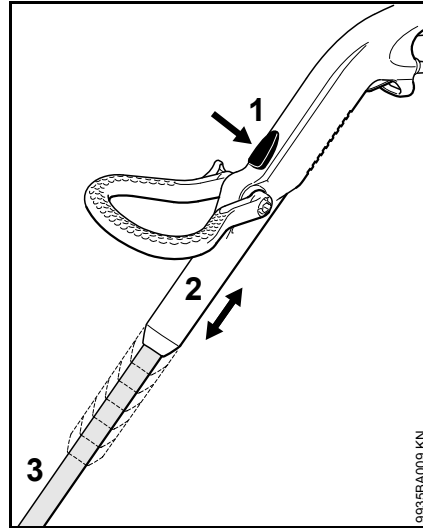
Handgriffe einstellen

Bügelgriff einstellen



- Flügelmutter (4) lösen
- Bügelgriff (5) in Pfeilrichtung bewegen und einrasten – unterschiedliche Rastpositionen
- Flügelmutter (4) festziehen

Schaftlänge einstellen

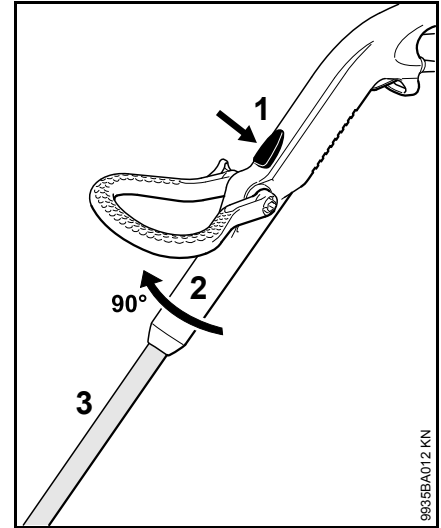


- Entriegelung (1) drücken
- Bedienunggriff (2) in Längsrichtung zum Schaft (3) ziehen und einrasten – unterschiedliche Rastpositionen

Transportposition

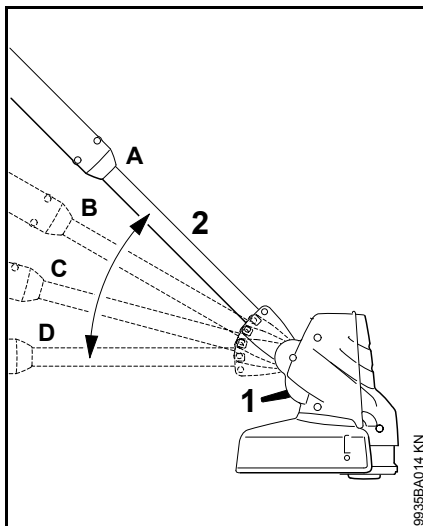
Zum platzsparenden Transport des Gerätes kann der Schaft auf die kürzeste Länge eingestellt werden.

Bedienungswinkel einstellen



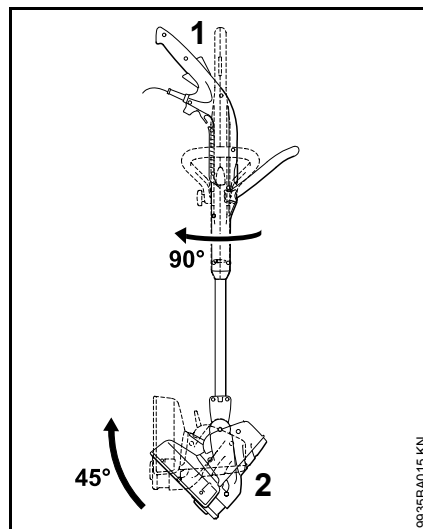
- Entriegelung (1) drücken
- Bedienunggriff (2) um 90° zum Schaft (3) drehen und einrasten – 2 Rastpositionen: 0° und 90°

Arbeitswinkel einstellen



- Entriegelung (1) drücken
- Schaft (2) neigen und einrasten; 4 Rastpositionen: A, B, C und D

Gerät zum Kantenschneider umbauen



- Bedienungshandgriff (1) um 90° zum Schaft drehen und einrasten, siehe "Handgriffe einstellen"
- Schaft (2) um 45° neigen und einrasten, siehe "Arbeitswinkel einstellen"
- Abstandhalter ausklappen

Während des Kantenschneidens nicht auf den Abstandhalter drücken.

Gerät elektrisch anschließen

Spannung und Frequenz des Gerätes (siehe Typenschild) muss mit Spannung und Frequenz des Netzanschlusses übereinstimmen.

Die Mindestabsicherung des Netzanschlusses muss entsprechend der Vorgabe in den Technischen Daten ausgeführt sein – siehe "Technische Daten".

Das Gerät muss an die Spannungsversorgung über einen Fehlerstromschutzschalter angeschlossen werden, der die Stromzufuhr unterbricht, wenn der Differenzstrom zur Erde 30 mA überschreitet.

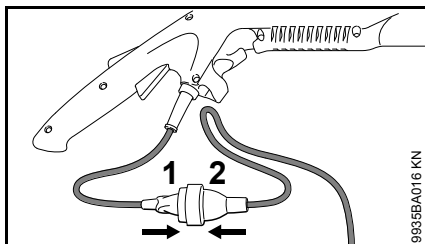
Der Netzanschluss muss IEC 60364 sowie den länderbezogenen Vorschriften entsprechen.

Verlängerungsleitung

Die Verlängerungsleitung muss von ihrer Bauart her mindestens die gleichen Eigenschaften erfüllen wie die Anschlussleitung am Gerät. Kennzeichnung zur Bauart (Typbezeichnung) an der Anschlussleitung beachten.

Die Adern in der Leitung müssen, abhängig von Netzspannung und Leitungslänge, den aufgeführten Mindestquerschnitt haben.

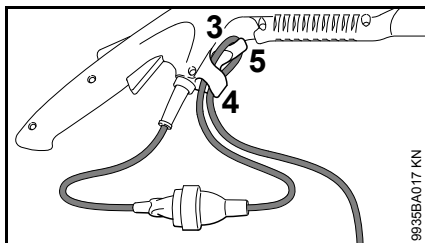
Leitungslänge	Mindestquerschnitt
220 V – 240 V:	
bis 20 m	1,5 mm ²
20 m bis 50 m	2,5 mm ²
100 V – 127 V:	
bis 10 m	AWG 14 / 2,0 mm ²
10 m bis 30 m	AWG 12 / 3,5 mm ²



- Netzstecker (1) in die Kupplung (2) der Verlängerungsleitung stecken

Zugentlastung

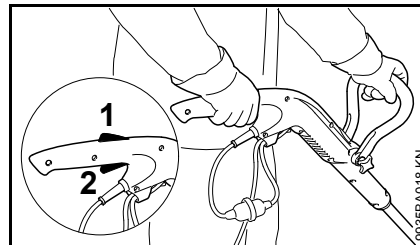
Die Zugentlastung schützt die Anschlussleitung vor Beschädigung.



- mit Verlängerungsleitung eine Schlaufe bilden
- Schlaufe (3) durch die Öffnung (4) führen

- Schlaufe (3) über Haken (5) führen und festziehen
- Netzstecker der Verlängerungsleitung in vorschriftsmäßig installierte Steckdose stecken

Gerät einschalten



- sicheren und festen Stand einnehmen
- Gerät in beide Hände nehmen – eine Hand am Bedienungsgriff – andere Hand am Bügelgriff
- aufrecht stehen – Gerät entspannt halten
- Schneidwerkzeug darf keine Gegenstände und nicht den Boden berühren
- Schalthebelsperre (1) drücken und halten
- Schalthebel (2) drücken

Gerät ausschalten

- Schalthebelsperre und Schalthebel loslassen

! WARNUNG

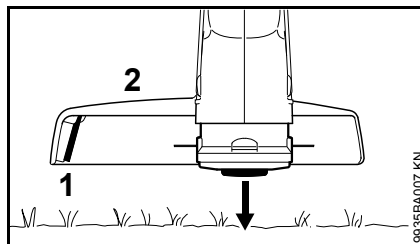
Das Schneidwerkzeug läuft noch kurze Zeit weiter, wenn die Schalthebelsperre und der Schalthebel losgelassen werden – **Nachlaufeffekt!**

Bei längeren Pausen – Netzstecker ziehen.

Wird das Motorgerät nicht mehr benutzt, ist es so aufzubewahren, dass niemand gefährdet wird.

Gerät vor unbefugtem Zugriff sichern.

Mähfaden nachstellen



- drehenden Mähkopf parallel über die bewachsene Fläche halten – den Boden antippen – ca. 3 cm Mähfaden werden nachgestellt

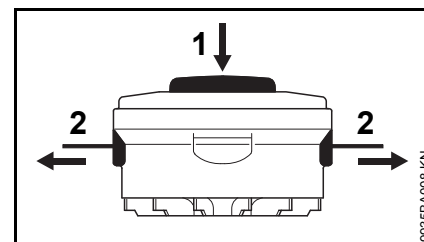
Durch das Messer (1) am Schutz (2) werden überlange Mähfäden auf optimale Länge gekürzt – daher mehrmaliges Auftippen hintereinander vermeiden.

Mähfaden wird nur dann nachgestellt, wenn beide Mähfäden noch mindestens 2,5 cm lang sind.

Wenn der Mähfaden kürzer als 2,5 cm ist, den Mähfaden von Hand nachstellen, siehe "Mähfaden von Hand nachstellen".

Mähfaden von Hand nachstellen

- Gerät ausschalten
- Anschlussleitung aus der Steckdose ziehen
- Gerät umdrehen



- Knopf (1) an Spulenkörper bis zum Anschlag drücken
- Fadenenden (2) aus Spulenkörper ziehen

Wenn kein Faden mehr im Spulenkörper ist, "Spulenkörper mit Mähfaden" erneuern, siehe "Spulenkörper mit Mähfaden erneuern".

Spulenkörper mit Mähfaden erneuern

STIHL AutoCut 2-2

Vor dem Erneuern des "Spulenkörpers mit Mähfaden" (nachfolgend "Faden" genannt), den Mähkopf unbedingt auf Verschleiß prüfen.

WARNUNG

Sind starke Verschleißspuren sichtbar, muss der Mähkopf komplett ersetzt werden. Fachhändler aufsuchen.

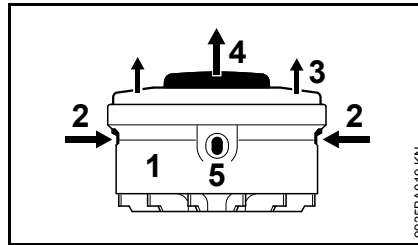
Gerät vorbereiten

- Gerät ausschalten
- Anschlussleitung aus der Steckdose ziehen
- Gerät umdrehen

Fadenreste entfernen

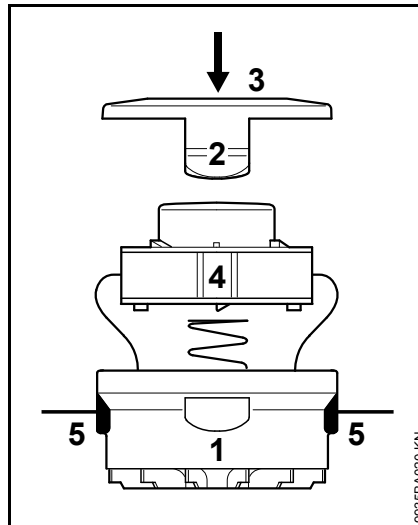
Bei normalem Betrieb wird der Fadenvorrat im Mähkopf nahezu aufgebraucht.

Spulenkörper ausbauen



- Gehäuse (1) festhalten
- Laschen (2) drücken und Abdeckung (3) abnehmen
- Spulenkörper (4) aus dem Gehäuse ziehen

Neuen "Spulenkörper mit Mähfaden" einbauen



- Faden mit 1,6 mm Durchmesser verwenden
- Fadenenden durch Öffnungen (5) im Gehäuse (1) führen

- Spulenkörper (4) in das Gehäuse einsetzen
- Abdeckung (3) eindrücken, bis beide Laschen (2) deutlich hörbar einrasten

Gerät aufbewahren

Bei Betriebspausen ab ca. 3 Monaten:

- Gerät gründlich säubern, besonders die Kühlluftschlitze
- Spulenkörper mit Mähfaden herausnehmen, reinigen und prüfen

Die Elastizität und damit die Lebensdauer des Mähfadens lässt sich erhöhen, wenn dieser in einem Behälter mit Wasser aufbewahrt wird.

- Gerät an einem trockenen und sicheren Ort aufbewahren. Vor unbefugter Benutzung (z. B. durch Kinder) schützen

Wartungs- und Pflegehinweise

Die Angaben beziehen sich auf normale Einsatzbedingungen. Bei erschwerten Bedingungen (starker Staubanfall etc.) und längeren täglichen Arbeitszeiten die angegebenen Intervalle entsprechend verkürzen.		vor Arbeitsbeginn	nach Arbeitseende bzw. täglich	wöchentlich	monatlich	bei Störung	bei Beschädigung	bei Bedarf
Komplette Maschine	Sichtprüfung (Zustand)	X						
	reinigen		X					
Anschlussleitung	prüfen	X						
	ersetzen durch Fachhändler ¹⁾						X	
Schalthebel, Schalthebelsperre	Funktionsprüfung	X						
	ersetzen durch Fachhändler ¹⁾					X	X	
Kühlluftschlitze	reinigen		X					
Zugängliche Schrauben und Muttern	nachziehen							X
Schneidwerkzeuge (Mähkopf)	Sichtprüfung	X						
	ersetzen						X	
	Festsitz prüfen	X						
Sicherheitsaufkleber	ersetzen						X	

¹⁾ STIHL empfiehlt den STIHL Fachhändler

Verschleiß minimieren und Schäden vermeiden

Einhalten der Vorgaben dieser Gebrauchsanleitung vermeidet übermäßigen Verschleiß und Schäden am Gerät.

Benutzung, Wartung und Lagerung des Gerätes müssen so sorgfältig erfolgen, wie in dieser Gebrauchsanleitung beschrieben.

Alle Schäden, die durch Nichtbeachten der Sicherheits-, Bedienungs- und Wartungshinweise verursacht werden, hat der Benutzer selbst zu verantworten. Dies gilt insbesondere für:

- nicht von STIHL freigegebene Änderungen am Produkt
- die Verwendung von Werkzeugen oder Zubehören, die nicht für das Gerät zulässig, geeignet oder qualitativ minderwertig sind
- nicht bestimmungsgemäße Verwendung des Gerätes
- Einsatz des Gerätes bei Sport- oder Wettbewerbs-Veranstaltungen
- Folgeschäden infolge der Weiterbenutzung des Gerätes mit defekten Bauteilen

Wartungsarbeiten

Alle im Kapitel „Wartungs- und Pflegehinweise“ aufgeführten Arbeiten müssen regelmäßig durchgeführt werden. Soweit diese Wartungsarbeiten nicht vom Benutzer selbst ausgeführt werden können, ist damit ein Fachhändler zu beauftragen.

STIHL empfiehlt Wartungsarbeiten und Reparaturen nur beim STIHL Fachhändler durchführen zu lassen. STIHL Fachhändlern werden regelmäßig Schulungen angeboten und technische Informationen zur Verfügung gestellt.

Werden diese Arbeiten versäumt oder unsachgemäß ausgeführt, können Schäden entstehen, die der Benutzer selbst zu verantworten hat. Dazu zählen unter anderem:

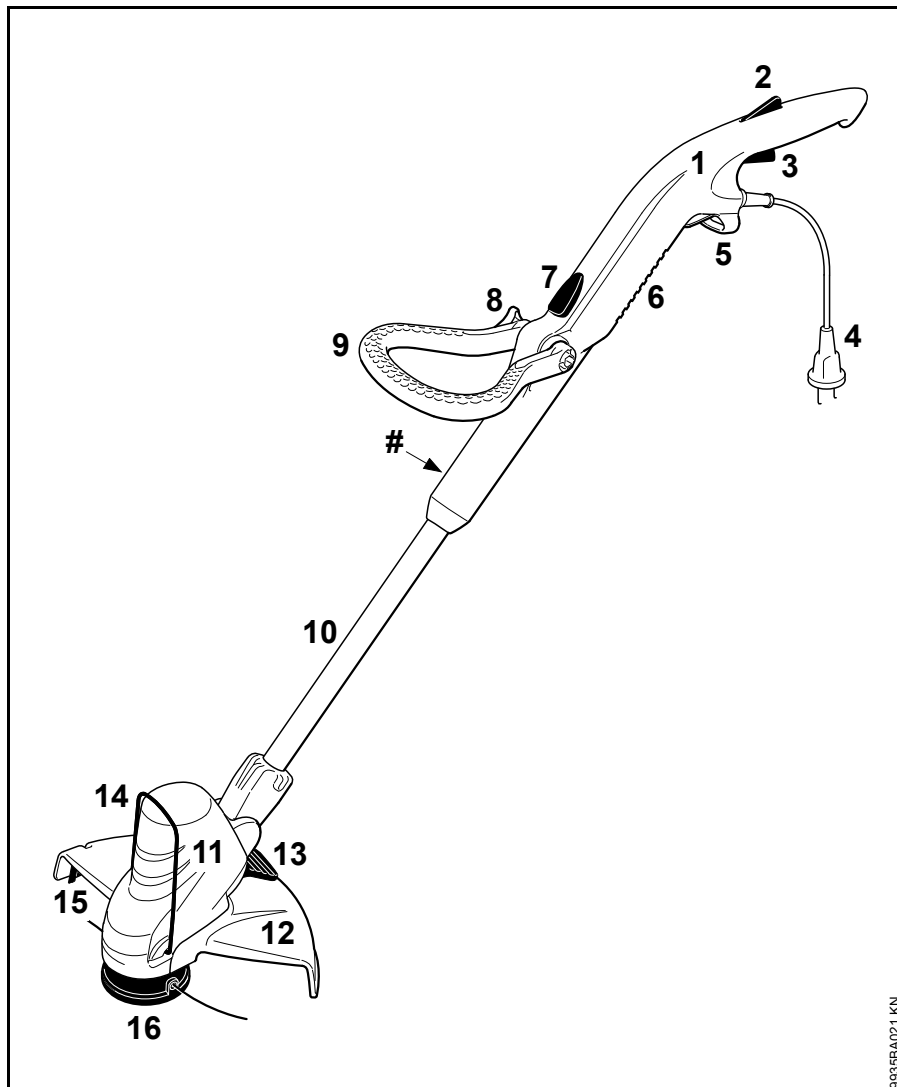
- Schäden am Elektromotor infolge nicht rechtzeitig oder unzureichend durchgeführter Wartung (z. B. unzureichender Reinigung der Kühlluftführung)
- Schäden durch falschen elektrischen Anschluss (Spannung, nicht ausreichend dimensionierte Zuleitungen)
- Korrosions- und andere Folgeschäden infolge unsachgemäßer Lagerung
- Schäden am Gerät infolge Verwendung von qualitativ minderwertigen Ersatzteilen

Verschleißteile

Manche Teile des Motorgerätes unterliegen auch bei bestimmungsgemäßigem Gebrauch einem normalen Verschleiß und müssen je nach Art und Dauer der Nutzung rechtzeitig ersetzt werden. Dazu gehören u. a.:

- Schneidwerkzeug
- Schutz
- Kohlebürsten

Wichtige Bauteile




- 1 Bedienungsgriff
- 2 Schalthebelsperre
- 3 Schalthebel
- 4 Anschlussleitung
- 5 Zugentlastung
- 6 Ansaugöffnungen für Kühlluft
- 7 Entriegelung für Bedienungsgriff
- 8 Flügelmutter
- 9 Bügelgriff
- 10 Schaft
- 11 Motorgehäuse
- 12 Schutz
- 13 Entriegelung für Motorgehäuse
- 14 Abstandhalter
- 15 Ablängmesser
- 16 Mähkopf
- # Maschinenummer

9935BA021 KN

Technische Daten

Motor

Nennspannung:	220 - 240 V
Frequenz:	50 / 60 Hz
Nennstromstärke:	2,3 A
Leistung:	500 W
Nenndrehzahl mit Belastung:	6000 1/min
Absicherung:	min. 10 A
Schutzklasse:	II, 

Länge

1140 mm bis 1310 mm (je nach eingestellter Schafflänge)

Gewicht

komplett mit Schneidwerkzeug und Schutz

FSE 52¹⁾: 2,2 kg

- ¹⁾ Ausführung mit 10 m Anschlussleitung für Großbritannien: 2,8 kg

Schall- und Vibrationswerte

Zur Ermittlung der Schall- und Vibrationswerte wird der Betriebszustand nominelle Höchstdrehzahl berücksichtigt.

Weiterführende Angaben zur Erfüllung der Arbeitgeberrichtlinie Vibration 2002/44/EG siehe www.stihl.com/vib

Schalldruckpegel L_p nach EN 786

83 dB(A)

Schalleistungspegel L_w nach EN 786

94 dB(A)

Vibrationswert a_{HV} nach EN 786

Handgriff links: 3,0 m/s²

Handgriff rechts: 4,5 m/s²

Für den Schalldruckpegel und den Schalleistungspegel beträgt der K-Faktor nach RL 2006/42/EG = 2,5 dB(A); für den Vibrationswert beträgt der K-Faktor nach RL 2006/42/EG = 2,0 m/s².

REACH

REACH bezeichnet eine EG Verordnung zur Registrierung, Bewertung und Zulassung von Chemikalien.

Informationen zur Erfüllung der REACH Verordnung (EG) Nr. 1907/2006 siehe www.stihl.com/reach


Reparaturhinweise

Benutzer dieses Gerätes dürfen nur Wartungs- und Pflegearbeiten durchführen, die in dieser Gebrauchsanleitung beschrieben sind. Weitergehende Reparaturen dürfen nur Fachhändler ausführen.

STIHL empfiehlt Wartungsarbeiten und Reparaturen nur beim STIHL Fachhändler durchführen zu lassen. STIHL Fachhändlern werden regelmäßig Schulungen angeboten und technische Informationen zur Verfügung gestellt.

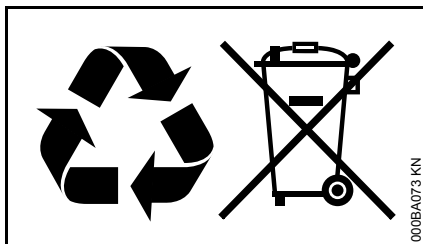
Bei Reparaturen nur Ersatzteile einbauen, die von STIHL für dieses Gerät zugelassen sind oder technisch gleichartige Teile. Nur hochwertige Ersatzteile verwenden. Ansonsten kann die Gefahr von Unfällen oder Schäden am Gerät bestehen.

STIHL empfiehlt STIHL Original-Ersatzteile zu verwenden.

STIHL Original-Ersatzteile erkennt man an der STIHL Ersatzteilnummer, am Schriftzug **STIHL**® und gegebenenfalls am STIHL Ersatzteilkennzeichen  (auf kleinen Teilen kann das Zeichen auch allein stehen).

Entsorgung

Bei der Entsorgung die länderspezifischen Entsorgungsvorschriften beachten.



STIHL Produkte gehören nicht in den Hausmüll. STIHL Produkt, Akkumulator, Zubehör und Verpackung einer umweltfreundlichen Wiederverwertung zuführen.

Aktuelle Informationen zur Entsorgung sind beim STIHL Fachhändler erhältlich.

EG Konformitätserklärung

ANDREAS STIHL AG & Co. KG
Badstr. 115
D-71336 Waiblingen

bestätigt, dass

Bauart:	Elektro- Motorsense
Fabrikmarke:	STIHL
Typ:	FSE 52
Serienidentifizierung:	4816

den Vorschriften in Umsetzung der Richtlinien 2006/42/EG, 2004/108/EG, 2000/14/EG und 2011/65/EU entspricht und in Übereinstimmung mit den jeweils zum Produktionsdatum gültigen Versionen der folgenden Normen entwickelt und gefertigt worden ist:

EN 55014-1, EN 55014-2, EN 60335-1, EN 60335-2-91, EN 61000-3-2, EN 61000-3-3

Zur Ermittlung des gemessenen und des garantierten Schalleistungspegels wurde nach Richtlinie 2000/14/EG, Anhang VI, unter Anwendung der Norm ISO 11094 verfahren.

Beteiligte benannte Stelle:

DPLF
Deutsche Prüf- und Zertifizierungsstelle
für Land- und Forsttechnik GbR
(NB 0363)
Spremberger Straße 1
D-64823 Groß-Umstadt

Gemessener Schalleistungspegel

94 dB(A)

Garantierter Schalleistungspegel

96 dB(A)

Aufbewahrung der Technischen
Unterlagen:

ANDREAS STIHL AG & Co. KG
Produktzulassung

Das Baujahr und die Maschinennummer
sind auf dem Gerät angegeben.

Waiblingen, 20.08.2014

ANDREAS STIHL AG & Co. KG

i. V.

A handwritten signature in black ink, appearing to read 'Thomas Elsner'.

Thomas Elsner

Leiter Produktgruppen Management



Anschriften

STIHL Hauptverwaltung

ANDREAS STIHL AG & Co. KG
Postfach 1771
71307 Waiblingen

STIHL Vertriebsgesellschaften

DEUTSCHLAND

STIHL Vertriebszentrale AG & Co. KG
Robert-Bosch-Straße 13
64807 Dieburg
Telefon: +49 6071 3055358

ÖSTERREICH

STIHL Ges.m.b.H.
Fachmarktstraße 7
2334 Vösendorf
Telefon: +43 1 86596370

SCHWEIZ

STIHL Vertriebs AG
Isenrietstraße 4
8617 Mönchaltorf
Telefon: +41 44 9493030

TSCHECHISCHE REPUBLIK

Andreas STIHL, spol. s r.o.
Chrlická 753
664 42 Modřice

STIHL Importeure

BOSNIEN-HERZEGOWINA

UNIKOMERC d. o. o.
Bišće polje bb
88000 Mostar
Telefon: +387 36 352560
Fax: +387 36 350536

KROATIEN

UNIKOMERC - UVOZ d.o.o.

Sjedište:
Amruševa 10, 10000 Zagreb

Prodaja:
Ulica Kneza Ljudevita Posavskog 56,
10410 Velika Gorica

Telefon: +385 1 6370010
Fax: +385 1 6221569

TÜRKEI

SADAL TARIM MAKİNALARI DIŞ
TİCARET A.Ş.
Alsancak Sokak, No:10 I-6 Özel Parsel
34956 Tuzla, İstanbul
Telefon: +90 216 394 00 40
Fax: +90 216 394 00 44

Contents

Guide to Using this Manual	23
Safety Precautions and Working Techniques	23
Using the Unit	28
Approved Combinations of Cutting Attachment and Deflector	29
Mounting the Deflector	29
Mounting the Loop Handle	30
Adjusting the Handles	30
Adjusting Angle of Shaft	31
Converting Unit to Power Edger	32
Connecting to Power Supply	32
Switching On	33
Switching Off	33
Adjusting Nylon Line	33
Replacing Spool with Nylon Line	34
Storing the Machine	35
Maintenance and Care	36
Minimize Wear and Avoid Damage	37
Main Parts	38
Specifications	39
Maintenance and Repairs	39
Disposal	40
EC Declaration of Conformity	40

Dear Customer,

Thank you for choosing a quality engineered STIHL product.

It has been built using modern production techniques and comprehensive quality assurance. Every effort has been made to ensure your satisfaction and troublefree use of the product.

Please contact your dealer or our sales company if you have any queries concerning this product.

Your



Dr. Nikolas Stihl

STIHL®

This instruction manual is protected by copyright. All rights reserved, especially the rights to reproduce, translate and process with electronic systems.

Guide to Using this Manual

Pictograms

All the pictograms attached to the machine are shown and explained in this manual.

Symbols in text



WARNING

Warning where there is a risk of an accident or personal injury or serious damage to property.



NOTICE

Caution where there is a risk of damaging the machine or its individual components.

Engineering improvements

STIHL's philosophy is to continually improve all of its products. For this reason we may modify the design, engineering and appearance of our products periodically.

Therefore, some changes, modifications and improvements may not be covered in this manual.

Safety Precautions and Working Techniques



Some special safety precautions must be observed when working with this power tool because of the very high speed of its cutting attachment and the fact that it is powered by electricity.



It is important that you read the instruction manual before first use and keep it in a safe place for future reference. Non-observance of the instruction manual may result in serious or even fatal injury.

Observe all applicable local safety regulations, standards and ordinances.

If you have not used this model before: Have your dealer or other experienced user show you how to operate your machine or attend a special course in its operation.

Minors should never be allowed to use this product.

Keep bystanders, especially children, and animals away from the work area.

When the machine is not in use, store it so that it does not endanger others. Secure it against unauthorized use, disconnect the plug from the power supply.

The user is responsible for avoiding injury to third parties or damage to their property.

Do not lend or rent your unit without the instruction manual. Be sure that anyone using it understands the information contained in this manual.

Persons who are not able to operate the power tool safely due to limited physical, sensory or mental ability may work with it only under supervision or after being instructed appropriately by a responsible person.

The use of noise emitting power tools may be restricted to certain times by national or local regulations.

Before each use, check that your power tool is in good condition. Pay special attention to the power cord, mains plug and safety devices.

Do not use the power cord to pull or carry the power tool.

Disconnect plug from wall outlet before performing any work on the machine, e.g. cleaning, maintenance, replacing parts.

The deflector on this power tool cannot protect the operator from all objects thrown by the cutting attachment (stones, glass, wire, etc.). Such objects may ricochet and then hit the operator.

Do not use a pressure washer to clean the unit. The solid jet of water may damage parts of the unit.

Do not spray the power tool with water.

Physical Condition

To operate this power tool you must be rested, in good physical condition and mental health.

If you have any condition that might be aggravated by strenuous work, check with your doctor before operating a power tool.

Do not operate the power tool if you are under the influence of any substance (drugs, alcohol) which might impair vision, dexterity or judgment.

Accessories and Spare Parts

Only use cutting attachments and accessories that are explicitly approved for this power tool by STIHL or are technically identical. If you have any questions in this respect, consult a servicing dealer. Use only high quality tools and accessories in order to avoid the risk of accidents and damage to the unit.

STIHL recommends the use of genuine STIHL tools and accessories. They are specifically designed to match the product and meet your performance requirements.

Never attempt to modify your machine in any way since this may increase the risk of personal injury. STIHL excludes all liability for personal injury and damage to property caused while using unauthorized attachments.

Applications

Depending on the cutting attachment fitted, use your trimmer only for cutting grass, wild growth and similar materials.

Do not use the machine for any other purpose because of the increased risk of accidents and damage to the machine.

Never attempt to modify the product in any way since this may result in accidents or damage to the product.

Clothing and Equipment

Wear proper protective clothing and equipment.



Clothing must be sturdy but allow complete freedom of movement. Wear snug-fitting clothing, an overall and jacket combination, do not wear a work coat.

Avoid clothing that could get caught on branches or brush or moving parts of the machine. Do not wear a scarf, necktie or jewelry. Tie up and confine long hair (e.g. with a hair net, cap, hard hat, etc.).



Wear sturdy shoes with non-slip soles.



WARNING



To reduce the risk of eye injuries, wear snug-fitting safety glasses in accordance with European Standard EN 166. Make sure the safety glasses are a good fit.

Wear a face shield and make sure it is a good fit. A face shield alone does not provide adequate eye protection.

Hearing protection is recommended, e.g. earplugs or ear muffs.



Wear robust work gloves made of durable material (e.g. leather).

STIHL offers a comprehensive range of personal protective clothing and equipment.

Transporting the Power Tool

Always switch off the power tool and unplug it from the power supply.

Transporting by vehicle: Properly secure the power tool to prevent turnover and damage.

Before Starting Work

Inspect the power tool.

Check that your power tool is properly assembled and in good condition – refer to appropriate chapters in the instruction manual.

- Trigger switch lockout and trigger switch must move freely and return to the idle position when they are released.
- Use only an approved combination of cutting attachment and deflector. All parts must be assembled properly and securely. To reduce the risk of injury, **never** use metal cutting attachments.
- Check that the cutting attachment is properly and securely mounted and in good condition.

- Check protective devices (e.g. deflector for cutting attachment) for damage or wear. Always replace damaged parts. Never operate the unit with a damaged deflector.
- Keep the handles dry and clean – free from oil and dirt – for safe control of the power tool.
- Adjust handle to suit your height and reach.
- Check correct operation of handle adjustment – see "Adjusting the Handles" and "Adjusting Angle of Control Handle".

To reduce the risk of accidents, do not operate the unit if it is not properly assembled and in good condition.

Do not operate your power tool if any of its components are damaged or not properly mounted.

Never attempt to modify the controls or the safety devices in any way.

Before switching on your power tool, make sure the cutting attachment is not touching the ground or any other object.



To reduce the risk of injury, avoid contact with the cutting attachment.



Note that the cutting attachment continues to run for a short period after the power tool is switched off – **flywheel effect**.

Electrical Connection

Reduce the risk of electric shock:

- Voltage and frequency of the power tool (see rating plate) and the voltage and frequency of your power supply must be the same.
- Check the connecting cord, plug and extension cord for damage. Never use damaged cords, couplings and plugs or connecting cords that do not comply with regulations.
- Always connect the power tool to a properly installed wall outlet.
- Check that the insulation of the power cord, extension cord, plug and coupling is in good condition.
- Never touch the mains plug, connecting cord, extension cord or electrical connections with wet hands.
- Make sure the extension cord used complies with the regulations for the intended application.

Position the connecting and extension cords correctly:

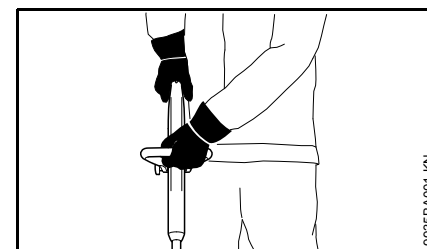
- Check minimum cross section of wires (wire gauge) – see "Connecting to Power Supply".
- **To reduce the risk of stumbling**, position and mark the connecting cord so that it cannot be damaged or endanger others.
- Using unsuitable extension cords can be dangerous. Use only extension cords approved for outdoor use which are labeled as such and have the appropriate wire gauge.

- The plug and coupling of the extension cord must be splash-proof and must never be immersed in water.
- Do not chafe on edges, pointed or sharp objects
- Do not squeeze through gaps in doors or windows
- If cords are twisted – unplug the power tool and straighten them out
- Never touch the rotating cutting attachment
- Always unwind the extension cord completely from the cable drum to reduce the risk of fire from overheating.

Holding and Controlling the Power Tool

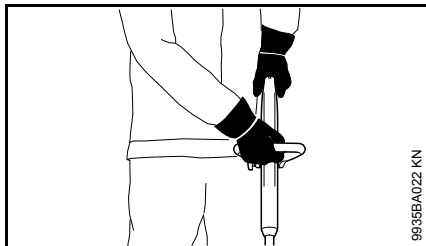
Always hold the unit **firmly with both hands** on the handles. Make sure you always have good balance and secure footing.

Right-handers



Left hand on the loop handle and right hand on the control handle.

Left-handers



Right hand on the loop handle and left hand on the control handle.

During Operation



If the power supply cord is damaged, immediately disconnect the plug from the wall outlet **to avoid the risk of electric shock.**

Avoid damage to the power supply cord. Do not drive over it, pinch or tug it.

Never jerk the connecting cord to disconnect it from the wall outlet. To unplug, grasp the plug, not the cord.

Be sure your hands are dry before touching the plug or power cord.

Never spray water on the unit – **risk of short circuit!**

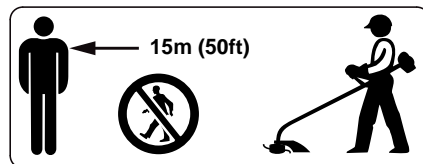


The drive motor is not waterproof. **To reduce the risk of a short circuit or electrocution,** never work with the power tool in the rain or in wet or very damp locations.

Do not leave the power tool outdoors in the rain.

In case of imminent danger or in an emergency, switch off the motor immediately – release the trigger switch lockout and trigger switch.

Your power tool is designed to be operated by one person only. Do not allow other persons in the work area.



The cutting attachment may catch and fling objects a great distance and cause injury - therefore, do not allow any other persons within a radius of 15 meters of your own position. **To reduce the risk of damage to property,** also maintain this distance from other objects (vehicles, windows). Even maintaining a distance of 15 meters or more cannot exclude the potential danger.



Inspect the work area: Stones, pieces of metal or other solid objects may be thrown more than 15 meters and **cause personal injury** or damage the cutting attachment and property (e.g. parked vehicles, windows).



To reduce the risk of injury from thrown objects, never operate the power tool without the proper deflector for the type of cutting attachment being used.

Do not cut wet grass.

Take care in slippery conditions on slopes and uneven ground.

Keep the connecting cord behind the power tool at all times – do not walk backwards – **risk of stumbling.**

Watch out for obstacles: Roots and tree stumps which **could cause you to trip or stumble.**

Always stand on the ground while working, never on a ladder, work platform or any other insecure support.

Be particularly alert and cautious when wearing hearing protection because your ability to hear warnings (shouts, alarms, etc.) is restricted.

To reduce the risk of accidents, take a break in good time to avoid tiredness or exhaustion.

Work calmly and carefully – in daylight conditions and only when visibility is good. Stay alert so as not to endanger others.

Special care must be taken when working in difficult, over-grown terrain.

Check the cutting attachment at regular short intervals during operation or immediately if there is a noticeable change in cutting behavior:

- Switch off the power tool, hold it firmly and press the cutting attachment into the ground to bring it to a standstill, and disconnect the plug from the power supply.
- Check condition and tightness, look for cracks.

- Replace damaged cutting attachments immediately, even if they have only superficial cracks.
- Clean grass and plant residue off the cutting attachment mounting at regular intervals – remove any build up of material from the cutting attachment and deflector.

Always switch off the power tool and unplug it from the power supply before replacing the cutting attachment. This avoids the **risk of injury** from the motor starting unintentionally.

Do not continue using or attempt to repair damaged or cracked cutting attachments by welding, straightening or modifying the shape (out of balance).

This may cause parts of the cutting attachment to come off and hit the operator or bystanders at high speed and **result in serious or fatal injuries**.

Use only the deflector with properly mounted line limiting blade to ensure the mowing lines are automatically trimmed to the approved length.

To reduce the risk of injury, avoid contact with the blade.

To reduce the risk of injury, always switch off the power tool and unplug it from the power supply before manually adjusting the nylon line.

Using the unit with over-long nylon cutting lines reduces the motor's operating speed. This results in overheating and damage to the motor.

To reduce the risk of injury, never use wire in place of the nylon cutting line.

If your power tool is subjected to unusually high loads for which it was not designed (e.g. heavy impact or a fall), always check that it is in good condition before continuing work – see also "Before Starting Work". Make sure the safety devices are working properly. Do not continue operating your power tool if it is damaged. In case of doubt, consult your servicing dealer.

Before leaving the power tool unattended: Switch it off and disconnect the plug from the power supply.

Vibrations

Prolonged use of the power tool may result in vibration-induced circulation problems in the hands (whitefinger disease).

No general recommendation can be given for the length of usage because it depends on several factors.

The period of usage is prolonged by:

- Hand protection (wearing warm gloves)
- Work breaks

The period of usage is shortened by:

- Any personal tendency to suffer from poor circulation (symptoms: frequently cold fingers, tingling sensations).
- Low outside temperatures.
- The force with which the handles are held (a tight grip restricts circulation).

Continual and regular users should monitor closely the condition of their hands and fingers. If any of the above

symptoms appear (e.g. tingling sensation in fingers), seek medical advice.

Maintenance and Repairs

Always switch off the machine and disconnect the plug from the power supply before carrying out any maintenance work. This avoids the **risk of injury** from the motor starting unintentionally.

Service the machine regularly. Do not attempt any maintenance or repair work not described in the instruction manual. Have all other work performed by a servicing dealer.

STIHL recommends that you have servicing and repair work carried out exclusively by an authorized STIHL servicing dealer. STIHL dealers are regularly given the opportunity to attend training courses and are supplied with the necessary technical information.

Only use high-quality replacement parts in order to avoid the risk of accidents and damage to the unit. If you have any questions in this respect, consult a servicing dealer.

STIHL recommends the use of genuine STIHL replacement parts. They are specifically designed to match your model and meet your performance requirements.

Never attempt to modify your power tool in any way since this will increase the risk of personal injury.

Regularly check that the insulation of the power cord and plug is in good condition and shows no sign of ageing (brittleness).

Electrical components, e.g. power cord, may only be repaired or replaced by a qualified electrician.

Clean plastic surfaces with a cloth. Do not use aggressive detergents. They may damage the plastic.

Do not spray the power tool with water.

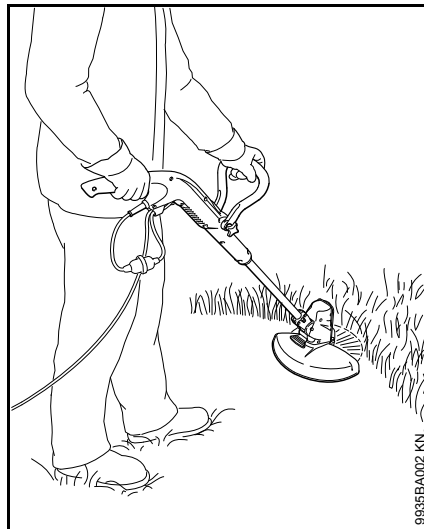
Check tightness of mounting screws on safety devices and the cutting attachment and retighten if necessary.

Clean the cooling slots if necessary.

Store the machine in a safe and dry place.

Using the Unit

Mowing

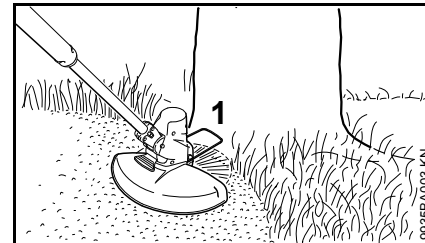


- Hold the power tool with both hands – one hand on the control handle – one hand on the loop handle.
- Stand upright – hold the power tool in a relaxed position.
- Make sure the cutting attachment is not touching the ground or any other objects.
- Swing the trimmer back and forth in an arc.
- The cutting height is determined by the distance of the mowing line from the lawn surface.
- Avoid contact with fences, walls, rocks, etc. since it will result in a higher rate of wear.

Mowing under Obstacles

The angle of the shaft and mowing head can be adjusted for easier mowing under hedges and bushes, see “Adjusting Angle of Shaft”.

Working with Bump Guard



- Extend the bump guard (1) fully.

The bump guard (1)

- limits the cutting range of the mowing line
- reduces the risk of the rotating mowing line causing damage (e.g. tree bark)
- maintains the correct ground clearance when edging.

WARNING

The mowing head may continue to rotate briefly after you switch off your power tool – wait for the mowing head to come to a standstill before adjusting the bump guard – do not adjust it with your foot.

Edging



The unit can be quickly converted to a power edger (see "Converting Unit to Power Edger").

- Use the unit as shown.
- Guide the mowing line along the edge of the lawn – the bump guard maintains the required ground clearance.

Disposal

Do not throw cuttings in the garbage can – they can be composted!

Approved Combinations of Cutting Attachment and Deflector

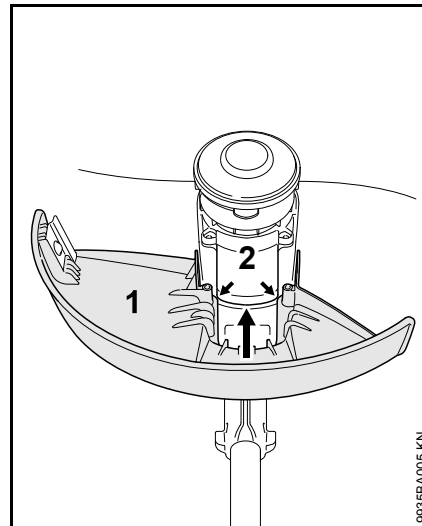
Cutting Attachment

The trimmer comes from the factory with the AutoCut 2-2 mowing head already fitted. For safety reasons no other cutting attachments may be mounted to the trimmer.

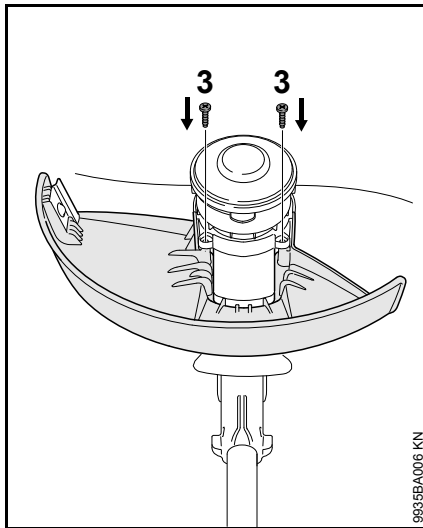
Deflector

The trimmer is supplied with a deflector. Only this deflector may be mounted to the trimmer – no other deflectors are permitted. For further information see "Mounting the Deflector".

Mounting the Deflector



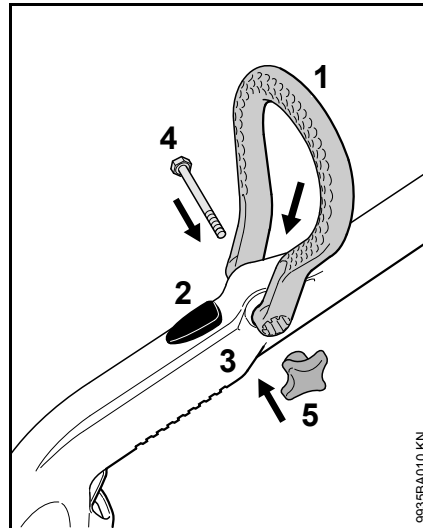
- Push the deflector (1) into the groove (arrows) in the motor housing (2) as far as stop – the holes in the deflector and motor housing must line up.



- Use T20 screwdriver to fit and tighten down the screws (3) firmly.

A slotted screwdriver may also be used to install and tighten down the screws.

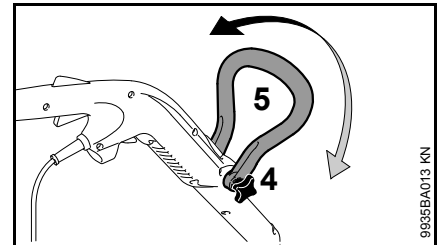
Mounting the Loop Handle



- Hold the loop handle (1) so that its pores face the lock button (2).
- Ease the ends of the loop handle (1) slightly apart and push it onto the control handle (3) until it snaps into position.
- Insert the screw (4) through the holes.
- Screw on the star knob (5) and tighten it down firmly.

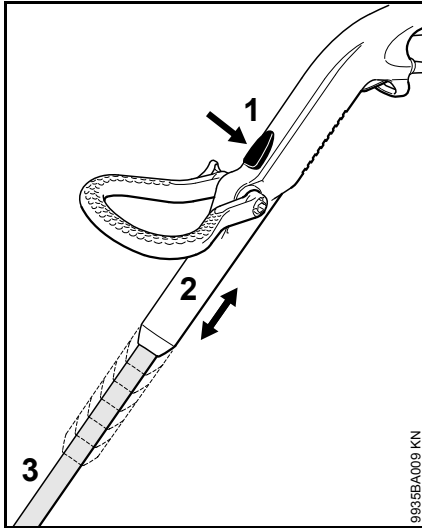
Adjusting the Handles

Adjusting the Loop Handle



- Loosen the star knob (4).
- Swing the loop handle (5) in the direction of the arrow and engage it in the required position.
- Tighten down the star knob (4) firmly.

Adjusting Length of Shaft

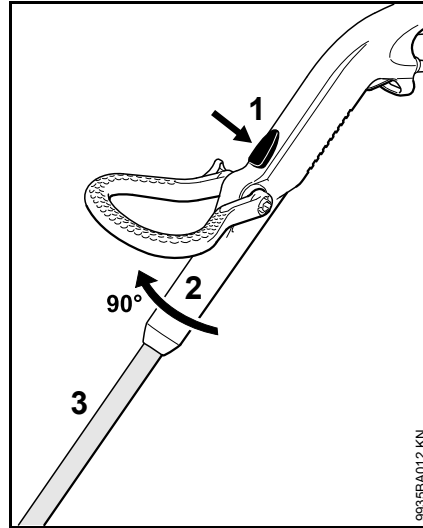


- Press in the lock button (1).
- Pull or push the control handle (2) on the shaft (3) and engage it in the required position.

Transport Position

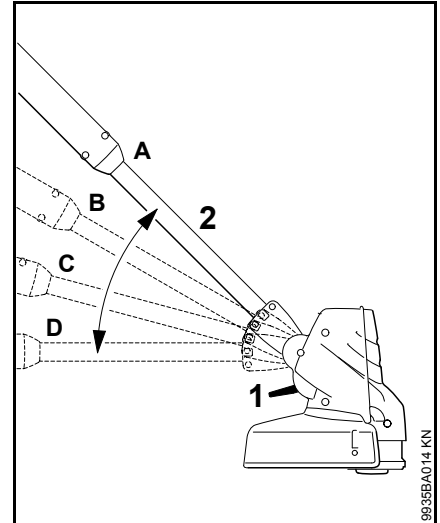
The shaft can be set to its shortest length for easy transportation.

Adjusting Angle of Control Handle



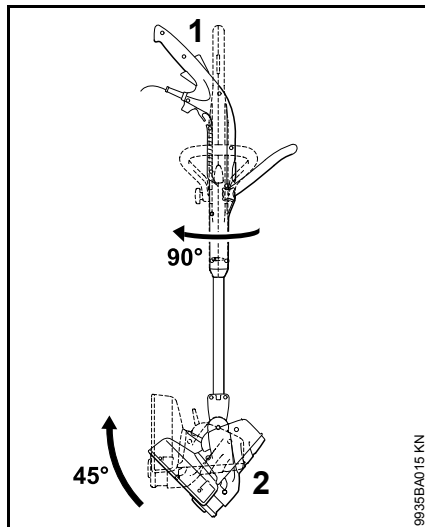
- Press in the lock button (1).
- Rotate the control handle (2) through 90° on the shaft (3) and engage it in position: 0° or 90°

Adjusting Angle of Shaft



- Press in the lock button (1).
- Adjust angle of the shaft (2) and engage it one of 4 positions: A, B, C or D.

Converting Unit to Power Edger



- Rotate the control handle (1) through 90° on the shaft and engage it in position, see "Adjusting the Handles".
- Swing the motor housing (2) 45° and engage it in position, see "Adjusting Angle of Shaft".
- Extend the bump guard.

Do not apply pressure to bump guard while edging.

Connecting to Power Supply

The voltage and frequency of the machine (see rating plate) must match the voltage and frequency of the power connection.

The minimum fuse protection of the power connection must comply with the specifications – see "Specifications".

The machine must be connected to the power supply via an earth-leakage circuit breaker to disconnect the power supply if the differential current to earth exceeds 30 mA.

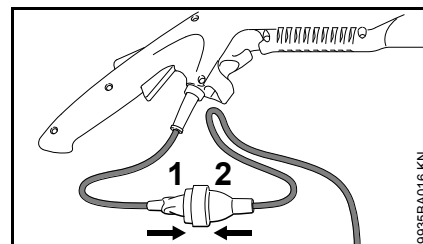
The power connection must correspond to IEC 60364 and relevant national regulations.

Extension cord

The design of the extension cord must at least fulfill the same features as the connecting cord on the machine. Observe the design marking (type designation) on the connecting cord.

The cores in the cord must have the following minimum cross-section depending on the mains voltage and cord length.

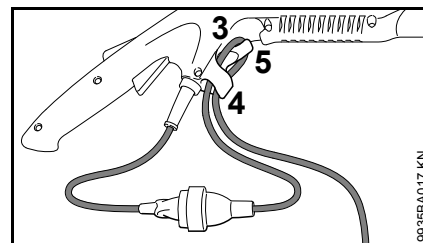
Cord length	Minimum cross-section
220 V – 240 V:	
Up to 20 m	1.5 mm ²
20 m to 50 m	2.5 mm ²
100 V – 127 V:	
Up to 10 m	AWG 14 / 2.0 mm ²
10 m to 30 m	AWG 12 / 3.5 mm ²



- Insert the plug (1) into the extension cord coupling (2).

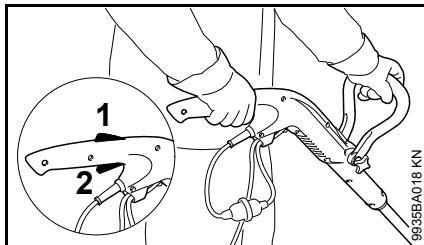
Strain Relief

The strain relief (cord retainer) protects the connecting cord against damage.



- Make a loop in the extension cord.
- Pass the loop (3) through the opening (4).
- Slip the loop (3) over the hook (5) and pull it tight.
- Connect the extension cord plug to a properly installed wall outlet.

Switching On



- Make sure you have a secure and balanced footing.
- Hold the power tool with both hands – one hand on the control handle – one hand on the loop handle.
- Stand upright – hold the power tool in a relaxed position.
- Make sure the cutting attachment is not touching the ground or any other objects.
- Press down the trigger switch lockout (1) and hold it in that position.
- Depress the trigger switch (2).

Switching Off

- Release the trigger switch lockout and the trigger switch.

! WARNING

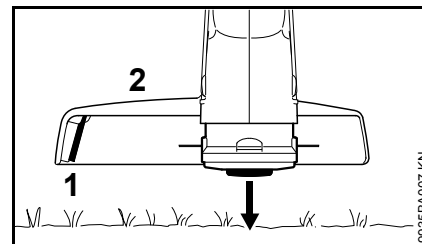
Note that the cutting attachment continues to run for a short period after you let go of the trigger switch lockout and trigger switch – **flywheel effect**.

During longer work breaks – disconnect the plug from the wall outlet.

When the power tool is not in use, store it in such a way that it does not endanger others.

Secure it against unauthorized use.

Adjusting Nylon Line



- Hold the rotating mowing head above the ground – tap it on the ground once – about 3 cm fresh line is advanced.

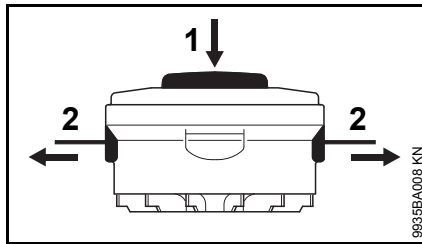
The blade (1) on the deflector (2) trims surplus line to the correct length – avoid tapping the mowing head more than once at a time.

Line feed operates only if both lines still have a minimum length of 2.5 cm.

If the nylon lines are shorter than 2.5 cm, readjust them manually – see "Manual Adjustment of Nylon Line".

Manual Adjustment of Nylon Line

- Switch off the machine.
- Disconnect the plug from the wall outlet.
- Turn the trimmer on its back.



- Push home the button (1) on the spool as far as stop.
- Pull the ends of the nylon line (2) out of the spool.

If the spool is empty, see "Replacing Spool with Nylon Line".

Replacing Spool with Nylon Line

STIHL AutoCut 2-2

Always check the mowing head for signs of wear before replacing the spool with nylon line.



WARNING

If there are signs of serious wear, replace the complete mowing head. Contact your servicing dealer.

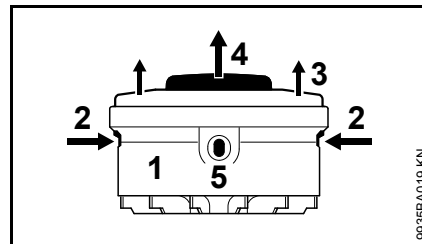
Preparations

- Switch off the machine.
- Disconnect the plug from the wall outlet.
- Turn the trimmer on its back.

Removing remaining nylon line

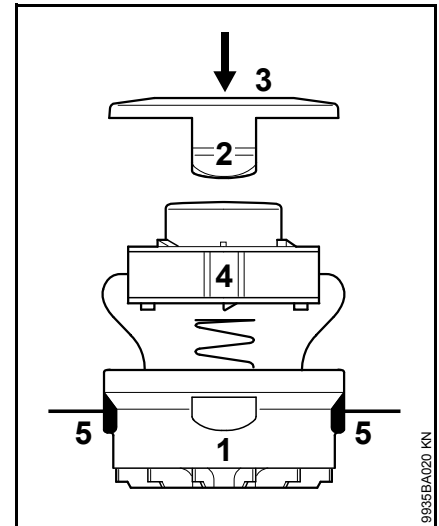
In normal operation, the supply of nylon line in the head is used up completely.

Removing the spool



- Hold the housing (1) steady.
- Press in the tabs (2) and remove the cover (3).
- Pull the spool (4) out of the housing.

Install a new prewound spool.



- Use 1.6-mm diameter nylon line.
- Thread the ends of the lines through the openings (5) in the housing (1).
- Place the spool (4) in the housing.
- Press home the cover (3) until both tabs (2) engage with an audible click

Storing the Machine

For periods of 3 months or longer

- Thoroughly clean the machine, especially the cooling air inlets.
- Take out the spool, clean it and check it for damage.

The resilience and service life of the nylon line can be increased by storing it in a container filled with water.

- Store the machine in a dry, high or locked location – out of the reach of children and other unauthorized persons.

Maintenance and Care

The following intervals apply to normal operating conditions only. If your daily working time is longer or operating conditions are difficult (very dusty work area, etc.), shorten the specified intervals accordingly.		before starting work	after finishing work or daily	weekly	monthly	if problem	if damaged	if required
Complete machine	Visual inspection (condition)	X						
	Clean		X					
Power cord	Check	X						
	Have replaced by dealer ¹⁾						X	
Trigger switch, trigger switch lockput	Check operation	X						
	Have replaced by dealer ¹⁾					X	X	
Cooling inlets	Clean		X					
All accessible screws and nuts	Retighten							X
Cutting attachment (mowing head)	Visual inspection	X						
	Replace						X	
	Check tightness	X						
Safety labels	Replace						X	

¹⁾ STIHL recommends a STIHL servicing dealer.

Minimize Wear and Avoid Damage

Observing the instructions in this manual helps reduce the risk of unnecessary wear and damage to the power tool.

The power tool must be operated, maintained and stored with the due care and attention described in this instruction manual.

The user is responsible for all damage caused by non-observance of the safety precautions, operating and maintenance instructions in this manual. This includes in particular:

- Alterations or modifications to the product not approved by STIHL.
- Using tools or accessories which are neither approved or suitable for the product or are of a poor quality.
- Using the product for purposes for which it was not designed.
- Using the product for sports or competitive events.
- Consequential damage caused by continuing to use the product with defective components.

Maintenance Work

All the operations described in the "Maintenance Chart" must be performed on a regular basis. If these maintenance operations cannot be performed by the owner, they should be performed by a servicing dealer.

STIHL recommends that you have servicing and repair work carried out exclusively by an authorized STIHL

servicing dealer. STIHL dealers are regularly given the opportunity to attend training courses and are supplied with the necessary technical information.

If these maintenance operations are not carried out as specified, the user assumes responsibility for any damage that may occur. Among other things, this includes:

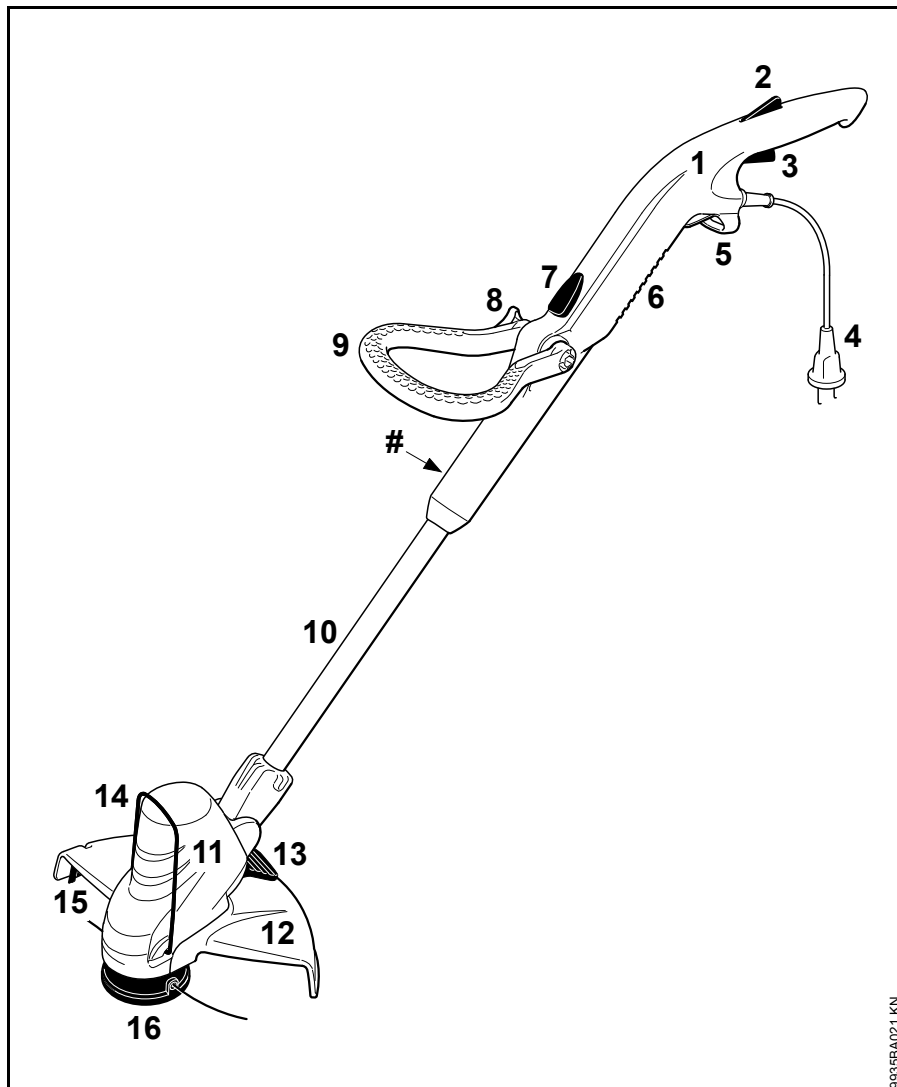
- Damage to the motor due to neglect or deficient maintenance (e.g. not cleaning cooling air inlets).
- Damage due to incorrect electrical connection (voltage, inadequately rated connecting cords).
- Corrosion and other consequential damage resulting from improper storage.
- Damage to the product resulting from the use of poor quality replacement parts.

Parts Subject to Wear and Tear

Some parts of the power tool are subject to normal wear and tear even during regular operation in accordance with instructions and, depending on the type and duration of use, have to be replaced in good time. Among other parts, this includes:

- Cutting attachment
- Deflector
- Carbon brushes

Main Parts




- 1 Control handle
- 2 Trigger switch lockout
- 3 Trigger
- 4 Power cord
- 5 Strain relief (cord retainer)
- 6 Cooling inlets
- 7 Lock button for control handle
- 8 Star knob
- 9 Loop handle
- 10 Shaft
- 11 Motor housing
- 12 Deflector
- 13 Locking lever for motor housing
- 14 Bump guard
- 15 Line limiter blade
- 16 Mowing head
- # Serial number

0935BA021KN

Specifications

Motor

Voltage:	220 - 240 V
Frequency:	50 / 60 Hz
Rated current:	2.3 A
Engine power:	500 W
Rated speed under load:	6000 rpm
Fuse:	min. 10 A
Insulation:	II, 

Length

1140 mm to 1310 mm (depending on selected shaft length)

Weight

complete with cutting attachment and deflector

FSE 52¹⁾: 2.2 kg

¹⁾ Version with 10-meter appliance cord for the UK: 2.8 kg

Noise and Vibration Data

Noise and vibration data are determined on the basis of the rated maximum speed.

For further details on compliance with Vibration Directive 2002/44/EC see www.stihl.com/vib.

Sound pressure level L_p to EN 786

83 dB(A)

Sound power level L_w to EN 786

94 dB(A)

Vibration measurement a_{hv} to EN 786

Left handle: 3.0 m/s²

Right handle: 4.5 m/s²

The K-factor in accordance with Directive 2006/42/EC is 2.5 dB(A) for the sound pressure level and sound power level; the K-factor in accordance with Directive 2006/42/EC is 2.0 m/s² for the vibration measurement.

REACH

REACH is an EC regulation and stands for the Registration, Evaluation, Authorisation and Restriction of Chemical substances.

For information on compliance with the REACH regulation (EC) No. 1907/2006 see www.stihl.com/reach.


Maintenance and Repairs

Users of this machine may only carry out the maintenance and service work described in this user manual. All other repairs must be carried out by a servicing dealer.

STIHL recommends that you have servicing and repair work carried out exclusively by an authorized STIHL servicing dealer. STIHL dealers are regularly given the opportunity to attend training courses and are supplied with the necessary technical information.

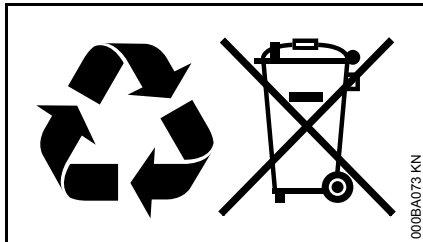
When repairing the machine, only use replacement parts which have been approved by STIHL for this power tool or are technically identical. Only use high-quality replacement parts in order to avoid the risk of accidents and damage to the machine.

STIHL recommends the use of original STIHL replacement parts.

Original STIHL parts can be identified by the STIHL part number, the **STIHL** logo and the STIHL parts symbol  (the symbol may appear alone on small parts).

Disposal

Observe all country-specific waste disposal rules and regulations.



STIHL products must not be thrown in the garbage can. Take the product, accessories and packaging to an approved disposal site for environment-friendly recycling.

Contact your STIHL servicing dealer for the latest information on waste disposal.

EC Declaration of Conformity

ANDREAS STIHL AG & Co. KG
Badstr. 115
D-71336 Waiblingen

confirms that the product described below

Category:	Electric trimmer
Make:	STIHL
Model:	FSE 52
Serial identification:	4816

conforms to the provisions of Directives 2006/42/EC, 2004/108/EC, 2000/14/EC and 2011/65/EU and has been developed and manufactured in compliance with the following standards in the versions valid at the time of production:

EN 55014-1, EN 55014-2, EN 60335-1, EN 60335-2-91, EN 61000-3-2, EN 61000-3-3

The measured and guaranteed sound power levels were determined according to Directive 2000/14/EC, Annex VI, using the ISO 11094 standard.

Tests performed by:

DPLF
Deutsche Prüf- und Zertifizierungsstelle
für Land- und Forsttechnik (NB 0363)
Spremlberger Straße 1
D-64823 Groß-Umstadt

Measured sound power level

94 dB(A)

Guaranteed sound power level

96 dB(A)

Technical documents deposited at:

ANDREAS STIHL AG & Co. KG
Produktzulassung (Product Licensing)

The year of manufacture and serial number are applied to the product.

Done at Waiblingen, 20.08.2014

ANDREAS STIHL AG & Co. KG

A handwritten signature in black ink that reads 'Thomas Elsner'.

Thomas Elsner

Director Group Product Management



Table des matières

Indications concernant la présente Notice d'emploi	42
Prescriptions de sécurité et techniques de travail	42
Utilisation	48
Combinaisons autorisées d'outil de coupe et de capot protecteur	50
Montage des dispositifs de sécurité	50
Montage de la poignée en étrier	51
Réglage des poignées	51
Réglage de l'angle de travail	52
Transformation en dresse-bordures	52
Branchement électrique	53
Mise en marche	54
Arrêt	54
Ajustage du fil de coupe	54
Remplacement de la bobine avec fil de coupe	55
Rangement	56
Instructions pour la maintenance et l'entretien	57
Conseils à suivre pour réduire l'usure et éviter les avaries	58
Principales pièces	59
Caractéristiques techniques	60
Instructions pour les réparations	60
Mise au rebut	61
Déclaration de conformité CE	61

Chère cliente, cher client,

nous vous félicitons d'avoir choisi un produit de qualité de la société STIHL.

Ce produit a été fabriqué avec les procédés les plus modernes et les méthodes de surveillance de qualité les plus avancées. Nous mettons tout en œuvre pour que cette machine vous assure les meilleurs services, de telle sorte que vous puissiez en être parfaitement satisfait.

Pour toute question concernant cette machine, veuillez vous adresser à votre revendeur ou directement à l'importateur de votre pays.



Dr. Nikolas Stihl

STIHL®

Indications concernant la présente Notice d'emploi

Pictogrammes

Tous les pictogrammes appliqués sur le dispositif sont expliqués dans la présente Notice d'emploi.

Repérage des différents types de textes

AVERTISSEMENT

Avertissement contre un risque d'accident et de blessure ainsi que de graves dégâts matériels.

AVIS

Avertissement contre un risque de détérioration du dispositif ou de certains composants.

Développement technique

La philosophie de STIHL consiste à poursuivre le développement continu de toutes ses machines et de tous ses dispositifs ; c'est pourquoi nous devons nous réserver tout droit de modification de nos produits, en ce qui concerne la forme, la technique et les équipements.

On ne pourra donc en aucun cas se prévaloir des indications et illustrations de la présente Notice d'emploi à l'appui de revendications quelconques.

Prescriptions de sécurité et techniques de travail



En travaillant avec cette machine, il faut respecter des prescriptions de sécurité particulières, parce que l'outil de coupe tourne à haute vitesse et que la machine fonctionne à l'électricité.



Avant la première mise en service, lire attentivement et intégralement la présente Notice d'emploi. La conserver précieusement pour pouvoir la relire lors d'une utilisation ultérieure. Un utilisateur qui ne respecte pas les instructions de la Notice d'emploi risque de causer un accident grave, voire même mortel.

Respecter les prescriptions de sécurité nationales spécifiques publiées par ex. par les caisses professionnelles d'assurances mutuelles, caisses de sécurité sociale, services pour la protection du travail et autres organismes compétents.

Une personne qui travaille pour la première fois avec cette machine doit demander au vendeur ou à une personne compétente de lui montrer comment l'utiliser en toute sécurité – ou participer à un stage de formation.

Les jeunes encore mineurs ne sont pas autorisés à travailler avec la machine – une seule exception est permise pour des apprentis de plus de 16 ans travaillant sous surveillance.

Veiller à ce que des spectateurs éventuels, en particulier des enfants, ou des animaux restent à une distance suffisante.

Lorsque la machine n'est pas utilisée, il faut la ranger en veillant à ce qu'elle ne présente aucun risque pour d'autres personnes. Assurer la machine de telle sorte qu'elle ne puisse pas être utilisée sans autorisation. Retirer la fiche de la prise de courant.

L'utilisateur est responsable des blessures qui pourraient être infligées à d'autres personnes, de même que des dégâts matériels causés.

Ne confier la machine qu'à des personnes familiarisées avec ce modèle et sa manipulation – toujours y joindre la Notice d'emploi.

Les personnes qui ne disposent pas de toute leur intégrité physique, sensorielle ou mentale, requise pour utiliser cet appareil en toute sécurité, ne doivent l'utiliser que sous la surveillance d'une personne responsable ou après avoir reçu, de cette personne responsable, toutes les instructions nécessaires.

Le cas échéant, tenir compte des prescriptions nationales et des réglementations locales qui précisent les créneaux horaires à respecter pour le travail avec des machines bruyantes.

Avant de commencer le travail, vérifier chaque fois la machine pour s'assurer qu'elle se trouve en bon état de fonctionnement. Faire tout

particulièrement attention au cordon d'alimentation électrique, à la fiche de branchement sur le secteur et aux dispositifs de sécurité.

Ne pas utiliser le cordon d'alimentation électrique pour tirer ou transporter la machine.

Avant toute intervention sur cette machine, par ex. nettoyage, opération de maintenance, remplacement de pièces – **retirer la fiche de la prise de courant !**

Le capot protecteur de la machine ne peut pas protéger l'utilisateur contre tous les objets (pierres, morceaux de verre ou de fil de fer etc.) projetés par l'outil de coupe. Ces objets peuvent ricocher et toucher l'utilisateur.

Pour le nettoyage de cette machine, ne pas utiliser un nettoyeur haute pression. Le puissant jet d'eau risquerait d'endommager certaines pièces de la machine.

Ne pas nettoyer la machine au jet d'eau.

Aptitudes personnelles

L'utilisateur de la machine doit être reposé, en bonne santé et en bonne condition physique.

Une personne à laquelle il est interdit d'effectuer des travaux fatigants – pour des questions de santé – devrait consulter son médecin et lui demander si elle peut travailler avec une telle machine.

Il est interdit de travailler avec la machine après avoir consommé de l'alcool ou de la drogue ou bien après avoir pris des médicaments qui risquent de limiter la capacité de réaction.

Accessoires et pièces de rechange

Monter exclusivement des outils de coupe ou accessoires autorisés par STIHL pour cette machine ou des pièces similaires du point de vue technique. Pour toute question à ce sujet, s'adresser à un revendeur spécialisé. Utiliser exclusivement des outils ou accessoires de haute qualité. En ne respectant pas ces prescriptions, on risquerait de causer un accident ou d'endommager la machine.

STIHL recommande d'utiliser des outils et accessoires d'origine STIHL. Leurs caractéristiques sont optimisées tout spécialement pour ce produit, et pour satisfaire aux exigences de l'utilisateur.

N'apporter aucune modification à cette machine – cela risquerait d'en compromettre la sécurité. STIHL décline toute responsabilité pour des blessures ou des dégâts matériels occasionnés en cas d'utilisation d'équipements rapportés non autorisés.

Domaines d'utilisation

Utiliser la machine – suivant les outils de coupe assignés – exclusivement pour faucher de l'herbe ou couper des plantes sauvages etc.

L'utilisation de cette machine pour d'autres travaux est interdite et risquerait de provoquer des accidents

ou d'endommager la machine. N'apporter aucune modification à ce produit – cela aussi pourrait l'endommager ou causer des accidents.

Vêtements et équipement

Porter des vêtements et équipements de protection réglementaires.



Les vêtements doivent être fonctionnels et garantir une liberté de mouvement totale. Porter des vêtements bien ajustés – une combinaison, mais pas une blouse de travail.

Ne pas porter des vêtements qui risqueraient de se prendre dans le bois, les broussailles ou les pièces en mouvement de la machine. Ne porter ni écharpe ou cravate, ni bijoux. Les personnes aux cheveux longs doivent les nouer et les assurer (foulard, casquette, casque etc.).



Porter des chaussures robustes avec semelle crantée antidérapante.

AVERTISSEMENT



Étant donné le risque de blessure des yeux, il faut impérativement porter des lunettes de protection couvrant étroitement les yeux, conformément à la norme EN 166. Veiller à ce que les lunettes soient parfaitement ajustées.

Porter une visière pour la protection du visage et veiller à ce qu'elle soit bien ajustée. Une visière n'offre pas une protection oculaire suffisante.

Il est recommandé de porter un dispositif antibruit « individuel » – par ex. des capsules protégées-oreilles.



Porter des gants de travail robustes (par ex. en cuir).

STIHL propose une gamme complète d'équipements pour la protection individuelle.

Transport

Toujours arrêter la machine et débrancher la fiche du secteur.

Pour le transport dans un véhicule : assurer la machine de telle sorte qu'elle ne risque pas de se renverser et d'être endommagée.

Avant le travail

Contrôle

S'assurer que la machine se trouve en parfait état pour garantir un fonctionnement en toute sécurité – conformément aux indications des chapitres correspondants de la Notice d'emploi :

- Le blocage de gâchette de commande et la gâchette de commande doivent fonctionner facilement – dès qu'on les relâche, le blocage de gâchette de commande et la gâchette de commande doivent revenir dans la position de départ.
- Utiliser exclusivement la combinaison autorisée d'outil de coupe et de capot protecteur ; toutes les pièces doivent être montées impeccablement. Ne pas utiliser des outils de coupe métalliques – **risque de blessure !**
- S'assurer que l'outil de coupe est monté correctement, bien serré et dans un état impeccable.
- Contrôler si les dispositifs de protection (par ex. le capot protecteur de l'outil de coupe) ne sont pas endommagés ou usés. Remplacer les pièces endommagées. Il est interdit d'utiliser la machine avec un capot protecteur endommagé.
- Les poignées doivent être propres et sèches – un point très important pour que l'on puisse manier la machine en toute sécurité.

- Ajuster la poignée suivant la taille de l'utilisateur.
- S'assurer que les mécanismes de réglage des poignées fonctionnent impeccablement, voir « Réglage des poignées » et « Réglage de l'angle de travail ».

Il est interdit d'utiliser la machine si elle ne se trouve pas en parfait état de fonctionnement – **risque d'accident !**

Il est interdit d'utiliser la machine si ses composants ne sont pas tous dans un état impeccable.

N'apporter aucune modification aux dispositifs de commande et de sécurité.

À la mise en marche de la machine, l'outil de coupe ne doit être en contact ni avec le sol, ni avec un objet quelconque.



Éviter tout contact avec l'outil de coupe – **risque de blessure !**



Lorsqu'on arrête la machine, l'outil de coupe tourne encore pendant quelques instants – **par inertie !**

Branchement électrique

Pour réduire le risque de choc électrique :

- La tension et la fréquence de la machine (voir plaque signalétique) doivent correspondre à la tension et à la fréquence du secteur.
- Contrôler si le cordon d'alimentation électrique, la fiche de branchement sur le secteur et la rallonge ne sont pas endommagés. Il est interdit d'utiliser des câbles, prises ou fiches endommagés ou des rallonges non conformes aux prescriptions.
- Brancher la machine seulement sur une prise de courant installée conformément aux prescriptions.
- Veiller à ce que l'isolement du cordon d'alimentation électrique et de la rallonge, la fiche et la prise soient dans un état impeccable.
- Ne jamais saisir la fiche, le cordon d'alimentation électrique ou la rallonge, ni les connecteurs, avec les mains mouillées.
- Utiliser une rallonge conforme aux prescriptions applicables à l'utilisation respective.

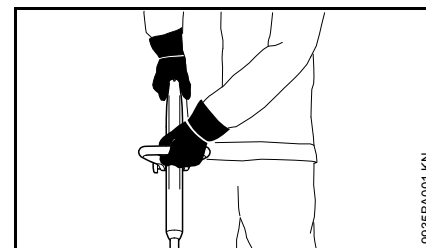
Poser correctement le cordon d'alimentation électrique et la rallonge :

- Veiller à ce que les différents câbles aient les sections minimales requises – voir « Branchement électrique ».
- Poser le cordon d'alimentation électrique et le signaler de telle sorte qu'il ne risque pas d'être endommagé et ne présente pas de risque pour d'autres personnes – **veiller à ce que personne ne risque de trébucher !**
- L'utilisation de rallonges qui ne conviennent pas peut être dangereuse. Pour l'utilisation en plein air, prendre exclusivement des rallonges homologuées pour une telle utilisation, portant les codes et symboles pertinents, et composées de fils de section suffisante.
- Les fiches et prises des rallonges doivent être protégées contre les projections d'eau et elles ne doivent en aucun cas se trouver dans l'eau.
- Veiller à ce que les câbles ne frottent pas sur des arêtes vives ou des objets pointus ou acérés.
- Ne pas les pincer dans une porte ou une fenêtre entrouverte.
- Si les câbles sont emmêlés – débrancher la fiche de la prise de courant et démêler les câbles.
- Éviter impérativement tout contact avec l'outil de coupe en rotation.
- Toujours débobiner complètement le câble de l'enrouleur, pour éviter une surchauffe et un risque d'incendie.

Prise en main et utilisation

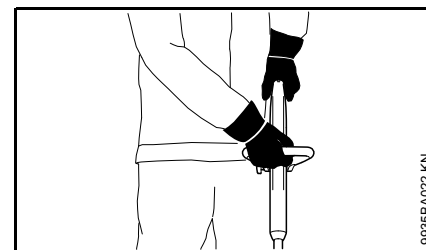
Toujours tenir **fermement** la machine par les poignées, **à deux mains**. Toujours se tenir dans une position stable et sûre.

Pour les droitiers



Tenir la poignée en étrier de la main gauche et la poignée de commande de la main droite.

Pour les gauchers



Tenir la poignée en étrier de la main droite et la poignée de commande de la main gauche.

Au cours du travail



En cas d'endommagement du cordon d'alimentation électrique, retirer immédiatement la fiche de la prise de courant – **danger de mort par électrocution !**

Ne pas endommager le cordon d'alimentation électrique en roulant dessus, en l'écrasant, en l'étirant etc.

Pour sortir la fiche de la prise de courant, ne pas tirer sur le cordon d'alimentation électrique, mais toujours saisir la fiche.

Ne toucher à la fiche de branchement sur le secteur et au cordon d'alimentation électrique qu'avec les mains sèches.

Ne jamais nettoyer la machine au jet d'eau – **risque de court-circuit !**

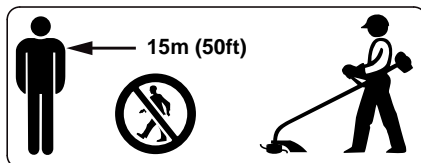


Ne pas travailler avec la machine sous la pluie, à un endroit mouillé ou dans une ambiance très humide – le moteur électrique n'est pas protégé contre la pénétration de l'eau – **risque d'électrocution et de court-circuit !**

Ne pas laisser la machine en plein air par temps de pluie.

En cas d'urgence ou de danger imminent, arrêter immédiatement la machine – relâcher le blocage de gâchette de commande et la gâchette de commande.

La machine doit être maniée par une seule personne – ne pas tolérer la présence d'autres personnes dans la zone de travail.



La machine peut projeter des objets à une grande distance de l'aire de travail. C'est pourquoi, à part l'utilisateur, personne ne doit se trouver dans un rayon de 15 m de la machine en marche. Respecter également cette distance par rapport à des véhicules garés, vitres etc. – pour éviter de causer des **dégâts matériels !** Même à une distance de plus de 15 m, des objets projetés peuvent encore présenter des risques.



Examiner le terrain : des objets durs – pierres, morceaux de métal ou autres – peuvent être projetés au loin – même à plus de 15 m – **risque de blessure !** – et risquent d'endommager l'outil de coupe ou de causer des dégâts matériels (par ex. sur des véhicules garés, vitres etc.).

Ne jamais travailler sans le capot protecteur qui convient pour la machine et l'outil de coupe utilisé – **risque de blessure par des objets projetés !**

Ne pas couper de l'herbe mouillée.

Faire attention sur les terrains en pente ou irréguliers etc. – **risque de dérapage !**

Toujours mener le cordon d'alimentation électrique derrière la machine – ne pas marcher à reculons – **pour ne pas risquer de trébucher !**

Faire attention aux obstacles : souches d'arbres, racines – **pour ne pas risquer de trébucher !**

Travailler seulement depuis le sol, ne jamais monter sur un échafaudage instable – jamais sur une échelle ou une nacelle élévatrice.

En travaillant avec des protège-oreilles, il faut faire tout particulièrement attention – parce que des bruits signalant un danger (cris, signaux sonores etc.) sont moins bien perceptibles.

Faire des pauses à temps pour ne pas risquer d'atteindre un état de fatigue ou d'épuisement qui pourrait **entraîner un accident !**

Travailler calmement, de manière bien réfléchie – seulement dans de bonnes conditions de visibilité et d'éclairage. Prendre les précautions utiles pour exclure le risque de blesser d'autres personnes.

Il faut prendre des précautions particulières en travaillant sur des terrains difficiles, à végétation dense.

Vérifier l'outil de coupe à de courts intervalles réguliers – et immédiatement si le comportement de l'outil change :

- Arrêter le moteur, maintenir fermement la machine, presser l'outil de coupe sur le sol pour le freiner et débrancher la fiche de la prise de courant.
- Contrôler l'état et la bonne fixation – on ne doit constater aucun début de fissuration.
- Des outils de coupe défectueux doivent être remplacés immédiatement, même en cas de fissures capillaires minimales.
- Enlever régulièrement l'herbe et les broussailles enchevêtrées dans la prise de l'outil de coupe – en cas d'engorgement, nettoyer la zone de l'outil de coupe ou du capot protecteur.

Pour remplacer l'outil de coupe, arrêter la machine et débrancher la fiche de la prise de courant afin d'exclure le risque de mise en marche accidentelle du moteur – **risque de blessure !**

Ne pas continuer d'utiliser des outils de coupe endommagés ou présentant un début de fissuration – et ne pas non plus les réparer – par ex. par soudage ou redressage – modification de la forme (balourd).

Des particules ou des éclats pourraient se détacher, être projetés à haute vitesse et toucher l'utilisateur ou une autre personne – **risque de blessures très graves !**

Utiliser exclusivement un capot protecteur muni d'un couteau monté conformément aux prescriptions, pour rogner les fils de coupe à la longueur autorisée.

Éviter tout contact avec le couteau – **risque de blessure !**

Pour réajuster la longueur du fil de coupe sur les têtes faucheuses à sortie de fil manuelle, il faut impérativement arrêter le moteur et débrancher la fiche de la prise de courant – **risque de blessure !**

L'utilisation, interdite, avec des fils de coupe trop longs réduit le régime de travail du moteur. Cela entraîne une surchauffe qui endommage le moteur.

Ne pas remplacer le fil de coupe par un fil métallique – **risque de blessure !**

Si la machine a été soumise à des sollicitations sortant du cadre de l'utilisation normale (par ex. si elle a été soumise à des efforts violents, en cas de choc ou de chute), avant de la remettre en marche, il faut impérativement s'assurer qu'elle se trouve en parfait état de fonctionnement – voir également « Avant le travail ». Contrôler en particulier la fiabilité des dispositifs de sécurité. Il ne faut en aucun cas continuer d'utiliser la machine si la sécurité de son fonctionnement n'est pas garantie. En cas de doute, consulter le revendeur spécialisé.

Avant de quitter la machine : l'arrêter – retirer la fiche de la prise de courant.

Vibrations

Au bout d'une assez longue durée d'utilisation de la machine, les vibrations peuvent provoquer une perturbation de l'irrigation sanguine des mains (« maladie des doigts blancs »).

Il n'est pas possible de fixer une durée d'utilisation valable d'une manière générale, car l'effet des vibrations dépend de plusieurs facteurs.

Les précautions suivantes permettent de prolonger la durée d'utilisation :

- garder les mains au chaud (porter des gants chauds) ;
- faire des pauses.

Les facteurs suivants raccourcissent la durée d'utilisation :

- tendance personnelle à souffrir d'une mauvaise irrigation sanguine (symptômes : doigts souvent froids, fourmillements) ;
- utilisation à de basses températures ambiantes ;
- effort exercé sur les poignées (une prise très ferme gêne l'irrigation sanguine).

Si l'on utilise régulièrement la machine pendant de longues périodes et que les symptômes indiqués ci-avant (par ex. fourmillements dans les doigts) se manifestent à plusieurs reprises, il est recommandé de se faire ausculter par un médecin.

Maintenance et réparation

Avant toute intervention sur cette machine, retirer la fiche de la prise de courant afin d'exclure le risque de mise en marche accidentelle du moteur – **risque de blessure !**

La machine doit faire l'objet d'une maintenance régulière. Effectuer exclusivement les opérations de maintenance et les réparations décrites dans la Notice d'emploi. Faire exécuter toutes les autres opérations par un revendeur spécialisé.

STIHL recommande de faire effectuer les opérations de maintenance et les réparations exclusivement chez le revendeur spécialisé STIHL. Les revendeurs spécialisés STIHL participent régulièrement à des stages de perfectionnement et ont à leur disposition les informations techniques requises.

Utiliser exclusivement des pièces de rechange de haute qualité. En ne respectant pas ces prescriptions, on risquerait de causer un accident ou d'endommager la machine. Pour toute question à ce sujet, s'adresser à un revendeur spécialisé.

STIHL recommande d'utiliser des pièces de rechange d'origine STIHL. Leurs caractéristiques sont optimisées tout spécialement pour cette machine, et pour répondre aux exigences de l'utilisateur.

N'apporter aucune modification à la machine – cela risquerait d'en compromettre la sécurité – **risque d'accident !**

Contrôler périodiquement l'isolement impeccable et l'absence de traces de vieillissement (fragilisation) du cordon d'alimentation électrique et de la fiche de branchement sur le secteur.

Les composants électriques, par ex. le cordon d'alimentation électrique, ne doivent être réparés ou remplacés que par des électriciens professionnels.

Nettoyer les pièces en matière synthétique avec un chiffon. Des détergents agressifs risqueraient d'endommager les pièces en matière synthétique.

Ne pas nettoyer la machine au jet d'eau.

Contrôler le bon serrage des vis de fixation des dispositifs de protection et de l'outil de coupe, les resserrer si nécessaire.

Si nécessaire, nettoyer les ouïes d'admission d'air de refroidissement.

Conserver la machine dans un local sec.

Utilisation

Fauchage



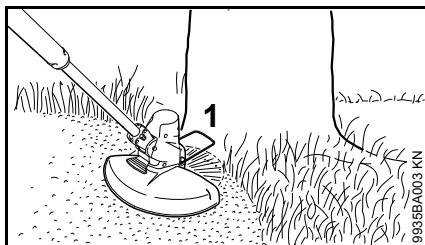
- Tenir la machine à deux mains – une main sur la poignée de commande – l'autre main sur la poignée en étrier ;
- se tenir droit – tenir la machine en restant décontracté ;
- l'outil de coupe ne doit être en contact ni avec le sol, ni avec un objet quelconque ;
- faucher en décrivant un mouvement de va-et-vient ;

- la distance du fil de coupe par rapport à la surface de gazon détermine la hauteur de coupe ;
- éviter d'entrer en contact avec des clôtures, murs, pierres etc. – car cela causerait une usure plus rapide.

Fauchage sous des obstacles

Pour que l'on puisse faucher commodément sous les buissons, l'angle du tube par rapport à la tête faucheuse est réglable (voir « Réglage de l'angle de travail »).

Travail avec la pièce d'écartement



- Déployer complètement la pièce d'écartement (1).

La pièce d'écartement (1)

- limite le rayon d'action du fil de coupe ;
- au fauchage, elle évite que le fil de coupe en rotation endommage par ex. l'écorce des arbres ;
- à la coupe des bordures, elle détermine la distance par rapport au sol.

AVERTISSEMENT

Après l'arrêt de la machine, la tête faucheuse peut continuer de tourner par inertie – ne modifier le réglage de la pièce d'écartement qu'après l'arrêt de la tête faucheuse. Ne pas modifier le réglage de la pièce d'écartement avec le pied.

Dressage des bordures



Après quelques transformations rapides, la machine peut être utilisée comme un dresse-bordures (voir « Transformation en dresse-bordures »).

- Utiliser la machine comme montré sur l'illustration ;
- la guider de sorte que le fil de coupe longe la bordure de la pelouse – la pièce d'écartement détermine alors la distance correcte par rapport au sol.

Élimination des déchets

Ne pas jeter les végétaux coupés à la poubelle – les végétaux donnent un bon compost !

Combinaisons autorisées d'outil de coupe et de capot protecteur

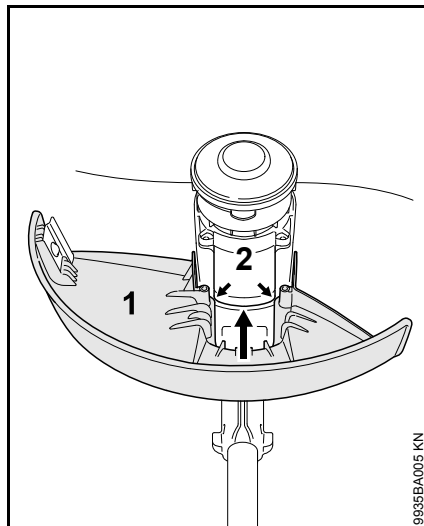
Outil de coupe

La machine est livrée avec la tête faucheuse AutoCut C 2-2 montée départ usine. Pour des questions de sécurité, il est interdit de monter tout autre outil de coupe sur cette machine.

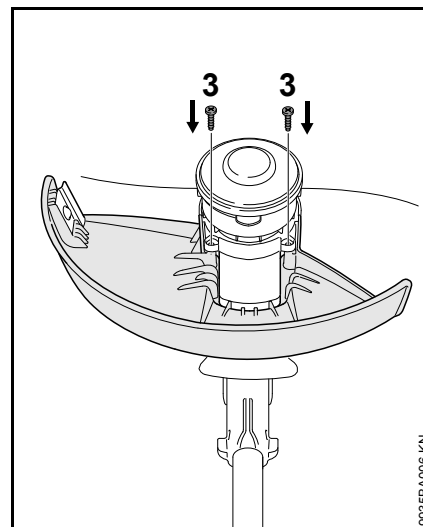
Capot protecteur

Le capot protecteur qui convient est joint à la livraison de la machine. Monter exclusivement ce capot protecteur – le montage de tout autre capot protecteur est interdit. Pour de plus amples renseignements à ce sujet – voir « Montage du dispositif de protection ».

Montage des dispositifs de sécurité



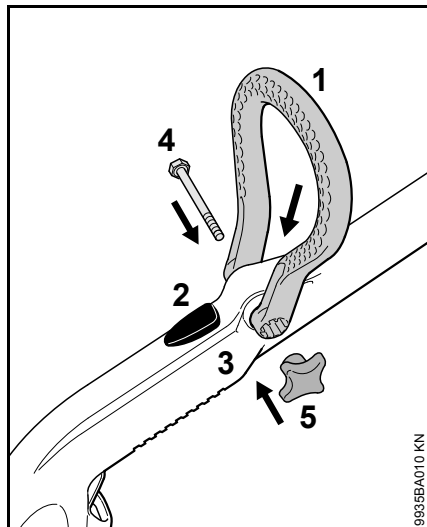
- Glisser le capot protecteur (1) dans la rainure (flèches) du carter du moteur (2), jusqu'en butée – les trous du capot protecteur doivent coïncider avec les trous du carter du moteur ;



- visser et serrer les vis (3) à l'aide d'un tournevis T20.

Il est également possible de visser et serrer les vis à l'aide d'un tournevis à lame plate.

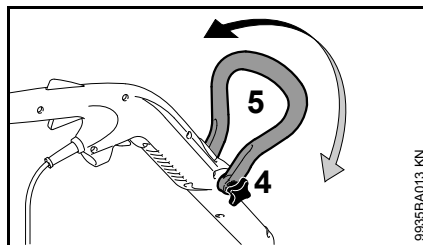
Montage de la poignée en étrier



- Positionner la poignée en étrier (1) de telle sorte que les pores de la poignée en étrier (1) soient orientés en direction du mécanisme de déverrouillage (2) ;
- glisser la poignée en étrier (1) sur la poignée de commande (3) jusqu'à ce qu'elle s'encliquette – au cours de cette opération, écarter légèrement les branches de la poignée en étrier (1) ;
- glisser la vis (4) à travers les trous ;
- visser et serrer l'écrou à ailettes (5) .

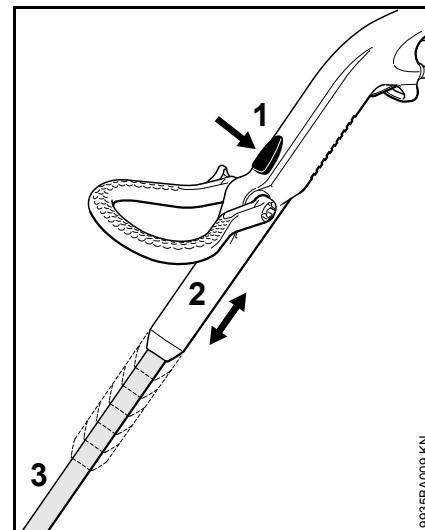
Réglage des poignées

Réglage de la poignée en étrier



- Desserrer l'écrou à oreilles (4) ;
- déplacer la poignée en étrier (5) dans le sens de la flèche et la faire encliqueter – différentes positions d'encliquetage possibles ;
- serrer l'écrou à oreilles (4).

Réglage de la longueur du tube

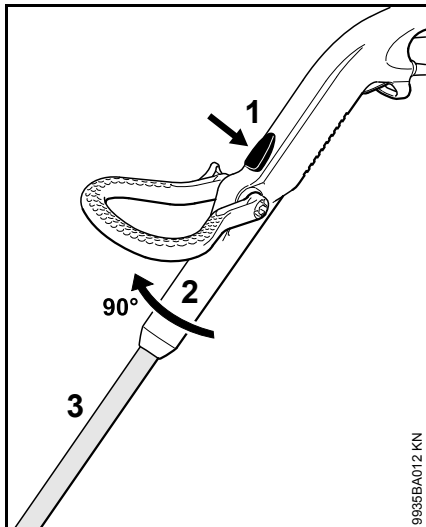


- Enfoncer le bouton de déverrouillage (1) ;
- tirer la poignée de commande (2) dans l'axe du tube (3) et la faire encliqueter – différentes positions d'encliquetage possibles.

Position de transport

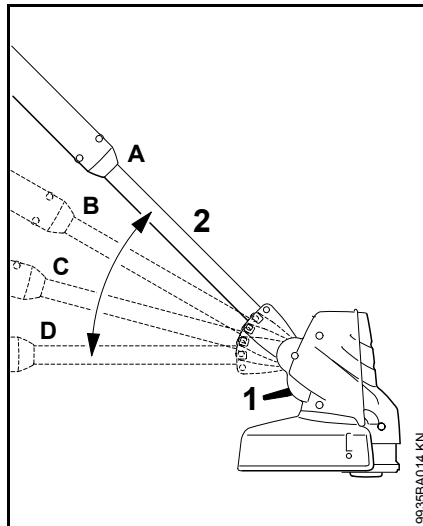
Pour réduire l'encombrement lors du transport, le tube peut être ajusté à la longueur minimale.

Réglage de l'angle de la poignée de commande



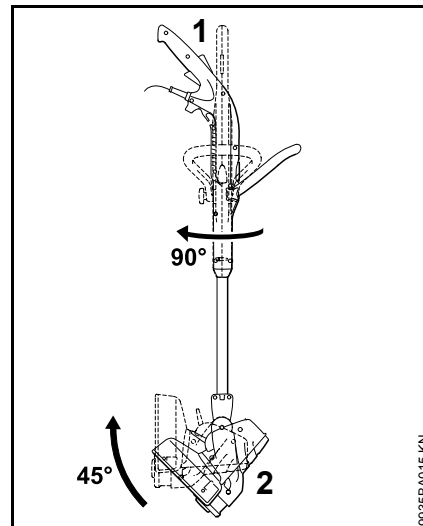
- Enfoncer le bouton de déverrouillage (1) ;
- faire tourner la poignée de commande (2) de 90° par rapport au tube (3) et la faire encliqueter ; 2 positions d'encliquetage possibles : 0° et 90°.

Réglage de l'angle de travail



- Enfoncer le bouton de déverrouillage (4) ;
- incliner le tube (2) sous l'angle souhaité et le faire encliqueter ; 4 positions d'encliquetage : A, B, C et D sont possibles.

Transformation en dresse-bordures



- Faire tourner la poignée de commande (1) de 90° par rapport au tube et la faire encliqueter, voir « Réglage des poignées » ;
- incliner le tube (2) sous un angle de 45° et le faire encliqueter, voir « Réglage de l'angle de travail » ;
- déployer la pièce d'écartement.

Au cours du travail sur les bordures, ne pas exercer de pression sur la pièce d'écartement.

Branchement électrique

La tension et la fréquence de l'appareil (voir la plaque signalétique) doivent coïncider avec la tension et la fréquence du réseau électrique.

La protection du branchement au réseau doit être exécutée conformément aux indications dans les caractéristiques techniques – voir « Caractéristiques techniques ».

L'appareil doit être branché au réseau d'alimentation électrique par le biais d'un disjoncteur différentiel à courant de fuite qui coupe l'alimentation lorsque le courant différentiel dépasse 30 mA.

Le branchement secteur doit être réalisé conformément à la norme CEI 60364 et à la réglementation nationale.

Rallonge

Les caractéristiques de la rallonge employée doivent au moins satisfaire aux mêmes exigences que le cordon d'alimentation électrique de la machine. Se référer aux marques (désignation du type) appliquées sur le cordon d'alimentation électrique.

Les fils du câble doivent avoir la section minimale indiquée en fonction de la tension du secteur et de la longueur du câble.

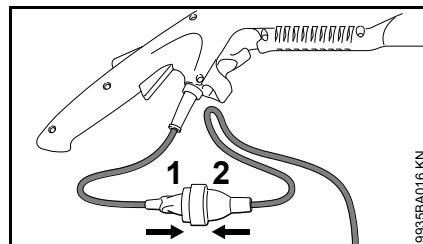
Longueur de câble Section minimale

220 V – 240 V :

jusqu'à 20 m	1,5 mm ²
de 20 m à 50 m	2,5 mm ²

100 V – 127 V :

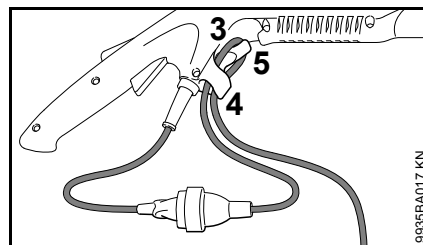
jusqu'à 10 m	AWG 14 / 2,0 mm ²
de 10 m à 30 m	AWG 12 / 3,5 mm ²



- Introduire la fiche (1) dans la prise (2) de la rallonge ;

Attache amortissant les efforts de traction

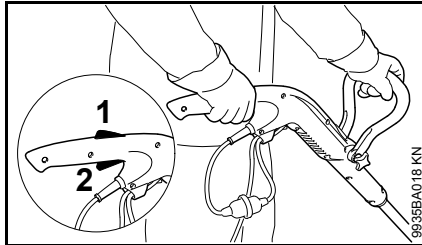
L'attache amortissant les efforts de traction évite l'endommagement du cordon d'alimentation électrique.



- former une boucle avec la rallonge ;
- passer la boucle (3) à travers l'orifice (4) ;

- faire passer la boucle (3) par-dessus le crochet (5) et la resserrer ;
- introduire la fiche de la rallonge dans une prise de courant installée conformément à la réglementation.

Mise en marche



- Se tenir dans une position stable et sûre ;
- tenir la machine à deux mains – une main sur la poignée de commande – l'autre main sur la poignée en étrier ;
- se tenir droit – tenir la machine en restant décontracté ;
- l'outil de coupe ne doit être en contact ni avec le sol, ni avec un objet quelconque ;
- enfoncer le blocage de gâchette de commande (1) et le maintenir enfoncé ;
- enfoncer la gâchette de commande (2).

Arrêt

- Relâcher le blocage de gâchette de commande et la gâchette de commande.

! AVERTISSEMENT

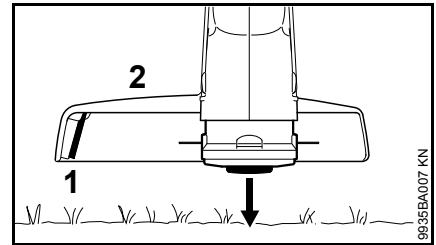
Lorsqu'on relâche le blocage de gâchette de commande et la gâchette de commande, l'outil de coupe tourne encore pendant quelques instants – **par inertie !**

Pour des pauses prolongées – débrancher la fiche de la prise de courant.

Lorsque la machine n'est pas utilisée, la ranger en veillant à ce qu'elle ne présente aucun risque pour d'autres personnes.

Assurer la machine de telle sorte qu'elle ne puisse pas être utilisée sans autorisation.

Ajustage du fil de coupe



- Présenter la tête faucheuse en rotation parallèlement à la surface d'herbe – frapper brièvement sur le sol – la bobine débite env. 3 cm de fil.

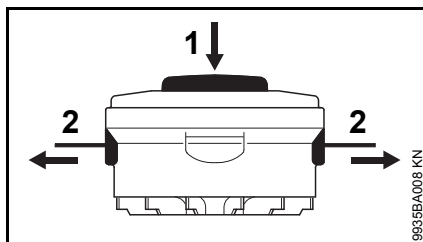
Si les fils de coupe deviennent trop longs, ils sont rognés à la longueur optimale par le couteau (1) monté sur le capot protecteur (2) – c'est pourquoi il faut éviter de frapper plusieurs fois de suite sur le sol.

La sortie du fil de coupe n'est toutefois possible que si les extrémités des deux fils de coupe atteignent encore une longueur minimale de 2,5 cm.

Si la longueur des fils de coupe est inférieure à 2,5 cm, ajuster manuellement le fil de coupe, voir « Ajustage manuel du fil de coupe ».

Ajustage manuel du fil de coupe

- Arrêter la machine ;
- débrancher le cordon d'alimentation électrique de la prise de courant ;
- retourner la machine ;



- enfoncer le bouton (1) de la bobine jusqu'en butée ;
- tirer sur les extrémités du fil (2) pour sortir le fil de la bobine.

Si la bobine est vide, remplacer la « bobine avec fil de coupe », voir « Remplacement de la bobine avec fil de coupe ».

Remplacement de la bobine avec fil de coupe

STIHL AutoCut 2-2

Avant de remplacer la « bobine avec fil de coupe » (appelée ci-après seulement « fil »), il faut impérativement vérifier si la tête faucheuse n'est pas usée.

! AVERTISSEMENT

Si l'on constate des traces d'usure prononcées, il faut remplacer la tête faucheuse complète. Consulter le revendeur spécialisé.

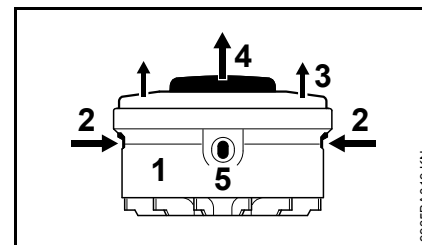
Préparatifs

- Arrêter la machine ;
- débrancher le cordon d'alimentation électrique de la prise de courant ;
- retourner la machine.

Enlèvement des restes de fil

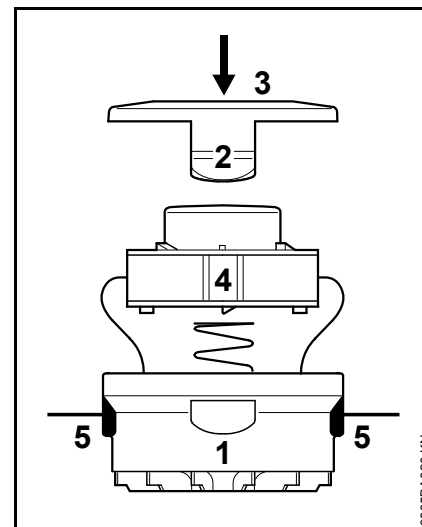
À l'utilisation normale, le fil est utilisé jusqu'à ce que la bobine soit pratiquement vide.

Démontage de la bobine



- Retenir le boîtier (1) ;
- appuyer sur les languettes (2) et enlever le recouvrement (3) ;
- extraire la bobine (4) du boîtier.

Montage de la « bobine avec fil de coupe » neuve



- Utiliser un fil de 1,6 mm de diamètre ;
- faire passer les extrémités du fil à travers les orifices (5) du boîtier (1) ;

- mettre la bobine (4) dans le boîtier ;
- emboîter le recouvrement (3) jusqu'à ce que les deux languettes (2) s'encliquettent avec un déclic audible.

Rangement

Pour un arrêt de travail de 3 mois ou plus :

- nettoyer soigneusement la machine, en particulier les fentes d'admission d'air de refroidissement ;
- sortir la bobine avec le fil de coupe, la nettoyer et la contrôler ;

Il est possible d'accroître la souplesse, et donc la longévité du fil de coupe, en le conservant dans un bain d'eau.

- conserver la machine à un endroit sec et sûr. La ranger de telle sorte qu'elle ne puisse pas être utilisée sans autorisation (par ex. par des enfants).

Instructions pour la maintenance et l'entretien

Les indications ci-après sont valables pour des conditions d'utilisation normales. Pour des conditions plus difficiles (ambiance très poussiéreuse etc.) et des journées de travail plus longues, réduire en conséquence les intervalles indiqués.		avant de commencer le travail	après le travail ou une fois par jour	une fois par semaine	une fois par mois	en cas de panne	en cas de détérioration	au besoin
Machine complète	Contrôle visuel (état)	X						
	Nettoyage		X					
Cordon d'alimentation électrique	Contrôle	X						
	Remplacement par revendeur spécialisé ¹⁾						X	
Gâchette de commande, blocage de gâchette de commande	Contrôle du fonctionnement	X						
	Remplacement par revendeur spécialisé ¹⁾					X	X	
Fentes d'air de refroidissement	Nettoyage		X					
Vis et écrous accessibles	Resserrage							X
Outils de coupe (tête faucheuse)	Contrôle visuel	X						
	Remplacement						X	
	Contrôle du serrage	X						
Étiquettes de sécurité	Remplacement						X	

¹⁾ STIHL recommande de s'adresser au revendeur spécialisé STIHL

Conseils à suivre pour réduire l'usure et éviter les avaries

Le fait de respecter les prescriptions de la présente Notice d'emploi permet d'éviter une usure excessive et l'endommagement du dispositif à moteur.

Le dispositif à moteur doit être utilisé, entretenu et rangé comme décrit dans la présente Notice d'emploi.

L'utilisateur assume l'entière responsabilité de tous les dommages occasionnés par suite du non-respect des prescriptions de sécurité et des instructions données pour l'utilisation et la maintenance. Cela s'applique tout particulièrement aux points suivants :

- modifications apportées au produit sans l'autorisation de STIHL ;
- utilisation d'outils ou d'accessoires qui ne sont pas autorisés pour ce dispositif, ne conviennent pas ou sont de mauvaise qualité ;
- utilisation pour des travaux autres que ceux prévus pour ce dispositif ;
- utilisation du dispositif dans des concours ou dans des épreuves sportives ;
- avaries découlant du fait que le dispositif a été utilisé avec des pièces défectueuses.

Opérations de maintenance

Toutes les opérations énumérées au chapitre « Instructions pour la maintenance et l'entretien » doivent être

exécutées périodiquement. Dans le cas où l'utilisateur ne pourrait pas effectuer lui-même ces opérations de maintenance et d'entretien, il doit les faire exécuter par un revendeur spécialisé.

STIHL recommande de faire effectuer les opérations de maintenance et les réparations exclusivement chez le revendeur spécialisé STIHL. Les revendeurs spécialisés STIHL participent régulièrement à des stages de perfectionnement et ont à leur disposition les informations techniques requises.

Si ces opérations ne sont pas effectuées comme prescrit, cela peut entraîner des avaries dont l'utilisateur devra assumer l'entière responsabilité. Il pourrait s'ensuivre, entre autres, les dommages précisés ci-après :

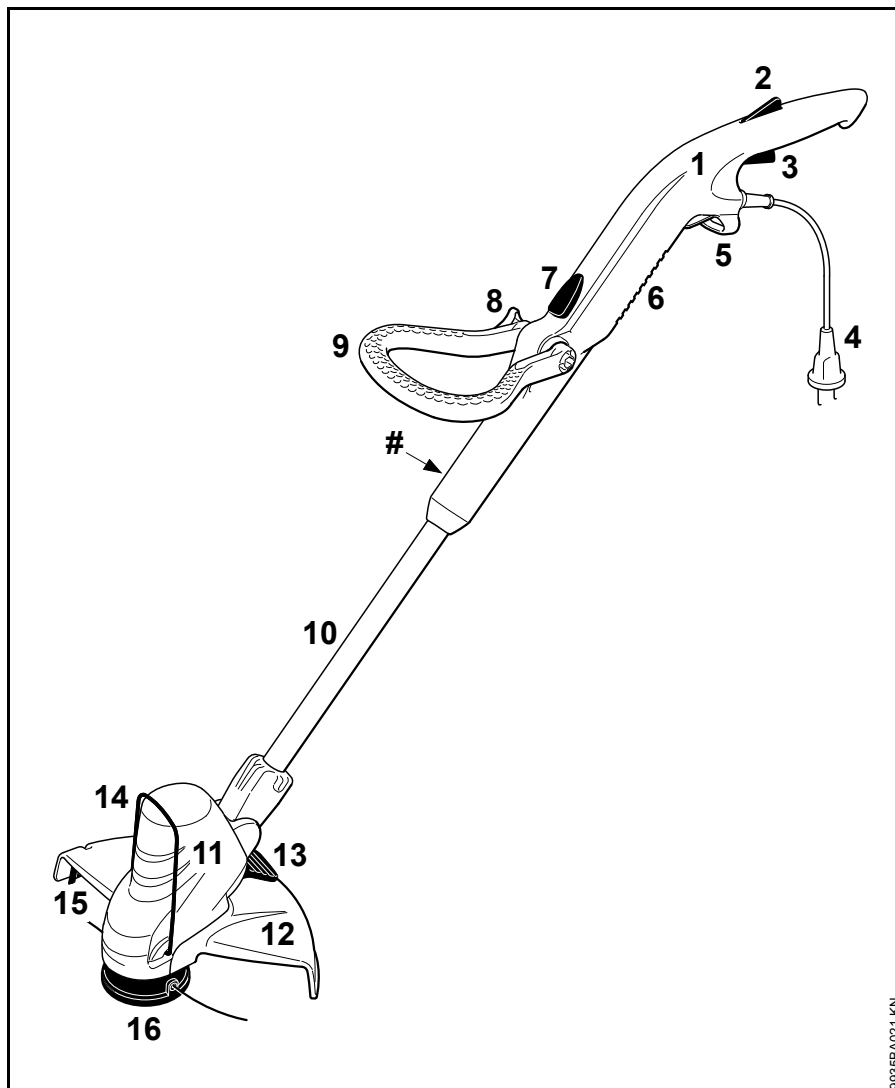
- avaries du moteur électrique par suite du fait que la maintenance n'a pas été effectuée à temps ou n'a pas été intégralement effectuée (p. ex. nettoyage insuffisant des pièces de canalisation d'air de refroidissement) ;
- avaries causées par un branchement électrique incorrect (tension incorrecte, câbles d'alimentation de section insuffisante) ;
- corrosion et autres avaries subséquentes imputables au fait que le dispositif n'a pas été rangé correctement ;
- avaries et dommages subséquents survenus sur le dispositif par suite de l'utilisation de pièces de rechange de mauvaise qualité.

Pièces d'usure

Même lorsqu'on utilise la machine pour les travaux prévus dans sa conception, certaines pièces subissent une usure normale et elles doivent être remplacées en temps voulu, en fonction du genre d'utilisation et de la durée de fonctionnement. Il s'agit, entre autres, des pièces suivantes :

- Outil de coupe
- Capot protecteur
- Balais de charbon

Principales pièces




- 1 Poignée de commande
- 2 Blocage de gâchette de commande
- 3 Gâchette de commande
- 4 Cordon d'alimentation électrique
- 5 Attache amortissant les efforts de traction
- 6 Orifices d'aspiration d'air de refroidissement
- 7 Bouton de déverrouillage de la poignée de commande
- 8 Écrou à oreilles
- 9 Poignée en d'étrier
- 10 Tube
- 11 Carter moteur
- 12 Capot protecteur
- 13 Bouton de déverrouillage du carter moteur
- 14 Pièce d'écartement
- 15 Couteau rogneur
- 16 Tête faucheuse
- # Numéro de machine

9935BA021KN

Caractéristiques techniques

Moteur

Tension nominale :	220 - 240 V
Fréquence :	50 / 60 Hz
Ampérage nominal :	2,3 A
Puissance :	500 W
Régime nominal sous charge :	6000 tr/mn
Fusible :	au moins 10 A
Classe de protection :	II, 

Longueur

de 1140 mm à 1310 mm (selon la longueur de tube ajustée)

Poids

Machine complète avec outil de coupe et capot protecteur
FSE 52¹⁾ : 2,2 kg

¹⁾ Version avec cordon d'alimentation électrique de 10 m pour la Grande-Bretagne : 2,8 kg

Niveaux sonores et taux de vibrations

La détermination des niveaux sonores et des taux de vibrations se base sur les conditions de fonctionnement au régime maximal nominal.

Pour de plus amples renseignements sur le respect de la directive « Vibrations 2002/44/CE » concernant les employeurs, voir www.stihl.com/vib

Niveau de pression sonore L_p suivant EN 786

83 dB(A)

Niveau de puissance acoustique L_w suivant EN 786

94 dB(A)

Taux de vibrations a_{hv} suivant EN 786

Poignée gauche : 3,0 m/s²

Poignée droite : 4,5 m/s²

Pour le niveau de pression sonore et le niveau de puissance acoustique, le facteur K selon la directive RL 2006/42/CE est de 2,5 dB(A) ; pour le taux de vibrations, le facteur K selon la directive RL 2006/42/CE est de 2,0 m/s².

REACH

REACH (enRegistrement, Evaluation et Autorisation des substances CHimiques) est le nom d'un règlement CE qui couvre le contrôle de la fabrication, de l'importation, de la mise sur le marché et de l'utilisation des substances chimiques.

Plus plus d'informations sur le respect du règlement REACH N° (CE) 1907/2006, voir www.stihl.com/reach


Instructions pour les réparations

L'utilisateur de ce dispositif est autorisé à effectuer uniquement les opérations de maintenance et les réparations décrites dans la présente Notice d'emploi. Les réparations plus poussées ne doivent être effectuées que par le revendeur spécialisé.

STIHL recommande de faire effectuer les opérations de maintenance et les réparations exclusivement chez le revendeur spécialisé STIHL. Les revendeurs spécialisés STIHL participent régulièrement à des stages de perfectionnement et ont à leur disposition les informations techniques requises.

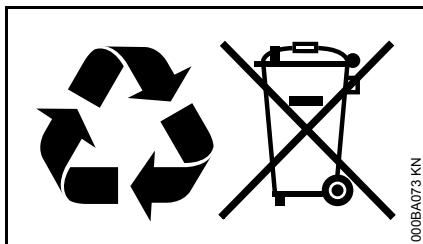
Pour les réparations, monter exclusivement des pièces de rechange autorisées par STIHL pour ce dispositif ou des pièces similaires du point de vue technique. Utiliser exclusivement des pièces de rechange de haute qualité. Sinon, des accidents pourraient survenir et le dispositif risquerait d'être endommagé.

STIHL recommande d'utiliser des pièces de rechange d'origine STIHL.

Les pièces de rechange d'origine STIHL sont reconnaissables à leur référence de pièce de rechange STIHL, au nom **STIHL** et, le cas échéant, au symbole d'identification des pièces de rechange STIHL  (les petites pièces ne portent parfois que ce symbole).

Mise au rebut

Pour l'élimination des déchets, respecter les prescriptions nationales spécifiques.



Les produits STIHL ne doivent pas être jetés à la poubelle. Le produit STIHL, la batterie, les accessoires et leur emballage doivent être mis au recyclage.

Consulter le revendeur spécialisé STIHL pour obtenir les informations d'actualité concernant l'élimination écoresponsable des déchets.

Déclaration de conformité CE

ANDREAS STIHL AG & Co. KG
Badstr. 115
D-71336 Waiblingen

confirme que la machine spécifiée ci-après

Genre de machine : Coupe-herbes électrique
Marque de fabrique : STIHL
Type : FSE 52
Numéro d'identification de série : 4816

est conforme aux dispositions relatives à l'application des directives 2006/42/CE, 2004/108/CE, 2000/14/CE et 2011/65/UE, et a été développée et fabriquée conformément à la version des normes suivantes respectivement valable à la date de fabrication :

EN 55014-1, EN 55014-2, EN 60335-1, EN 60335-2-91, EN 61000-3-2, EN 61000-3-3.

Le calcul du niveau de puissance acoustique mesuré et du niveau de puissance acoustique garanti a été effectué suivant une procédure conforme à la directive 2000/14/CE, annexe VI, et appliquant la norme ISO 11094.

Organisme notifié concerné :

DPLF
Deutsche Prüf- und Zertifizierungsstelle
für Land- und Forsttechnik GbR
(NB 0363)
Spremlberger Straße 1
D-64823 Groß-Umstadt

Niveau de puissance acoustique mesuré

94 dB(A)

Niveau de puissance acoustique garanti

96 dB(A)

Conservation des documents techniques :

ANDREAS STIHL AG & Co. KG
Produktzulassung
(Service Homologation Produits)

L'année de fabrication et le numéro de machine sont indiqués sur la machine.

Waiblingen, le 20/08/2014

ANDREAS STIHL AG & Co. KG

Thomas Elsner

Chef de la Division Produits

CE

Índice

Notas relativas a este manual de instrucciones	63
Indicaciones relativas a la seguridad y técnica de trabajo	63
Aplicación	69
Combinaciones permitidas de herramienta de corte y protector	70
Acoplar los dispositivos de protección	70
Montar el asidero de estribo	71
Ajustar las empuñaduras	71
Ajustar el ángulo de trabajo	72
Transformar la máquina en un cortabordes	72
Conectar la máquina a la red eléctrica	73
Conectar la máquina	74
Desconectar la máquina	74
Reajustar el hilo de corte	74
Sustituir la bobina con hilo de corte	75
Guardar la máquina	76
Instrucciones de mantenimiento y conservación	77
Minimizar el desgaste y evitar daños	78
Componentes importantes	79
Datos técnicos	80
Indicaciones para la reparación	80
Gestión de residuos	81
Declaración de conformidad CE	81

Distinguidos clientes:

Muchas gracias por haber depositado su confianza en un producto de calidad de la empresa STIHL.

Este producto se ha confeccionado con modernos procedimientos de fabricación y amplias medidas para afianzar la calidad. Procuramos hacer todo lo posible para que usted esté satisfecho con este producto y pueda trabajar con él sin problemas.

En el caso de que tenga usted alguna pregunta sobre este producto, diríjase a su distribuidor STIHL o directamente a nuestra empresa de distribución.

Atentamente



Dr. Nikolas Stihl

Notas relativas a este manual de instrucciones

Símbolos gráficos

Todos los símbolos gráficos existentes en la máquina están explicados en este manual de instrucciones.

Marcación de párrafos de texto



ADVERTENCIA

Advertencia de peligro de accidente y riesgo de lesiones para personas y de daños materiales graves.



INDICACIÓN

Advertencia de daños de la máquina o de los diferentes componentes.

Perfeccionamiento técnico

STIHL trabaja permanentemente en el perfeccionamiento de todas las máquinas y dispositivos; por ello, nos reservamos los derechos relativos a las modificaciones del volumen de suministro en la forma, técnica y equipamiento.

De los datos e ilustraciones de este manual de instrucciones no se pueden deducir por lo tanto derechos a reclamar.

Indicaciones relativas a la seguridad y técnica de trabajo



Será necesario observar medidas de seguridad especiales al trabajar con esta máquina, porque se trabaja a un número de revoluciones muy elevado de la herramienta de corte y con corriente eléctrica.



Antes de ponerla en servicio por primera vez, leer con atención todo el manual de instrucciones y guardarlo en un lugar seguro para posteriores consultas. La inobservancia del manual de instrucciones puede tener consecuencias mortales.

Observar las normas de seguridad relativas al país, de p. ej. las Asociaciones Profesionales del ramo, organismos sociales y autoridades competentes para asuntos de prevención de accidentes y otras.

Al trabajar por primera vez con esta máquina: dejar que el vendedor o un especialista le enseñe cómo manejarla de forma segura – o bien tomar parte en un cursillo especializado.

Los menores de edad no deberán trabajar con esta máquina – a excepción de jóvenes mayores de 16 años que estén aprendiendo bajo la tutela de un instructor.

No dejar que se acerquen niños, animales ni espectadores.

Si la máquina no se utiliza, se deberá colocar de forma que nadie corra peligro. Dejar la máquina, de manera que no la toquen personas ajenas, desenchufarla de la red.

El usuario es el responsable de los accidentes o peligros que afecten a otras personas o sus propiedades.

Prestar o alquilar esta máquina únicamente a personas que estén familiarizadas con este modelo y su manejo – y entregarles siempre también el manual de instrucciones.

La personas que no estén en condiciones de manejar este aparato por motivos de limitación de la capacidad física, sensorial o psíquica sólo deben trabajar con el mismo bajo tutela y siguiendo las instrucciones de una persona responsable.

El uso de máquinas que emitan ruidos puede estar limitado temporalmente por disposiciones nacionales o también comunales.

Antes de comenzar el trabajo, comprobar siempre la máquina en cuanto al estado reglamentario. Prestar especial atención al cable de conexión, el enchufe y los dispositivos de seguridad.

No emplear el cable de conexión para tirar de la máquina o transportarla.

Ante cualesquiera trabajos en la máquina, p. ej. limpieza, mantenimiento, cambio de piezas – **¡desenchufarla de la red!**

El protector de la máquina no puede proteger al usuario contra todos los objetos (piedras, cristal, alambre, etc.) que pueda despedir la herramienta de corte. Estos objetos pueden rebotar en algún lugar y pegarle luego al usuario.

No emplear hidrolimpiadoras de alta presión para limpiar la máquina. El chorro de agua duro puede dañar piezas de la máquina.

No salpicar la máquina con agua.

Aptitud física

Para trabajar con esta máquina, se deberá estar descansado, encontrarse bien y estar en buenas condiciones.

Quien por motivos de salud no pueda realizar esfuerzos, debería consultar con su médico la posibilidad de trabajar con esta máquina a motor.

Tras haber ingerido bebidas alcohólicas, medicamentos que disminuyan la capacidad de reacción, o drogas, no se deberá trabajar con esta máquina.

Accesorios y piezas de repuesto

Acoplar únicamente herramientas de corte o accesorios autorizados por STIHL para esta máquina o piezas técnicamente equivalentes. Si tiene preguntas al respecto, consulte a un distribuidor especializado. Emplear sólo herramientas o accesorios de gran calidad. De no hacerlo, existe el peligro de que se produzcan accidentes o daños en la máquina.

STIHL recomienda emplear herramientas y accesorios originales STIHL. Las propiedades de éstos armonizan óptimamente con el producto y las exigencias del usuario.

No realizar modificaciones en la máquina – ello puede ir en perjuicio de la seguridad. STIHL excluye cualquier responsabilidad ante daños personales y materiales que se produzcan al emplear equipos de acople no autorizados.

Campos de aplicación

Emplear la máquina – en función de las herramientas de corte asignadas – únicamente para segar hierba así como para cortar hierba silvestre o similares.

No se permite utilizar la máquina para otros fines, ya que se pueden producir accidentes o daños en la misma. No efectuar modificación alguna en este producto – ello también puede originar accidentes o daños en la máquina.

Ropa y equipo

Ponerse la ropa y el equipo reglamentarios.



La ropa deberá ser apropiada y no estorbar. Ponerse ropa ceñida – traje combinado, no abrigo de trabajo.

No ponerse ropa que se pueda enganchar en la madera, arbustos o piezas de la máquina que estén en movimiento. Tampoco bufanda, corbata

ni artículos de joyería. Recogerse el pelo largo y sujetarlo (con un pañuelo, gorra, casco, etc.).



Ponerse zapatos resistentes con suelas adherentes y a prueba de resbalamiento.

! ADVERTENCIA



Para reducir el peligro de lesiones oculares, ponerse unas gafas protectoras ceñidas según la norma EN 166. Prestar atención a que asienten correctamente las gafas protectoras.

Ponerse un protector para la cara y prestar atención a que asienten correctamente. El protector de la cara no es suficiente para proteger los ojos.

Se recomienda ponerse un protector acústico "personal" – p. ej. protectores de oídos.



Llevar guantes de trabajo robustos de material resistente (p. ej. de cuero).

STIHL ofrece una extensa gama de equipamiento de protección personal.

Transporte de la máquina

Desconectar siempre la máquina y desenchufarla de la red.

En vehículos: asegurar la máquina para que no vuelque ni se dañe.

Antes de empezar el trabajo

Comprobar la máquina

Comprobar que el estado de la máquina reúna condiciones de seguridad – tener en cuenta los capítulos correspondientes del manual de instrucciones:

- El bloqueo de la palanca de mando y la palanca de mando deberán funcionar con suavidad – el bloqueo de la palanca de mando y la palanca de mando deberán volver a su posición de partida tras soltarlos
- La combinación de herramienta de corte y protector deberá estar permitida y todas las piezas deberán estar correctamente montadas. No emplear herramientas de corte de metal – **¡peligro de lesiones!**
- Comprobar la herramienta de corte en cuanto a montaje correcto, asiento firme y estado perfecto
- Comprobar los dispositivos de protección (p. ej. el protector para la herramienta de corte) en cuanto a daños o bien desgaste. Renovar las piezas que estén dañadas. No utilizar esta máquina estando dañado el protector
- Las empuñaduras tienen que estar limpias y secas, exentas de suciedad – es importantes para manejar la máquina de forma segura

- Ajustar la empuñadura con arreglo a la estatura
- Comprobar el perfecto funcionamiento de las posibilidades de ajuste de las empuñaduras – véase "Ajustar las empuñaduras" y "Ajustar el ángulo de trabajo"

La máquina sólo se deberá utilizar si reúne condiciones de seguridad para el trabajo – **¡peligro de accidental!**

Poner la máquina en funcionamiento sólo si todos los componentes están exentos de daños y firmemente montados.

No efectuar modificación alguna en los dispositivos de mando ni en los de seguridad.

Al conectar la máquina, la herramienta de corte no deberá tocar objeto alguno ni el suelo.



Evitar el contacto con la herramienta de corte – **¡peligro de lesiones!**



La herramienta de corte sigue girando todavía un momento tras soltar el acelerador – **¡efecto de funcionamiento por inercia!**

Conexión eléctrica

Disminuir el riesgo de descarga eléctrica:

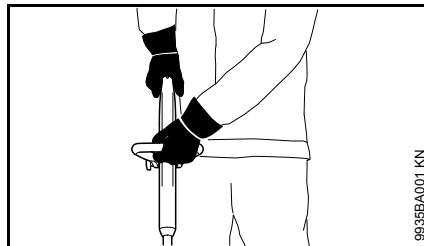
- La tensión y la frecuencia de la máquina (véase el rótulo de modelo) tienen que coincidir con las de la red.
 - Comprobar el cable de conexión, el enchufe de la red y el cable de prolongación en cuanto a daños. No se admite emplear cables, acoplamientos ni enchufes que estén dañados o cables de conexión que no correspondan a las normas.
 - Enchufándola sólo a una caja de enchufe que esté debidamente instalada
 - El aislamiento del cable de conexión y del de prolongación, el enchufe y el acoplamiento deben estar en perfecto estado
 - No asir nunca el enchufe de conexión a la red, el cable de conexión, así como las uniones por enchufe con las manos mojadas
 - Empleando un cable de prolongación que corresponda a las normas para la aplicación concreta
- Tender debidamente el cable de conexión y el de prolongación:
- Observar las secciones mínimas de los distintos cables – véase "Conectar la máquina a la red eléctrica"
 - Tender el cable de conexión y marcarlo, de manera que no sufra daños y que nadie pueda correr peligro – **¡peligro de tropezar!**

- El uso de cables de prolongación inapropiados pueden ser peligroso. Emplear sólo cables de prolongación que estén homologados para su uso en el exterior y estén correspondientemente marcados así como que tengan una sección suficiente
- El enchufe y el acoplamiento del cable de prolongación tienen que estar protegidos contra el agua de salpicaduras y no deberán estar dentro del agua.
- No dejar que el cable roce en cantos ni en objetos puntiagudos o de cantos vivos
- No aplastar el cable en resquicios de puertas o resquicios de ventanas
- En el caso de cables enredados – desenchufarlos y ponerlos en orden
- Evitar sin falta el contacto con la herramienta de corte en rotación
- Desenrollar siempre los tambores de los cables por completo, a fin de evitar el riesgo de incendio por sobrecalentamiento

Sujeción y manejo de la máquina

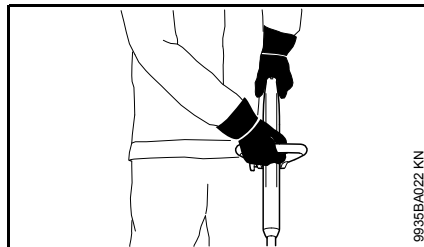
Sujetar siempre la máquina por las empuñaduras **con ambas manos**. Adoptar siempre una postura estable y segura.

Diestros



La mano izquierda, en el asidero de estribo; la derecha, en la empuñadura de mando.

Zurdos



La mano derecha, en el asidero de estribo; la izquierda, en la empuñadura de mando.

Durante el trabajo



En caso de dañarse el cable de conexión a la red, desenchufarlo inmediatamente – **¡peligro de muerte por descarga eléctrica!**

No dañar el cable de conexión a la red pisándolo con vehículos, aplastándolo, tirando violentamente de él, etc.

No desenchufar la máquina de la red tirando del cable de conexión, agarrar el enchufe mismo.

Asir el enchufe y el cable de conexión únicamente con las manos secas.

No salpicar nunca la máquina con agua – **¡peligro de cortocircuito!**

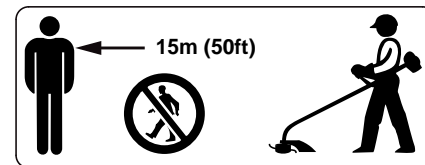


No trabajar con la máquina con lluvia ni en un entorno mojado o muy húmedo – el motor de accionamiento no está protegido contra el agua – **¡peligro de descarga eléctrica y de cortocircuito!**

No dejar la máquina expuesta a la lluvia.

En caso de peligro inminente, o bien en caso de emergencia, desconectar inmediatamente la máquina – soltar el bloqueo de la palanca de mando y ésta.

La máquina la maneja una sola persona – no permitir la presencia de otras personas en la zona de trabajo.



En un amplio círculo en torno al lugar de trabajo puede existir un peligro de accidente originado por objetos despedido, por lo que no se deberá permitir la presencia de otras personas en un círculo de 15 m. Mantenerse a esta distancia también respecto de objetos (vehículos, ventanas) – **¡peligro!**

de daños materiales! También a una distancia de más de 15 m no se puede excluir que exista peligro.



Inspeccionar el terreno: pueden salir despedidos objetos sólidos – piedras, piezas de metal o similares – también por encima de 15 m –



¡peligro de lesiones! – y pueden dañar la herramienta de corte así como otros objetos (p. ej. vehículos aparcados, cristales de ventanas) (daños materiales).

No trabajar nunca sin el protector apropiado para la máquina y la herramienta de corte – **¡riesgo de lesiones!** por objetos despedidos

No cortar hierba mojada.

Tener cuidado en pendientes y en terreno irregular, etc. – **¡peligro de resbalar!**

Guiar siempre el cable de conexión detrás de la máquina – no ir hacia atrás – **¡peligro de tropezar!**

Prestar atención a los obstáculos: tocones, raíces – **¡peligro de tropezar!**

Trabajar sólo estando de pie en el suelo, no hacerlo nunca desde lugares inestables, jamás desde escaleras o desde una plataforma elevadora.

Al llevar un protector para los oídos, hay que prestar más atención y tener más precaución, porque se perciben peor las señales de aviso de peligro (gritos, señales acústicas o similares).

Hacer siempre oportunamente pausas en el trabajo para prevenir el cansancio y el agotamiento – **¡peligro de accidental!**

Trabajar con tranquilidad y prudencia – sólo en buenas condiciones de luz y visibilidad. Trabajar con precaución, no poner en peligro a otras personas.

Trabajar con especial precaución en terrenos de poca visibilidad y con mucha vegetación.

Comprobar la herramienta de corte, a intervalos breves y hacerlo inmediatamente si se percibe algún cambio:

- Desconectar la máquina a motor, sujetarla de forma segura, oprimir la herramienta de corte contra el suelo para frenarla y desenchufarla de la red
- Revisar el estado y asiento firme, prestar atención a las fisuras
- Sustituir inmediatamente las herramientas de corte dañadas, incluso al tratarse de grietas capilares insignificantes
- Limpiar regularmente el alojamiento de la herramienta de corte de restos de hierba y maleza – quitar las obstrucciones de la zona de la herramienta de corte o del protector.

Para cambiar la herramienta de corte, desconectar la máquina y desenchufarla de la red. **¡Peligro de lesiones!** – por un arranque accidental del motor

No seguir utilizando herramientas de corte que estén dañadas o agrietadas ni repararlas – soldándolas o enderezándolas – deformaciones (desequilibrio).

Las partículas o piezas rotas pueden soltarse y alcanzar a gran velocidad al usuario u otras personas – **¡y originar las más graves lesiones!**

Emplear sólo un protector con la cuchilla debidamente montada, a fin de que los hilos de corte se limiten a la longitud admisible.

Evitar el contacto con la cuchilla – **¡peligro de lesiones!**

Para reajustar a mano el hilo de corte, desconectar sin falta la máquina y desenchufarla de la red – **¡peligro de lesiones!**

El uso indebido de la máquina con hilos demasiado largos reduce el número de revoluciones de trabajo del motor. Ello provoca sobrecalentamiento y daños en el motor.

No sustituir el hilo de plástico por uno de alambre – **¡peligro de lesiones!**

En el caso de que la máquina haya sufrido incidencias para las que no ha sido diseñada (p. ej., golpes o caídas), se ha de verificar sin falta su funcionamiento seguro antes de seguir utilizándola – véase también "Antes de trabajar". Comprobar sobre todo la operatividad de los dispositivos de seguridad. De ningún modo se deberá seguir utilizando máquinas que ya no sean seguras. En caso de dudas, consultar a un distribuidor especializado.

Antes de ausentarse de la máquina:
desconectarla – desenchufarla de la red.

Vibraciones

La utilización prolongada de la máquina puede provocar trastornos circulatorios en las manos ("enfermedad de los dedos blancos") originados por las vibraciones.

No se puede establecer una duración general del uso, porque ésta depende de varios factores que influyen en ello.

El tiempo de uso se prolonga:

- Protegiendo las manos (guantes calientes)
- Haciendo pausas

El tiempo de uso se acorta por:

- La predisposición personal a una mala circulación sanguínea (síntomas: dedos fríos con frecuencia, hormigueo)
- Bajas temperaturas
- Magnitud de la fuerza de sujeción (la sujeción firme dificulta el riego sanguíneo)

En el caso trabajar con regularidad y durante mucho tiempo con la máquina y manifestarse repetidamente tales síntomas (p. ej. hormigueo en los dedos), se recomienda someterse a un examen médico.

Mantenimiento y reparación

Ante cualesquiera trabajos de mantenimiento en la máquina, desconectar ésta y desenchufarla de la red. **¡Peligro de lesiones!** – por un arranque accidental del motor

Efectuar con regularidad los trabajos de mantenimiento de la máquina. Efectuar únicamente trabajos de mantenimiento y reparaciones que estén descritos en el manual de instrucciones. Encargar todos los demás trabajos a un distribuidor especializado.

STIHL recomienda encargar los trabajos de mantenimiento y las reparaciones siempre a un distribuidor especializado STIHL. Los distribuidores especializados STIHL siguen periódicamente cursillos de instrucción y tienen a su disposición las informaciones técnicas.

Emplear sólo repuestos de gran calidad. De no hacerlo, existe el peligro de que se produzcan accidentes o daños en la máquina. Si tiene preguntas al respecto, consulte a un distribuidor especializado.

STIHL recomienda emplear piezas de repuesto originales STIHL. Las propiedades de éstas armonizan óptimamente con el producto y las exigencias del usuario.

No realizar modificaciones en la máquina – ello puede ir en perjuicio de la seguridad – **¡peligro de accidente!**

Comprobar periódicamente el cable de conexión y el enchufe de la red en cuanto a aislamiento perfecto y envejecimiento (fragilidad).

Los componentes eléctricos, como p. ej. el cable de conexión, sólo se deberán reparar o bien renovar por electricistas profesionales.

Limpiar las piezas de plástico con un paño. Los detergentes agresivos pueden dañar el plástico.

No salpicar la máquina con agua.

Comprobar los tornillos de fijación en los dispositivos de seguridad y la herramienta de corte en cuanto a asiento firme y apretarlos si lo requiere su estado.

Limpiar la hendidura de aire de refrigeración si fuera necesario.

Guardar la máquina de forma segura en un local seco.

Aplicación

Segar

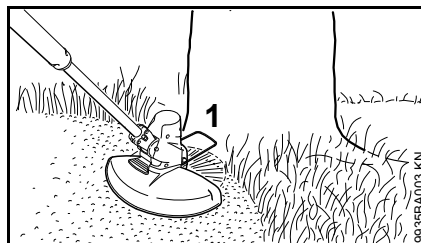


- Agarrar la máquina con ambas manos – una mano, en la empuñadura de mando – la otra, en el asidero de estribo
- Estar erguido – sostener la máquina distendido
- La herramienta de corte no deberá tocar ningún objeto ni el suelo
- Mover la máquina regularmente en vaivén
- La distancia del hilo de corte respecto de la superficie del césped determina la altura de corte
- Evitar tocar vallas, muros, piedras, etc. – ello origina un alto desgaste

Segar debajo de obstáculos

Para segar cómodamente debajo de arbustos, se puede regular el ángulo entre el vástago y el cabezal de corte, (véase "Ajustar el ángulo de trabajo").

Trabajar con distanciador



- Desplegar por completo el distanciador (1)

El distanciador (1)

- Limita el sector de trabajo del hilo de corte
- Protege al segar contra daños originados por el hilo de corte en rotación (p. ej. corteza de árbol)
- Establece la distancia respecto del suelo al cortar bordes



ADVERTENCIA

El cabezal de corte puede funcionar por inercia tras desconectar la máquina – regular el distanciador sólo tras detenerse el cabezal de corte, y no hacerlo con el pie.

Cortar bordes



La máquina se puede transformar en un cortabordes con pocas manipulaciones (véase "Transformar la máquina en un cortabordes").

- Colocar la máquina como en la ilustración
- Guiar el hilo de corte a lo largo del borde del césped – al hacerlo, el distanciador establece la distancia respecto del suelo

Gestión de residuos

No echar el material cortado a la basura doméstica, todo lo que se ha cortado se puede compostar.

Combinaciones permitidas de herramienta de corte y protector

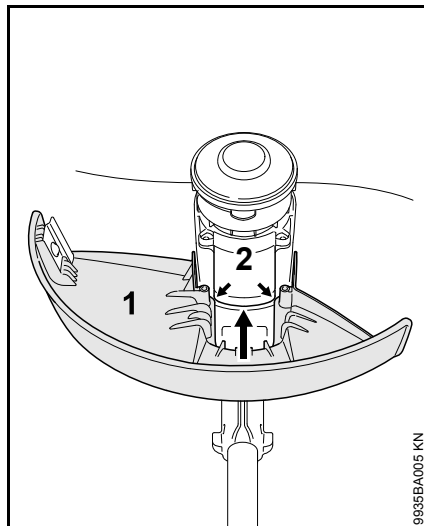
Herramienta de corte

La máquina se suministra con el cabezal de corte AutoCut 2-2 montado. Por motivos de seguridad, no se permite montar otras herramientas de corte a la motoguadaña.

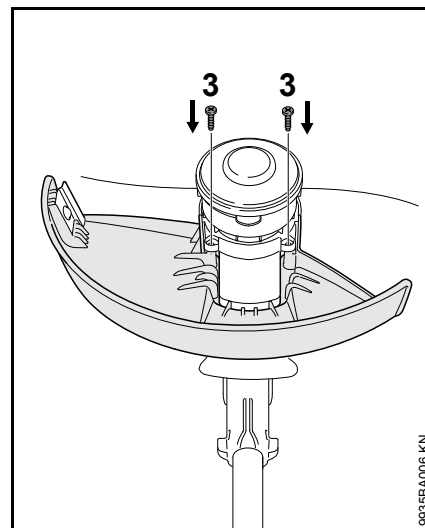
Protector

Con la máquina se suministra el protector apropiado. Montar sólo este protector – no se permite montar otros protectores. Otras indicaciones – véase "Montar el dispositivo de protección".

Acoplar los dispositivos de protección



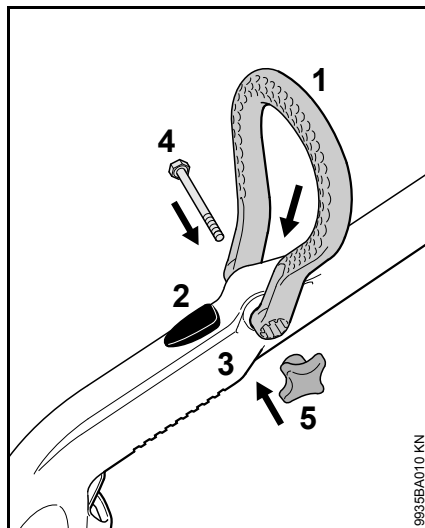
- Insertar el protector (1) en la ranura (flechas) en la carcasa del motor (2) hasta el tope – los orificios en el protector tienen que estar alineados con los orificios en la carcasa del motor



- Enroscar los tornillos (3) con el destornillador T20 y apretarlos

A modo de alternativa, los tornillos se pueden enroscar y apretar con un destornillador de lengüeta.

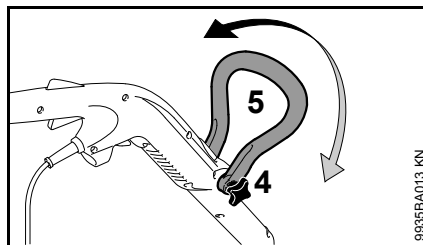
Montar el asidero de estribo



- Ajustar el asidero de estribo (1), de manera que los poros en dicho asidero (1) estén orientados hacia el desbloqueo (2)
- Empujar el asidero de estribo (1) sobre la empuñadura de mando (3) hasta que encastre – al hacerlo, descomprimir un poco los brazos del asidero de estribo (1)
- Introducir el tornillo (4) por los orificios
- Enroscar la tuerca de aletas (5) y apretarla

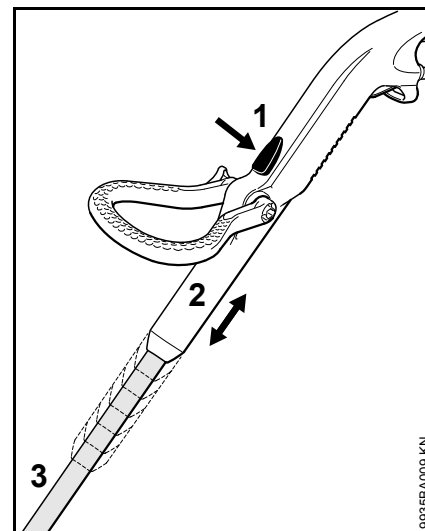
Ajustar las empuñaduras

Ajustar el asidero de estribo



- Aflojar la tuerca de aletas (4)
- Mover el asidero de estribo (5) en el sentido de la flecha y encastrarlo – distintas posiciones de enclavamiento
- Apretar la tuerca de aletas (4)

Ajustar la longitud de vástago

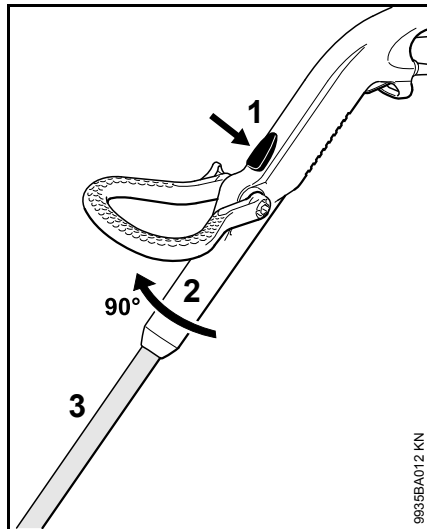


- Oprimir el desbloqueo (1)
- Tirar de la empuñadura de mando (2) en sentido longitudinal hacia el vástago (3) y encastrarla – distintas posiciones de enclavamiento

Posición de transporte

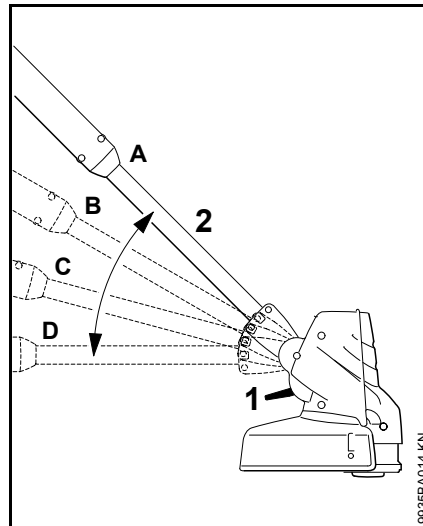
Para ahorrar espacio en el transporte de la máquina, se puede ajustar el vástago a la longitud más corta.

Ajustar el ángulo de mando



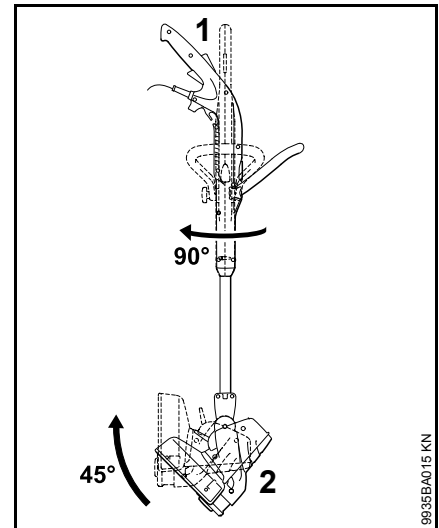
- Oprimir el desbloqueo (1)
- Girar la empuñadura de mando (2) en 90° respecto del vástago (3) y encastrarla; 2 posiciones de enclavamiento: 0° y 90°

Ajustar el ángulo de trabajo



- Oprimir el desbloqueo (1)
- Inclinarse el vástago (2) y encastrarlo; 4 posiciones de enclavamiento: A, B, C y D

Transformar la máquina en un cortabordes



- Girar la empuñadura de mando (1) 90° respecto del vástago y encastrarla; véase "Ajustar las empuñaduras"
- Inclinarse el vástago (2) 45° y encastrarlo; véase "Ajustar el ángulo de trabajo"
- Desplegar el distanciador

Mientras se están cortando bordes, no ejercer presión sobre el distanciador.

Conectar la máquina a la red eléctrica

La tensión y la frecuencia de la máquina (véase el rótulo de modelo) tienen que coincidir con las de la red.

La protección mínima de la conexión a la red tiene que corresponder a lo especificado en los datos técnicos – véase "Datos técnicos".

La máquina se debe conectar a la red eléctrica por medio de un interruptor de corriente de defecto que interrumpa la alimentación, cuando la corriente diferencial hacia tierra sobrepase 30 mA.

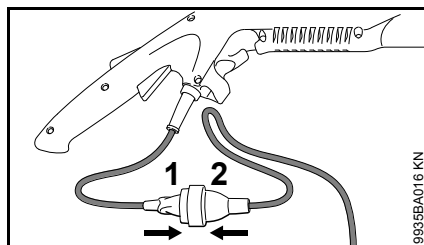
La conexión a la red tiene que corresponder a IEC 60364 así como a las prescripciones de los países.

Cable de prolongación

El cable de prolongación, por su tipo de construcción, tiene que tener al menos las mismas propiedades que el cable de conexión de la máquina. Tener en cuenta la marcación relativa al tipo de construcción (designación de modelo) en el cable de conexión.

Los hilos del cable, en función de la tensión de la red y la longitud del cable, tienen que tener la sección mínima representada.

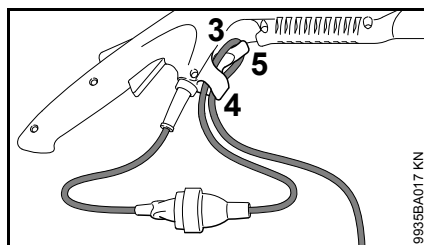
Longitud de cable	Sección mínima
220 V – 240 V:	
hasta 20 m	1,5 mm ²
20 m hasta 50 m	2,5 mm ²
100 V – 127 V:	
hasta 10 m	AWG 14 / 2,0 mm ²
10 m hasta 30 m	AWG 12 / 3,5 mm ²



- Insertar el enchufe (1) en el acoplamiento (2) del cable de prolongación

Descarga de tracción

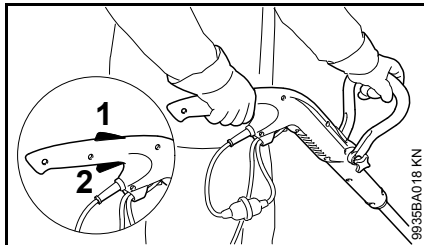
El elemento de descarga de tracción protege el cable de conexión contra daños.



- Formar un lazo con el cable de prolongación
- Pasar el lazo (3) por la abertura (4)

- Pasar el lazo (3) por el gancho (5) y apretarlo
- Insertar el enchufe del cable de prolongación en una caja de enchufe debidamente instalada

Conectar la máquina



- Adoptar una postura segura y estable
- Agarrar la máquina con ambas manos – una mano, en la empuñadura de mando – la otra, en el asidero de estribo
- Estar erguido – sostener la máquina distendido
- La herramienta de corte no deberá tocar ningún objeto ni el suelo
- Oprimir el bloqueo de la palanca de mando (1) y mantenerlo oprimido
- Oprimir la palanca de mando (2)

Desconectar la máquina

- Soltar el bloqueo de la palanca de mando y ésta

! ADVERTENCIA

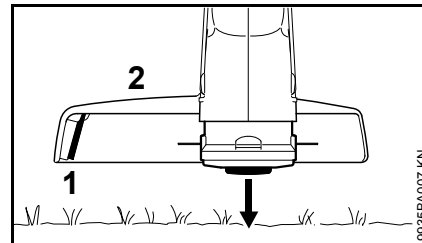
La herramienta de corte sigue girando aún por un momento cuando se suelta el bloqueo de la palanca de mando y ésta – **¡efecto de funcionamiento por inercia!**

En pausas de cierta duración – desenchufarla de la red.

Si ya no se utiliza la máquina, se deberá guardar de forma que no se ponga nadie en peligro.

Asegurar la máquina para que no tengan acceso a la misma personas ajenas.

Reajustar el hilo de corte



- Mantener el cabezal de corte girando en paralelo sobre la superficie cubierta de hierba – al hacerlo tocar ligeramente el suelo – se reajustan unos 3 cm de hilo de corte

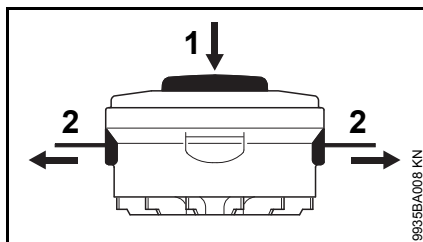
Mediante la cuchilla (1) en el protector (2), se acortan los hilos excesivamente largos a la longitud óptima – evitar por ello que el cabezal toque varias veces seguidas el suelo.

El hilo de corte sólo se reajusta si los dos hilos de corte tienen aún al menos 2,5 cm de longitud.

Si el hilo de corte mide menos de 2,5 cm, reajustar el hilo manualmente; véase "Reajustar a mano el hilo de corte".

Reajustar a mano el hilo de corte

- Desconectar la máquina
- Desenchufar el cable de conexión de la red
- Darle la vuelta a la máquina



- Oprimir el botón (1) en el cuerpo de la bobina hasta el tope
- Extraer los extremos del hilo (2) del cuerpo de la bobina

Si no queda ya hilo en la bobina, renovar la "bobina con el hilo"; véase "Renovar la bobina con el hilo de corte".

Sustituir la bobina con hilo de corte

STIHL AutoCut 2-2

Antes de sustituir la "bobina con hilo de corte" (llamado en adelante "hilo"), examinar sin falta el cabezal de corte en cuanto a desgaste.

! ADVERTENCIA

Si se pueden ver huellas de desgaste pronunciadas, se ha de cambiar el cabezal de corte completo. Acudir a un distribuidor especializado.

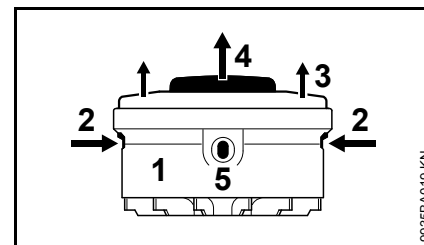
Preparar la máquina

- Desconectar la máquina
- Desenchufar el cable de conexión de la red
- Darle la vuelta a la máquina

Quitar los restos de hilo

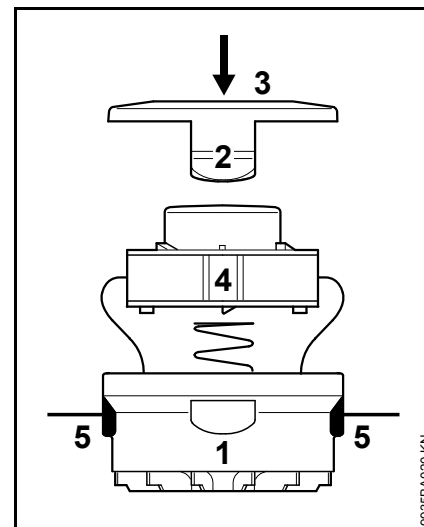
En el servicio normal, la reserva de hilo en el cabezal se agota casi por completo.

Desmontar la bobina



- Sujetar la caja (1)
- Oprimir las bridas (2) y quitar la cubierta (3)
- Extraer la bobina (4) de la carcasa

Montar una nueva "bobina con hilo de corte"



- Emplear hilo de 1,6 mm de diámetro
- Pasar los extremos del hilo por las aberturas (5) en la caja (1)

- Colocar la bobina (4) en la carcasa
- Oprimir la cubierta (3) hasta que se oiga claramente encastrar las dos bridas (2)

Guardar la máquina

En pausas de servicio a partir de unos 3 meses:

- Limpiar a fondo la máquina, especialmente las hendiduras de refrigeración
- Sacar la bobina con el hilo de corte, limpiarla y examinarla

La elasticidad y, con ello, la durabilidad del hilo de corte se puede aumentar si éste se guarda en un recipiente con agua.

- Guardar la máquina en un lugar seco y seguro. Protegerla contra el uso por personas ajenas (p. ej. por niños)

Instrucciones de mantenimiento y conservación

Estos datos se refieren a condiciones de trabajo normales. En condiciones de trabajo más dificultosas (fuerte acumulación de polvo, etc.) y trabajos diarios de mayor duración, acortar correspondientemente los intervalos indicados.		Antes de comenzar el trabajo	Tras finalizar el trabajo o diariamente	Semanalmente	Mensualmente	En caso de avería	En caso de daños	Si lo requiere su estado
Máquina completa	control visual (estado)	X						
	limpiar		X					
Cable de conexión	comprobar	X						
	sustituir por un distribuidor especializado ¹⁾						X	
Palanca de mando, bloqueo de la palanca de mando	comprobación del funcionamiento	X						
	sustituir por un distribuidor especializado ¹⁾					X	X	
Ranuras del aire de refrigeración	limpiar		X					
Tornillos y tuercas accesibles	reapretar							X
Herramientas de corte (cabezal de corte)	Control visual	X						
	sustituir						X	
	comprobar el asiento firme	X						
Rótulos adhesivos de seguridad	sustituir						X	

¹⁾ STIHL recomienda un distribuidor especializado STIHL

Minimizar el desgaste y evitar daños

La observancia de las instrucciones de este manual de instrucciones evita un desgaste excesivo y daños en la máquina.

El uso, mantenimiento y almacenamiento de la máquina se han de realizar con el esmero descrito en este manual de instrucciones.

Todos los daños originados por la inobservancia de las indicaciones de seguridad manejo y mantenimiento son responsabilidad del usuario mismo. Ello rige en especial para:

- Modificaciones del producto no autorizadas por STIHL
- El empleo de herramientas o accesorios que no estén autorizados para la máquina o que sean de calidad deficiente
- El empleo de la máquina para fines inapropiados
- Empleo de la máquina en actos deportivos o competiciones
- Daños derivados del uso de la máquina pese a la existencia de componentes averiados

Trabajos de mantenimiento

Todos los trabajos que figuran en el capítulo "Instrucciones de mantenimiento y conservación" se han de efectuar con regularidad. En tanto estos trabajos de mantenimiento no los pueda efectuar el usuario mismo, habrán de encargarse a un distribuidor especializado.

STIHL recomienda encargar los trabajos de mantenimiento y las reparaciones únicamente a un distribuidor especializado STIHL. Los distribuidores especializados STIHL siguen periódicamente cursos de instrucción y tienen a su disposición las Informaciones Técnicas necesarias.

De no efectuarse oportunamente estos trabajos o en caso de hacerlo indebidamente, pueden producirse daños que serán responsabilidad del usuario mismo. De ellos forman parte, entre otros:

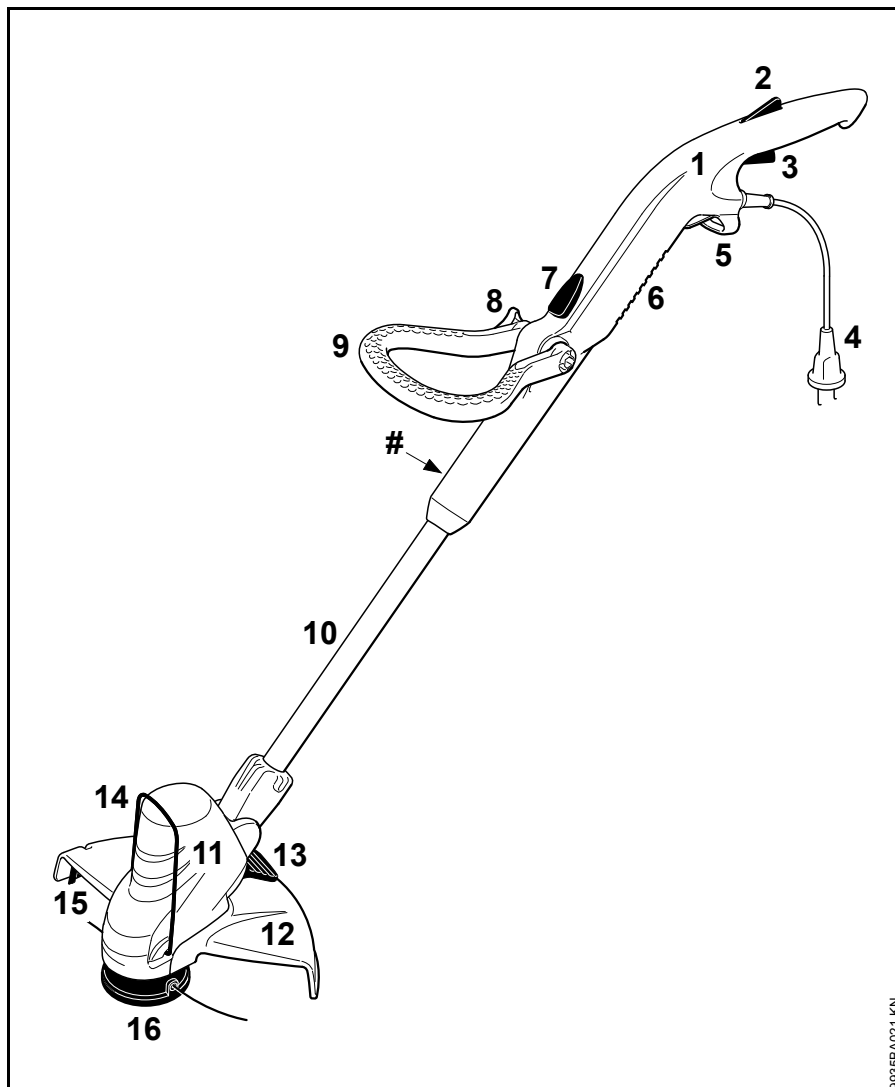
- Daños en el electromotor como consecuencia de un mantenimiento inoportuno o insuficiente (p. ej. limpieza insuficiente de la conducción del aire de refrigeración)
- Daños por una conexión eléctrica errónea (tensión, cables de alimentación de medidas insuficientes)
- Daños por corrosión y otros daños derivados de un almacenamiento indebido
- Daños en la máquina como consecuencia del empleo de piezas de repuesto de calidad deficiente

Piezas de desgaste

Algunas piezas de la máquina están sometidas a un desgaste normal aun cuando el uso sea el apropiado y se han de sustituir oportunamente en función del tipo y la duración de su utilización. De ellas forman parte, entre otras:

- Herramienta de corte
- Protector
- Escobillas

Componentes importantes




- 1 Empuñadura de mando
- 2 Bloqueo de la palanca de mando
- 3 Palanca de mando
- 4 Cable de conexión
- 5 Descarga de tracción
- 6 Aberturas de aspiración para aire de refrigeración
- 7 Desenganche para la empuñadura de mando
- 8 Tuerca de aletas
- 9 Asidero de estribo
- 10 Vástago
- 11 Carcasa del motor
- 12 Protector
- 13 Desenganche para la carcasa del motor
- 14 Distanciador
- 15 Cuchilla de acortar hilo
- 16 Cabezal de corte
- # Número de máquina

9935BA021KN

Datos técnicos

Motor

Tensión nominal:	220 - 240 V
Frecuencia:	50 / 60 Hz
Intensidad de corriente nominal:	2,3 A
Potencia:	500 W
Régimen nominal con carga:	6000 rpm
Fusible:	mín. 10 A
Clase de protección:	II, 

Longitud

1140 mm hasta 1310 mm (según la longitud de vástago ajustada)

Peso

Completa con herramienta de corte y protector
FSE 52¹⁾: 2,2 kg

¹⁾ Ejecución con cable de conexión de 10 m para Gran Bretaña: 2,8 kg

Valores de sonido y vibraciones

Para determinar los valores de sonido y vibraciones, se tiene en cuenta el estado de funcionamiento de régimen máximo nominal.

Para más detalles relativos al cumplimiento de la pauta de la patronal sobre vibraciones 2002/44/CE, véase www.stihl.com/vib

Nivel de intensidad sonora L_p según EN 786

83 dB(A)

Nivel de potencia sonora L_w según EN 786

94 dB(A)

Valor de vibraciones a_{HV} según EN 786

Empuñadura izquierda: 3,0 m/s²
Empuñadura derecha: 4,5 m/s²

Para el nivel de intensidad sonora y el nivel de potencia sonora, el valor K- según RL 2006/42/CE es de 2,5 dB(A); para el valor de vibraciones, el valor K- según RL 2006/42/CE es de 2,0 m/s².

REACH

REACH designa una ordenanza CE para el registro, evaluación y homologación de productos químicos.

Para informaciones para cumplimentar la ordenanza REACH (CE) núm. 1907/2006, véase www.stihl.com/reach


Indicaciones para la reparación

Los usuarios de esta máquina sólo deberán realizar trabajos de mantenimiento y conservación que estén especificados en este manual de instrucciones. Las reparaciones de mayor alcance las deberán realizar únicamente distribuidores especializados.

STIHL recomienda encargar los trabajos de mantenimiento y las reparaciones siempre a un distribuidor especializado STIHL. Los distribuidores especializados STIHL siguen periódicamente cursillos de instrucción y tienen a su disposición las informaciones técnicas.

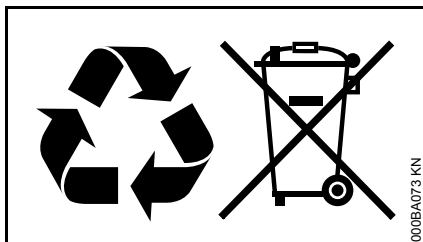
En casos de reparación, montar únicamente piezas de repuesto autorizadas por STIHL para esta máquina o piezas técnicamente equivalentes. Emplear sólo repuestos de gran calidad. De no hacerlo, existe el peligro de que se produzcan accidentes o daños en la máquina.

STIHL recomienda emplear piezas de repuesto originales STIHL.

Las piezas originales STIHL se reconocen por el número de pieza de repuesto STIHL, por el logotipo **STIHL**[®] y, dado el caso, el anagrama de repuestos STIHL  (en piezas pequeñas, puede encontrarse este anagrama también solo).

Gestión de residuos

En la gestión de residuos, observar las normas correspondientes específicas de los países.



Los productos STIHL no deben echarse a la basura doméstica. Entregar el producto STIHL, el acumulador, los accesorios y el embalaje para reciclarlos de forma ecológica.

El distribuidor especializado STIHL le proporcionará informaciones actuales relativas a la gestión de residuos.

Declaración de conformidad CE

ANDREAS STIHL AG & Co. KG
Badstr. 115
D-71336 Waiblingen

confirma que

Tipo: Motoguadañ
a eléctrica
Marca de fábrica: STIHL
Modelo: FSE 52
Identificación de serie: 4816

corresponde a las prescripciones para la realización de las directrices 2006/42/CE, 2004/108/CE, 2000/14/CE y 2011/65/UE, y que se ha desarrollado y fabricado en cada caso conforme a las versiones válidas en la fecha de producción de las normas siguientes:

EN 55014-1, EN 55014-2, EN 60335-1, EN 60335-2-91, EN 61000-3-2, EN 61000-3-3

Para determinar los niveles de potencia sonora medido y garantizado, se ha procedido conforme a la directriz 2000/14/CE, anexo VI, aplicándose la norma ISO 11094.

Organismo participante y denominación:

DPLF
Deutsche Prüf- und Zertifizierungsstelle
für Land- und Forsttechnik GbR
(NB 0363)
Spremberger Straße 1
D-64823 Groß-Umstadt

Nivel de potencia sonora medido

94 dB(A)

Nivel de potencia sonora garantizado

96 dB(A)

Conservación de la documentación técnica:

ANDREAS STIHL AG & Co. KG
Produktzulassung

El año de construcción y el número de máquina están indicados en la máquina.

Waiblingen, 20.08.2014

ANDREAS STIHL AG & Co. KG

Atentamente

Thomas Elsner

Jefe de Gestión Grupos de productos

CE

Innehållsförteckning

Om denna bruksanvisning	83
Säkerhetsanvisningar och arbetsteknik	83
Användning	88
Godkända kombinationer av skärverktyg och skydd	89
Montering av skyddsanordningar	89
Montering av bygelhandtag	90
Inställning av handtag	90
Inställning av arbetsvinkeln	91
Montering av redskap för kantskärning	91
EI-anslutning av maskinen	92
Påslagning av maskinen	92
Stäng av maskinen	93
Justering av skärtråden	93
Byte av spole med skärtråd	94
Förvaring av maskinen	95
Skötsel och underhåll	96
Minimera slitage och undvik skador	97
Viktiga komponenter	98
Tekniska data	99
Reparationsanvisningar	99
Avfallshantering	100
Försäkran om överensstämmelse	100

Bästa kund!

Tack så mycket för att du valde en kvalitetsprodukt från STIHL.

Denna produkt har tillverkats med moderna tillverkningsmetoder och omfattande åtgärder för kvalitetssäkring. Vi försöker göra allt för att du ska bli nöjd med produkten och kunna arbeta med den utan problem.

Kontakta din återförsäljare eller vår generalagent om du har frågor som gäller din produkt.

Med vänliga hälsningar



Dr. Nikolas Stihl

STIHL®

Denna skötselansvisning är upphovsrättsskyddad. Alla rättigheter förbehålls, i synnerhet rätten till duplicering, översättning och bearbetning med elektroniska system.

Om denna bruksanvisning

Symboler

Alla symboler, som finns på maskinen är förklarade i denna skötselansvisning.

Markering av textavsnitt



! VARNING

Varning för olycksrisk och skaderisk för personer samt varning för allvarliga materiella skador.



OBS!

Varning för skador på maskinen eller enstaka komponenter.

Teknisk vidareutveckling

STIHL arbetar ständigt med vidareutveckling av samtliga maskiner; vi måste därför förbehålla oss rätten till ändringar av leveransomfattningen när det gäller form, teknik och utrustning.

Det innebär att inga anspråk kan ställas utifrån information och bilder i den här bruksanvisningen.

Säkerhetsanvisningar och arbetsteknik



Särskilda säkerhetsåtgärder krävs vid arbete med denna maskin, eftersom skärverktyget körs med ett mycket högt varvtal och maskinen drivs med elektrisk ström.



Läs hela bruksanvisningen före första användningstillfället och förvara den säkert för senare bruk. Att inte följa bruksanvisningen kan innebära livsfara.

Följ nationella säkerhetsföreskrifter, t.ex. från Arbetsmiljöverket.

Om du använder maskinen för första gången ska du låta försäljaren eller någon annan sakkunnig förklara hur maskinen ska hanteras eller gå en kurs.

Minderåriga får inte arbeta med maskinen – undantag är de som fyllt 16 år och utbildas under uppsikt.

Håll barn, djur och åskådare borta.

När maskinen inte används ska den förvaras så att ingen kan skadas. Se till att ingen obehörig kan använda maskinen, dra ut stickkontakten.

Användaren är ansvarig för olycksfall eller faror som kan drabba andra personer eller deras egendom.

Maskinen får endast lämnas vidare eller lånas ut till personer som känner till denna modell och dess användning – och lämna alltid med bruksanvisningen.

Personer som på grund av sin fysiska, sensoriska eller mentala förmåga inte kan hantera maskinen på ett säkert sätt får endast arbeta med maskinen under uppsikt av eller enligt anvisningar från en ansvarig person.

Användning av bullrande maskiner är enligt lag begränsad under vissa delar av dygnet i en del länder och regioner.

Kontrollera alltid att maskinens skick är korrekt innan arbetet påbörjas. Kontrollera i synnerhet anslutningskabeln, stickkontakten och säkerhetsanordningarna.

Använd inte anslutningskabeln för att dra eller transportera maskinen.

Före alla arbeten på maskinen så som rengöring, underhåll och byte av delar ska du – **dra ut stickkontakten!**

Maskinens skydd kan inte skydda användaren från alla föremål (stenar, glas, metalltråd o.s.v.) som slungas iväg av skärverktyget. Dessa föremål kan studsas mot något och sedan träffa användaren.

Använd inte högtryckstvätt för rengöring av maskinen. Den hårda vattenstrålen kan skada maskinens delar.

Spola inte av maskinen med vatten.

Användarens hälsa

Den som arbetar med maskinen måste vara utvilad, frisk och i god kondition.

Den som inte får anstränga sig av hälsoskäl ska rådfråga sin läkare före arbete med maskinen.

Arbeta aldrig med maskinen efter intag av alkohol, läkemedel eller droger som påverkar reaktionsförmågan.

Tillbehör och reservdelar

Använd endast sådana skärverktyg eller tillbehör som har godkänts av STIHL för denna maskin eller tekniskt likvärdiga delar. Vid frågor, kontakta en auktoriserad återförsäljare. Använd bara verktyg eller tillbehör av hög kvalitet. Annars finns risk för olyckor och skador på maskinen.

Vi rekommenderar att du använder originalverktyg och tillbehör från STIHL. Deras egenskaper är optimalt anpassade till produkten och användarens behov.

Gör inga ändringar på maskinen – dessa kan äventyra säkerheten. STIHL ansvarar inte för några person- eller materialskador som uppkommer vid otillåten användning av tillsatsverktyg.

Användningsområden

Använd endast maskinen för att klippa gräs, buskar eller dylikt, beroende på de olika skärverktygen.

Det är inte tillåtet att använda maskinen för andra ändamål. Det kan leda till olyckor eller skador på maskinen. Gör inga ändringar på produkten, även det kan leda till olyckor eller skador på maskinen.

Kläder och utrustning

Bär alltid föreskriven klädsel och utrustning.



Kläderna ska vara ändamålsenliga och får inte hindra arbetet. Bär tätt åtsittande kläder, helst overall, inte arbetsrock.

Bär inte klädsel som kan fastna i grenar, buskar eller maskinens rörliga delar. Bär inte heller halsduk, slips eller smycken. Bind upp och skydda långt hår (med sjal, mössa, hjälm etc.).



Använd stadiga skor med halksäker sula.



! VARNING



För att minska risken för ögonskador, bär tätt åtsittande skyddsglasögon enligt standarden SS-EN 166. Se till att skyddsglasögonen sitter ordentligt.

Bär ansiktsskydd och se till att det sitter ordentligt. Ansiktsskydd är inte ett tillräckligt ögonskydd.

Vi rekommenderar "personligt" hörselskydd – t.ex. hörselskydd.



Använd robusta arbetshandskar av slitstarkt material (t.ex. läder).

STIHL erbjuder ett omfattande utbud av personlig skyddsutrustning.

Transport av maskinen

Stäng alltid av maskinen och dra ut stickkontakten.

Se till att maskinen inte kan välta eller skadas vid transport i fordon.

Före arbetet

Kontrollera maskinen

Kontrollera att maskinen är driftsäker – observera motsvarande kapitel i bruksanvisningen:

- Kopplingsspakens spärr och kopplingsspaken ska vara lättroliga – kopplingsspakens spärr och kopplingsspaken ska gå tillbaka till sin ursprungsposition då de släpps.
- Kombinationen av skärverktyg och skydd måste vara godkänd och alla delar korrekt monterade. Använd inga skärverktyg av metall – **skaderisk!**
- Kontrollera att skärverktyget monterats rätt, sitter fast och är i felfritt skick.
- Kontrollera om skyddsanordningar (te.x. skydd för skärverktyg) är skadade eller slitna. Byt ut skadade delar. Kör inte maskinen med skadade skydd.
- Handtagen ska vara rena, torra och fria från smuts – viktigt för säker hantering av maskinen.
- Ställ in handtaget efter kroppslängd.
- Kontrollera att handtagens inställningsmöjligheter fungerar felfritt – se "Inställning av handtag" och "Inställning av arbetsvinkel".

Maskinen får endast användas i driftssäkert skick – **olycksrisk!**

Använd endast maskinen om alla komponenter är i gott skick och fastmonterade.

Utför inga ändringar på manöver- och säkerhetsanordningarna.

Vid start av maskinen får skärverktyget inte vidröra några föremål eller marken.



Rör inte vid skärverktyget – **skaderisk!**



Skärverktyget fortsätter rotera en kort stund efter att maskinen stängts av – **efterrotation!**

Elektrisk anslutning

Minska risken för elektrisk stöt:

- Maskinens spänning och frekvens (se typplåten) måste stämma med elnätets spänning och frekvens.
- Kontrollera att anslutningskabel, stickkontakt och förlängningskabel inte är skadade. Kablar, kopplingar och kontakter som är trasiga samt anslutningskablar som inte motsvarar föreskrifterna får inte användas.
- Anslut endast maskinen elektriskt till ett uttag som installerats enligt föreskrifterna.
- Isoleringen av anslutnings- och förlängningskabel, stickkontakt och koppling ska vara i felfritt skick.

- Ta aldrig i stickkontakter, anslutnings- och förlängningskablar eller kontaktanslutningar med våta händer.
- Den förlängningskabel som används ska motsvara föreskrifterna för den aktuella användningen.

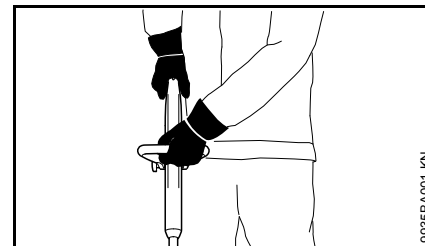
Dra anslutnings- och förlängningskabeln på lämpligt sätt:

- Observera minsta tillåtna diameter för respektive kabel – se ”Elektrisk anslutning av maskinen”.
- Dra och markera anslutningskabeln så att den inte skadas och ingen utsätts för fara – **snullrisk!**
- Olämpliga förlängningskablar kan vara farliga. Använd endast korrekt märkta förlängningskablar med tillräcklig kabelldiameter som är avsedda för utomhusbruk.
- Förlängningskabelns stickkontakt och koppling måste vara stänkvattenskyddade och får inte ligga i vatten.
- Låt inte förlängningskabeln skava mot kanter, spetsiga eller vassa föremål.
- Kläm inte kabeln i dörrspringor eller fönsteröppningar.
- Om kabeln är hoptrasslad – dra ut stickkontakten och red ut kabeln.
- Undvik all kontakt med det roterande skärverktyget.
- Linda alltid av kabeln helt från kabelvindan för att undvika brandfara genom överhettning.

Hantering och styrning av maskinen

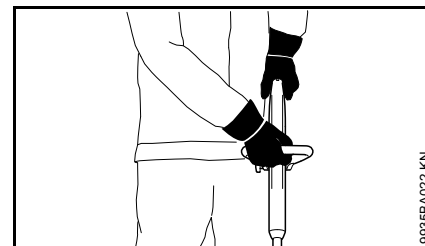
Håll alltid i maskinen **med båda händerna på handtagen**. Stå alltid stadigt och säkert.

För högerhänta



Håll i bygelhandtaget med vänster hand och i manöverhandtaget med höger hand.

För vänsterhänta



Håll i bygelhandtaget med höger hand och i manöverhandtaget med vänster hand.

Under arbetets gång



Dra omedelbart ut stickkontakten vid skador på anslutningskabeln – **livsfara på grund av elektrisk stöt!**

Skada inte anslutningskabeln genom att köra över den, trycka ihop den, dra i den o.s.v.

Dra inte ut stickkontakten genom att dra i kabeln, ta tag i stickkontakten.

Ta endast i stickkontakten och anslutningskabeln med torra händer.

Spola aldrig av maskinen med vatten – **risk för kortslutning!**



Arbeta inte med maskinen vid regn, väta eller i väldigt fuktiga miljöer – motorn är inte vattenskyddad – **risk för elektrisk stöt och kortslutning!**

Låt inte maskinen stå ute i regn.

Stäng genast av maskinen vid hotande fara eller i nödfall – släpp kopplingsspakens spärr och kopplingsspaken.

Maskinen får endast användas av en person åt gången – inga andra personer får uppehålla sig inom arbetsområdet.



Olycksrisk kan uppstå inom en stor radie runt arbetsområdet på grund av att föremål kan slungas i väg, därför får inga andra personer befinna sig inom en radie på 15 m. Håll även detta avstånd till föremål (fordon, fönsterrutor) – **risk för materialskador!** Även med en radie på över 15 m kan risken för skador ej uteslutas.



Kontrollera terrängen: Hårda föremål (stenar, metallbitar och liknande) kan slungas i väg – även längre än 15 m – **skaderisk!** Föremål kan också skada skärverktyget och orsaka saksador på t.ex. parkerade fordon och fönsterrutor.

Arbeta aldrig utan det stänkskydd som är avsett för maskinen och skärverktyget – föremål kan slungas i väg – **skaderisk!**

Klipp inte vått gräs.

lakta försiktighet i slutningar, ojämn terräng etc. – **halkrisk!**

Håll alltid anslutningskabeln bakom maskinen – gå aldrig baklänges – **snubbelrisk!**

Se upp för hinder som stubbar, rötter osv. – **snubbelrisk!**

Arbeta endast stående på marken. Stå aldrig på instabila platser, på stegar eller arbetsplattformar.

Var extra försiktig och uppmärksam när hörselskyddet är på, eftersom det då är svårare att upptäcka fara som signaleras genom ljud (skrik, ljudsignaler, osv.).

Ta arbetspauser i god tid för att undvika trötthet och utmattning – **olycksrisk!**

Arbeta lugnt och genomtänkt – endast vid goda ljus- och siktförhållanden. Utsätt inte andra för fara – se dig omkring under arbetet.

Arbeta särskilt försiktigt i oöverskådlig, tätbevuxen terräng.

Kontrollera skärverktyget ofta, regelbundet och omedelbart vid märkbar förändring:

- Stäng av maskinen och håll den i ett stadigt grepp. Bromsa skärverktyget genom att trycka det mot marken och dra sedan ut stickkontakten.
- Kontrollera skick och korrekt montering, titta efter sprickor.
- Byt genast ut skadade skärverktyg, även vid små hårfinna sprickor.
- Rengör skärverktygets infästning regelbundet från gräs och rester av sly – ta bort tilltäppningar vid skärverktyget eller skyddet.

Stäng av maskinen och dra ut stickkontakten vid byte av skärverktyg. Om motorn startar oavsiktligen finns – **skaderisk!**

Fortsätt inte använda och reparera inte skadade eller spruckna skärverktyg t.ex. genom svetsning eller riktning – formförändring (obalans).

Smådelar eller avbrutna delar kan lossna och träffa användaren eller andra personer med hög hastighet – **risk för allvarliga skador!**

Använd endast skydd med kniv som monterats enligt anvisningarna, så att skärtråden begränsas till godkänd längd.

Rör inte vid kniven – **skaderisk!**

Stäng alltid av maskinen och dra ut stickkontakten vid manuell justering av skärtråden – **skaderisk!**

Felaktig användning med för lång skärtråd minskar motorns arbetsvarvtal. Det leder till överhettning och skador på motorn.

Skärtråden får inte bytas ut mot ståltråd – **skaderisk!**

Om maskinen har belastats på felaktigt sätt (t.ex. utsatts för våld genom slag eller fall) måste ovillkorligen driftsäkerheten kontrolleras innan den används igen – se även "Före arbetet". Kontrollera särskilt säkerhetsanordningarnas funktion. Använd aldrig maskiner som inte längre är driftsäkra. Kontakta i tveksamma fall en auktoriserad återförsäljare.

Innan maskinen lämnas: Stäng av maskinen – dra ut stickkontakten.

Vibrationer

Långa arbetspass med maskinen kan leda till vibrationsbetingade cirkulationsstörningar i händerna ("vita fingrar").

En allmänt giltig längd för arbetspass kan inte fastställas eftersom den påverkas av många olika faktorer.

Användningstiden kan förlängas genom:

- skydd för händerna (varma handskar)
- raster

Användningsperioden förkortas genom:

- individuella anlag som t.ex. dålig blodcirkulation (känns igen genom: fingrar som ofta blir kalla, stickningar)
- låga utomhustemperaturer
- greppets styrka (ett kraftigt grepp kan hämma blodcirkulationen)

Vid ofta förekommande långa arbetspass med maskinen och vid ofta förekommande tecken på nedsatt blodcirkulation (t.ex. stickningar i fingrarna) rekommenderas en medicinsk undersökning.

Skötsel och reparationer

Stäng alltid av maskinen och dra ut stickkontakten före alla arbeten på maskinen. Förhindra oavsiktlig start av motorn – **skaderisk!**

Utför regelbundet underhåll på maskinen. Genomför endast underhållsarbeten och reparationer som beskrivs i skötselanvisningen. Allt annat arbete ska utföras av en återförsäljare.

STIHL rekommenderar att endast låta en STIHL-återförsäljare genomföra underhåll och reparationer. Auktoriserade STIHL-återförsäljare har möjlighet att regelbundet delta i utbildningar samt få tillgång till teknisk information.

Använd bara förstklassiga reservdelar. Annars finns det risk för olyckor eller skador på maskinen. Rådgör med återförsäljaren vid frågor om detta.

Vi rekommenderar att man använder STIHL originalreservdelar. Dessa är optimalt anpassade till maskinen och användarens krav.

Vidtag inga förändringar på maskinen – säkerheten kan äventyras – **olycksrisk!**

Kontrollera sladden och stickkontakten regelbundet avseende korrekt isolering och åldring (sprödhet).

Elektriska komponenter som exempelvis anslutningskabeln får endast repareras eller bytas av behörig elektriker.

Rengör plastdelar med en trasa. Starka rengöringsmedel kan skada plasten.

Spola inte av maskinen med vatten.

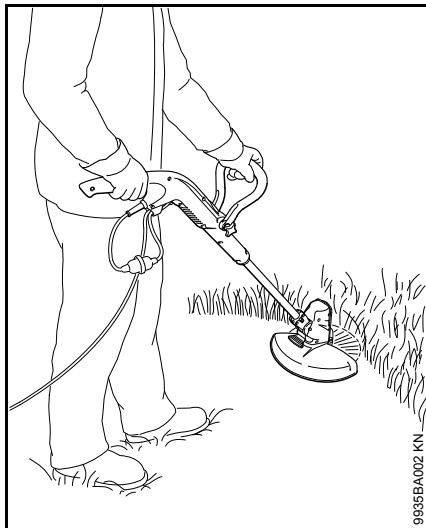
Kontrollera att fästs kruvarna på skyddsanordningen och skärverktyget sitter korrekt och dra åt vid behov.

Rengör kylluftspringorna vid behov.

Förvara apparaten på ett säkert ställe i en torr lokal.

Användning

Klippning

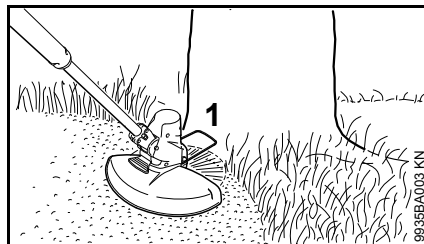


- Håll maskinen med båda händerna – ena handen på manöverhandtaget – den andra på bygelhandtaget.
- Stå rak – håll maskinen löst.
- Skärverktyget får inte komma i kontakt med något föremål eller marken.
- För maskinen fram och tillbaka på ett regelbundet sätt.
- Avståndet mellan skärtråden och ytan som ska klippas avgör skärhöjden.
- Undvik beröring med staket, murar, stenar osv. – sådant leder till förhöjt slitage.

Klippning under hinder

För att smidigt kunna klippa under buskar, kan vinkeln mellan riggrör och trimmerhuvud ställas in (se "Inställning av arbetsvinkel").

Att arbeta med distansstycket



- Fäll ut distansstycket (1) helt.

Distanstycket (1)

- begränsar skärträdens arbetsområde
- skyddar mot skador som kan förorsakas av den roterande skärtråden (t. ex. på trädens bark)
- håller avståndet till marken vid kantklippning

VARNING

Trimmerhuvudet kan rotera vidare efter att maskinen har stängts av – justera inte distansstycket förrän trimmerhuvudet har stannat och använd inte foten.

Kantskäring



Maskinen förvandlas enkelt till en kantskärare (se "Ombyggnad av maskinen till kantskärare").

- Använd maskinen som bilden visar.
- För skärtråden längs gräsmattans kant – distansstycket håller avståndet till marken.

Avfallshantering

Kasta inte avklippt material bland hushållsavfallet. Materialet kan komposteras.

Godkända kombinationer av skärverktyg och skydd

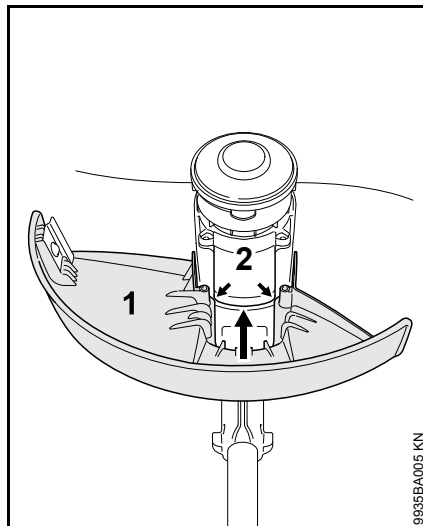
Skärverktyg

Vid leverans är trimmerhuvudet AutoCut 2-2 monterat på maskinen. Av säkerhetsskäl får inga andra skärverktyg monteras på maskinen.

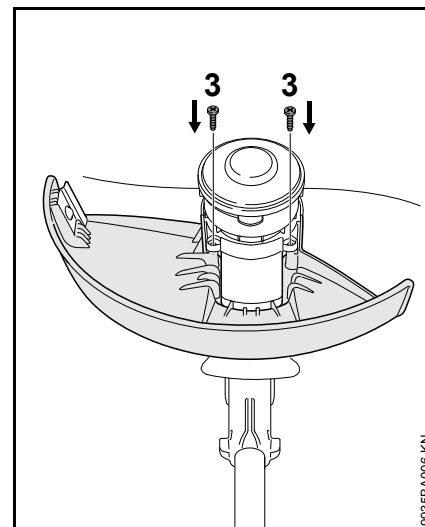
Skydd

Ett tillhörande skydd levereras med maskinen. Montera endast detta skydd – det är inte tillåtet att montera andra skydd. För ytterligare information, se "Montering av skyddsanordningar".

Montering av skyddsanordningar



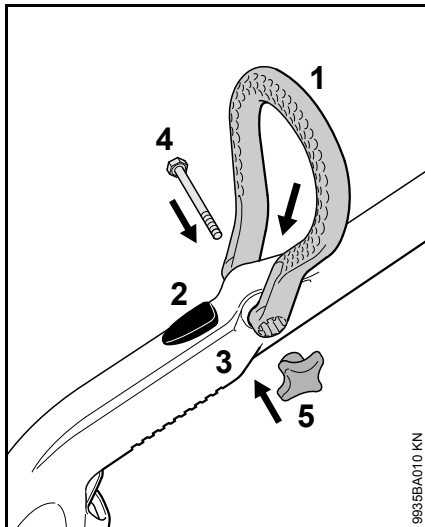
- Skjut upp skyddet (1) i spåret (pilarna) på motorhuset (2) fram till stoppet – hålen i skyddet ska ligga i linje med hålen i motorhuset.



- Skruva in skruvarna (3) med en skruvmejsel T20 och dra åt dem.

Alternativt kan skruvarna skruvas in och dras åt med en spårskruvmejsel.

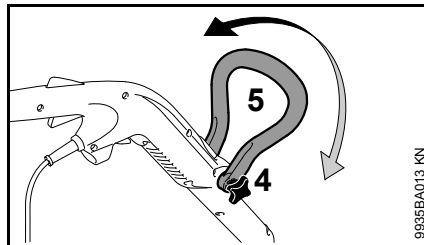
Montering av bygelhandtag



- Vänd bygelhandtaget (1) så att porerna på bygelhandtaget (1) pekar mot spärren (2).
- Skjut upp bygelhandtaget (1) på manöverhandtaget (3) tills det snäpper i läge – pressa samtidigt isär skänklarna på bygelhandtaget (1) något.
- För in skruven (4) genom hålen.
- Skruva på vingmuttern (5) och dra åt den.

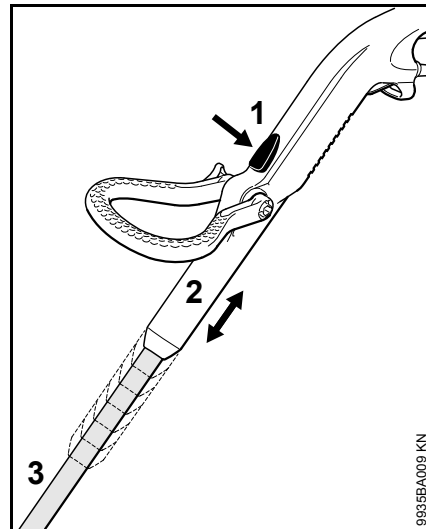
Inställning av handtag

Inställning av bygelhandtag



- Lossa vingmuttern (4).
- För bygelhandtaget (5) i pilens riktning och låt det snäppa i läge. Det finns flera snäpplägen.
- Dra åt vingmuttern (4).

Inställning av riggrörets längd

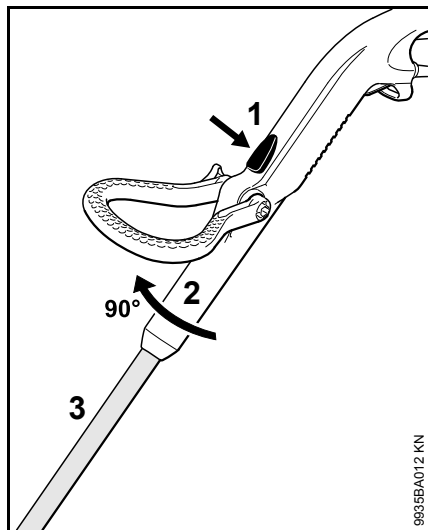


- Tryck på spärren (1).
- Dra manöverhandtaget (2) i riggrörets (3) längdriktning och låt det snäppa i läge. Det finns flera snäpplägen.

Transportläge

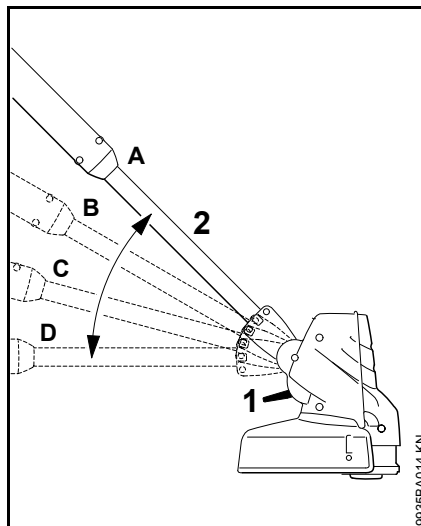
För att göra maskinen mindre skrymmande vid transport kan riggröret ställas in på den kortaste längden.

Inställning av arbetsvinkel



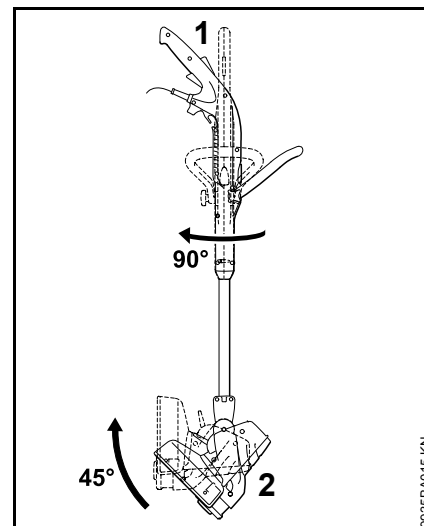
- Tryck på spärren (1).
- Vrid manöverhandtaget (2) 90° i förhållande till riggröret (3) och låt det snäppa i läge. Det finns två snäpplägen: 0° och 90°.

Inställning av arbetsvinkeln



- Tryck på spärren (1).
- Luta riggröret (2) och låt det snäppa i läge. Det finns fyra snäpplägen: A, B, C och D.

Montering av redskap för kantskärning



- Vrid manöverhandtaget (1) 90° mot skafvet och låt det haka fast, se "Inställning av manöverhandtag".
- Luta skafvet (2) 45° och låt det haka i, se "Inställning av arbetsvinkel".
- Utfällning av distansstycke

Tryck inte på distansstycket under kantsklippning.

El-anslutning av maskinen

Maskinens spänning och frekvens (se typplåten) måste stämma med elnätets spänning och frekvens.

Nätanslutningens miniminivå måste stämma med angivelserna i tekniska data – se "Tekniska data".

Maskinen ska anslutas via en jordfelsbrytare som bryter strömförsörjningen då differensströmmen mot jord överskrider 30 mA.

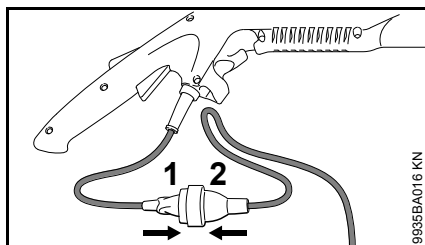
Nätanslutningen ska följa IEC 60364 samt nationella föreskrifter.

Förlängningskabel

Förlängningskabeln ska ha minst samma egenskaper som anslutningskabeln på maskinen. Observera märkningen om kabeltyp (typbeteckning) på anslutningskabeln.

Ledaren i kabeln ska ha minst den angivna diametern beroende på nätspänningen och kabellängden.

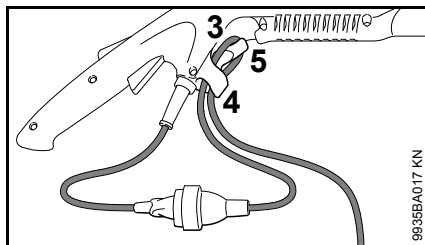
Kabellängd	Minsta ledardiameter
220 V – 240 V:	
upp till 20 m	1,5 mm ²
20 m till 50 m	2,5 mm ²
100 V – 127 V:	
upp till 10 m	AWG 14/2,0 mm ²
10 m till 30 m	AWG 12/3,5 mm ²



- Sätt i stickkontakten (1) i förlängningskabelns koppling (2).

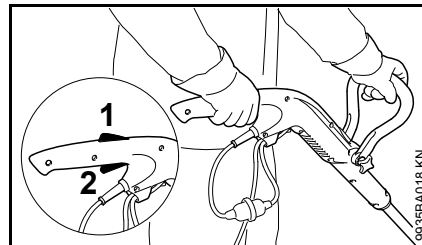
Dragavlastning

Dragavlastningen skyddar anslutningskabeln mot skador.



- Bilda en ögla med förlängningssladden.
- För ögla (3) genom öppningen (4).
- För ögla (3) över hakarna (5) och dra åt.
- Sätt in förlängningskabelns stickkontakt i ett korrekt installerat eluttag.

Påslagning av maskinen



- Stå stadigt och säkert.
- Håll maskinen med båda händerna – ena handen på manöverhandtaget och den andra på bygelhandtaget.
- Stå rak – håll maskinen löst.
- Skärverktyget får inte komma i kontakt med något föremål eller marken.
- Tryck in strömbrytarspärr (1) och håll den intryckt.
- Tryck på strömbrytaren (2).

Stäng av maskinen

- Släpp strömbrytarspärren och strömbrytaren.

! VARNING

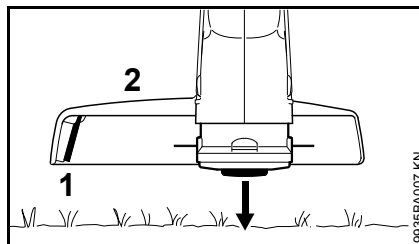
Skärverktyget fortsätter att rotera en liten stund efter att strömbrytarspärren och strömbrytaren har släppts – **efterrotation!**

Vid längre pauser – dra ut stickkontakten.

När maskinen inte används längre ska den förvaras så att ingen kan skadas.

Se till att ingen obehörig kan använda maskinen.

Justering av skärtråden



- Håll det roterande trimmerhuvudet parallellt med den gräsbevuxna ytan och tryck lätt mot marken. Cirka 3 cm skärtråd matas ut.

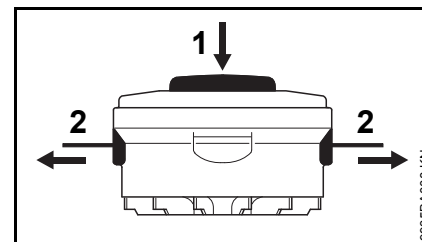
Knivbladet (1) på skyddet (2) kapar för långa skärtrådar till optimal längd. Undvik därför att trycka trimmerhuvudet mot marken upprepade gånger.

Skärtråden matas bara ut då båda skärtrådarna fortfarande är minst 2,5 cm långa.

Om skärtråden är kortare än 2,5 cm måste den matas ut för hand. Se "Utmatning av tråd för hand".

Utmatning av tråd för hand

- Stäng av maskinen.
- Dra ut anslutningskabeln ur eluttaget.
- Vänd på maskinen.



- Tryck på knappen (1) på spolen fram till stoppet.
- Dra åt trådändarna (2) ur spolen.

När det inte längre finns någon tråd i spolen måste enheten "spole med skärtråd" bytas. Se "Byte av spole med skärtråd".

Byte av spole med skärtråd

STIHL AutoCut 2-2

Innan "spolen med skärtråd" (nedan kallad "skärtråd") byts måste trimmerhuvudet ovillkorligen kontrolleras avseende slitage.

! VARNING

Vid starka spår av slitage måste trimmerhuvudet bytas ut i sin helhet. Kontakta en återförsäljare.

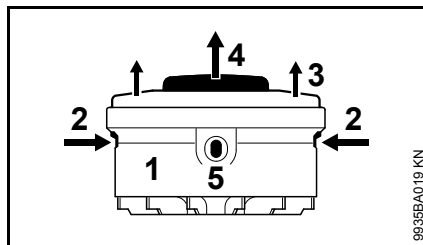
Förberedelse av maskinen

- Stäng av maskinen.
- Dra ut anslutningskabeln ur eluttaget.
- Vänd på maskinen.

Avlägsna trådrester.

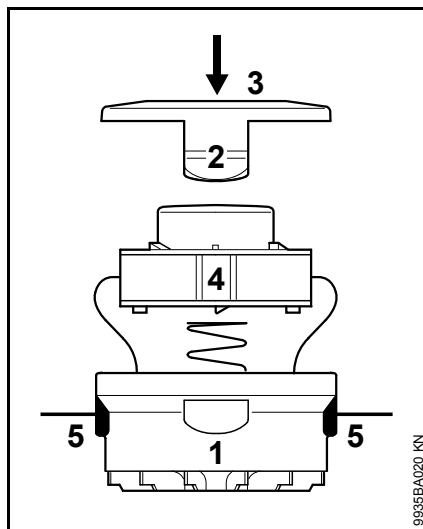
Vid normal användning förbrukas tråden i trimmerhuvudet nästan helt.

Borttagning av spolen



- Håll i höljet (1).
- Tryck på klackarna (2) och ta bort locket (3).
- Dra ut spolen (4) ur höljet.

Insättning av ny "spole med skärtråd"



- Använd tråd med 1,6 mm diameter.
- Stick in trådändarna genom öppningarna (5) i höljet (1).

- Sätt in spolen (4) i höljet.
- Tryck på locket (3) tills de båda klackarna (2) hörbart snäpper fast.

Förvaring av maskinen

Vid driftsuppehåll på ca 3 månader:

- Rengör maskinen noggrant, särskilt fläktspringorna
- Ta ut spolen med tråden, rengör och kontrollera den

Skärtrådens elasticitet, och därmed livslängd, kan ökas om den förvaras i en behållare med vatten.

- Förvara maskinen på ett torrt och säkert ställe. Se till att den inte användas av obehöriga (t.ex. barn).

Skötsel och underhåll

Uppgifterna gäller normala driftförhållanden. Vid svåra användningsförhållanden (kraftig dammutveckling osv.) och längre dagliga arbetspass ska underhållsintervallerna göras kortare.		Före arbetets början	Efter arbetets slut resp. dagligen	Varje vecka	Varje månad	Vid fel	Vid skada	Vid behov
Hela maskinen	Visuell kontroll (skick)	X						
	Rengöring		X					
Anslutningskabel	Kontroll	X						
	Byte hos auktoriserad återförsäljare ¹⁾						X	
Sströmbrytare, strömbrytarspär	Funktionskontroll	X						
	Byte hos auktoriserad återförsäljare ¹⁾					X	X	
Kylluftspringor	Rengöring		X					
Åtkomliga skruvar och muttrar	Efterdragning							X
Skärverktyg (trimmerhuvud)	Visuell kontroll	X						
	Byte						X	
	Kontroll att detaljen sitter ordentligt fast	X						
Säkerhetsdekal	Byte						X	

¹⁾ Vi rekommenderar auktoriserade STIHL-återförsäljare

Minimera slitage och undvik skador

Om du följer anvisningarna i denna skötselavvisning undviker du onödigt slitage och skador på maskinen.

Användning, skötsel och förvaring av maskinen måste ske så noggrant som det står i denna skötselavvisning.

Alla skador som orsakas av att anvisningarna för säkerhet, användning och skötsel inte har följts får användaren själv stå för. Detta gäller i synnerhet:

- ändringar på produkten som inte godkänts av STIHL,
- användning av verktyg eller tillbehör som inte är godkända eller lämpliga för maskinen eller är av sämre kvalitet,
- användning av maskinen för ändamål som den inte är avsedd för,
- användning av maskinen vid idrotts- eller tävlingsevenemang,
- följdskador orsakade av en fortsatt användning av maskinen med defekta komponenter.

Underhållsarbeten

Alla åtgärder som beskrivs i kapitlet "Skötsel och underhåll" måste utföras regelbundet. Om användaren inte kan utföra dessa arbeten själv skall en fackhandlare anlitas för dem.

Vi rekommenderar att man endast låter auktoriserade STIHL återförsäljare genomföra underhållsarbeten och reparationer. STIHL-återförsäljare har

möjlighet att regelbundet delta i utbildningar och har tillgång till tekniska informationer.

Om dessa arbeten försummas kan skador uppstå på maskinen som användaren själv får ansvara för. Dit räknas bland annat:

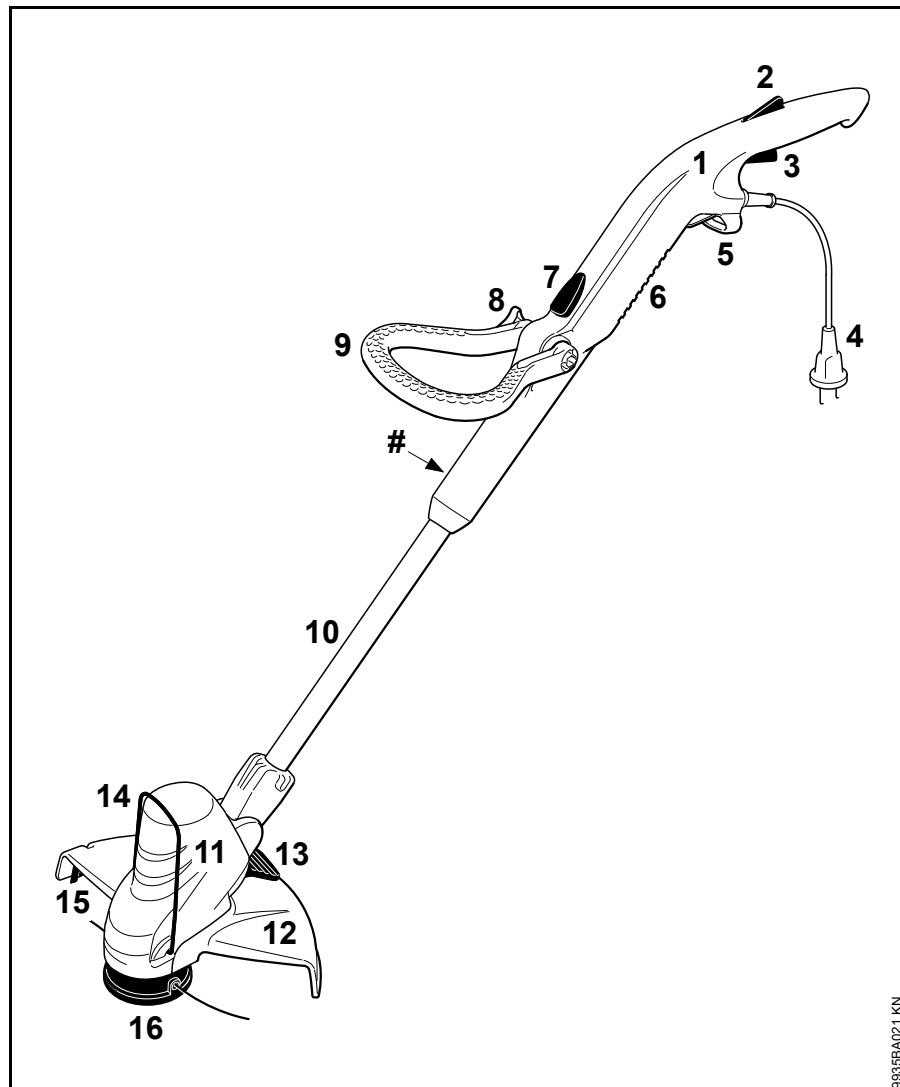
- Skador på elmotorn till följd av att underhåll inte utförts i rätt tid eller i rätt omfattning (t.ex. ofullständig rengöring av kylluftkanalerna)
- Skador på grund av felaktig elanslutning (spänning, ej tillräcklig dimension på elanslutningen)
- korrosions- och andra följdskador orsakade av olämplig förvaring,
- skador på maskinen som en följd av att reservdelar av sämre kvalitet har använts.

Förslitningsdelar

Olika delar av maskinen utsätts för normalt slitage även om de används på rätt sätt och måste bytas i tid beroende på hur och hur länge de använts. Hit hör bl. a.:

- Skärverktyg
- Skydd
- Kolborstar

Viktiga komponenter



- 1 Manöverhandtag
- 2 Strömbrytarspär
- 3 Strömbrytare
- 4 Anslutningskabel
- 5 Dragavlastning
- 6 Kyluftsspringor
- 7 Spärr för manöverhandtag
- 8 Vingmutter
- 9 Handtag
- 10 Riggör
- 11 Motorhus
- 12 Skydd
- 13 Spärr för motorhus
- 14 Distansstycke
- 15 Kapkniv
- 16 Trimmerhuvud
- # Maskinnummer

9935BA021KN

Tekniska data

Motor

Märkspänning:	220 - 240 V
Frekvens:	50 / 60 Hz
Märkströmstyrka:	2,3 A
Effekt:	500 W
Märkvarvtal med last:	6000 v/min
Säkring:	min. 10 A
Skyddsklass:	II, □

Längd

1140 mm till 1310 mm (beroende på inställd riggrörlängd)

Vikt

Med skärverktyg och skydd
FSE 52¹⁾: 2,2 kg

- 1) Utförande med 10 m
anslutningskabel för Storbritannien:
2,8 kg

Ljud- och vibrationsnivåer

Beräkning av ljud- och vibrationsnivåer har gjorts med hänsyn till driftlägets nominella maxvarvtal.

Ytterligare uppgifter om överensstämmelse med arbetsgivardirektivet om vibrationer 2002/44/EG finns på www.stihl.com/vib/

Ljudtrycksnivå L_p enligt EN 786

83 dB(A)

Ljudtrycksnivå L_w enligt EN 786

94 dB(A)

Vibrationsvärde a_{hv} enligt EN 786

Vänster handtag: 3,0 m/s²

Höger handtag: 4,5 m/s²

För ljudtrycksnivån och ljudeffektnivån är K-värdet enligt RL 2006/42/EG = 2,5 dB(A); för vibrationsvärdet är K-värdet enligt RL 2006/42/EG = 2,0 m/s².

REACH

REACH är en EU-förordning för registrering, bedömning och godkännande av kemikalier.

Se www.stihl.com/reach för information om att uppfylla REACH förordningen (EG) Nr. 1907/2006


Reparationsanvisningar

Användare av den här maskinen får endast utföra skötsel och underhållsarbete som beskrivs i den här skötselmanualen. Mer avancerade reparationer får endast utföras av återförsäljare.

STIHL rekommenderar att endast auktoriserade STIHL-återförsäljare genomför underhåll och reparationer. Auktoriserade STIHL-återförsäljare har möjlighet att regelbundet delta i utbildningar samt att få tillgång till teknisk information.

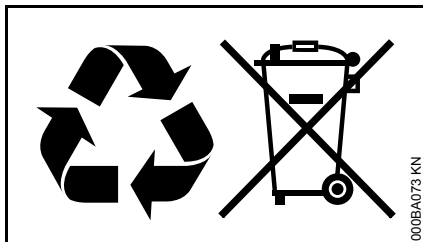
Använd vid reparation endast reservdelar som är godkända av STIHL för denna maskin, eller tekniskt likvärdiga delar. Använd endast reservdelar av hög kvalitet. Annars finns det risk för olyckor eller skador på maskinen.

Vi rekommenderar att du använder STIHL originalreservdelar.

STIHL originalreservdelar känns igen på STIHL reservdelsnummer på logotypen **STIHL** och eventuellt på STIHL-märket  (på mindre detaljer finns ibland bara detta märke).

Avfallshantering

Vid avfallshantering ska de lokala föreskrifterna för avfallshantering följas.



STIHL-produkter ska inte kastas i hushållssoporna. STIHL-produkt, batteri, tillbehör och förpackning ska återvinnas på ett miljövänligt sätt.

Du kan få aktuell information om avfallshantering hos din STIHL-återförsäljare.

Försäkran om överensstämmelse

ANDREAS STIHL AG & Co. KG
Badstr. 115
D-71336 Waiblingen

intygar att

Maskintyp:	Elektrisk trimmer
Fabrikat:	STIHL
Typ:	FSE 52
Serie-ID:	4816

överensstämmer med föreskrifterna enligt direktivet 2006/42/EG, 2004/108/EG, 2000/14/EG och 2011/65/EU samt har utvecklats och tillverkats i överensstämmelse med den aktuella versionen av följande standard som gäller vid produktionsdatum:

SS-EN 55014-1, SS EN 55014-2, SS EN 60335-1, SS EN 60335-2-91, SS EN 61000-3-2, SS EN 61000-3-3

Vid beräkning av den uppmätta och garanterade ljudeffektnivån har standarden ISO 11094 använts enligt direktiv 2000/14/EG, bilaga VI.

Involverat bemyndigat organ:

DPLF
Deutsche Prüf- und Zertifizierungsstelle
für Land- und Forsttechnik GbR (NB
0363)
Spremlberger Straße 1
D-64823 Groß-Umstadt

Uppmätt ljudeffektnivå

94 dB(A)

Garanterad ljudeffektnivå

96 dB(A)

Förvaring av teknisk dokumentation:

ANDREAS STIHL AG & Co. KG
Produktzulassung

Tillverkningsår samt maskinnummer finns angivna på maskinen.

Waiblingen, 2014-08-20

ANDREAS STIHL AG & Co. KG

e.u.

A handwritten signature in black ink that reads 'Thomas Elsner'.

Thomas Elsner

Chef Produktadministration

The CE mark, consisting of the letters 'C' and 'E' in a stylized, bold font.

Sisällysluettelo

Käyttöohje	102
Turvallisuusohjeet ja työtekniikka	102
Käyttö	107
Sallitut leikkuuterän ja suojuksen yhdistelmät	108
Suojuksen asentaminen	108
Kaarikahvan asentaminen	109
Kädensijojen säätäminen	109
Työskentelykulman säätäminen	110
Laitteen muuntaminen reunaleikkuriksi	111
Laitteen sähköliitäntä	111
Laitteen käynnistäminen	112
Laitteen kytkeminen pois käytöstä	112
Leikkuusiiman säätäminen	112
Leikkuusiimalla varustetun siimakelan vaihtaminen	113
Laitteen säilytys	114
Huolto- ja hoito-ohjeita	115
Kulutuksen minimointi ja vaurioiden välttäminen	116
Tärkeät osat	117
Tekniset tiedot	118
Korjausohjeita	118
Hävittäminen	119
EY-vaatimuksenmukaisuusvakuutus	119

Arvoisa asiakas,

kiitos siitä, että valitsit STIHLin laatutuotteen.

Tämä tuote on valmistettu nykyaikaisin valmistusmenetelmin ja tarkan laadunvarmistusprosessin alaisena. Olemme pyrkineet tekemään siitä mahdollisimman miellyttävän ja helpon käyttää.

Jos sinulla on kysyttävää laitteesta, ota yhteyttä jälleenmyyjään tai suoraan maahantuojaan.

Terveisin



Dr. Nikolas Stihl

STIHL®

Käyttöohje

Kuvasymbolit

Tässä käyttöohjeessa selostetaan kaikkien laitteessa olevien kuvasymbolien merkitys.

Tekstiin liittyvät merkinnät



VAROITUS

Ihmisten onnettomuus- ja loukkaantumisvaaraa sekä esinevahinkoja koskeva varoitus.



HUOMAUTUS

Laitteen tai sen yksittäisten osien vaurioitumista koskeva varoitus.

Tekninen tuotekehittely

STIHL kehittää jatkuvasti koneitaan ja laitteitaan, minkä vuoksi se pidättää oikeuden toimitusten laajuuden muotoa, tekniikkaa ja varustusta koskeviin muutoksiin.

Käyttöohjeessa annettujen tietojen ja kuvien perusteella ei näin ollen voida esittää vaateita.

Turvallisuusohjeet ja työtekniikka



Tätä laitetta käytettäessä tarvitaan erityisiä varotoimia, koska laite toimii sähköllä ja käy suurella kierrosnopeudella.



Lue käyttöohje ennen ensimmäistä käyttökertaa. Säilytä ohje myöhempää käyttöä varten. Käyttöohjeen noudattamatta jättäminen voi olla hengenvaarallista.

Noudata maakohtaisia turvallisuusohjeita, esim. ammattijärjestöjen, vakuutusyhtiöiden ja työturvallisuusviranomaisten antamia ohjeita.

Kun käytät laitetta ensimmäistä kertaa, pyydä myyjää tai muuta alan ammattilaista opastamaan laitteen turvallinen käyttö tai osallistu sen käyttöön perehdyttävälle kurssille.

Alaikäiset eivät saa käyttää laitetta. Poikkeuksena ovat 16 vuotta täyttäneet nuoret, joille laitteen käyttö kuuluu koulutukseen ja jotka työskentelevät valvonnan alaisina.

Pidä lapset, kotieläimet ja katselijat loitolla.

Kun et käytä laitetta, sijoita se niin, että se ei aiheuta kenellekään vaaraa. Varmista, että sivulliset eivät pääse käsiksi laitteeseen. Irroita pistoke pistorasiasta.

Käyttäjä on vastuussa toisille ihmisille aiheutuvista tapaturmista ja heidän omaisuudelleen aiheutuvista vahingoista.

Tämän laitteen saa luovuttaa tai lainata vain henkilöille, jotka ovat perehtyneet tähän malliin ja sen käyttöön. Anna käyttöohje mukaan.

Käyttäjät, jotka eivät rajallisen fyysisen, motorisen tai henkisen kuntonsa vuoksi pysty käyttämään laitetta turvallisesti, saavat käyttää laitetta vain valvottuina tai käytöstä vastaavan henkilön opastuksella.

Meluisten laitteiden käyttöaika on voitu rajoittaa kansallisten määräysten lisäksi myös alueellisilla ja paikallisilla määräyksillä.

Tarkista laitteen kunto ohjeiden mukaisesti aina ennen sen käytön aloittamista. Tarkista erityisesti liitäntäjohto, pistoke ja turvalaitteet.

Älä vedä äläkä kuljeta laitetta liitäntäjohtoesta.

Irroita pistoke pistorasiasta ennen kuin teet mitään laitteeseen kohdistuvia töitä, esim. puhdistaminen, huoltaminen, osien vaihtaminen. **Irroita pistoke pistorasiasta!**

Laitteen suojus ei suojaa käyttäjää kaikilta terän sinkoamilta esineiltä (kivet, lasinpalaset, metallilangat). Ne voivat kimmota maasta ja osua käyttäjään.

Älä puhdistu laitetta painepesurilla. Voimakas vesisuihku vahingoittaa laitteen osia.

Älä suihkuta vettä laitetta kohti.

Käyttäjän terveys ja fyysinen kunto

Laitteen käyttäjän tulee olla levännyt, terve ja hyväkuntoinen.

Jos sinut on terveydellisistä syistä määrätty välttämään rasitusta, kysy ensin lääkäriltä, voitko käyttää laitetta.

Älä käytä laitetta alkoholin, reaktiokykyä heikentävien lääkkeiden äläkä huumaavien aineiden vaikutuksen alaisena.

Lisävarusteet ja varaosat

Asenna laitteeseen ainoastaan STIHLin nimenomaan tähän laitteeseen hyväksymiä tai teknisesti samantasoisia leikkuulaitteita ja lisävarusteita.

Lisätietoja saat jälleenmyyjältä. Käytä ainoastaan laadukkaita työkaluja ja lisävarusteita. Huonolaatuisten varusteiden käyttö voi johtaa tapaturmiin tai vahingoittaa laitetta.

STIHL suosittelee, että käytät alkuperäisiä STIHL-työkaluja ja lisävarusteita. Ne on suunniteltu juuri tätä laitetta ja tämän laitteen käyttäjän tarpeita varten.

Älä tee laitteeseen muutoksia. Tapaturmavaara. STIHL ei vastaa henkilö- ja esinevahingoista, jotka aiheutuvat muiden kuin sallittujen työkalujen käytöstä.

Käyttökohteet

Laitetta saa käyttää vain ruohon leikkaamiseen. Valitse leikkuuterä käyttökohteen mukaan.

Älä käytä laitetta muuhun kuin edellä mainittuun tarkoitukseen. Muunlainen käyttö voi aiheuttaa tapaturman tai vahingoittaa laitetta. Älä tee laitteeseen muutoksia. Muutokset voivat aiheuttaa tapaturman tai vahingoittaa laitetta.

Vaatuset ja varusteet

Käytä asianmukaista vaatetusta ja varustusta.



Vaatteiden tulee olla työhön soveltuvia eivätkä ne saa haitata työskentelyä. Käytä vartalonmyötäisiä vaatteita, esim. haalaria. Älä käytä työtakkia.

Älä käytä vaatteita, jotka voivat takertua puihin, risukkoon tai laitteen liikkuviin osiin. Älä käytä kaulahuivia, solmiota äläkä koruja. Sido pitkät hiukset. Käytä lisäksi huivia, lakkia tai kypärää.



Käytä tukevia kenkiä, joissa on karkeasti kuvioitu luistamaton pohja.



VAROITUS



Käytä silmävammojen välttämiseksi tiiviitä standardin EN 166 mukaisia suojalaseja. Varmista, että suojalasis istuvat hyvin.

Pelkkä kasvosuojus ei suojaa tarpeeksi silmiä.

Suosittelomme käyttämään kuulosuojaimia, kuten korvatulppia.



Käytä kestävästä materiaalista (esim. nahka) valmistettuja työkaluseineitä.

STIHL-henkilösuojaimia on laaja valikoima.

Laitteen kuljettaminen

Kytke laitteesta aina virta pois päältä. Irroita pistoke pistorasiasta.

Ajoneuvossa: Varmista, että laite ei pääse kaatumaan ja vahingoittumaan.

Ennen työskentelyn aloittamista

Laitteen tarkistaminen

Tarkasta, että laite on käyttökunnossa. Noudata käyttöohjeen ohjeita:

- Liipaisimen varmistimen ja liipaisimen on oltava kevytkäyttöisiä. Vapauttamisen jälkeen niiden on palauduttava alkuasentoon
 - Käytä vain sallittua leikkuulaitteen ja suojuksen yhdistelmää. Kaikkien osien tulee olla asennettu oikein. Älä käytä metalliteriä.
- Tapaturmavaara!**
- Tarkista, että leikkuulaite on oikein asennettu, kunnolla kiinni ja ehjä
 - Tarkista, että suojalaitteet (esim. leikkuutyökalun suojuks) eivät ole vahingoittuneet eivätkä kuluneet. Vaihda vioittuneet osat. Laitetta ei saa käyttää, jos suojuks on vahingoittunut.

- Kädensijojen tulee olla puhtaat ja kuivat, jotta laitteen käsittely on turvallista.
- Säädä kädensijat käyttäjän koon mukaan
- Tarkista, että kädensijat on säädetty oikein, ks. kohdat Kädensijojen säätäminen ja Työskentelykulman säätäminen

Käytä laitetta vain, kun se on käyttöturvallisessa kunnossa.

Tapaturmavaara!

Käytä laitetta vain, kun sen kaikki osat ovat kunnossa ja hyvin kiinnitettynä.

Älä tee muutoksia hallinta- ja turvalaitteisiin.

Leikkuulaite ei saa koskea käynnistyksen aikana muihin esineisiin eikä maahan.



Vältä koskemasta leikkuulaitteeseen.
Tapaturmavaara!



Leikkuulaite pyörii vielä jonkin aikaa liipaisimen vapauttamisen jälkeen.
Varo jälkikäyntiä!

Sähköliitäntä

Vältä sähköiskun vaara:

- Laitteen jännitteen ja taajuuden (ks. tyyppikilpi) tulee vastata sähköverkon jännitettä ja taajuutta.
- Tarkista, että liitäntäjohto, pistoke ja jatkojohto ovat kunnossa. Älä käytä vahingoittuneita johtoja, liittimiä ja pistokkeita äläkä määräysten vastaista liitäntäjohtoa
- Liitä laite vain määräysten mukaisesti asennettuun pistorasiaan
- Tarkista, että liitosjohdon, jatkojohtojen, pistokkeiden ja liittimien eristykset ovat kunnossa
- Älä koske märin käsin pistokkeisiin, liitäntäjohtoon, jatkojohtoihin äläkä sähköliittimiin
- Noudata jatkojohtojen käytöstä annettuja määräyksiä

Asenna liitäntäjohto ja jatkojohdot oikein:

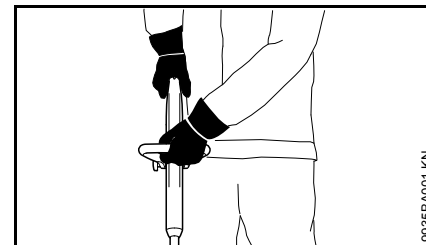
- Huomaa johtojen vähimmäisläpimitta, ks. kohta Laitteen sähköliitäntä
- Sijoita liitäntäjohto siten, että se ei voi vahingoittua eikä olla kenellekään vaaraksi.
Kompastumisvaara!
- Käytä vain ulkokäyttöön hyväksytyjä asianomaisin merkinnöin varustettuja jatkojohtoja, joiden läpimitta on riittävä
- Jatkojohdon pistokkeen ja liittimen tulee olla roiskevesisuojujattuja eivätkä ne saa olla vedessä

- Johdot eivät saa hankautua reunoja eivätkä teräviä tai leikkaavia esineitä vasten
- Älä asenna johtoja oven- tai ikkunanraosta
- Irroita kiertynyt jatkojohto pistorasiasta ja suorista se
- Älä koske pyörivään leikkuulaitteeseen
- Vedä sähköjohto aina kokonaan pois kelalta. Ylikuumentumisen aiheuttama palovaara

Laitteen käsittely

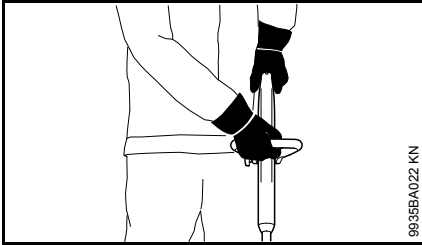
Pidä laitteen **kahvoista kiinni** molemmin käsin. **festhalten** Seiso tukevasti.

Oikeakätiset



Vasen käsi kaarikahvassa, oikea käsi hallintakahvassa.

Vasenkäiset



Oikea käsi kaarikahvassa, vasen käsi hallintakahvassa.

Työskentelyn aikana



Jos liitäntäjohto vahingoittuu, irroita pistoke pistorasiasta heti.
Sähköiskun aiheuttama hengenvaara!

Älä aja sähköjohdon päältä. Älä litistä äläkä kisko sähköjohtoa.

Älä irroita pistoketta pistorasiasta johdosta vetämällä. Ota aina kiinni pistokkeesta.

Tartu pistokkeeseen ja liitäntäjohtoon ainoastaan kuivin käsin.

Älä suihkuta vettä laitetta kohti.

Oikosulun vaara!

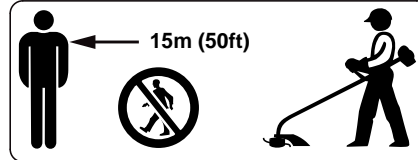


Älä käytä laitetta sateella äläkä märässä tai kosteassa ympäristössä. Moottori ei ole roiskevesisuojattu.
Sähköiskun ja oikosulun vaara!

Älä jätä laitetta sateeseen.

Vaaran uhatessa tai hätätapauksessa kytke laite heti pois päältä. Vapauta liipaisimen varmistin ja liipaisin.

Laitetta saa käyttää vain yksi henkilö kerrallaan. Pidä muut poissa työalueelta.



Laitteesta sinkoutuvat esineet voivat aiheuttaa tapaturmavaaran laajalla alueella käyttöpaikan ympäristössä. Siksi 15 metrin säteellä laitteesta ei saa olla muita. Pidä sama etäisyys myös esim. autoihin ja ikkunoihin.
Esinevahinkojen vaara! Tapaturmat ovat mahdollisia kauempanakin kuin 15 metrin säteellä.



Tutki maasto: Kivet, metallinkappaleet ja muut kiinteät esineet voivat sinkoutua ympäristöön, kauemmaksikin kuin 15 metrin päähän. **Tapaturmavaara!** Sinkoutuvat esineet voivat vahingoittaa teriä tai muita esineitä (esim. pysäköityjä ajoneuvoja tai ikkunalaseja) (esinevahinkojen vaara).



Älä käytä laitetta ilman laitteen suojuksia. Sinkoavien esineiden aiheuttama **tapaturmavaara!**

Älä leikkaa märkää ruohoa.

Ole varovainen rinteessä ja epätasaisessa maastossa työskennellessäsi. **Liukastumisvaara!**

Ohjaa liitäntäjohto aina laitteen takaa. Älä kävele takaperin.

Kompastumisvaara!

Varo kantoja ja juuria.

Kompastumisvaara!

Työskentele seisaaltaan. Älä seiso korokkeella, vaan työskentele maassa. Älä seiso huojuvalla telineellä, tikkaila äläkä nostimella.

Ole erityisen varovainen käyttäessäsi kuulonsuojaimia, koska silloin myös vaarasta ilmoittavia ääniä (huudot, äänimerkit) on vaikea kuulla.

Pidä riittävästi taukoja, jotta et tee väsymyksestä aiheutuvia virheitä.

Tapaturmavaara!

Työskentele rauhallisesti ja harkitusti. Työskentele vain valoisaan aikaan ja näkyvyyden ollessa hyvä. Ole varovainen. Älä vaaranna muita.

Ole erityisen varovainen työskennellessäsi tiheäkasvuissa paikassa. Sellaisessa paikassa näkyvyys on huono.

Tarkista leikkuulaite usein ja säännöllisesti. Tarkista leikkuulaite heti, jos sen toiminta tuntuu muuttuneen:

- Kytke laitteesta virta pois päältä. Pidä laitteesta kunnolla kiinni. Paina leikkuulaite maata vasten, jotta pyöriminen hidastuu. Irroita pistoke pistorasiasta
- Tarkista terien kunto ja kiinnitys. Tarkista, että terissä ei ole halkeamia

- Vaihda viallinen terä heti. Vaihda se silloinkin, kun viat ovat vähäisiä hiushalkeamia
- Puhdista leikkuulaitteen kiinnityskohdasta ruohot ja risut säännöllisesti. Poista tukokset leikkuulaitteesta ja suojuksista

Kun vaihdat leikkuutyökalan, kytke laitteesta virta pois päältä ja irroita pistoke pistorasiasta. Muussa tapauksessa moottori voi käynnistyä tahattomasti. **Tapaturmavaara!**

Älä käytä äläkä korjaa vaurioitunutta tai halkeillutta terää esim. hitsaamalla tai suoristamalla. Sen muoto voi muuttua. Sen seurauksena leikkuulaite pyörii epätasaisesti.

Terästä saattaa irrota palasia, jotka voivat osua suurella nopeudella käyttäjään tai muihin. **Vakavan tapaturman vaara!**

Käytä suojusta vain leikkuulaite asianmukaisesti paikalleen asennettuna, jotta leikkuusiima säätyy aina oikean pituiseksi.

Älä koske leikkuuterään.
Tapaturmavaara!

Ennen kuin säädät leikkuusiimaa käsin, sammuta laite ja irroita verkkopistoke pistorasiasta. **Tapaturmavaara!**

Virheellinen käyttö liian pitkällä siimalla hidastaa moottorin käyntinopeutta. Moottori saattaa ylikuumentua ja vahingoittua.

Älä käytä metallilankaa siiman sijasta.
Tapaturmavaara!

Jos laitteeseen on kohdistunut tavallista käyttöä suurempi rasitus (isku, laite on pudonnut), tarkasta laitteen kunto ennen

kuin jatkat sen käyttöä. Ks. myös kohta Ennen työskentelyn aloittamista. Tarkista erityisesti turvalaitteiden toiminta. Laitetta ei missään tapauksessa saa käyttää, jos sen käyttöturvallisuutta ei voi taata. Jos et ole asiasta varma, kysy lisätietoja huollosta.

Ennen kuin lasket laitteen pois käsistäsi, kytke siitä virta pois päältä. Irroita pistoke pistorasiasta.

Tärinä

Laitteen pitempiaikainen käyttö voi aiheuttaa tärinästä johtuvia käsien verenkiertohäiriöitä (valkosormisuus).

Yleistä kaikille sopivaa käyttöaikaa ei voi ilmoittaa, sillä käyttöaika riippuu monista tekijöistä.

Voit käyttää laitetta kauemmin, kun

- suojaat kädet (lämpimillä käsineillä)
- pidät väliillä taukoja

Käyttöaikaa lyhentää:

- käyttäjän verenkierto-ongelmat (oireet: usein kylmiltä tuntuvat tai kutisevat sormet)
- alhainen ulkoilman lämpötila
- tiukka puristusote (tiukka ote estää verenkiertoa).

Mikäli laitteen säännöllisen ja pitkäaikaisen käytön yhteydessä ilmenee oireita (esim. sormien kutina), suosittelemme lääkärintarkastusta.

Huolto- ja korjaustyöt

Sammuta laite ja irrota pistoke pistorasiasta aina ennen työskentelyn aloittamista. Moottorin tahattoman käynnistymisen aiheuttama **tapaturmavaara!**

Huolla laite säännöllisesti. Tee ainoastaan tässä käyttöohjeessa selostettuja huolto- ja korjaustöitä. Teetä muut työt huoltoliikkeessä.

STIHL suosittelee, että annat huolto- ja korjaustyöt vain STIHL-jälleenmyyjän tehtäväksi. STIHL-jälleenmyyjä koulutetaan säännöllisesti. Heillä on käytettävänään laitteita koskevat tekniset tiedot.

Käytä vain laadukkaita varaosia. Muutoin seurauksena voi olla tapaturma tai laite voi vahingoittua. Lisätietoa saat jälleenmyyjältä.

STIHL suosittaa alkuperäisten STIHL-varaosien käyttöä. Ne on suunniteltu juuri tätä laitetta varten ja laitteen käyttäjän tarpeisiin sopiviksi.

Älä tee moottorilaitteen rakenteeseen minkäänlaisia muutoksia – turvallisuus voi vaarantua – **onnettomuusvaara!**

Tarkista säännöllisesti, että liitosjohto ja verkkopistoke eristävät kunnolla ja että ne eivät ole haurastuneet.

Sähköosat, kuten liitosjohdon, saa huoltaa ja vaihtaa vain sähköalan ammattilainen.

Puhdista muoviosat rievulla. Syövyttävät puhdistusaineet voivat vahingoittaa muovia.

Älä suihkuta laitteeseen vettä.

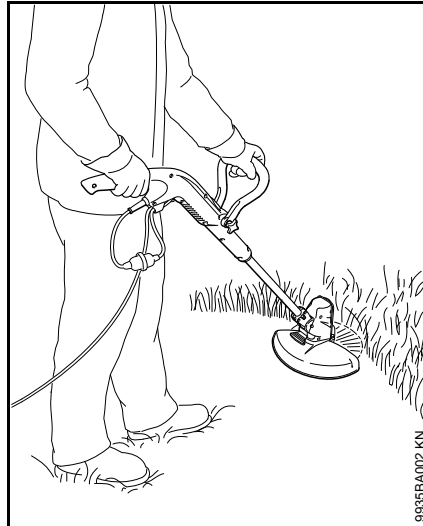
Tarkista, että suojuksen ja leikkuuterän kiinnitysruuvit ovat kunnolla kiinni, ja kiristä niitä tarvittaessa.

Puhdista jäähdytysilma-aukot tarvittaessa.

Säilytä laitetta turvallisessa ja kuivassa tilassa.

Käyttö

Leikkaaminen

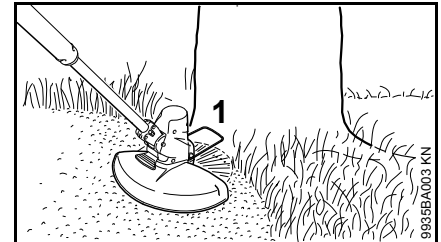


- Pidä laitteesta molemmin käsin kiinni – toinen käsi hallintakahvassa, toinen kaarikahvassa.
- Seiso suorassa ja ota laitteesta rento ote.
- Leikkuuterä ei saa koskea maahan tai muihin esineisiin.
- Liikuta laitetta tasaisesti edestakaisin
- Leikkuusiiman etäisyys leikattavasta nurmikosta määrää leikkuukorkeuden
- Vältä koskemasta aitoihin, muureihin, kiviin tms., sillä se kuluttaa osia

Esteiden alta leikkaaminen

Pensaiden alta leikkaamisen helpottamiseksi voi runkoputken ja leikkuupään välistä kulmaa säätää (ks. Työskentelykulman säätäminen).

Työskentely etäisyydenrajoittimen kanssa



- Taita etäisyydenrajoitin (1) kokonaan auki

Etäisyydenrajoitin (1)

- rajoittaa leikkuusiiman työskentelyaluetta
- suojaa pyörivän leikkuusiiman aiheuttamilta vaurioilta leikkaamisen aikana (esim. puun kuorta)
- määrittää reunoja leikattaessa etäisyyden maahan

VAROITUS

Leikkuupää saattaa vielä pyöriä laitteen sammuttamisen jälkeen – säädä etäisyydenrajoitinta vasta, kun leikkuupää on pysähtynyt. Älä säädä sitä jalalla.

Reunojen leikkaaminen



Laitteesta saa parilla pienellä muutoksella tehtyä reunaleikkurin (ks. Laitteen muuttaminen reunaleikkuriksi).

- Käytä reunaleikkuria kuvan osoittamalla tavalla
- Vie leikkuusiima nurmikon reunaa pitkin – tällöin etäisyydenrajoitin määrittää etäisyyden maahan

Hävittäminen

Älä heitä leikkuujätettä talousjäteastiaan – leikkuujätteen voi kompostoida!

Sallitut leikkuuterän ja suojuksen yhdistelmät

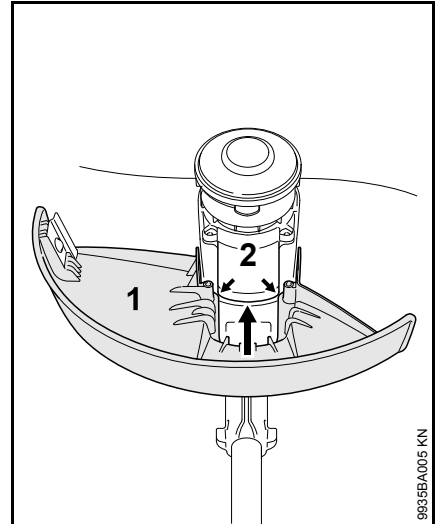
Leikkuuterä

Laitteessa on valmiina asennettuna AutoCut 2-2-leikkuupää. Turvallisuussyistä laitteeseen ei saa asentaa muita leikkuuteriä.

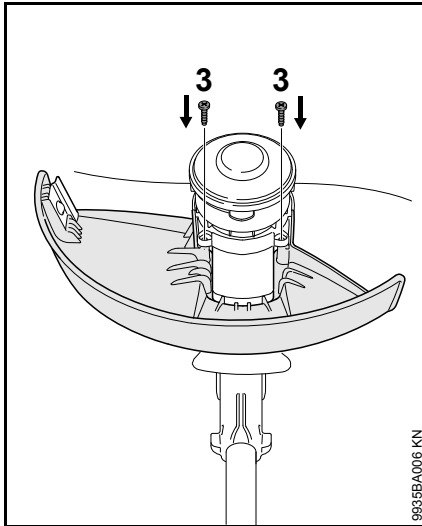
Suojus

Mukana toimitetaan laitteeseen sopiva suojuus. Asenna laitteeseen vain tämä suojuus – muiden suojusten asentaminen on kielletty. Lisäohjeet – ks. Suojalaitteiden asentaminen.

Suojuksen asentaminen



- Työnnä suojuus (1) moottorin kotelon (2) uraan (nuoli) vasteseen saakka – suojuksen reikien on oltava kohdakkain moottorin kotelon reikien kanssa

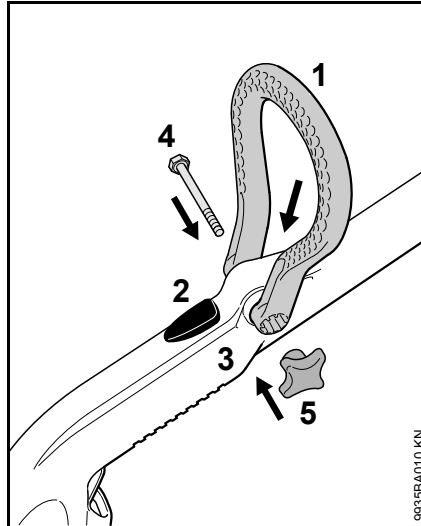


9935BA006 KN

- Kierrä ruuvit (3) paikalleen ruuvitaltalla T20 ja kiristä ne

Ruuvit voi kiertää ja kiristää myös uraruuvitaltalla.

Kaarikahvan asentaminen

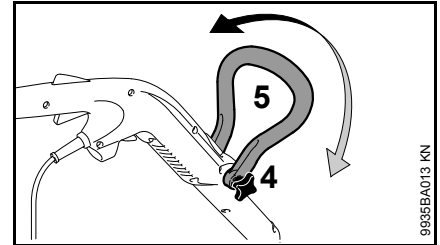


9935BA010 KN

- Suuntaa kaarikahva (1) siten, että kaarikahvan (1) kolot osoittavat vapautuspainikkeen (2) suuntaan
- Työnnä kaarikahvaa (1) hallintakahvaan (3), kunnes se lukittuu – paina tällöin kaarikahvan (1) sivuja hieman erilleen
- Työnnä ruuvi (4) reikien läpi
- Kierrä siipimutteri (5) paikalleen ja kiristä se

Kädensijojen säätäminen

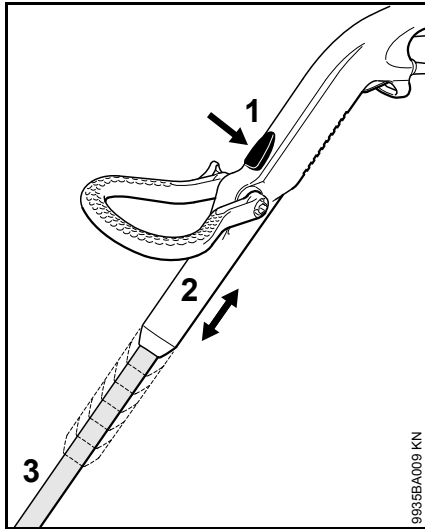
Kaarikahvan säätäminen



9935BA013 KN

- Vapauta siipimutteri (4)
- Liikuta kaarikahvaa (5) nuolen suuntaan ja lukitse – huomioa erilaiset lukitusasennot
- Kiristä siipimutteri (4)

Runkoputken pituuden säätäminen

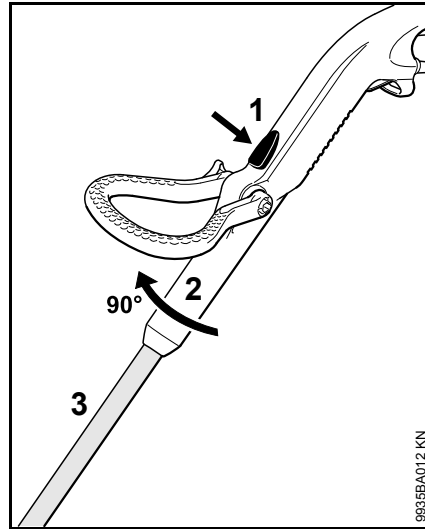


- Paina vapautuspainiketta (1)
- Vedä hallintakahvaa (2) pitkittäissuunnassa runkoputkeen (3) ja lukitse – huomaa erilaiset lukitusasennot

Kuljetusasento

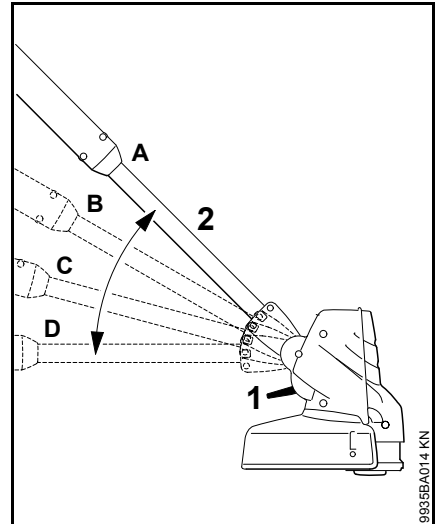
Tilan säästämiseksi kuljetuksen aikana laitteen runkoputki voidaan säätää lyhimpään asentoonsa.

Käyttökulman säätäminen



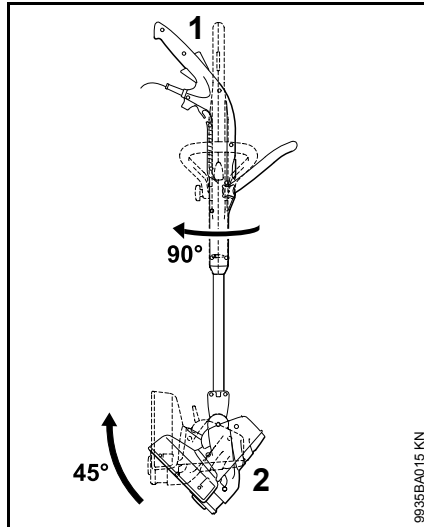
- Paina vapautuspainiketta (1)
- Käännä hallintakahvaa (2) 90° runkoputkeen (3) nähden ja lukitse – 2 lukitusasentoa: 0° ja 90°

Työskentelykulman säätäminen



- Paina vapautuspainiketta (1)
- Taivuta runkoputkea (2) ja lukitse – 4 lukitusasentoa: A, B, C ja D

Laitteen muuntaminen reunaleikkuriksi



- Käännä hallintakahvaa (1) 90° runkoputkeen päin ja lukkiuta se, ks. kohta Kädensijojen säätäminen
- Kallista runkoputkea (2) 45° ja lukkiuta se, ks. kohta Työskentelykulman säätäminen
- Käännä etäisyydenrajoitin auki

Älä paina etäisyydenrajoitinta, kun leikkaat reunoja.

Laitteen sähköliitäntä

Laitteen jännitteen ja taajuuden (ks. tyyppikilpi) tulee vastata sähköverkon jännitettä ja taajuutta.

Sähköverkon vähimmäissuojaus on oltava teknisten tietojen ohjeiden mukainen – ks. Tekniset tiedot.

Laitteen kytkennässä jännitteensyöttöön on käytettävä vikavirtasuojakytkintä, joka keskeyttää virransyötön, jos maadoituksen erotusvirta on yli 30 mA.

Verkkoliitännän on oltava standardin IEC 60364 sekä maakohtaisten määräysten mukainen.

Jatkojohto

Jatkojohdon tulee olla teknisesti vähintään samanlainen kuin laitteen liitäntäjohdon. Huomioi liitäntäjohdon tyyppimerkintä.

Jatkojohdon johtimien vähimmäispoikkipinta-alan tulee vastata annettuja tietoja verkon jännitteen ja johdon pituuden mukaisesti.

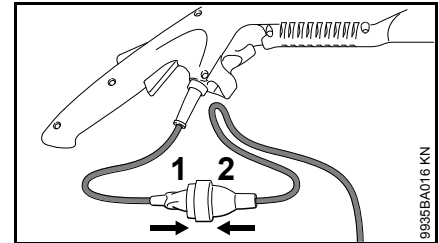
Johdon pituus	Vähimmäispoikkipinta-ala
---------------	--------------------------

220 - 240 V:

enintään 20 m	1,5 mm ²
20 - 50 m	2,5 mm ²

100 - 127 V:

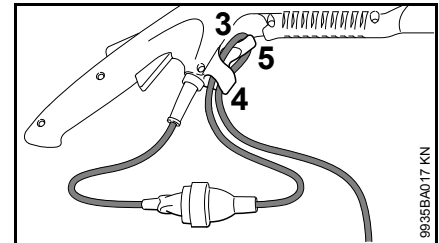
enintään 10 m	AWG 14 / 2,0 mm ²
10 - 30 m	AWG 12 / 3,5 mm ²



- Työnnä pistoke (1) jatkojohdon liittimeen (2)

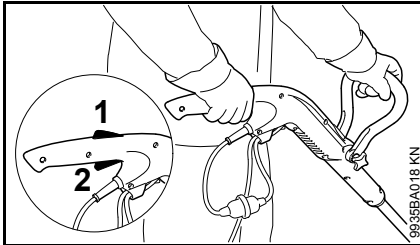
Vedonpoistaja

Vedonpoistaja suojaa liitäntäjohtoa.



- Tee jatkojohtoon silmukka
- Pujota silmukka (3) aukon (4) läpi
- Vie silmukka (3) pidikkeen (5) yli ja kiristä
- Työnnä jatkojohdon pistoke määräysten mukaisesti asennettuun pistorasiaan

Laitteen käynnistäminen



- Ota tukeva asento
- Pidä laitteesta kiinni molemmin käsin – toinen käsi hallintakahvassa ja toinen kaarikahvassa
- Seiso suorassa ja ota laitteesta rento ote
- Leikkuuterä ei saa koskea maahan tai muihin esineisiin
- Paina liipaisimen varmistinta (1) ja pidä se painettuna
- Paina liipaisinta (2)

Laitteen kytkeminen pois käytöstä

- Vapauta liipaisimen varmistin ja liipaisin

! VAROITUS

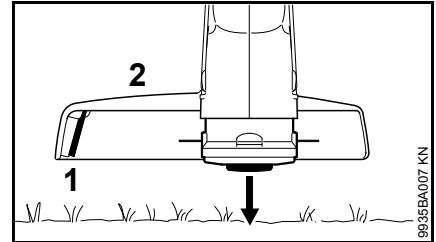
Leikkuulaite käy vielä jonkin aikaa sen jälkeen, kun liipaisimen varmistin ja liipaisin on vapautettu – **jälkikäynti!**

Jos pidät pidemmän tauon, irrota pistoke.

Kun moottorilaitetta ei käytetä, se on sijoitettava niin, että se ei aiheuta vaaraa kenellekään.

Varmista, että sivulliset eivät pääse käsiksi laitteeseen.

Leikkuusiiman säätäminen



- Pidä pyörivää siimaleikkuria leikkattavan pinnan suuntaisesti – kopauta maata kevyesti – n. 3 cm siimaa työntyy ulos

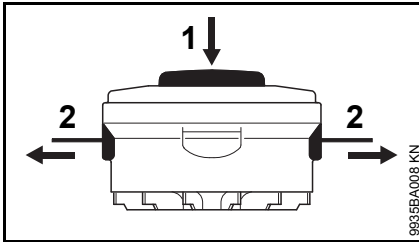
Ylipitkä leikkuusiima leikataan sopivan pituiseksi suojuksen (2) terällä (1) – vältä sen vuoksi useaa peräkkäistä kopautusta.

Leikkuusiimaa lisätään vain silloin, kun kumpikin leikkuusiima on vielä vähintään 2,5 cm pitkä.

Kun leikkuusiima on lyhempi kuin 2,5 cm, lisää siimaa käsin, ks. Leikkuusiiman lisääminen käsin.

Leikkuusiiman lisääminen käsin

- Sammuta laite
- Irrota liitosjohto pistorasiasta
- Käännä laite ylösalaisin



9935BA008 KN

- Paina siimakelan painiketta (1) vasteeseen saakka
- Vedä siiman päät (2) siimakelasta

Kun kelassa ei ole enää siimaa, vaihda leikkuusiimalla varustettu siimakela, ks. Leikkuusiimalla varustetun siimakelan vaihtaminen.

Leikkuusiimalla varustetun siimakelan vaihtaminen

STIHL AutoCut 2-2

Ennen leikkuusiimalla varustetun siimakelan (jäljempänä siima) vaihtamista leikkuupään kuluneisuus on ehdottomasti tarkistettava.

! VAROITUS

Jos siinä on voimakkaita kulumisjälkiä, koko leikkuupää on vaihdettava. Ota yhteyttä jälleenmyyjään.

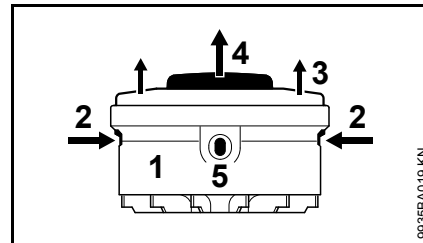
Laitteen valmisteleminen

- Sammuta laite
- Irrota liitosjohto pistorasiasta
- Käännä laite ylösalaisin

Leikkuusiiman jäämien poistaminen

Normaalikäytössä leikkuupäässä oleva leikkuusiima kuluu lähes loppuun.

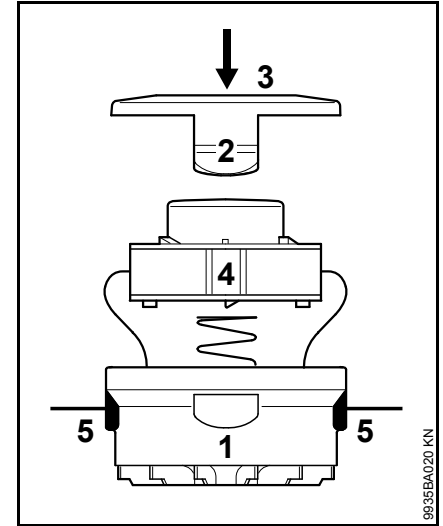
Siimakelan irrottaminen



9935BA019 KN

- Pidä kiinni kotelosta (1)
- Paina kielekkeitä (2) ja poista suojus (3)
- Vedä siimakela (4) kotelosta

Uuden leikkuusiimalla varustetun siimakelan asentaminen



9935BA020 KN

- Käytä halkaisijaltaan 1,6 mm:n siimaa
- Ohjaa siiman päät aukon (5) kautta koteloon (1)
- Aseta siimakela (4) koteloon
- Paina suojusta (3), kunnes kumpikin kieleke (2) lukittuu kuuluvasti

Laitteen säilytys

Jos laitetta ei käytetä n. 3 kuukauteen:

- Puhdista laite perusteellisesti, erityisesti jäähdytysilma-aukot.
- Irrota siimakela ja leikkuusiima ja puhdista ja tarkista ne

Leikkuusiiman joustavuus ja siten myös käyttöikä paranevat, jos niitä säilytetään vedellä täytetyssä astiassa.

- Säilytä laite kuivassa ja turvallisessa paikassa Varmista, että sivulliset (esim. lapset) eivät pääse käsiksi laitteeseen

Huolto- ja hoito-ohjeita

Tiedot koskevat normaalioloissa käytettävää laitetta. Haastavammassa olosuhteissa (esim. jos pölyä on paljon) ja pitkiä päiviä tehtäessä ilmoitettuja aikavälejä on vastaavasti lyhennettävä.		Ennen työskentelyn aloittamista	Työskentelyn jälkeen tai päivittäin	Viikoittain	Kuukausittain	Häiriön ilmetessä	Jos laite on vioittunut	Tarvittaessa
Koko kone	Tarkista silmämääräisesti (kunto)	X						
	Puhdista		X					
Liitosjohto	Tarkista	X						
	Vaihddata alan liikkeessä ¹⁾						X	
Liipaisin, liipaisimen varmistin	Tarkista toiminta	X						
	Vaihddata alan liikkeessä ¹⁾					X	X	
Jäähdytysilma-aukot	Puhdista		X					
Ruuvit ja mutterit	Kiristä							X
Leikkuuterät (leikkuupää)	Tarkista silmämääräisesti	X						
	Vaihda						X	
	Tarkista kiinnitys	X						
Turvatarrat	Vaihda						X	

¹⁾ STIHL suosittelee, että annat tämän STIHL-jälleenmyyjän tehtäväksi

Kulutuksen minimointi ja vaurioiden välttäminen

Tässä käyttöohjeessa annettujen ohjeiden noudattaminen vähentää laitteen liiallista kulumista ja vaurioitumista.

Laitetta tulee käyttää, huoltaa ja säilyttää näissä käyttöohjeissa kuvatulla tavalla.

Käyttäjä vastaa itse kaikista turvallisuus-, käyttö- ja huolto-ohjeiden noudattamatta jättämisestä aiheutuvista vaurioista. Tämä koskee erityisesti vaurioita, jotka johtuvat

- muiden kuin STIHLin hyväksymien muutosten teosta tuotteeseen
- sellaisten työkalujen tai lisävarusteiden käytöstä, joita ei ole hyväksytty tähän laitteeseen, jotka eivät sovi laitteeseen tai jotka ovat huonolaatuisia
- laitteen määräysten vastaisesta käytöstä
- laitteen käytöstä urheilu- tai kilpailutapahtumissa
- sekä seurannaisvaurioita, jotka ovat syntyneet viallisia komponentteja käsittävän moottorilaitteen käyttämisestä

Huoltotyöt

Kaikki kohdassa "Huolto- ja hoito-ohjeet" kuvatut työt on tehtävä säännöllisesti. Jos käyttäjä ei itse voi tehdä huoltotöitä, hänen on annettava ne alan ammattilaisen suoritettaviksi.

STIHL suosittelee, että annat kaikki huolto- ja korjaustyöt ainoastaan STIHL-korjaamon suoritettaviksi. STIHL-kauppiat saavat säännöllisesti koulutusta ja teknisiä tietoja.

Jos nämä työt jätetään tekemättä tai jos ne tehdään väärin, voi syntyä vaurioita, joista käyttäjä on itse vastuussa. Näitä ovat mm.

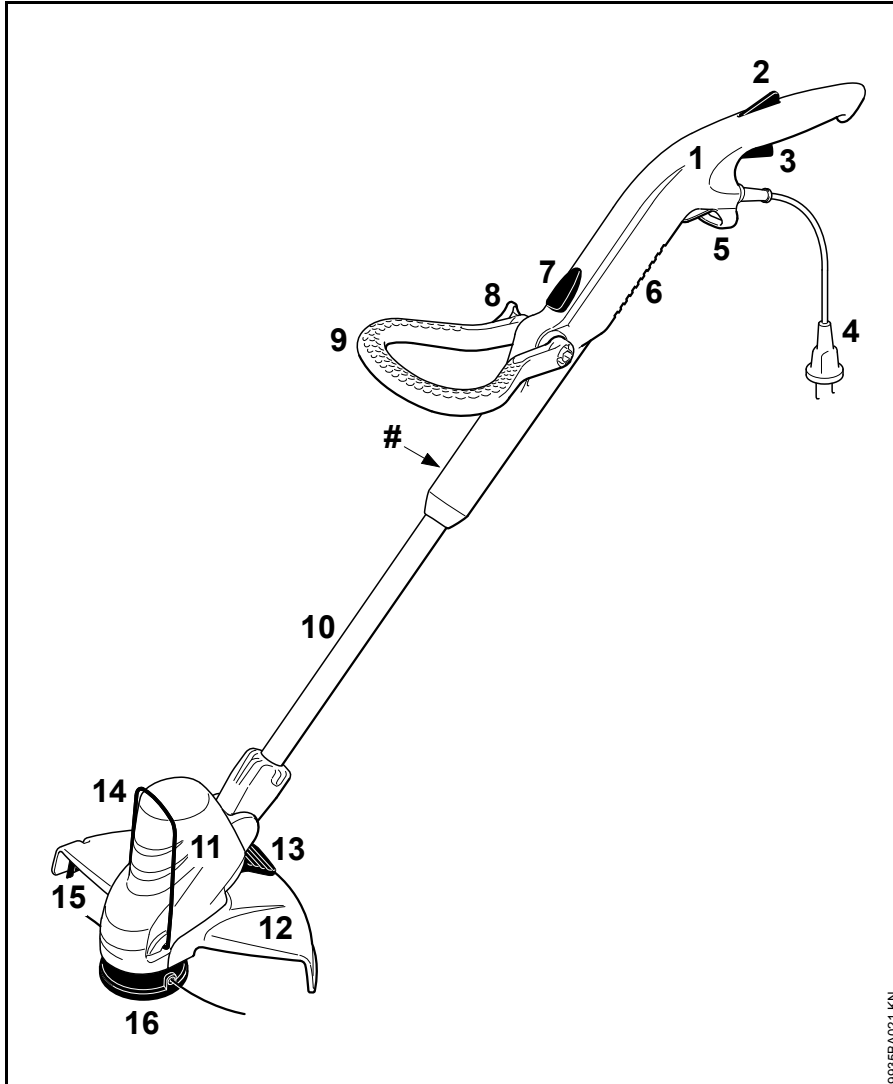
- sähkömoottorin vahingoittuminen huoltotöiden väärän ajoittamisen tai laiminlyöntien vuoksi (esim. jäähdytysilmakanavan riittämätön puhdistaminen)
- väärän sähköliitännän aiheuttamat vahingot (väärä jännite, väärin mitoitettu sähkökaapeli)
- epäasianmukaisesta varastoinnista johtuvat korroosio- ja seurannaisvauriot
- laitteelle aiheutuneet vahingot, jotka johtuvat huonolaatuisten varaosien käytöstä

Kuluvat osat

Jotkin laitteen osat kuluvat myös normaalissa ohjeiden mukaisessa käytössä, joten ne on vaihdettava käyttötavasta ja -tiheydestä riippuen ajoissa uusiin. Näitä ovat mm.:

- leikkulaite
- suojuus
- hiiliharjat

Tärkeät osat



- 1 Hallintakahva
- 2 Liipaisimen varmistin
- 3 Liipaisin
- 4 Liitosjohto
- 5 Vedon poistin
- 6 Jäähdytysilman imuaukot
- 7 Hallintakahvan vapautuspainike
- 8 Siipimutteri
- 9 Kaarikahva
- 10 Runkoputki
- 11 Moottorin kotelo
- 12 Suojus
- 13 Moottorin kotelon vapautuspainike
- 14 Etäisyydenrajoitin
- 15 Katkaisuterä
- 16 Leikkuupää
- # Konenumero

0935BA021KN

Tekniset tiedot

Moottori

Nimellisjännite:	220 - 240 V
Taajuus:	50/60 Hz
Nimellisvirta:	2,3 A
Teho:	500 W
Nimelliskierrosluku kuormituksella:	6 000 1/min
Sulake:	min. 10 A
Suojausluokka:	II, □

Pituus

1 140–1 310 mm (säädetyin runkoputken pituuden mukaan)

Paino

Täydellisenä leikkuuterän ja suojuksen kanssa

FSE 52¹⁾: 2,2 kg

1) 10 m liitosjohdolla varustettu Ison-Britannian malli: 2,8 kg

Melu- ja värinätaaso

Ääni- ja värinätaason määrittämisessä otetaan huomioon käyttöolosuhteena nimellinen enimmäiskierrosluku.

Lisätietoa värinädirektiivin 2002/44/EY työnantajalle asettamista vaatimuksista on osoitteessa www.stihl.com/vib.

Äänenpainetasol L_p EN 786:n mukaan

83 dB (A)

Äänitehotaso L_w EN 786:n mukaan

94 dB (A)

Tärinätaaso a_{hv} EN 786:n mukaan

Vasen kädensija: 3,0 m/s²

Oikea kädensija: 4,5 m/s²

Äänenpainetasolle ja äänitehotasolle kerroin K-on RL 2006/42/EY:n mukaan 2,5 dB (A); värinäarvolle kerroin K on-RL 2006/42/EY:n mukaan 2,0 m/s².

REACH

REACH on kemikaalien rekisteröintiä, arviointia ja lupamenettelyä koskeva EY-asetus.

REACH-asetuksen 1907/2006/EY vaatimusten täyttämistä on tietoa osoitteessa www.stihl.com/reach

Korjausohjeita

Laitteen käyttäjä saa suorittaa vain tässä käyttöohjeessa kuvattuja huolto- ja hoitotoimia. Suuret korjaukset on annettava alan ammattilaisen tehtäväksi.

STIHL suosittaa, että annat huolto- ja korjaustyöt vain STIHL-huollon tehtäväksi. STIHL-jälleenmyyjiä koulutetaan säännöllisesti. Heillä on käytettävissään näitä laitteita koskevat tekniset tiedotteet.

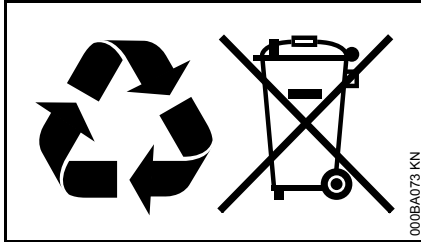
Asenna korjausten yhteydessä ainoastaan STIHLin tähän laitteeseen hyväksymiä tai muita samantasoisia varaosia. Käytä vain korkealaatuisia varaosia. Huonolaatuisten osien käyttö voi aiheuttaa tapaturmia tai vahingoittaa laitetta.

STIHL suosittaa alkuperäisten STIHL-varaosien käyttöä.

Tunnet STIHL-alkuperäisvaraosan STIHL-varaosanumerosta, tekstistä **STIHL** ja tarvittaessa STIHL-varaosamerkistä **G** (pienikokoisessa osassa voi olla vain merkki).

Hävittäminen

Hävitä laite maakohtaisten ympäristömääräysten mukaisesti.



STIHL-laite ei kuulu sekajätteeseen. Kierrätä STIHL-laite, akku ja pakkaus ympäristömääräysten mukaisesti.

STIHL-jälleenmyyjältä saat hävittämistä koskevat ajantasaiset tiedot.

EY-vaatimuksenmukaisuusvakuutus

ANDREAS STIHL AG & Co. KG
Badstr. 115
D-71336 Waiblingen

vahvistaa, että

Malli: Sähkökäyttöinen ruohotrimmeri
Merkki: STIHL
Tyyppi: FSE 52
Sarjatunniste: 4816

täyttää direktiivien 2006/42/EY, 2004/108/EY, 2000/14/EY ja 2011/65/EU vaatimukset ja on valmistettu valmistuspäivänä seuraavien normien voimassa olevien versioiden mukaisesti:

EN 55014-1, EN 55014-2, EN 60335-1, EN 60335-2-91, EN 61000-3-2, EN 61000-3-3

Mitattu ja taattu äänitehotaso on määritetty direktiivin 2000/14/EY liitteen VI ja standardin ISO 11094 mukaisesti.

Testauslaitos:

DPLF
Deutsche Prüf- und Zertifizierungsstelle
für Land- und Forsttechnik GbR
(NB 0363)
Spremlberger Straße 1
D-64823 Groß-Umstadt

Mitattu äänitehotaso

94 dB (A)

Taattu äänitehotaso

96 dB (A)

Teknisten asiakirjojen säilytys:

ANDREAS STIHL AG & Co. KG
Produktzulassung

Valmistusvuosi ja konenumero on merkitty laitteeseen.

Waiblingen, 20.08.2014

ANDREAS STIHL AG & Co. KG
psta

Thomas Elsner

Tuoteryhmähallinnon johtaja



Indice

Per queste Istruzioni d'uso	121
Avvertenze di sicurezza e tecnica operativa	121
Impiego	126
Combinazioni ammesse fra attrezzo di taglio e riparo	127
Montaggio dei dispositivi di protezione	128
Montaggio dell'impugnatura a staffa	128
Impostazione delle impugnature	129
Impostazione dell'angolo di lavoro	130
Trasformazione dell'apparecchiatura in tagliabordi	130
Collegamento elettrico dell'apparecchiatura	130
Inserimento dell'apparecchiatura	131
Disinserimento dell'apparecchiatura	132
Allungamento del filo	132
Sostituzione del corpo bobina con filo falciante	133
Conservazione dell'apparecchiatura	134
Istruzioni di manutenzione e cura	135
Ridurre al minimo l'usura ed evitare i danni	136
Componenti principali	137
Dati tecnici	138
Avvertenze per la riparazione	138
Smaltimento	139
Dichiarazione di conformità CE	139

Egregio cliente,

La ringrazio vivamente per avere scelto un prodotto di qualità della ditta STIHL.

Questo prodotto è stato realizzato secondo moderni procedimenti di produzione ed adeguate misure per garantirne la qualità. Siamo impegnati in uno sforzo continuo teso a soddisfare sempre meglio le Sue esigenze e ad agevolare il Suo lavoro.

Se desidera informazioni sulla Sua apparecchiatura, La preghiamo di rivolgersi al Suo rivenditore o direttamente alla nostra società di vendita.

Suo



Dr. Nikolas Stihl

STIHL®

Le presenti Istruzioni d'uso sono tutelate dai diritti d'autore. Tutti i diritti sono riservati, specialmente quelli di riproduzione, traduzione ed elaborazione con sistemi elettronici.

Per queste Istruzioni d'uso

Pittogrammi

Tutti i pittogrammi applicati sull'apparecchiatura sono spiegati in queste Istruzioni d'uso.

Identificazione di sezioni di testo



AVVERTENZA

Avviso di pericolo d'infortunio e di lesioni per persone nonché di gravi danni materiali.



AVVISO

Avviso di pericolo di danneggiamento dell'apparecchiatura o di singoli componenti.

Sviluppo tecnico continuo

STIHL sottopone tutte le macchine e le apparecchiature a un continuo sviluppo; dobbiamo quindi riservarci modifiche di fornitura per quanto riguarda forma, tecnica e dotazione.

Non potranno perciò derivare diritti dai dati e dalle illustrazioni di queste Istruzioni d'uso.

Avvertenze di sicurezza e tecnica operativa



Lavorando con questa apparecchiatura sono richieste particolari misure di sicurezza, perché il lavoro si svolge ad una velocità dell'attrezzo di taglio assai elevata e con la corrente elettrica.



Non mettere in funzione per la prima volta senza avere letto attentamente e per intero le Istruzioni d'uso; conservarle con cura per la successiva consultazione. L'inosservanza delle Istruzioni d'uso può comportare rischi mortali.

Attenersi alle norme di sicurezza delle autorità locali, per es. associazioni professionali, enti per la prevenzione degli infortuni, enti per la sicurezza sul lavoro e altri.

Per chi lavora per la prima volta con l'apparecchiatura: farsi istruire dal rivenditore o da un altro esperto su come operare in modo sicuro – oppure frequentare un corso di addestramento.

L'impiego dell'apparecchiatura non è consentito ai minorenni, esclusi i giovani oltre i 16 anni che vengono addestrati sotto vigilanza.

Tenere lontani bambini, curiosi e animali.

Se non si usa l'apparecchiatura, sistemarla in modo che non sia di pericolo per nessuno. Proteggere l'apparecchiatura dall'accesso non autorizzato; staccare la spina di rete.

L'utente è responsabile per infortuni o pericoli verso terzi o la loro proprietà.

Affidare o prestare l'apparecchiatura solo a persone che conoscono e sanno maneggiare questo modello, dando loro sempre anche le istruzioni d'uso.

Le persone che, per ridotta capacità fisica, sensoriale o mentale, non sono in grado di manovrare con sicurezza l'apparecchiatura, devono usarla solo sotto la vigilanza o secondo le istruzioni di una persona responsabile.

L'impiego di apparecchiature con emissioni acustiche può essere limitato nel tempo da disposizioni nazionali, regionali o locali.

Ogni volta prima di iniziare il lavoro verificare che l'apparecchiatura sia nelle condizioni prescritte. Prestare attenzione specialmente al cavo di collegamento, alla spina di rete e ai dispositivi di sicurezza.

Non usare il cavo di collegamento per tirare o trasportare l'apparecchiatura.

Prima di qualsiasi intervento sull'apparecchiatura, per es. pulizia, manutenzione, sostituzione di parti – **staccare la spina di rete!**

Il riparo dell'apparecchiatura non è in grado di proteggere l'operatore da tutti gli oggetti (sassi, vetri, fili ecc.) proiettati intorno dall'attrezzo di taglio. Questi possono rimbalzare da qualche parte e colpire l'operatore.

Non usare idropultrici ad alta pressione per pulire l'apparecchiatura. Il getto d'acqua violento può danneggiarne le parti.

Non spruzzare acqua sull'apparecchiatura

Idoneità fisica

Chi lavora con l'apparecchiatura deve sentirsi riposato, in salute e in buona forma.

Chi per motivi di salute non deve affaticarsi è bene che chieda al proprio medico se può lavorare con l'apparecchiatura.

Non si deve usare l'apparecchiatura dopo avere assunto bevande alcoliche, medicine che pregiudicano la prontezza di riflessi, o droghe.

Accessori e ricambi

Usare solo attrezzi di taglio o accessori omologati da STIHL per questa apparecchiatura, o particolari tecnicamente equivalenti. Per informazioni in merito rivolgersi a un rivenditore. Usare solo attrezzi o accessori di prima qualità. In caso contrario può esservi il pericolo di infortuni o di danni all'apparecchiatura.

STIHL raccomanda di usare attrezzi e accessori originali STIHL. Le loro caratteristiche sono perfettamente adatte al prodotto e soddisfano le esigenze dell'utente.

Non modificare l'apparecchiatura – si potrebbe comprometterne la sicurezza. STIHL non si assume alcuna

responsabilità per danni a persone o cose causati dall'uso di gruppi di applicazione non omologati.

Settori d'impiego

Secondo gli attrezzi di taglio assegnati, usare l'apparecchiatura solo per tagliare erba, vegetazione infestante o simili.

Non è consentito impiegare l'apparecchiatura per altri scopi; si potrebbero causare incidenti o danni all'apparecchiatura stessa. Non modificare il prodotto – anche questo può causare infortuni o danni all'apparecchiatura.

Abbigliamento ed equipaggiamento

Indossare l'abbigliamento e l'equipaggiamento prescritti.



L'abbigliamento deve essere adatto allo scopo e non d'impaccio. Abito aderente; la tuta, non il camice.

Non portare abiti che possano impigliarsi nel legno, nella sterpaglia o nelle parti in moto dell'apparecchiatura. Non portare sciarpe, cravatte né monili. Raccogliere e legare i capelli lunghi (foulard, berretto, casco ecc.).



Calzare scarpe robuste con suola antiscivolo.

AVVERTENZA



Per ridurre il pericolo di lesioni agli occhi, portare occhiali di protezione ben aderenti secondo la norma EN 166. Badare alla corretta posizione degli occhiali di protezione.

Portare la visiera e badare alla corretta posizione. La visiera non è una protezione sufficiente per gli occhi.

Si consiglia l'uso di una protezione dell'udito "personalizzata" – per es. capsule auricolari.



Calzare guanti da lavoro robusti di materiale resistente (per es. di pelle).

STIHL offre un'ampia gamma di equipaggiamenti di protezione personalizzati.

Trasporto dell'apparecchiatura

Disinserire sempre l'apparecchiatura e staccare la sua spina di rete.

Su automezzi: assicurare l'apparecchiatura contro il ribaltamento e il danneggiamento.

Prima del lavoro

Controllo dell'apparecchiatura

Controllare che l'apparecchiatura funzioni in modo sicuro – attenersi ai relativi capitoli delle Istruzioni d'uso:

- Il bloccaggio della leva di comando e la leva devono essere scorrevoli – dopo il rilascio, il bloccaggio e la leva devono ritornare nella posizione di partenza
- deve essere ammessa la combinazione di attrezzo di taglio e riparo; tutti i particolari devono essere montati perfettamente. Non usare attrezzi metallici – **pericolo di lesioni!**
- Verificare che l'attrezzo di taglio sia montato correttamente, fissato bene e integro
- Controllare che i dispositivi di protezione (per es. il riparo per attrezzo di taglio) non siano danneggiati o consumati. Sostituire i particolari danneggiati. Non usare l'apparecchiatura con il riparo danneggiato
- Le impugnature devono essere pulite e asciutte, prive di sporco – è importante per una guida sicura dell'apparecchiatura
- Regolare l'impugnatura secondo la propria corporatura.
- Verificare che le possibilità di regolazione delle impugnature funzionino perfettamente – ved. "Regolazione delle impugnature" e "Impostazione dell'angolo di lavoro"

L'apparecchiatura deve essere usata solo in condizioni di esercizio sicure – **pericolo d'infortunio!**

Mettere in funzione l'apparecchiatura solo se tutti i componenti sono integri e montati stabilmente.

Non modificare i dispositivi di comando e di sicurezza

Quando viene avviata l'apparecchiatura, l'attrezzo di taglio non deve essere a contatto con nessun oggetto né con il terreno.



Evitare il contatto con l'attrezzo di taglio – **pericolo di lesioni!**



L'attrezzo di taglio, dopo che l'apparecchiatura è stata disinserita, continua ancora a muoversi per poco tempo – **effetto d'inerzia!**

Collegamento elettrico

Ridurre il pericolo di folgorazione:

- La tensione e la frequenza dell'apparecchiatura (ved. targhetta dati) devono coincidere con quelle della rete
- Controllare che il cavo di collegamento, la spina e la prolunga siano integri. Non si devono impiegare cavi, giunti e spine danneggiati o cavi di collegamento non conformi alle norme
- Collegamento elettrico solo ad una presa installata a norma

- Perfetto isolamento dei cavi di collegamento e di prolunga, della spina e del giunto.
- Non toccare mai con le mani bagnate la spina di rete, il cavo di collegamento e la prolunga nonché le connessioni elettriche ad innesto.
- La prolunga usata deve corrispondere a quanto prescritto per i singoli casi d'impiego

Posare secondo le norme il cavo di collegamento e la prolunga:

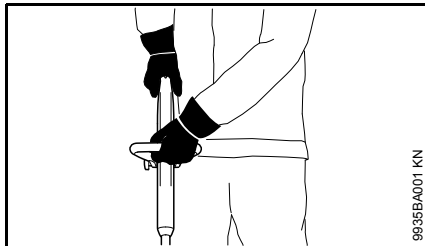
- Osservare le sezioni minime dei singoli cavi – ved. "Allacciamento elettrico dell'apparecchiatura"
- Sistemare e segnalare il cavo di collegamento in modo che non possa essere danneggiato e che non metta a rischio nessuno – **pericolo d'inciampare!**
- L'uso di prolunghe inadatte può essere pericoloso. Usare solo prolunghe omologate per l'impiego esterno, contrassegnate conformemente e che abbiano una sezione sufficiente.
- La spina e il giunto della prolunga devono essere protetti dagli spruzzi d'acqua e non devono trovarsi nell'acqua
- Non farli sfregare su spigoli od oggetti appuntiti o taglienti
- Non schiacciarli nelle fessure di porte o finestre
- Se i cavi sono aggrovigliati – estrarre la spina e districare il cavo

- Evitare assolutamente il contatto con l'attrezzo di taglio in rotazione
- Srotolare sempre interamente il cavo dal tamburo, per evitare il rischio d'incendio per surriscaldamento.

Tenuta e guida dell'apparecchiatura

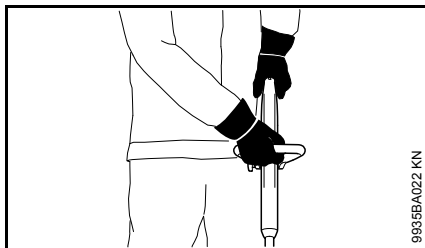
Afferrare sempre l'apparecchiatura per le impugnature **con tutte e due le mani**. Assumere sempre una posizione salda e sicura.

Per i destrimani



Mano sinistra sull'impugnatura a staffa, mano destra su quella di comando.

Per i mancini



Mano destra sull'impugnatura a staffa, mano sinistra su quella di comando.

Durante il lavoro



Se il cavo di collegamento è stato danneggiato, staccare immediatamente la spina di rete – **pericolo mortale di folgorazione!**

Non danneggiare il cavo di collegamento calpestandolo, schiacciandolo, tirandolo ecc.

Non staccare la spina dalla presa tirandola per il cavo, ma afferrandola direttamente.

Afferrare la spina di rete e il cavo di collegamento solo con le mani asciutte.

Non spruzzare mai acqua sull'apparecchiatura – **pericolo di corto circuito!**

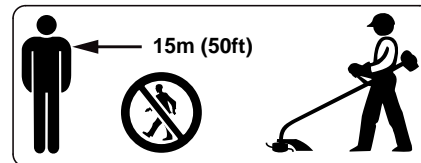


Non lavorare con pioggia né in ambienti bagnati o molto umidi – il motore di comando non è protetto dall'acqua – **pericolo di scossa e di corto circuito!**

Non lasciare l'apparecchiatura alla pioggia.

In caso di pericolo imminente o di emergenza, disinserire subito l'apparecchiatura – rilasciare il bloccaggio per leva comando e la leva stessa.

L'apparecchiatura è manovrata da una sola persona – non permettere che altre persone sostino nel raggio d'azione.



Entro un ampio raggio intorno al luogo d'impiego può crearsi il pericolo di lesioni causato da oggetti proiettati intorno, perciò nel raggio di 15 m non devono trovarsi altre persone. Mantenere questa distanza anche da cose (veicoli, vetri di finestre) – **pericolo di danni materiali!** Anche alla distanza oltre i 15 m non si può escludere il pericolo.



Controllare il terreno: oggetti solidi – sassi, pezzi di metallo e simili possono essere proiettati intorno – anche oltre 15 m – **pericolo di lesioni!** – e danneggiare l'attrezzo di taglio nonché cose (per es. veicoli parcheggiati, vetri di finestre) (danni materiali).



Non lavorare mai senza il riparo adatto per l'apparecchiatura e per l'attrezzo di taglio – **pericolo di lesioni** per oggetti proiettati intorno!

Non tagliare erba bagnata.

Attenzione sui pendii, sui terreni irregolari ecc. – **pericolo di scivolare!**

Portare il cavo di collegamento sempre dalla parte posteriore dell'apparecchiatura – non camminare all'indietro – **pericolo di inciampare!**

Attenzione agli ostacoli: ceppi, radici – **pericolo d'inciampare!**

Lavorare solo con i piedi sul terreno, mai in posizioni instabili né su una scala o da una piattaforma di sollevamento.

Con le capsule auricolari applicate è necessaria più attenzione e più prudenza – perché la percezione di allarmi (grida, fischi ecc.) è limitata.

Fare pause a tempo debito per prevenire stanchezza e spossatezza – **pericolo d'infortunio!**

Lavorare calmi e concentrati – solo in buone condizioni di luce e visibilità. Lavorare con prudenza – non mettere in pericolo altre persone.

Lavorare con particolare prudenza nei terreni senza visibilità e con vegetazione fitta.

Controllare periodicamente l'attrezzo di taglio a brevi intervalli, ma immediatamente in caso di alterazioni percettibili:

- Disinserire l'apparecchiatura e, tenendola saldamente, premere sul terreno l'attrezzo per fermarlo, poi estrarre la spina
- Controllare lo stato e l'accoppiamento fisso, attenzione alle incrinature
- Sostituire immediatamente gli attrezzi danneggiati, anche se con incrinature capillari esigue
- Pulire periodicamente la sede dell'attrezzo da erba e sterpaglia – togliere gli intasamenti nella zona dell'attrezzo di taglio o del riparo

Per sostituire l'attrezzo, disinserire l'apparecchiatura ed estrarre la spina. Per l'avvio accidentale del motore – **pericolo di lesioni!**

Non continuare a usare né riparare attrezzi danneggiati o incrinati cercando di saldarli o di raddrizzarli – deformazione (squilibrio).

Possono staccarsi particelle o frammenti e colpire ad alta velocità l'operatore o terzi, procurando **gravissime lesioni!**

Usare il riparo solo con coltello montato come prescritto, per accorciare il filo alla lunghezza consentita.

Evitare il contatto con il coltello – **pericolo di lesioni!**

Per regolare a mano il filo, disinserire assolutamente l'apparecchiatura e staccare la spina dalla presa – **pericolo di lesioni!**

L'uso improprio con fili troppo lunghi riduce il regime di esercizio del motore. Questo causa il surriscaldamento e danni al motore.

Non sostituire il filo falciante con uno di metallo – **pericolo di lesioni!**

Se l'apparecchiatura ha subito sollecitazioni improprie (per es. effetti di urto o caduta) controllarne assolutamente la sicurezza di funzionamento prima di rimetterla in funzione – ved. anche "Prima del lavoro". Verificare innanzitutto che i sistemi di sicurezza funzionino correttamente. Non continuare in nessun caso a usare apparecchiature prive di sicurezza funzionale. In caso di dubbio rivolgersi al rivenditore.

Prima di lasciare l'apparecchiatura: disinserire il motore – staccare la spina di rete.

Vibrazioni

Durante l'uso prolungato dell'apparecchiatura le vibrazioni possono causare disturbi circolatori nelle mani ("Malattia della mano bianca").

Non è possibile fissare una durata dell'impiego valida generalmente, perché essa dipende da diversi fattori.

La durata dell'impiego è prolungata da:

- riparo delle mani (guanti caldi)
- pause

La durata dell'impiego è ridotta da:

- particolare predisposizione personale a difetti di circolazione (sintomo: dita spesso fredde, formicolii)
- bassa temperatura esterna
- entità della forza di presa (una presa forte ostacola la circolazione del sangue)

Con un uso abituale e prolungato dell'apparecchiatura, e la frequente comparsa dei sintomi connessi (per es. formicolii) è raccomandabile una visita medica.

Manutenzione e riparazioni

Prima di qualsiasi intervento sull'apparecchiatura spegnere sempre l'apparecchiatura e staccare la spina. L'avvio accidentale del motore può creare **pericolo di lesioni!**

Fare periodicamente la manutenzione dell'apparecchiatura. Eseguire solo le operazioni di manutenzione e di

riparazione descritte nelle Istruzioni d'uso. Per tutti gli altri interventi, rivolgersi ad un rivenditore.

STIHL consiglia di fare eseguire le operazioni di manutenzione e cura solo dal rivenditore STIHL. I rivenditori STIHL vengono periodicamente aggiornati e dotati di informazioni tecniche.

STIHL consiglia di impiegare esclusivamente ricambi originali STIHL. In caso contrario si può verificare il pericolo d'infortunio o di danni all'apparecchiatura. Per informazioni rivolgersi a un rivenditore.

STIHL consiglia di usare parti di ricambio originali STIHL. Le loro caratteristiche sono perfettamente adatte all'apparecchiatura e soddisfano le esigenze dell'utente.

Non modificare l'apparecchiatura – si può comprometterne la sicurezza –
pericolo d'infortunio!

Controllare periodicamente l'integrità e l'invecchiamento (fragilità) dell'isolamento del cavo e della spina di collegamento.

componenti elettrici, come per es. il cavo di collegamento, devono essere riparati o sostituiti esclusivamente da elettrotecnici qualificati.

Pulire con un panno i componenti di plastica. I detersivi aggressivi possono danneggiare il materiale.

Non spruzzare acqua sull'apparecchiatura

Controllare l'accoppiamento fisso delle viti di fissaggio dei dispositivi di sicurezza e dell'attrezzo di taglio. Se necessario, stringere le viti.

Se necessario, pulire le feritoie per l'aria di raffreddamento.

Conservare l'apparecchiatura in un locale sicuro e asciutto.

Impiego

Falcatura



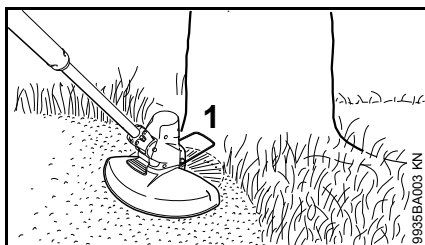
- Afferrare l'apparecchiatura con entrambe le mani – una mano sull'impugnatura di comando – l'altra mano sull'impugnatura a staffa
- restare dritti – tenere l'apparecchiatura rilassati
- l'attrezzo di taglio non deve toccare oggetti né il terreno
- spostare l'apparecchiatura uniformemente a destra ed a sinistra

- la distanza del filo dalla superficie erbosa determina l'altezza di taglio
- evitare il contatto con recinzioni, muri, sassi ecc. – farebbe aumentare l'usura

Falciatura sotto ostacoli

Per falciare meglio sotto i cespugli si può spostare l'angolo fra lo stelo e la testa (ved. "Impostazione dell'angolo di lavoro").

Lavoro con il distanziatore



- Aprire completamente il distanziatore (1)

Il distanziatore (1)

- delimita il raggio d'azione del filo
- durante la falciatura protegge dai danni che potrebbe causare il filo in rotazione (per es. le cortecce degli alberi)
- nel taglio dei bordi stabilisce la distanza dal terreno

! AVVERTENZA

Dopo il disinserimento dell'apparecchiatura, la testa falciante può ancora girare per inerzia – spostare il distanziatore solo con testa falciante ferma e non con il piede.

Taglio dei bordi



Con poche manovre è possibile trasformare l'apparecchiatura in un tagliabordi (ved. "Trasformazione dell'apparecchiatura in tagliabordi").

- Usare l'apparecchiatura come illustrato
- Guidare il filo lungo il bordo erboso – ora il distanziatore stabilisce la distanza dal terreno

Smaltimento

Non buttare i residui dello sfalcio nei rifiuti domestici; lo sfalcio può essere compostato.

Combinazioni ammesse fra attrezzo di taglio e riparo

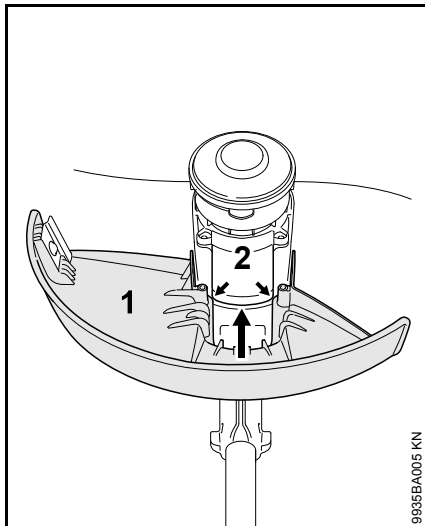
Attrezzo di taglio

L'apparecchiatura è fornita con la testa falciante AutoCut C 2-2 montata. Per motivi di sicurezza, non devono essere montati sull'apparecchiatura altri attrezzi di taglio.

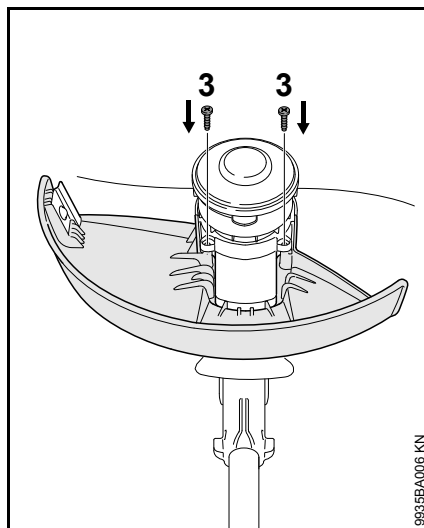
Riparo

Con l'apparecchiatura viene fornito il riparo appropriato. Montare esclusivamente questo riparo – l'applicazione di altri ripari non è ammessa. Per ulteriori avvertenze – ved. "Montaggio del dispositivo di protezione".

Montaggio dei dispositivi di protezione



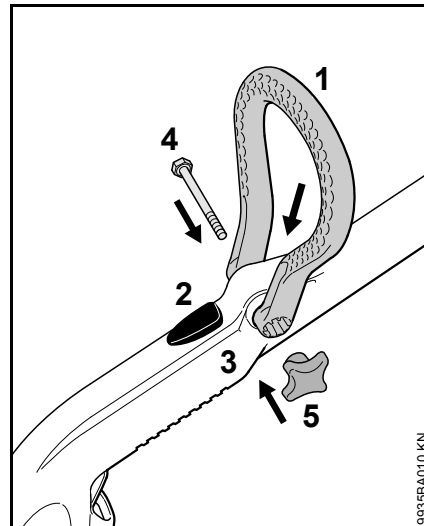
- Inserire il riparo (1) nella scanalatura (freccie) sulla carcassa motore (2) fino all'arresto – i fori del riparo devono coincidere con quelli della carcassa



- Avvitare le viti (3) con il cacciavite T20 e stringerle

In alternativa si possono avvitare e serrare le viti con un cacciavite per viti con testa a intaglio.

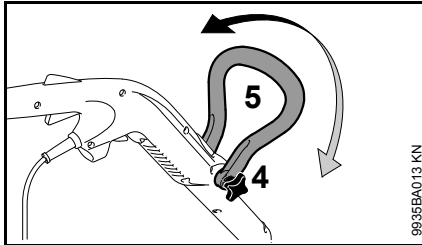
Montaggio dell'impugnatura a staffa



- Orientare l'impugnatura a staffa (1) con i pori dell'impugnatura (1) rivolti in direzione dello sbloccaggio (2)
- Calzare l'impugnatura a staffa (1) sull'impugnatura di comando (3) fino all'innesto a scatto di questa – per questo divaricare un po' i gambi dell'impugnatura (1)
- Spingere la vite (4) attraverso i fori
- Avvitare e serrare il dado ad alette (5)

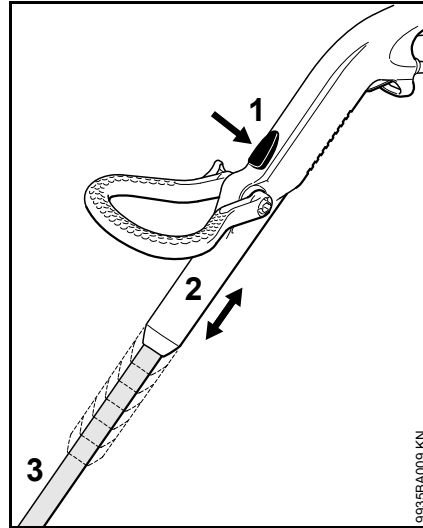
Impostazione delle impugnature

Impostazione dell'impugnatura a staffa



- Allentare il dado ad alette (4)
- Spostare l'impugnatura (5) in direzione della freccia ed innestarla a scatto – varie posizioni d'innesto
- Stringere il dado ad alette (4)

Impostare la lunghezza dello stelo

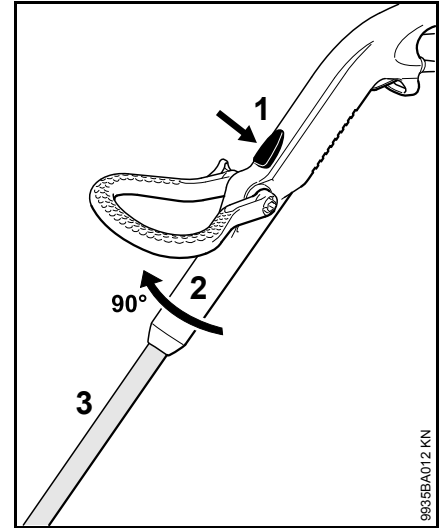


- Premere lo sbloccaggio (1)
- Tirare in senso longitudinale l'impugnatura (2) verso lo stelo (3) e innestarla a scatto – varie posizioni d'innesto

Posizione di trasporto

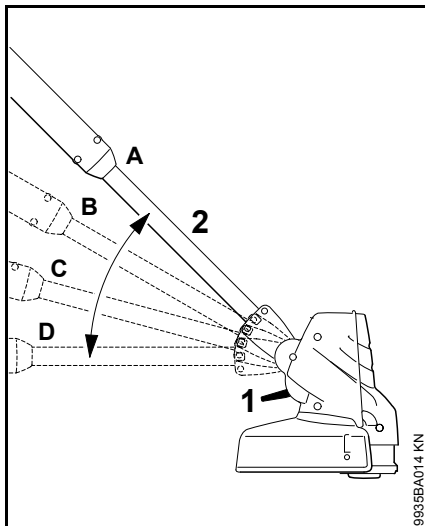
Per il trasporto poco ingombrante dell'apparecchiatura, lo stelo può essere regolato alla lunghezza più corta.

Impostazione dell'angolo di comando



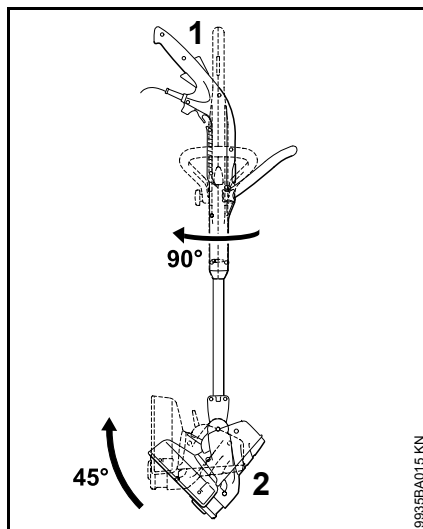
- Premere lo sbloccaggio (1)
- Girare di 90° l'impugnatura di comando (2) verso lo stelo (3) e innestarla a scatto – 2 posizioni d'innesto: 0° e 90°

Impostazione dell'angolo di lavoro



- Premere lo sbloccaggio (1)
- Inclinare lo stelo (2) e innestarlo a scatto; 4 posizioni d'innesto: A, B, C e D

Trasformazione dell'apparecchiatura in tagliabordi



- girare l'impugnatura di comando (1) di 90° rispetto allo stelo e innestarla a scatto; ved. "Impostazione delle impugnature"
- inclinare di 45° lo stelo (2) e innestarlo a scatto; ved. "Impostazione dell'angolo di lavoro"
- Apertura del distanziatore

Durante il taglio dei bordi, non premere il distanziatore.

Collegamento elettrico dell'apparecchiatura

la tensione e la frequenza dell'apparecchiatura (ved. targhetta d'identificazione) devono coincidere con quelle della rete

La protezione minima dell'allacciamento alla rete deve essere eseguita in base a quanto stabilito dai dati tecnici – ved. "Dati tecnici".

L'apparecchiatura deve essere collegata all'alimentazione di corrente tramite un interruttore di sicurezza per correnti di guasto, che interrompe l'alimentazione appena la corrente differenziale di massa supera i 30 mA.

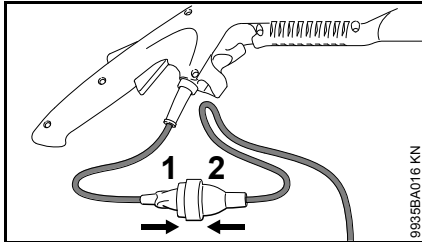
Il collegamento alla rete deve corrispondere alle norme IEC 60364 e alle norme in vigore nei vari paesi.

Prolunga

La prolunga deve presentare almeno le stesse caratteristiche di costruzione del cavo di collegamento dell'apparecchiatura. Badare all'identificazione del tipo di costruzione (denominazione del tipo) prevista sul cavo di collegamento.

I fili del cavo devono presentare, secondo la tensione di rete e la lunghezza del cavo, la sezione minima indicata.

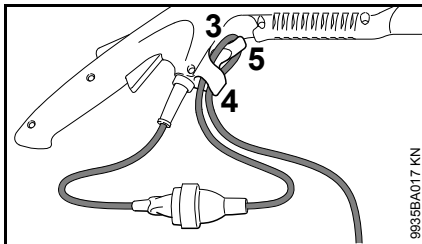
Lunghezza cavo	Sezione minima
220 V – 240 V:	
fino a 20 m	1,5 mm ²
da 20 m a 50 m	2,5 mm ²
100 V – 127 V:	
fino a 10 m	AWG 14 / 2,0 mm ²
da 10 m a 30 m	AWG 12 / 3,5 mm ²



- Innestare la spina di rete (1) nel raccordo (2) della prolunga.

Scarico della trazione

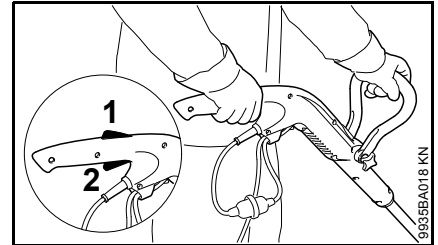
Lo scarico della trazione protegge il cavo di collegamento dal danneggiamento.



- formare un'ansa con la prolunga
- Fare passare l'ansa (3) attraverso l'apertura (4)

- Fare passare l'ansa (3) sopra il gancio (5) e stringerla
- inserire la spina della prolunga in una presa di rete installata a norma.

Inserimento dell'apparecchiatura



- Assumere una posizione salda e sicura
- afferrare l'apparecchiatura con entrambe le mani – una sull'impugnatura di comando – l'altra sull'impugnatura a staffa
- restare dritti – tenere l'apparecchiatura rilassati
- l'attrezzo di taglio non deve toccare oggetti né il terreno
- premere e tenere premuto il bloccaggio della leva di comando (1)
- Premere la leva (2)

Disinserimento dell'apparecchiatura

- Rilasciare il bloccaggio e la leva di comando

! AVVERTENZA

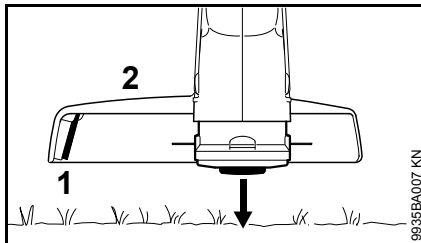
Dopo il rilascio del bloccaggio e della leva di comando, l'attrezzo di taglio gira ancora per qualche tempo – **effetto d'inerzia!**

Nelle pause prolungate – staccare la spina.

Se non si usa più l'apparecchiatura, conservarla in modo che non vi sia pericolo per nessuno.

Metterla al sicuro dall'uso non autorizzato.

Allungamento del filo



- Tenere la testa rotante parallela alla superficie erbosa – battere qualche colpo sul terreno – il filo si allunga di circa 3 cm

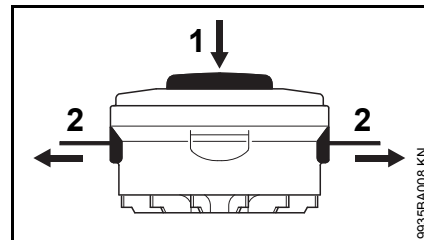
Il coltello (1) sul riparo (2) accorcia i fili troppo lunghi alla lunghezza ottimale – evitare perciò di battere ripetuti colpi.

Il filo si allunga soltanto se entrambe le estremità sono ancora lunghe almeno 2,5 cm.

Se il filo è più corto di 2,5 cm, allungarlo a mano, ved. "Regolazione manuale del filo".

Regolazione manuale del filo

- disinserire l'apparecchiatura
- staccare il cavo di collegamento dalla presa
- capovolgere l'apparecchiatura



- premere a fondo il pulsante (1) sul corpo bobina
- estrarre le estremità del filo (2) dal corpo bobina

Se il filo della bobina è esaurito, sostituire il "Corpo bobina con filo falciante", ved. "Sostituzione del corpo bobina con filo falciante".

Sostituzione del corpo bobina con filo falciante

STIHL AutoCut 2-2

Prima di sostituire il "Corpo bobina con filo falciante" (in seguito chiamato "filo"), controllare assolutamente l'usura della testa falciante.

! AVVERTENZA

Se si rilevano segni di notevole usura sulla testa, sostituire la testa completa. Rivolgersi al rivenditore.

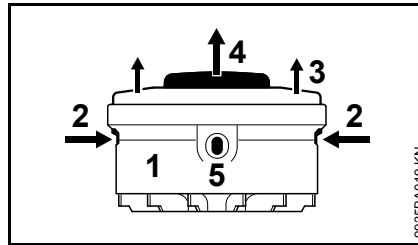
Preparazione dell'apparecchiatura

- disinserire l'apparecchiatura
- staccare il cavo di collegamento dalla presa
- capovolgere l'apparecchiatura

Rimozione del filo residuo

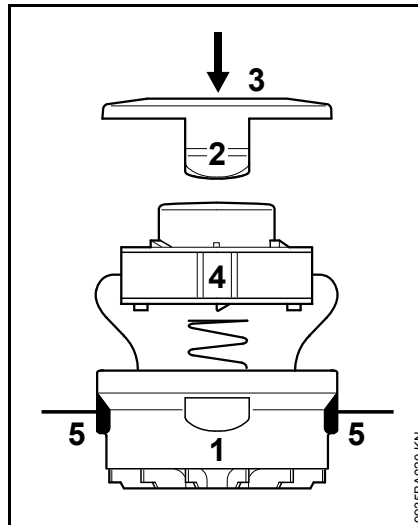
Nel normale esercizio la scorta di filo viene quasi completamente esaurita.

Smontare il corpo bobina



- tenere ferma la scatola (1)
- premere le linguette (2) e togliere la copertura (3)
- estrarre il corpo bobina (4) dalla sede

Montare il nuovo "Corpo bobina con filo falciante"



- Usare un filo con 1,6 mm di diam.
- Fare passare le estremità del filo attraverso le aperture (5) nella scatola (1)

Conservazione dell'apparecchiatura

In caso d'inattività di oltre 3 mesi circa:

- pulire a fondo l'apparecchiatura, specialmente le fessure per l'aria di raffreddamento
- estrarre il corpo bobina con il filo, pulirlo e controllarlo

L'elasticità, e quindi la durata, del filo si mantiene più a lungo conservando quest'ultimo in un contenitore d'acqua.

- collocare l'apparecchiatura in un luogo asciutto e sicuro. Impedirne l'uso non autorizzato (per es. da parte dei bambini).

Istruzioni di manutenzione e cura

Le indicazioni si riferiscono a normali condizioni d'impiego. In caso di condizioni più gravose (notevole produzione di polvere ecc.) e di tempi d'impiego quotidiano più lunghi, abbreviare conformemente gli intervalli indicati.		prima di iniziare il lavoro	al termine del lavoro o quotidianamente	ogni settimana	ogni mese	in caso di guasto	in caso di danneggiamento	se occorre
Macchina completa	Controllo visivo (condizioni)	X						
	pulizia		X					
Cavo di collegamento	controllo	X						
	sostituzione da parte del rivenditore ¹⁾						X	
Leva di comando, bloccaggio leva di comando	controllo funzionale	X						
	sostituzione da parte del rivenditore ¹⁾					X	X	
Feritoie aria di raffreddamento	pulizia		X					
viti e dadi accessibili	stringere							X
Attrezzi di taglio (testa falciante)	controllo visivo	X						
	sostituzione						X	
	controllo dell'accoppiamento fisso	X						
Autoadesivi per la sicurezza	sostituzione						X	

¹⁾ STIHL consiglia il rivenditore STIHL

Ridurre al minimo l'usura ed evitare i danni

Osservando le direttive di queste Istruzioni d'uso si evita un'eccessiva usura e danni all'apparecchiatura.

L'uso, la manutenzione, la conservazione dell'apparecchiatura devono essere eseguiti fedelmente come descritto in queste Istruzioni d'uso.

L'utente è responsabile di tutti i danni causati dall'inosservanza delle avvertenze riguardanti la sicurezza, l'uso e la manutenzione, in particolare per:

- modifiche al prodotto non autorizzate da STIHL
- impiego di attrezzi o accessori non ammessi o non idonei per l'apparecchiatura, o di qualità inferiore
- uso non conforme alla destinazione dell'apparecchiatura
- impiego dell'apparecchiatura in manifestazioni competitive o in gare
- danni conseguenti all'impiego continuato dell'apparecchiatura con componenti difettosi

Lavori di manutenzione

Tutti gli interventi riportati nel capitolo „Istruzioni di manutenzione e cura“ devono essere periodicamente eseguiti. Se l'utente non può farlo di persona, deve affidarli a un rivenditore.

STIHL raccomanda di fare eseguire le operazioni di manutenzione e di riparazione solo dal rivenditore STIHL. I rivenditori STIHL vengono regolarmente aggiornati e dotati di informazioni tecniche.

Se questi lavori vengono trascurati o eseguiti non a regola d'arte, si possono verificare danni, dei quali deve rispondere l'utente stesso. Fra questi si trovano:

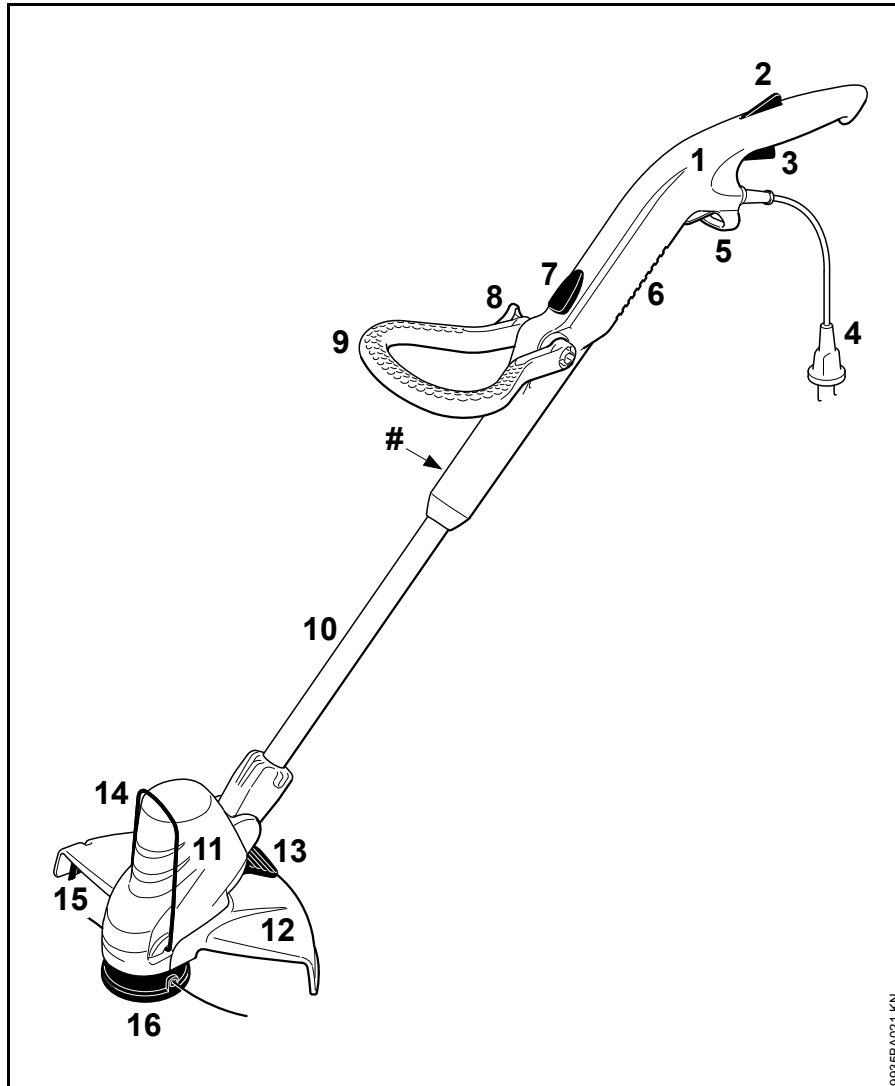
- danni al motore elettrico conseguenti ad una manutenzione non tempestiva o insufficiente (per es. pulizia insufficiente del condotto dell'aria di raffreddamento)
- danni causati dal collegamento elettrico sbagliato (tensione, cavi di alimentazione di sezione insufficiente)
- danni da corrosione e altri danni conseguenti a conservazione impropria
- danni all'apparecchiatura conseguenti all'uso di parti di ricambio di qualità inferiore.

Particolari soggetti a usura

Anche con un impiego corretto, alcuni particolari dell'apparecchiatura sono soggetti ad una normale usura e devono essere sostituiti a tempo debito secondo il tipo e la durata dell'impiego. Questi sono, fra gli altri:

- Attrezzo di taglio
- Riparo
- Spazzole di carbone


Componenti principali



- 1 Impugnatura di comando
- 2 Bloccaggio leva di comando
- 3 Leva di comando
- 4 Cavo di collegamento
- 5 Scarico della trazione
- 6 Aperture di aspirazione dell'aria di raffreddamento
- 7 Sbloccaggio per l'impugnatura di comando
- 8 Dado ad alette
- 9 Impugnatura a staffa
- 10 Stelo
- 11 Carcassa motore
- 12 Riparo
- 13 Sbloccaggio per carcassa motore
- 14 Distanziatore
- 15 Coltello tranciafilo
- 16 Testa falciante
- # Numero di matricola

Dati tecnici

Motore

Tensione nominale:	220 - 240 V
Frequenza:	50 / 60 Hz
Intensità corrente nominale:	2,3 A
Potenza:	500 W
Regime nominale sotto carico:	6000 giri/min
Protezione:	min. 10 A
Classe di protezione:	II, 

Lunghezza

1140 mm a 1310 mm (secondo la lunghezza stelo impostata)

Peso

completa di attrezzo di taglio e riparo
FSE 52¹⁾: 2,2 kg

1) versione con cavo di collegamento da 10 m per la Gran Bretagna: 2,8 kg

Valori acustici e vibratori

Per determinare i valori acustici e vibratori si considera il regime massimo nominale delle condizioni di funzionamento.

Per altri particolari sull'osservanza della direttiva CE 2002/44 Vibrazione per il datore di lavoro, ved. www.stihl.com/vib

Livello di pressione acustica L_p secondo EN 786

83 dB(A)

Livello di potenza acustica L_w secondo EN 786

94 dB(A)

Valore vibratorio a_{hv} secondo EN 786

Impugnatura sinistra: 3,0 m/s²
Impugnatura destra: 4,5 m/s²

Per il livello di pressione acustica e per quello di potenza acustica, il valore K-secondo RL 2006/42/CE = 2,5 dB(A); per l'accelerazione vibratoria il valore K-secondo RL 2006/42/CE corrisponde a = 2,0 m/s².

REACH

REACH indica una direttiva CE per la registrazione, la classificazione e l'omologazione dei prodotti chimici.

Per informazioni sull'adempimento della direttiva REACH (EG) n. 1907/2006, ved. www.stihl.com/reach


Avvertenze per la riparazione

Gli utenti di questa apparecchiatura possono eseguire solo le operazioni di manutenzione e di cura descritte nelle Istruzioni d'uso. Le riparazioni più complesse devono essere eseguite solo da rivenditori.

STIHL consiglia di fare eseguire le operazioni di manutenzione e di riparazione solo presso rivenditori STIHL. Ai quali sono regolarmente offerti corsi di aggiornamento e messe a disposizione informazioni tecniche.

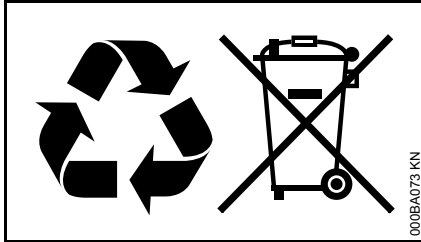
Nelle riparazioni montare solo particolari autorizzati da STIHL per questa apparecchiatura o particolari tecnicamente equivalenti. Usare solo ricambi di prima qualità. Diversamente può esservi il pericolo di infortuni o di danni all'apparecchiatura.

STIHL consiglia di impiegare ricambi originali STIHL.

I ricambi originali STIHL si riconoscono dal numero di codice STIHL del ricambio, dal logo **STIHL**® ed eventualmente dalla sigla d'identificazione del ricambio STIHL  (i ricambi piccoli possono portare anche solo la sigla).

Smaltimento

Nello smaltimento, rispettare le specifiche norme dei singoli paesi.



I prodotti STIHL non fanno parte dei rifiuti domestici. Conferire il prodotto, la batteria, l'accessorio e l'imballaggio STIHL al riutilizzo ecologico.

Presso il rivenditore STIHL sono disponibili informazioni aggiornate sugli accessori a richiesta.

Dichiarazione di conformità CE

ANDREAS STIHL AG & Co. KG
Badstr. 115
D-71336 Waiblingen

Dichiara che

Tipo di costruzione: Decespugliatore elettrico
Marchio di fabbrica: STIHL
Modello: FSE 52
Identificazione di serie: 4816

corrisponde alle prescrizioni di cui alle direttive CE/2006/42, CE/2004/108, CE/2000/14 e UE/2011/65 ed è stato sviluppato e fabbricato conformemente alle versioni delle seguenti norme valedoli alla rispettiva data di produzione:

EN 55014-1, EN 55014-2, EN 60335-1, EN 60335-2-91, EN 61000-3-2, EN 61000-3-3

La determinazione del livello di potenza acustica misurato e di quello garantito è stata eseguita sulla base alla direttiva CE/2000/14, Allegato VI, in applicazione della norma ISO 11094.

Ufficio incaricato eletto:

DPLF
Deutsche Prüf- und Zertifizierungsstelle
für Land- und Forsttechnik GbR
(NB 0363)
Spremlberger Straße 1
D-64823 Groß-Umstadt

Livello di potenza acustica misurato

94 dB(A)

Livello di potenza acustica garantito

96 dB(A)

Documentazione tecnica conservata presso:

ANDREAS STIHL AG & Co. KG
Produktzulassung

L'anno di costruzione e il numero di matricola sono indicati sull'apparecchiatura.

Waiblingen, 20.08.2014

ANDREAS STIHL AG & Co. KG

Per incarico

Thomas Elsner

Responsabile Gestione gruppi di prodotto

CE

Indholdsfortegnelse

Om denne brugsvejledning	141
Sikkerhedshenvisninger og arbejdsteknik	141
Anvendelse	146
Tilladte kombinationer af skæreværktøj og beskyttelseskærm	147
Montering af beskyttelsesanordninger	147
Montering af bøjlehåndtag	148
Indstilling af håndtag	148
Indstilling af arbejdsvinkel	149
Ombygning af redskabet til kantklipper	150
Elektrisk tilslutning af maskinen	150
Start af redskabet	151
Stop af maskinen	151
Justering af snor til græshoved	151
Udskiftning af spoleelement med klippesnor	152
Opbevaring af redskabet	153
Henvisninger til vedligeholdelse og pasning	154
Minimering af slitage og undgåelse af skader	155
Vigtige komponenter	156
Tekniske data	157
Reparationsvejledning	157
Bortskaffelse	158
EU overensstemmelses-erklæring	158

Kære kunde

Tak fordi du har bestemt dig for et
STIHL-kvalitetsprodukt.

Dette produkt er fremstillet efter
moderne produktionsmetoder og med
omfattende kvalitetssikring. Vi vil gøre
alt for at sikre, at du bliver tilfreds med
redskabet og kan anvende det uden
problemer.

Hvis du har spørgsmål vedrørende
redskabet, bedes du kontakte din
forhandler eller vores salgsselskab.

Venlig hilsen



Dr. Nikolas Stihl

STIHL®

Denne betjeningsvejledning er beskyttet af ophavsretten. Alle rettigheder forbeholdes, især retten til kopiering, oversættelse og
behandling med elektroniske systemer.

Om denne brugsvejledning

Billedssymboler

Alle billedssymboler, der er anbragt på maskinen, er forklaret i denne betjeningsvejledning.

Angivelse af tekstafsnit



ADVARSEL

Advarsel om risiko for personulykker og tilskadekomst, samt tungtvejende tingskader.



BEMÆRK

Advarsel om risiko for beskadigelse af redskab eller enkeltkomponenter.

Teknisk videreudvikling

STIHL arbejder løbende med videreudvikling af alle maskiner og redskaber; vi må derfor forbeholde os ret til ændringer i leveringsomgang, form, teknik og udstyr.

Der kan således ikke gøres krav gældende ud fra angivelser og illustrationer i denne betjeningsvejledning.

Sikkerhedshenvisninger og arbejdsteknik



Der er behov for særlige sikkerhedsforanstaltninger ved arbejde med dette redskab, da der arbejdes med skæreværktøjer med et højt omdrejningstal og med elektrisk strøm.



Læs hele betjeningsvejledningen opmærksomt igennem, før redskabet tages i brug første gang, og opbevar den sikkert til senere brug. Det kan være livsfarligt ikke at overholde instrukserne i betjeningsvejledningen.

Landespecifikke sikkerhedsforskrifter fra f.eks. faglige foreninger, socialkasser, myndigheder for arbejdssikkerhed og andre, skal overholdes.

Hvis det er første gang, du arbejder med redskabet: Få sælgeren eller en anden fagkyndig til at vise dig, hvordan du håndterer det sikkert – eller deltag i et fagkursus.

Mindreårige må ikke arbejde med redskabet – bortset fra unge over 16 år, som bliver uddannet under opsyn.

Børn, dyr og tilskuere skal holdes på afstand.

Hvis redskabet ikke er i brug, skal det stilles til side på en måde, så det ikke er til fare for nogen. Sikr redskabet så uvedkommende ikke har adgang til det, træk netstikket ud.

Brugeren er ansvarlig for ulykker eller farer, som opstår over for andre personer eller disses ejendom.

Redskabet må kun udleveres eller udlejes til personer, som er fortrolige med denne model og dens betjening – og betjeningsvejledningen skal altid medfølge.

Personer, som på grund af begrænsede fysiske, sensoriske eller intellektuelle evner ikke er i stand til at betjene redskabet på en sikker måde, må kun arbejde med det under opsyn af eller efter anvisninger fra en ansvarlig person.

Brugen af støjemitterende redskaber kan være tidsmæssigt begrænset af nationale eller lokale forskrifter.

Redskabet skal kontrolleres for forskriftsmæssig stand inden arbejdet påbegyndes. Vær især opmærksom på tilslutningsledning, el-stik og sikkerhedsanordninger.

Brug ikke tilslutningsledningen til at trække eller transportere redskabet med.

Forud for alt arbejde på redskabet, som eksempelvis rengøring, service, udskiftning af dele – **tag netstikket ud!**

Redskabets beskyttelsesskærm kan ikke beskytte brugeren mod alle genstande (sten, glas, ståltråd etc.), som slynges væk af skæreværktøjet. Disse genstande kan prelle af på andre ting og derefter ramme brugeren.

Der må ikke bruges højtryksrensere til rensning af redskabet. Den hårde vandstråle kan beskadige dele af redskabet.

Sprøjt ikke vand på redskabet.

Legemlig egnethed

Enhver, der arbejder med redskabet, skal være udhvilet, rask og i god kondition.

Den, som af helbredsmæssige grunde ikke må anstrenge sig, skal spørge lægen, om det er muligt, at han eller hun arbejder med redskabet.

Redskabet må ikke betjenes efter indtagelse af alkohol, medicin eller stoffer, som påvirker reaktionsevnen.

Tilbehør og reservedele

Montér kun de skæreværktøjer eller tilbehør, som STIHL har godkendt til dette redskab, eller teknisk tilsvarende dele. Kontakt din STIHL-forhandler, hvis du har spørgsmål vedrørende dette. Brug kun værktøj og tilbehør af høj kvalitet, ellers kan der være fare for uheld eller skader på redskabet.

STIHL anbefaler at anvende STIHLs værktøjer og tilbehør. Disse er på grund af deres egenskaber optimalt tilpasset produktet og brugerens krav.

Foretag ikke ændringer på redskabet – det kan forringe sikkerheden. STIHL fraskriver sig ethvert ansvar for person- og materielle skader, der opstår som følge af brug af ikke godkendte monterede dele.

Anvendelsesområder

Brug kun redskabet til græsslåning, kratrydning eller lignende – afhængigt af de monterede skæreværktøjer.

Brug af redskabet til andre formål er ikke tilladt og kan føre til ulykker eller skader på redskabet. Foretag ingen ændringer på redskabet – også dette kan medføre ulykker eller skader på redskabet.

Arbejdstøj og udstyr

Bær forskriftsmæssig beklædning og udstyr.



Beklædningen skal være formålstjenlig og må ikke hindre bevægelser. Bær tætsiddende tøj – overalls ikke arbejdskittel.

Bær ikke beklædning, som kan sætte sig fast i træ, krat eller redskabets roterende dele. Heller ikke halstørklæde, slips eller smykker. Langt hår skal samles og sikres (f.eks. med tørklæde, hætte eller hjelm).



Brug solide sko med skridsikre såle.



ADVARSEL



For at reducere faren for øjenskader skal der bæres tætsiddende beskyttelsesbrille ifølge standard EN 166. Sørg for at beskyttelsesbrillen sidder korrekt.

Bær ansigtsbeskyttelse og sørg for at den sidder korrekt. Ansigtsbeskyttelse er ikke tilstrækkelig øjenbeskyttelse.

“Personligt” høreværn anbefales – f.eks. høreværnskapsler.



Bær robuste arbejds-handsker i modstandsdygtigt materiale (f.eks. læder).

STIHL tilbyder et omfattende sortiment inden for personligt sikkerhedsudstyr.

Transport af redskabet

Sluk altid redskabet og tag redskabets netstik ud.

I køretøjer: Sørg for at sikre redskabet mod at kunne vælte og blive beskadiget.

Inden arbejdet påbegyndes

Kontrollér redskabet

Kontrollér redskabets driftssikkerhed – vær opmærksom på det tilhørende afsnit i betjeningsvejledningen:

- Kontaktarmsspærre og kontaktarm skal gå let – kontaktarmsspærre og kontaktarm skal gå tilbage til udgangspositionen, når de slippes
- Kombinationen af skæreværktøj og beskyttelsesskærm skal være godkendt, og alle dele skal være korrekt monteret. Ingen skæreværktøjer af metal – **fare for kvæstelser!**
- Kontrollér, at skæreværktøjet er monteret korrekt, sidder fast og er i upåklagelig stand

- Kontrollér beskyttelsesanordningerne (f.eks. beskyttelsesskærmen til skæreværktøjet) for beskadigelse og slid. Udskift beskadigede dele. Betjen ikke redskabet med beskadiget beskyttelsesskærm
- Hold håndtagene rene og tørre og fri for snavs, så redskabet kan føres sikkert
- Indstil håndtaget i overensstemmelse med din højde
- Kontrollér håndtagenes indstillingsmuligheder for korrekt funktion – se "Indstilling af håndtag" og "Indstilling af arbejdsvinkel"

Redskabet må kun betjenes i driftssikker stand – **fare for ulykker!**

Redskabet må kun tages i brug, når alle komponenter er ubeskadigede og fast monteret.

Foretag ikke ændringer på betjenings- og sikkerhedsanordningerne.

Skæreværktøjet må ikke røre ved genstande eller jorden, når redskabet startes.



Undgå kontakt med skæreværktøjet – **fare for kvæstelser!**



Når redskabet slukkes, fortsætter skæreværktøjet med at køre et kort stykke tid – **efterløbseffekt!**

Elektrisk tilslutning

Reducér risikoen for elektrisk stød:

- Redskabets spænding og frekvens (se typeskiltet) skal svare til strømmettets spænding og frekvens
- Kontrollér tilslutningsledningen, elstikket og forlængerledningen for skader. Beskadigede ledninger, koblinger og stik eller tilslutningsledninger, som ikke overholder anvisningerne, må ikke bruges
- Elektrisk tilslutning kun til en forskriftsmæssig installeret stikkontakt
- Isoleringen på tilslutnings- og forlængerledningen, stikket og koblingen skal være fejlfri
- Netstik, tilslutnings- og forlængerledning samt elektriske stikforbindelser må aldrig berøres med våde hænder
- Anvend en forlængerledning, der opfylder forskrifterne for den pågældende brugssituation

Læg tilslutnings- og forlængerledningen korrekt:

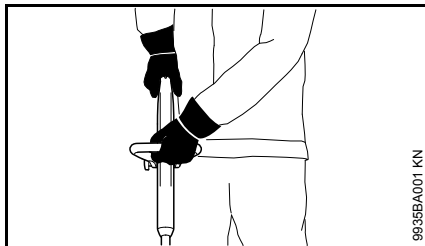
- Vær opmærksom på de enkelte ledningers mindste tværsnit – se "Elektrisk tilslutning af redskabet".
- Tilslutningsledningen skal lægges og afmærkes på en sådan måde, at den ikke bliver beskadiget, og at ingen personer kan komme til skade – **fare for at snuble!**

- Det kan være farligt at bruge uegnede forlængerledninger. Brug kun forlængerledninger, som er godkendt til udendørs brug og markeret tilsvarende samt har et tilstrækkeligt ledningstværsnit
- Forlængerledningens stik og kobling skal være stænkvangsbeskyttet og må ikke ligge i vand
- Undgå, at ledningen skurer mod kanter, spidse eller skarpe genstande
- Sørg for, at ledningen ikke bliver klemt i dørsprækker eller vinduer
- Hvis ledningerne er snoet sammen – så træk stikket ud og ret ledningerne ud
- Berøring med det roterende skæreværktøj skal ubetinget undgås
- Rul altid kabeltrømlerne helt ud for at undgå brandfare på grund af overophedning

Fastholdelse og føring af redskabet

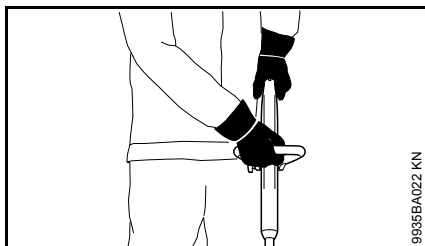
Hold altid redskabet **med begge hænder** på håndtagene i **et fast greb**. Sørg altid for at stå fast og sikkert.

Højrehåndede



Venstre hånd på bøjlehåndtaget, højre hånd på betjeningshåndtaget.

Venstrehåndede



Højre hånd på bøjlehåndtaget, venstre hånd på betjeningshåndtaget.

Under arbejdet



Ved beskadigelse af tilslutningsledningen skal elstikket straks tages ud – **livsfare på grund af elektrisk stød!**

Pas på ikke at beskadige tilslutningsledningen ved at køre den over, klemme den sammen, rive i den etc.

Træk ikke netstikket ud af stikkontakten ved at trække i ledningen, tag altid fat i stikket.

Tag kun fat i netstikket og tilslutningsledningen med tørre hænder.

Sprøjt aldrig vand på redskabet – **fare for kortslutning!**

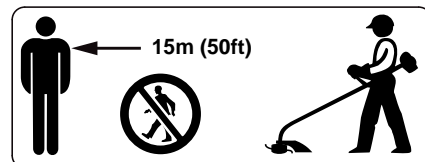


Brug ikke redskabet i regnvejr og heller ikke i våde eller meget fugtige omgivelser – drivmotoren er ikke vandtæt – **fare for elektrisk stød og kortslutning!**

Lad ikke redskabet stå ude i regnvejr.

Ved truende fare eller i nødstilfælde skal redskabet omgående afbrydes – kontaktarmsspærren og kontaktarmen slippes.

Redskabet må kun betjenes af én person – der må ikke befinde sig andre personer i arbejdsområdet.



I en stor omkreds omkring anvendelsesstedet kan der opstå fare for kvæstelser pga. væksslyngede genstande. Der må derfor ikke opholde sig andre personer i en omkreds af 15 m. Denne afstand skal også holdes til ting (køretøjer, vinduer) – **fare for materielle skader!** Fare i en afstand over 15 m kan heller ikke udelukkes.



Kontrollér terrænet: Faste genstande – sten, metaldele og lign. kan blive slynget væk – også mere end 15 m – **fare for kvæstelser!** – og kan beskadige skæreværktøjet og ting (f.eks. parkerede køretøjer, ruder) (materielle skader).

Arbejd aldrig med redskabet og skæreværktøjet uden egnet beskyttelsesskærm – pga. genstande som slynges væk – **fare for kvæstelser!**

Brug ikke redskabet til slåning af vådt græs.

Udvis forsigtighed på skråninger, på ujævnt terræn, etc. – **fare for at glide!**

Tilslutningsledningen skal altid føres efter redskabet – gå ikke baglæns – **fare for at snuble!**

Vær opmærksom på forhindringer: træstubbe, rødder – **fare for at snuble!**

Stå altid på jorden, når du arbejder, ikke på ustabile steder, aldrig på en stige eller en arbejdsplatform.

Når man bærer høreværn er ekstra årvågenhed og omtanke påkrævet, da opfattelsen af farlige situationer via lyd (skrig, signallyde etc.) er indskrænket.

Sørg for rettidige arbejds pauser for at forebygge træthed og udmattelse – **fare for ulykker!**

Arbejd roligt og velovervejet – kun ved gode lys- og synsforhold. Arbejd velovervejet, vær ikke til fare for andre.

Vær især forsigtig ved arbejde i uoverskuelige, tæt tilvoksede områder.

Skæreværktøjet skal kontrolleres regelmæssigt med korte intervaller og straks ved mærkbare ændringer:

- Sluk redskabet, hold sikkert fast i det, pres skæreværktøjet ned mod jorden for at bremse det og træk netstikket ud
- Kontrollér stand, og at værktøjet sidder ordentligt fast, vær opmærksom på revner
- Beskadiget skæreværktøj skal omgående udskiftes, også selvom det kun er meget små revner
- Rengør skæreværktøjsholderen jævnligt for græs og krat – fjern tilstopninger i området ved skæreværktøjet eller beskyttelsesskærmen.

Hvis skæreværktøjet skal udskiftes, slukkes redskabet og el-stikket tages ud. Hvis motoren går uønsket i gang – **fare for kvæstelser!**

Anvend og reparér ikke beskadigede eller revnede skæreværktøjer – f.eks. ved svejsning eller udretning – formændring (uligevægt).

Partikler eller brudstykker kan rive sig løs og ramme brugeren eller andre personer med høj hastighed – **alvorlige kvæstelser!**

Brug kun beskyttelsesskærmen med forskriftsmæssigt monteret kniv, så snoren til græshovedet begrænses til den tilladte længde.

Undgå at komme i berøring med kniven – **fare for kvæstelser!**

Ved manuel efterjustering af skæretråden skal redskabet altid afbrydes, og netstikket trækkes ud – **fare for kvæstelser!**

Forkert brug med for lange snore reducerer motorens arbejdsomdrejningstal. Det resulterer i overophedning og beskadigelse af motoren.

Brug aldrig metaltråd i stedet for snor til græshovedet – **fare for kvæstelser!**

Hvis redskabet har været ude for utilsigtede belastninger (f.eks. kraftig påvirkning af slag eller stød), skal det altid kontrolleres for driftssikker stand, inden der arbejdes videre – se også "Inden arbejdet påbegyndes". Kontrollér især sikkerhedsanordningernes funktionsdygtighed. Redskaber, der ikke længere er driftssikre, må under ingen omstændigheder benyttes. I tvivlstilfælde skal forhandleren spørges til råds.

Før man forlader redskabet, skal det slukkes og netstikket tages ud.

Vibrationer

Længerevarende brug af maskinen kan medføre vibrationsbetinget nedsat blodomløb i hænderne ("døde hvide fingre").

Der kan ikke fastsættes en generel gyldig brugsperiode, da det afhænger af påvirkning fra flere faktorer.

Brugsperioden forlænges med:

- beskyttelse af hænderne (varme handsker)
- pauser

Brugsperioden forkortes ved:

- særlige, personlige anlæg for dårligt blodomløb (kendetegn: ofte kolde fingre, kriblen)
- lave udetemperaturer
- gribekraftens styrke (kraftigt greb hindrer blodomløbet)

Ved regelmæssig, længerevarende brug af redskabet og ved gentagen forekomst af tilsvarende tegn (f.eks. kriblen i fingrene) anbefales en lægeundersøgelse.

Vedligeholdelse og reparation

Før alt arbejde på maskinen skal den altid slukkes, og el-stikket skal tages af. Hvis motoren går uønsket i gang – **fare for tilskadekomst!**

Vedligehold maskinen regelmæssigt. Udfør kun vedligeholdelsesarbejde og reparationer, som er beskrevet i betjeningsvejledningen. Alt andet arbejde skal udføres af en forhandler.

STIHL anbefaler, at alt vedligeholdelsesarbejde og reparationer kun udføres af en STIHL-forhandler. STIHL-forhandlerne bliver regelmæssigt tilbudt skoling og får stillet tekniske informationer til rådighed.

Anvend kun førsteklases reservedele. Ellers kan der være fare for uheld eller skader på maskinen. Hvis du har spørgsmål, så henvend dig til en forhandler.

STIHL anbefaler, at der anvendes originale STIHL reservedele. Disse er på grund af deres egenskaber optimalt tilpasset maskinen og brugerens behov.

Foretag ikke ændringer på maskinen – det kan reducere sikkerheden – **Fare for ulykker!**

Kontroller regelmæssigt tilslutningsledning og netstik for isolering og ældning (skørhed).

Elektriske komponenter som f. eks. tilslutningsledningen må kun repareres eller udskiftes af en elektriker.

Plastdele renses med en klud. Skrappe rengøringsmidler kan beskadige plasten.

Sprøjt ikke vand på maskinen.

Kontroller, at fastgørelsesskruer på beskyttelsesanordninger og skæreværktøj sidder fast, og spænd dem efter behov.

Rengør køleluftslidserne efter behov.

Opbevar maskinen sikkert i et tørt rum.

Anvendelse

Slåning/rydning

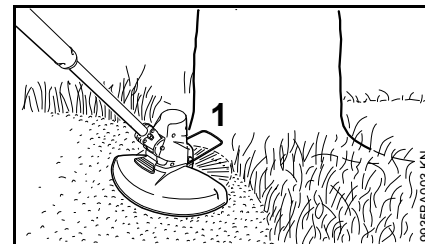


- Hold maskinen med begge hænder – en hånd på betjeningshåndtaget – en hånd på bøjlehåndtaget
- Stå rankt – hold maskinen afslappet
- Skæreværktøjet må ikke berøre nogen genstande eller jorden
- Bevæg maskinen regelmæssigt frem og tilbage
- Snorenes afstand til græsplænen bestemmer snithøjden
- Undgå berøring af hegn, mure, sten, osv. – det medfører øget slitage

Slåning/rydning under hindringer

For bekvem slåning/rydning under buske kan vinklen mellem skaftet og græshovedet justeres (se "Indstilling af arbejdsvinkel").

Arbejde med afstandsholder



- Klap afstandsholderen (1) fuldstændigt ud

Afstandsholderen (1)

- begrænser snorens arbejdsområde
- beskytter ved klipning mod beskadigelse pga. roterende klippesnor (f. eks. bark)
- Fastlægger afstanden til jorden ved kantskæring

ADVARSEL

Græshovedet kan blive ved med at bevæge sig efter frakobling af maskinen – juster først afstandsholderen, når græshovedet står stille, og ikke med foden.

Kantskæring



Det er ganske enkelt at ombygge maskinen til kantskærer (se "Ombygning af maskinen til kantskærer").

- Brug maskinen som vist på billedet
- Før klippesnoren langs kanten af plænen - her fastlægger afstandsholderen afstanden til jorden

Bortskaffelse

Smid ikke det afklippede materiale bort sammen med husholdningsaffald, det kan komposteres.

Tilladte kombinationer af skæreværktøj og beskyttelseskærm

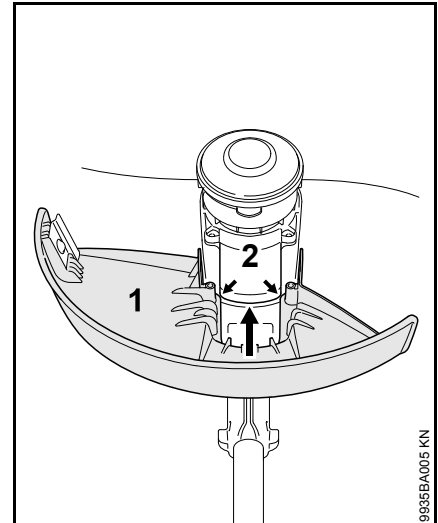
Skæreværktøj

Maskinen leveres med monteret græshoved AutoCut 2-2. Af sikkerhedsgrunde må der ikke monteres andre skæreværktøjer på maskinen.

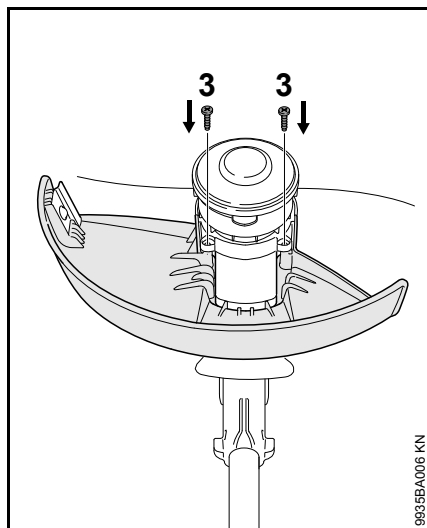
Beskyttelse

Den passende beskyttelseskærm leveres med maskinen. Monter kun denne beskyttelseskærm – det er ikke tilladt at montere andre beskyttelseskærme. Yderlige henvisninger – se "Montering af beskyttelsesanordning".

Montering af beskyttelsesanordninger



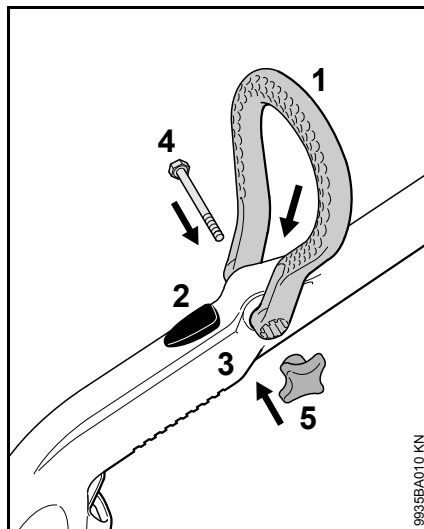
- Sæt beskyttelsen (1) ind i noten (pile) på motorhuset (2), til den ligger til – borerne i beskyttelsen skal flugte med borerne i motorhuset



- Skru skrue (3) i med skruetrækker T20 og spænd fast

Alternativt kan skrue (3) skrues i med en kærviskrue og spændes fast.

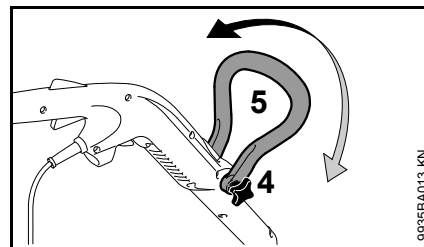
Montering af bøjlehåndtag



- Juster bøjlehåndtaget (1), så at hulrummene på bøjlehåndtaget (1) peger i retning mod åbne mekanismen (2)
- Skub bøjlehåndtaget (1) på betjeningshåndtaget (3), til det går i hak – bøjlehåndtagets (1) ben skal presses lidt fra hinanden
- Skub skruen (4) gennem hullerne
- Sæt vingemøtrikken (5) på og spænd til

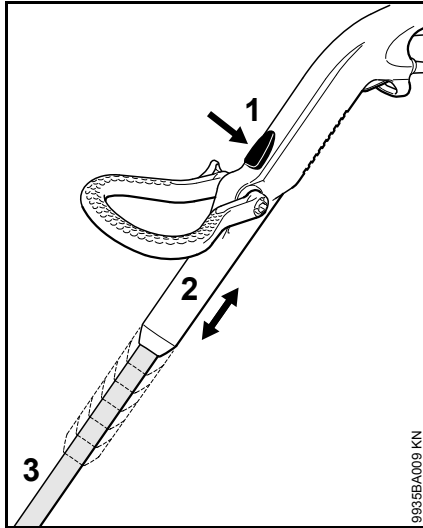
Indstilling af håndtag

Indstilling af bøjlehåndtag



- Skru vingemøtrikken (4) løs
- Bevæg bøjlehåndtaget (5) i pilens retning og lad det gå i hak - der er forskellige hakpositioner
- Skru vingemøtrikken (4) fast

Indstilling af skaftets længde

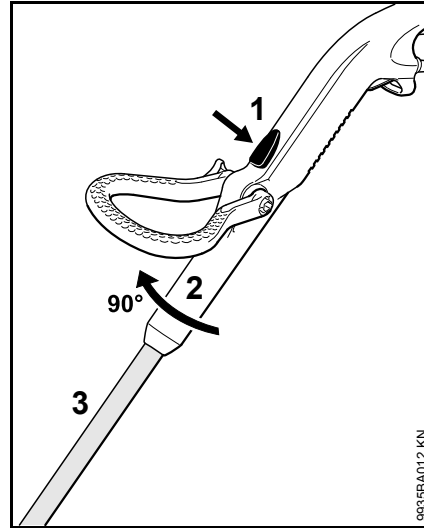


- Tryk på åbnemekanismen (1)
- Træk betjeningshåndtaget (2) på langs af skaftet (3) og lad det gå i hak - der er forskellige hakpositioner

Transportposition

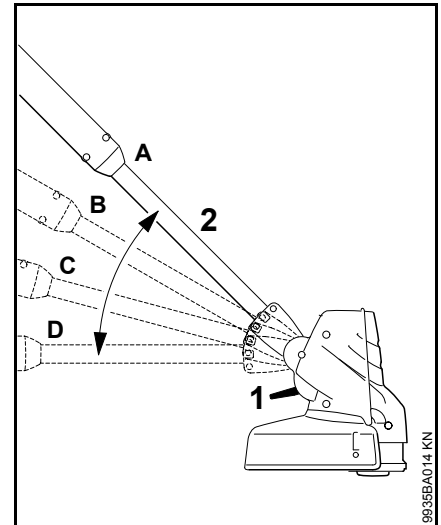
For at transportere maskinen pladsbesparende kan skaftet indstilles på den korteste længde.

Indstilling af betjeningsvinkel



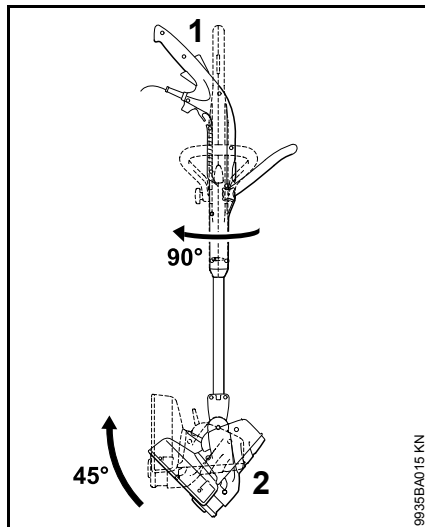
- Tryk på åbnemekanismen (1)
- Drej betjeningshåndtaget (2) 90° i forhold til skaftet (3) og lad det gå i hak - der er 2°hakpositioner: 0° og 90°

Indstilling af arbejdsvinkel



- Tryk på åbnemekanismen (1)
- Hæld skaftet (2) og lad det gå i hak; 4 hakpositioner: A, B, C og D

Ombygning af redskabet til kantklipper



- Drej betjeningshåndtaget (1) 90° mod skaftet og lad det gå i indgreb, se "Indstilling af håndtag"
- Bøj skaftet (2) 45° og lad det gå i indgreb, se "Indstilling af arbejdsvinkel"
- Klap afstandsholderen ud

Tryk ikke på afstandsholderen under kantklipningen.

Elektrisk tilslutning af maskinen

Maskinens spænding og frekvens (se typeskiltet) skal svare til nettilslutningens spænding og frekvens.

Den mindste sikring af nettilslutningen skal være udført iht. anvisningen i Tekniske Data – se "Tekniske data".

Maskinen skal tilsluttes strømforsyningen via en fejlstrømsbeskyttelseskontakt, som afbryder strømtilførslen, når differensstrømmen til jord overstiger 30 mA.

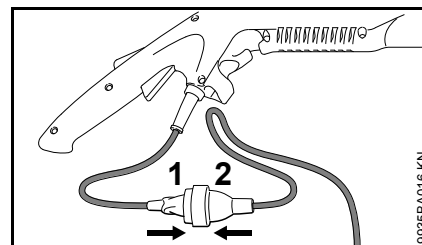
Nettilslutningen skal være i overensstemmelse med IEC 60364 samt de nationale forskrifter.

Forlængerledning

Forlængerledningen skal mindst have de samme egenskaber som tilslutningsledningen på redskabet. Vær opmærksom på konstruktionskendetegnet (typebeskrivelse) på tilslutningsledningen.

Lederne i ledningen skal, alt efter netspænding og ledningslængde, have det angivne mindste-tværsnit.

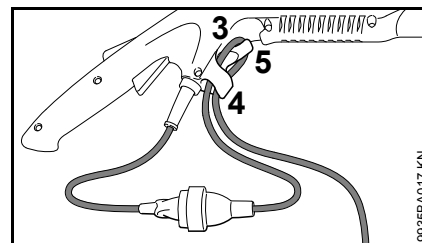
Ledningslængde	Mindste tværsnit
220 V – 240 V:	
op til 20 m	1,5 mm ²
20 m til 50 m	2,5 mm ²
100 V – 127 V:	
op til 10 m	AWG 14 / 2,0 mm ²
10 m til 30 m	AWG 12 / 3,5 mm ²



- Sæt netstikket (1) i forlængerledningens kobling (2)

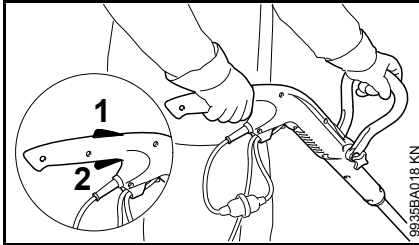
Trækafastning

Trækafastningen beskytter tilslutningsledningen mod beskadigelse.



- Lav en løkke med forlængerledningen
- Før løkken (3) gennem åbningen (4)
- Før løkken (3) over krogen (5) og fastgør den
- Sæt forlængerledningens netstik i en forskriftsmæssigt installeret stikdåse

Start af redskabet



- Indtag en sikker og stabil stilling
- Hold maskinen med begge hænder – én hånd på betjeningshåndtaget – den anden hånd på bøjlehåndtaget
- Stå rakt – hold maskinen afslappet
- Skæreværktøjet må ikke berøre nogen genstande eller jorden
- Tryk kontaktarmsspærren (1) ind og hold fast
- Tryk på kontaktarmen (2)

Stop af maskinen

- Slip kontaktarmsspærren og kontaktarmen

⚠ ADVARSEL

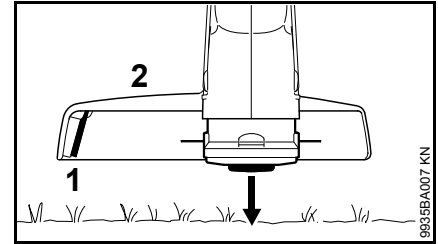
Skæreværktøjet kører videre i kort tid, når kontaktarmsspærren og kontaktarmen slippes – **efterløbseffekt!**

Ved længere pauser - træk el-stikket ud.

Når maskinen ikke er i brug, skal den opbevares, så ingen kan komme til skade.

Maskinen skal sikres, så uvedkommende ikke har adgang til den.

Justering af snor til græshoved



- Hold det roterende græshoved parallelt hen over den bevoksede flade – berør jorden let – der efterjusteres ca. 3 cm snor

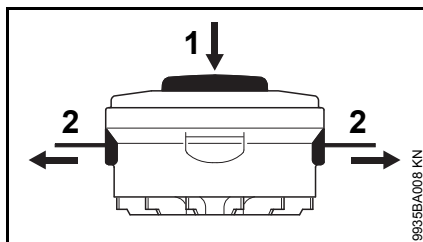
For lange snore til græshovedet afkortes til optimal længde af kniven (1) på beskyttelse (2) – undgå derfor gentagne berøringer af jorden.

Klippesnoren kan kun efterjusteres, når begge klippesnore stadig er mindst 2,5 cm lange.

Når klippesnoren er kortere end 2,5 cm, skal klippesnoren efterjusteres manuelt, se "Manuel justering af klippesnor".

Manuel justering af klippesnor

- Stands maskinen
- Træk tilslutningsledningen ud af stikdåsen
- Vend maskinen om



- Pres knappen (1) på spoleelementet til anslag
- Træk snorens ender (2) ud af spoleelementet

Når der ikke er mere snor i spoleelementet, udskiftes "Spoleelement med klippesnor", se "Udskiftning af spoleelement med klippesnor".

Udskiftning af spoleelement med klippesnor

STIHL AutoCut 2-2

Før udskiftningen af "Spoleelement med klippesnor" (i det følgende kaldt "snor"), skal græshovedet altid kontrolleres for slid.



ADVARSEL

Hvis der synlige tegn på kraftigt slid, skal hele græshovedet udskiftes. Kontakt en autoriseret forhandler.

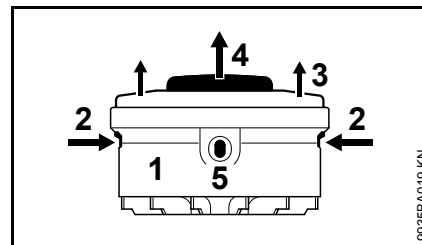
Klargøring af maskinen

- Stands maskinen
- Træk tilslutningsledningen ud af stikdåsen
- Vend maskinen om

Fjernelse af snorrester

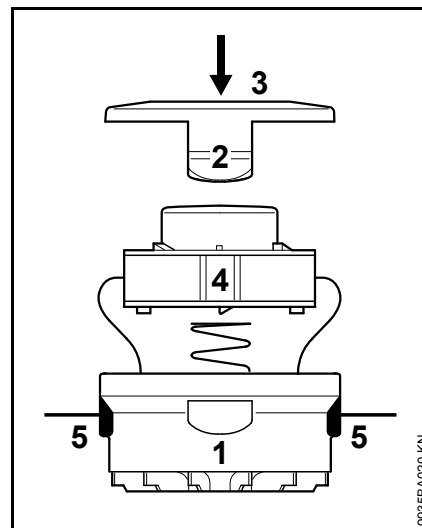
Ved normal drift bliver snoren i græshovedet brugt næsten helt op.

Afmontering af spoleelement



- Hold fast i huset (1)
- Tryk på laskerne (2) og tag afdækningen (3) af
- Træk spoleelementet (4) ud af huset

Montering af nyt "Spoleelement med klippesnor"



- Brug en snor med 1,6 mm diameter
- Før snorens ender gennem åbningerne (5) i huset (1)

- Sæt spoleelementet (4) i huset
- Pres afdækningen (3) i, til begge lasker (2) går hørbart i hak

Opbevaring af redskabet

Ved driftspauser længere end ca. 3 måneder:

- Rengør redskabet grundigt, især køleluftspalterne
- Tag spolelegemet med snore ud, rens og kontrollér det

Elasticiteten af snor til græshoved og dermed dens levetid kan øges, hvis snoren opbevares i en beholder med vand.

- Opbevar redskabet på et tørt og sikkert sted. Beskyt maskinen mod uvedkommende brug (f. eks. af børn)

Henvisninger til vedligeholdelse og pasning

Angivelserne refererer til normale anvendelsesbetingelser. Under svære betingelser (store støvmængder etc.) og længere daglige arbejdstider skal de angivne intervaller afkortes tilsvarende.		Inden arbejdet påbegyndes	Efter arbejdsophør eller dagligt	Ugentligt	Månedligt	Ved fejl	Ved beskadigelse	Ved behov
Hele maskinen	Visuel kontrol (tilstand)	X						
	Rensning		X					
Tilslutningsledning	Kontrol	X						
	Udskiftes af en forhandler ¹⁾						X	
Kontaktarm, kontaktarmsspærre	Funktionskontrol	X						
	Udskiftes af en forhandler ¹⁾					X	X	
Køleluftspalter	Rensning		X					
De tilgængelige skruer og møtrikker	Efterspænding							X
Skæreværktøjer (græshoved)	Visuel kontrol	X						
	Udskiftning						X	
	Kontrol af fastgørelse	X						
Sikkerhedsmærkat	Udskiftning						X	

¹⁾ STIHL anbefaler en STIHL-forhandler

Minimering af slitage og undgåelse af skader

Overholdelse af instruktionerne i denne betjeningsvejledning medvirker til undgåelse overdreven slitage og skader på redskabet.

Benyttelse, vedligeholdelse og opbevaring af redskabet skal følges omhyggeligt, som beskrevet i denne betjeningsvejledning.

Alle skader, som skyldes, at der ikke er taget hensyn til sikkerheds-, betjenings- og advarselshenvisningerne, er brugerens eget ansvar. Dette gælder især for:

- udførelse af ændringer, som ikke er frigivet af STIHL
- anvendelse af værktøjer eller tilbehør, som ikke er tilladt, egnet eller som kvalitativt er dårligere til redskabet
- anvendelse af redskabet, som ikke svarer til den tilsigtede brug
- brug af redskabet i forbindelse med sports- eller væddeløbsbegivenheder
- følgeskader efter fortsat benyttelse af redskabet med defekte komponenter

Vedligeholdelsesarbejder

Alle anførte opgaver i kapitlet "Vedligeholdelse og service" skal udføres regelmæssigt. Hvis disse vedligeholdelsesopgaver ikke kan udføres af brugeren selv, skal de overlades til en faghandler.

STIHL anbefaler, at vedligeholdelsesarbejde og reparationer kun udføres af en STIHL-forhandler. STIHL-forhandlere bliver regelmæssigt tilbudt uddannelse og får stillet teknisk information til rådighed.

Hvis disse arbejdsopgaver forsømmes eller udføres ufagmæssigt, kan der opstå skader, som brugeren selv har ansvaret for. Herunder gælder bl.a.:

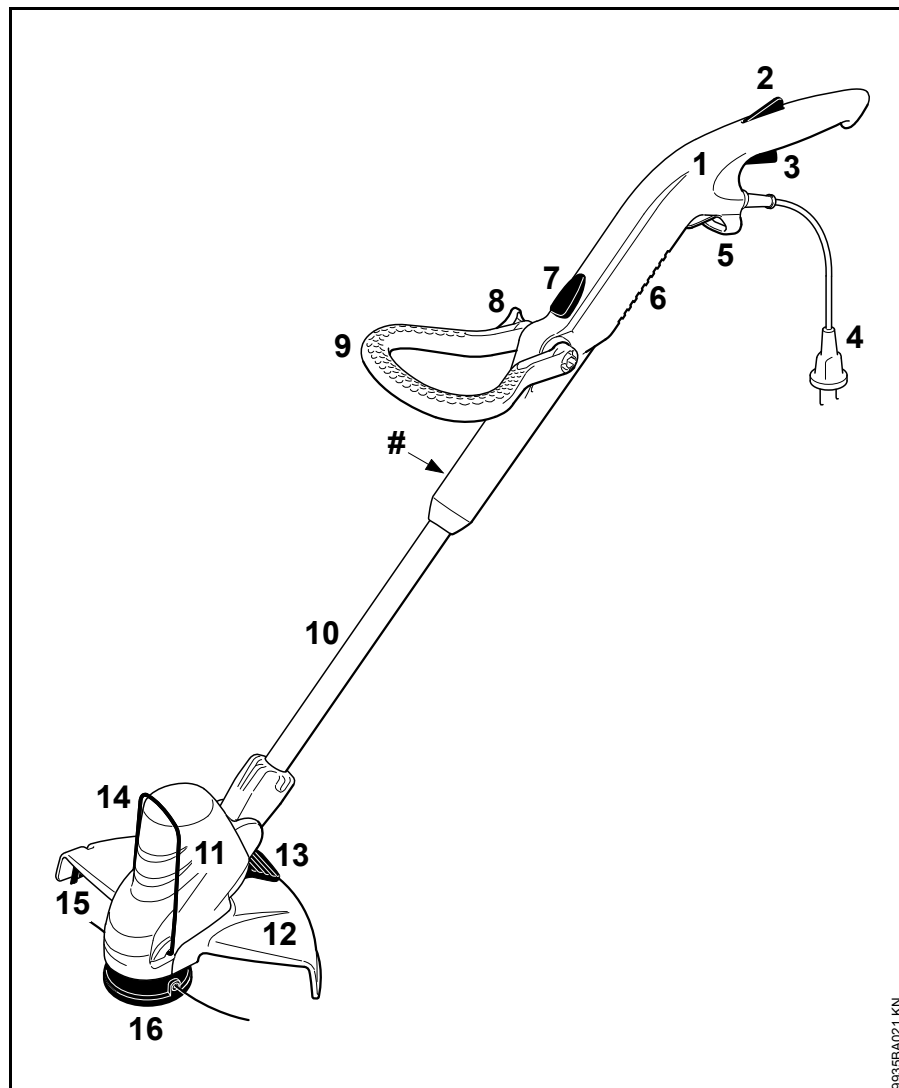
- Skader på elektromotoren som følge af ikke-rettidig eller utilstrækkelig udført vedligeholdelse (f.eks. utilstrækkelig rengøring af køleluftforsyningen)
- Skader på grund af forkert elektrisk tilslutning (spænding, ikke tilstrækkeligt dimensionerede tilslutningsledninger)
- Korrosions- og andre følgeskader på grund af ufagmæssig opbevaring
- Skader på redskabet, som skyldes anvendelse af kvalitativt underlødige reservedele

Sliddele

Nogle dele i motorredskabet udsættes også ved forskriftsmæssig brug for almindelig slitage og skal udskiftes rettidigt, alt efter brugsmåde og -varighed. Dertil hører bl. a.:

- Skæreværktøj
- Beskyttelsesskærm
- Kulbørster


Vigtige komponenter



- 1 Betjeningshåndtag
- 2 Kontaktarmsspærre
- 3 Kontaktarm
- 4 Tilslutningsledning
- 5 Trækafastning
- 6 Indsugningsåbninger for køleluft
- 7 Åbnemekanisme for betjeningshåndtaget
- 8 Vingemøtrik
- 9 Bøjlehåndtag
- 10 Skaft
- 11 Motorhus
- 12 Beskyttelse
- 13 Åbnemekanisme for motorhus
- 14 Afstandsholder
- 15 Afkortningskniv
- 16 Græshoved
- # Maskinnummer

Tekniske data

Motor

Mærkespænding:	220 - 240 V
Frekvens:	50 / 60 Hz
Nominel strømstyrke:	2,3 A
Effekt:	500 W
Nominelt omdrejnings- tal med belastning:	6000 o/min
Sikring:	min. 10 A
Beskyttelsesklasse:	II, 

Længde

1140 mm til 1310 mm (alt efter den indstillede skaftlængde)

Vægt

Komplet med skæreværktøj og beskyttelse

FSE 52¹⁾: 2,2 kg

- 1) Udførelse med 10 m tilslutningsledning for Storbritannien: 2,8 kg

Støj- og vibrationsværdier

Til påvisning af støj- og vibrationsværdier er der taget hensyn til driftstilstanden nominelt højeste omdrejningstal.

For yderligere oplysninger om opfyldelse af arbejds giver direktivet Vibration 2002/44/EF, se www.stihl.com/vib

Lydtryksniveau L_p iht. EN 786

83 dB(A)

Lydeffektniveau L_w iht. EN 786

94 dB(A)

Vibrationsværdi a_{hv} iht. EN 786

Venstre håndtag: 3,0 m/s²

Højre håndtag: 4,5 m/s²

For lydtryksniveauet og lydeffektniveauet udgør K-faktor iht. RL 2006/42/EF = 2,5 dB(A); for vibrationsværdien udgør K-faktor iht. RL 2006/42/EF = 2,0 m/s².

REACH

REACH betegner en EF-forordning til registrering, vurdering og godkendelse af kemikalier.

Informationer vedr. opfyldelse af REACH-forordning (EF) nr. 1907/2006 se www.stihl.com/reach

Reparationsvejledning

Brugeren af dette apparat må kun udføre de vedligeholdelses- og servicearbejder, som er beskrevet i denne betjeningsvejledning. Mere omfattende reparationer må kun udføres af faghandleren.

STIHL anbefaler, at alt vedligeholdelsesarbejde og reparationer kun udføres af en STIHL-forhandler. STIHL-forhandlerne bliver regelmæssigt tilbudt skoling og at får stillet tekniske informationer til rådighed.

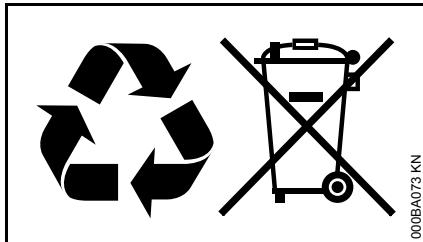
Ved reparationer må der kun anvendes reservedele, som STIHL har godkendt til dette redskab, eller teknisk tilsvarende dele. Anvend kun førsteklasses reservedele. Ellers kan der opstå fare for uheld eller skader på redskabet.

STIHL anbefaler, at der anvendes originale STIHL reservedele.

Originale STIHL reservedele kendes på STIHL reservedelsnummeret og skrifttypen **STIHL** samt ligeledes på STIHL reservedelsmærket  (på små dele kan dette mærke også stå alene).

Bortskaffelse

Ved bortskaffelse skal de nationale forskrifter for bortskaffelse overholdes.



STIHL produkter hører ikke til i husholdningsaffaldet. STIHL produkter, akkumulatører, tilbehør og emballage skal afleveres på genbrugsstationerne.

Aktuelle informationer om bortskaffelse kan fås hos din lokale STIHL forhandler.

EU overensstemmelses-erklæring

ANDREAS STIHL AG & Co. KG
Badstr. 115
D-71336 Waiblingen

bekræfter, at

Konstruktion:	Elektrisk græstrimmer
Fabriksmærke:	STIHL
Type:	FSE 52
Serienummer:	4816

overholder bestemmelserne i henhold til direktiverne 2006/42/EF, 2004/108/EF, 2000/14/EF og 2011/65/EU og er udviklet og produceret i overensstemmelse med de på produktionsdatoen gældende versioner af standarderne:

EN 55014-1, EN 55014-2, EN 60335-1,
EN 60335-2-91, EN 61000-3-2,
EN 61000-3-3

Til påvisning af det målte og garanterede lydeffektniveau blev anvendt retningslinjerne i direktiv 2000/14/EF, Tillæg VI, under anvendelse af normen ISO 11094.

Involveret bemyndiget organ:

DPLF
Deutsche Prüf- und Zertifizierungsstelle
für Land- und Forsttechnik (NB 0363)
Spremlberger Straße 1
D-64823 Groß-Umstadt

Målt lydeffektniveau:

94 dB(A)

Garanteret lydeffektniveau

96 dB(A)

Opbevaring af teknisk dokumentation:

ANDREAS STIHL AG & Co. KG
Produktgodkendelse

Fremstillingsåret og maskinnummeret er angivet på redskabet.

Waiblingen, 20.08.2014

ANDREAS STIHL AG & Co. KG

e.b.

A handwritten signature in black ink that reads 'Thomas Elsner'.

Thomas Elsner

Leder af produktgruppen Management

The CE mark, consisting of the letters 'C' and 'E' in a stylized, bold font.

Innholdsfortegnelse

Om denne bruksanvisningen	160
Sikkerhetsforskrifter og arbeidsteknikk	160
Bruk	165
Godkjente kombinasjoner av skjæreverktøy og vernedeksel	166
Montere verneutstyr	166
Montere bøylehåndtak	167
Stille inn håndtakene	167
Stille inn arbeidsvinkelen	168
Bygge om maskinen til kantskjærer	168
Strømtilkobling	169
Slå på maskinen	169
Slå av maskinen	170
Etterjustere skjæretråden	170
Sette i ny spoleenhet med skjæretråd	171
Oppbevare maskinen	171
Stell og vedlikehold	172
Redusere slitasje og unngå skader	173
Viktige komponenter	174
Tekniske data	175
Reparasjoner	175
Avfallshåndtering	176
EU Samsvarserklæring	176

Kjære kunde

Takk for at du har valgt et kvalitetsprodukt fra STIHL.

Dette produktet er fremstilt etter moderne produksjonsprosesser og omfattende kvalitetssikringstiltak. Vi bestreber oss på å gjøre alt for at du skal bli tilfreds med maskinen og kunne arbeide med den uten problemer.

Hvis du har spørsmål om maskinen, vennligst henvend deg til forhandleren eller direkte til vårt salgsselskap.

Vennlig hilsen



Dr. Nikolas Stihl



Om denne bruksanvisningen

Ikoner

Samtlige ikoner som befinner seg på apparatet er forklart i denne bruksanvisningen.

Merking av tekstavsnitt



ADVARSEL

Advarsel om fare for skade eller ulykker på personer samt om alvorlige skader på gjenstander.



LES DETTE

Advarsel om skade på maskinen eller de enkelte delene.

Teknisk videreutvikling

STIHL arbeider kontinuerlig med å videreutvikle samtlige maskiner og apparater. Vi forbeholder oss derfor retten til å endre leveranseomfanget med hensyn til form, teknikk og utrustning.

Ingen krav kan gjøres gjeldende på grunnlag av angivelser og bilder i denne bruksanvisningen.

Sikkerhetsforskrifter og arbeidsteknikk



Det kreves spesielle sikkerhetstiltak under arbeid med denne maskinen, ettersom den går på strøm og skjæreverktøyet har høyt turtall.



Les hele bruksanvisningen nøye før apparatet tas i bruk for første gang, og ta godt vare på den for senere bruk. Det kan være livsfarlig å ignorere bruksanvisningen.

Følg de nasjonale bestemmelsene i arbeidsmiljøloven og andre lokale sikkerhetsforskrifter.

For den som arbeider med dette apparatet for første gang: La selgeren eller en sakkyndig vise deg hvordan det håndteres på en sikker måte, eller delta på et kurs.

Mindreårige må ikke arbeide med maskinen, unntatt ungdommer over 16 år som får opplæring under tilsyn.

Barn, dyr og tilskuere må holdes unna.

Hvis apparatet ikke brukes, må det settes slik at ingen kommer i fare. Sikre apparatet så det ikke kan slås på av uvedkommende, dra ut nettpluggen.

Brukeren er ansvarlig for ulykker eller farer som andre personer eller deres eiendom utsettes for.

Maskinen skal bare gis videre eller lånes ut til personer som er kjent med denne modellen og hvordan den skal håndteres. Bruksanvisningen skal alltid følge med.

Personer som på grunn av begrensede fysiske, sensoriske eller mentale evner ikke er i stand til å betjene maskinen, skal kun bruke den under oppsyn eller etter instruks fra en ansvarlig person.

Nasjonale og regionale/lokale forskrifter kan evt. begrense bruk av maskiner som forårsaker støy til visse tidspunkter.

Kontroller om apparatet er i forskriftsmessig stand før hver gang du skal bruke det. Vær spesielt oppmerksom på tilkoblingsledning, nettplugg og sikkerhetsinnretninger.

Ikke bruk strømledningen til å trekke eller transportere maskinen.

Før alt arbeid på apparatet, som f.eks. rengjøring, vedlikehold og bytte av deler - **trekk ut kontakten!**

Maskinens vernedeksel kan ikke beskytte brukeren mot alle gjenstander (steiner, glass, vaier osv.) som slynges ut av skjæreverktøyet. Disse gjenstandene kan treffe andre gjenstander og slynges tilbake mot brukeren.

Maskinen skal ikke rengjøres med høytrykksspyler. Den harde vannstrålen kan skade maskindelene.

Ikke spyl maskinen med vann.

Fysisk egnethet

Den som arbeider med apparatet, må være uthvilt, frisk og i god form.

Personer som av helsemessige grunner ikke skal anstrenge seg, bør spørre legen om det er tilrådelig å arbeide med maskinen.

Det er ikke tillatt å arbeide med apparatet etter inntak av alkohol, narkotika eller medikamenter som nedsetter reaksjonsevnen.

Tilbehør og reservedeler

Det skal bare monteres skjæreverktøy eller tilbehør som STIHL har godkjent for denne maskinen, eller teknisk likeverdige deler. Har du spørsmål om dette, kan du ta kontakt med en forhandler. Bruk bare verktøy og tilbehør av høy kvalitet, ellers kan det være fare for ulykker eller skader på maskinen.

STIHL anbefaler bruk av originalt verktøy og tilbehør fra STIHL. Disse har egenskaper som er optimalt tilpasset maskinen og brukerens behov.

Det må ikke foretas endringer på apparatet, da dette kan sette sikkerheten i fare. STIHL fraskriver seg ethvert ansvar for personskader eller materielle skader som skyldes bruk av ikke godkjent påmontert utstyr.

Bruksområder

Maskinen skal, avhengig av tilhørende skjæreverktøy, bare brukes til klipping av gress samt skjæring av villskudd og liknende.

Det er ikke tillatt å bruke maskinen til andre formål, det kan føre til ulykker eller skader på maskinen. Ikke foreta endringer på produktet, også det kan føre til ulykker eller skader på maskinen.

Klær og utstyr

Bruk forskriftsmessig bekledning og utstyr.



Klærne skal være praktiske og ikke til hinder. Bruk tettsittende tøy - kjeledress, ikke arbeidsfrakk.

Ikke bruk klær som kan sette seg fast i trær, busker eller maskinens bevegelige deler. Bruk heller ikke skjerf, slips eller smykker. Sett opp og sikre langt hår (skaut, lue, hjelm osv.).



Bruk solide sko med sklisikker profilsåle.



ADVARSEL



For å redusere faren for øyeskader skal det brukes tettsittende vernebriller iht. standard NS-EN 166. Påse at vernebrillen sitter korrekt.

Bruk visir og påse at det sitter riktig. Visiret er ikke tilstrekkelig beskyttelse for øynene.

Personlig hørselvern anbefales, f.eks. øreklokker.



Bruk solide arbeidshansker i motstandsdyktig materiale (f.eks. skinn).

STIHL har et omfattende utvalg av personlig verneutstyr.

Transportere apparatet

Slå alltid av maskinen og trekk ut pluggen.

I kjøretøy: Sikre maskinen mot velt og skader.

Før arbeidet

Teste maskinen

Kontroller at maskinen er i driftssikker stand. Følg de respektive kapitlene i bruksanvisningen:

- Gassknappsperreren og gassknappen må gå lett, og begge må gå tilbake i utgangsposisjon når de slippes
- Kombinasjonen av skjæreverktøy og beskyttelse må være godkjent, og alle delene skal være feilfritt montert. Ikke bruk metallskjæreverktøy – **fare for personskader!**
- Kontroller at skjæreverktøyet er korrekt montert, sitter godt fast og er i feilfri stand
- Beskyttelsesinnretninger (f.eks. beskyttelse for skjæreverktøy) må kontrolleres med tanke på skader og slitasje. Skadde deler må skiftes. Ikke bruk apparatet hvis beskyttelsen er skadet
- Håndtakene må være rene, tørre og frie for smuss, slik at maskinen kan føres sikkert

- Still inn håndtaket slik at det passer til kroppsstørrelsen
- Kontroller at håndtaket kan stilles inn uten problemer – se „Innstille håndtak“ og „Innstille arbeidsvinkel“

Apparatet må bare brukes når det er i driftssikker stand – **fare for ulykker!**

Maskinen skal bare tas i bruk hvis alle komponenter er uskadd og godt montert.

Ikke foreta endringer på betjenings- og sikkerhetsinnretninger.

Skjæreverktøyet må ikke berøre verken bakken eller andre gjenstander når maskinen startes.



Unngå kontakt med skjæreverktøyet - **fare for personskader!**



Skjæreverktøyet fortsetter å rotere en kort stund etter at maskinen er slått av – **treghetseffekt!**

Elektrisk tilkobling

Reduser faren for elektrisk støt:

- Apparatets spenning og frekvens (se typeskilt) må stemme overens med strømmnettets spenning og frekvens
- Kontroller strømledningen, pluggen og skjøteledninger for skader. Ikke bruk apparatet hvis ledninger, koblinger eller kontakter er skadet eller dersom strømledningen ikke er i henhold til forskriftene

- Strømtilkobling kun via en forskriftsmessig installert stikkontakt
- Isoleringer på strøm- og skjøteledning, støpsel og kobling i feilfri stand
- Ikke ta på pluggen, strøm- og skjøteledninger samt elektriske pluggforbindelser med våte hender
- Skjøteledninger som brukes må være i henhold til forskriftene for de enkelte brukstilfeller

Legg strøm- og skjøteledningen riktig:

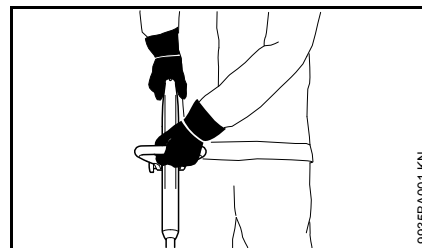
- Vær oppmerksom på minimumstvernsnittet for de enkelte ledningene, se „Tilkobling til strømforsyningen“
- Legg og merk ledningen slik at den ikke blir skadet eller kan sette andre i fare - **snudefare!**
- Bruk av uegnede skjøteledninger kan være farlig. Bruk kun skjøteledninger som er godkjent for bruk utendørs og som er riktig merket og har tilstrekkelig ledningstvernsnitt
- Plugg og kontakt på skjøteledningen må være beskyttet mot vannsprut og må ikke ligge i vann
- Ikke la ledningene skure over kanter eller spisse eller skarpe gjenstander
- Ledningene må ikke komme i klemme i dør- og vindusåpninger
- Ved floke på ledningene må du trekke ut støpselet og få orden på ledningene

- Sørg for at det roterende skjæreverktøyet aldri kommer borti ledningen
- Ta alltid hele ledningen av kabeltrommelen for å unngå at overoppheting fører til brannfare

Holde og føre apparatet

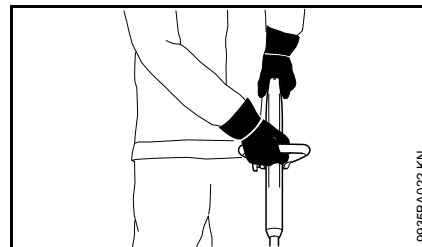
Hold alltid maskinen **med begge hender** på håndtakene **hold fast**. Sørg alltid for at den står støtt og sikkert.

Høyrehendte



Venstre hånd på bøylehåndtaket, og høyre hånd på betjeningshåndtaket.

Venstrehendte



Høyre hånd på bøylehåndtaket, og venstre hånd på betjeningshåndtaket.

Under arbeidet



Trekk ut pluggen omgående dersom strømledningen er skadet – **livsfare på grunn av elektrisk støt!**

Den elektriske ledningen må ikke skades ved at den overkjøres, klemmes, rives osv.

Ikke dra i ledningen for å trekke støpselet ut av stikkkontakten, ta tak i selve støpselet.

Ikke ta på støpsel og strømledninger med våte hender.

Ikke spyl maskinen med vann - **fare for kortslutning!**



Ikke bruk maskinen i regnvær eller i våte og svært fuktige omgivelser. Drivmotoren er ikke beskyttet mot vann – **fare for elektrisk støt og kortslutning!**

Ikke la maskinen stå ute i regnet.

Når farlige situasjoner kan oppstå eller i nødtilfeller må du slå av maskinen umiddelbart, slipp gassknappsperreren og gassknappen.

Maskinen skal bare betjenes av én person. Ingen andre personer må oppholde seg innenfor arbeidsområdet, heller ikke ved oppstart.



I stor omkrets rundt bruksstedet kan det være fare for ulykker på grunn av gjenstander som slynges vekk, derfor må de ikke oppholde seg personer i en omkrets på 15 m rundt maskinen. Denne avstanden skal også overholdes til ting (biler, vinduer) – **fare for materielle skader!** Selv utenfor 15 m-avstanden kan en viss fare ikke utelukkes.



Kontroller maskinen: harde gjenstander, f.eks. steiner og metallbiter o.l. kan slynges bort, selv mer enn 15 m - **fare for personskader!** – og kan skade både skjæreverktøy og andre gjenstander (f.eks. parkerte biler, vindusruter, dvs. materielle skader).



Arbeid aldri uten det verneutstyret som hører til arbeidsverktøyet. Gjenstander som slynges bort medfører **fare for personskader!**

Ikke skjær vått gress.

Vær forsiktig i skråninger, i ujevnt terreng etc. – **sklifare!**

Legg strømledningen bak maskinen, ikke gå bakover - **snullfare!**

Vær oppmerksom på hindringer som stubber og røtter - **snullfare!**

Stå alltid på bakken når du arbeider, ikke på ustabile underlag, aldri på stiger eller på arbeidsplattformer.

Bruk av hørselsvern krever større aktsomhet og årvåkenhet, da det er begrenset hva man hører av lyder som varsler om fare (skrik, lydsignaler o.l.).

Ta pauser tidsnok i arbeidet, slik at du ikke blir trøtt og sliten - **fare for ulykker!**

Arbeid rolig og kontrollert, og kun ved gode lys- og siktforhold. Vis hensyn i arbeidet, ikke utsett andre for fare.

Arbeid spesielt forsiktig i uoversiktlig, gjengrodd terreng.

Kontroller skjæreverktøyet regelmessig, med korte mellomrom, og umiddelbart ved merkbare forandringer:

- Slå av maskinen, hold den godt fast, stopp skjæreverktøyet ved å trykke det ned mot bakken og trekk ut pluggen
- Kontroller skjæreverktøyets tilstand, undersøk om det finnes sprekker
- Skadet eller sløvt skjæreverktøy må straks skiftes ut, selv ved kun hårfine sprekker
- Rengjør skjæreverktøysfestet regelmessig for gress og kvister. Fjern ting som har samlet seg, og som tetter igjen området ved arbeidsverktøyet eller vernedekslet

For å skifte skjæreverktøyet må du slå av apparatet og ta ut nettpluggen. Hvis motoren startes i vanvare – **fare for personskader!**

Skadet eller sprukket skjæreverktøy skal ikke brukes videre, og ikke repareres, for eksempel ved sveising eller oppretting, da dette forandrer formen (ubalanse).

Partikler eller bruddstykker kan løsne og med stor hastighet treffe brukeren eller andre personer – **fare for alvorlige skader!**

Bruk alltid verneedeksel med forskriftsmessig montert kniv, slik at klippetråden begrenses til tillatt lengde.

Unngå å berøre kniven - **fare for personskader!**

Når klippetråden skal etterstilles for hånd, må du slå av maskinen og trekke ut støpselet – **fare for personskader!**

Bruk med for lange tråder reduserer motorens arbeidsturtall. Dette fører til overoppheting og vil skade motoren.

Ikke erstatt klippetråden med metalltråd - **fare for personskader!**

Dersom apparatet har vært utsatt for større påkjenninger enn det er konstruert for (f.eks. kraftig slag eller fall), må det alltid kontrolleres om det er i driftssikker stand før videre bruk, se også „Før start“. Det er spesielt viktig å kontrollere at sikkerhetsinnretningene fungerer. Maskiner som ikke lenger er driftssikre, skal ikke brukes. I tvilstilfeller må du kontakte forhandleren.

Før du går fra apparatet: slå av apparatet og trekk ut støpselet.

Vibrasjoner

Langvarig bruk av maskinen medfører vibrasjonsrelaterte forstyrrelser av blodsirkulasjonen i hendene (vasospastisk syndrom, også kalt „hvite fingre“).

Det er vanskelig å angi en generell brukstid for maskinen, da denne påvirkes av mange faktorer.

Brukstiden forlenges gjennom:

- beskyttelse av hendene (varme hansker)
- pauser

Brukstiden forkortes gjennom:

- dårlig blodsirkulasjon (kjennetegn: ofte kalde fingre, kribling)
- lave utetemperaturer
- stor gripekraft (et fast grep hindrer blodsirkulasjonen)

Ved regelmessig, langvarig bruk av maskinen og gjentatte tegn på dårlig blodsirkulasjon (f.eks. kribling i fingrene) anbefales en medisinsk undersøkelse.

Vedlikehold og reparasjon

Før alt arbeid på maskinen må maskinen alltid slås av og strømstøpselet trekkes ut. Ved utilsiktet start av motoren – **fare for skader!**

Maskinen skal vedlikeholdes regelmessig. Utfør bare vedlikeholds- og reparasjonsarbeid som er beskrevet i bruksanvisningen. Alt annet arbeid skal utføres av autorisert forhandler.

STIHL anbefaler at vedlikeholdsarbeid og reparasjoner bare utføres hos STIHL-forhandlere. STIHL-forhandlere får regelmessig tilbud om kurs, og har tilgang til teknisk dokumentasjon.

Bruk alltid reservedeler av høy kvalitet. I motsatt fall kan det oppstå fare for ulykker eller skader på maskinen. Har du spørsmål om dette, kan du ta kontakt med en forhandler.

STIHL anbefaler bruk av originale STIHL-reservedeler. Disse har egenskaper som er optimalt tilpasset maskinen og brukerens behov.

Det må ikke foretas endringer på maskinen – dette kan sette sikkerheten i fare – **Fare for skader!**

Kontroller regelmessig at isolasjonen på strømledningen og strømstøpselet er i feilfri stand og ikke er sprø på grunn av elde.

Elektriske komponenter, som f.eks. tilkoblingsledningen, skal alltid repareres eller skiftes ut av elektriker.

Rengjør plastdeler med en klut. Skurende rengjøringsmidler kan skade platen.

Ikke spyl maskinen med vann.

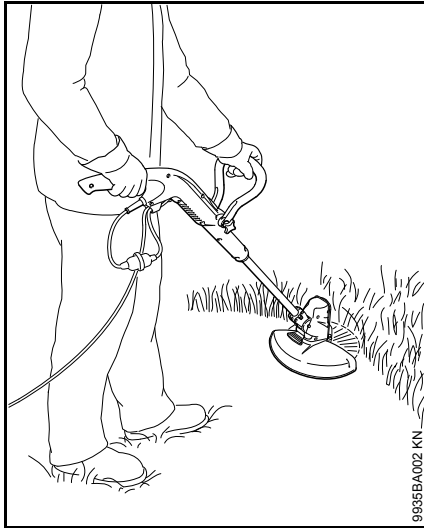
Kontroller at festeskruene på verneutstyr og skjæreverktøy sitter godt fast, etterskru ved behov.

Rengjør kjøleluftslissene ved behov.

Oppbevar maskinen trygt i et tørt rom.

Bruk

Klippe

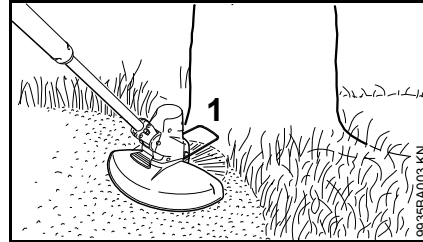


- Hold maskinen med begge hender – én hånd på betjeningshåndtaket, den andre på bøylehåndtaket.
- Stå rett og hold maskinen på en avslappet måte
- Skjæreverktøyet skal ikke berøre gjenstander eller bakken
- Beveg maskinen jevnt frem og tilbake.
- Avstanden mellom skjæretråden og plenen avgjør snitthøyden.
- Unngå å berøre gjerder, murer, steiner osv., det fører til økt slitasje.

Klippe under hindringer

For enklere å klippe under busker kan man stille inn vinkelen mellom skaftet og trådhodet (se „Stille inn arbeidsvinkelen“).

Arbeide med avstandsholder

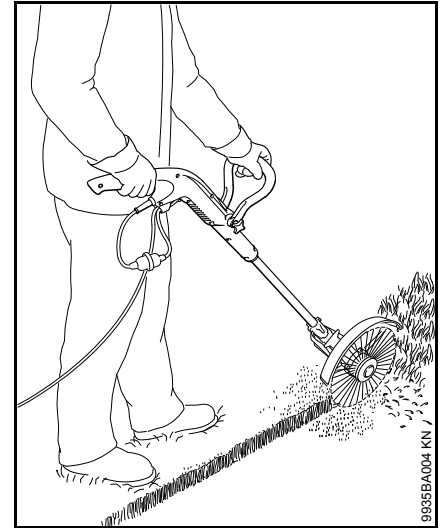


- Slå avstandsholderen (1) helt ut
- Avstandsholderen (1)
- begrenser skjæretrådens arbeidsområde.
 - beskytter mot skader som kan forårsakes av den roterende skjæretråden (f.eks. bark)
 - fastsetter avstanden til bakken ved kantskjæring

ADVARSEL

Trådhodet kan fortsette å rotere etter at maskinen er slått av – avstandsholderen skal først justeres når trådhodet står stille, og aldri med foten.

Kantskjæring



Med et par enkle håndgrep kan maskinen ombygges til kantskjærer (se „Bygge om maskinen til kantskjærer“).

- Bruk maskinen som vist på bildet.
- Før skjæretråden langs plenkanten. Avstandsholderen fastlegger avstanden til bakken.

Avfallsbehandling

Ikke kast hageavfall i husholdningssøppelet, det kan komposteres.

Godkjente kombinasjoner av skjæreverktøy og vernedeksel

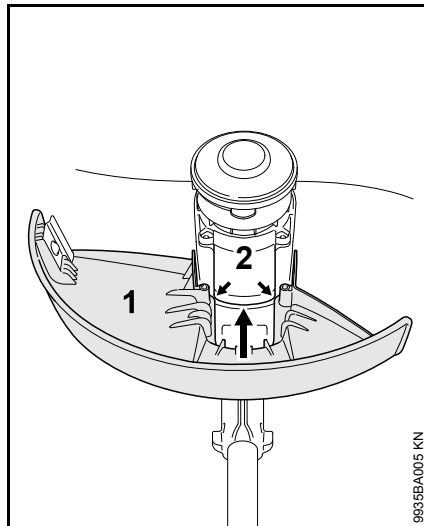
Skjæreverktøy

Maskinen leveres med montert trådhode AutoCut 2-2. Av sikkerhetsgrunner er det ikke tillatt å montere annet skjæreverktøy på maskinen.

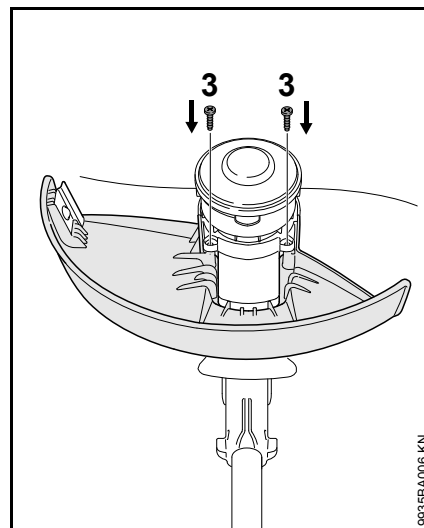
Vernedeksel

Et egnet vernedeksel leveres sammen med maskinen. Kun dette vernedekslet skal monteres – det er ikke tillatt å montere andre vernedeksler. Du kan lese mer om dette under „Montere beskyttelsesanordninger“.

Montere verneutstyr



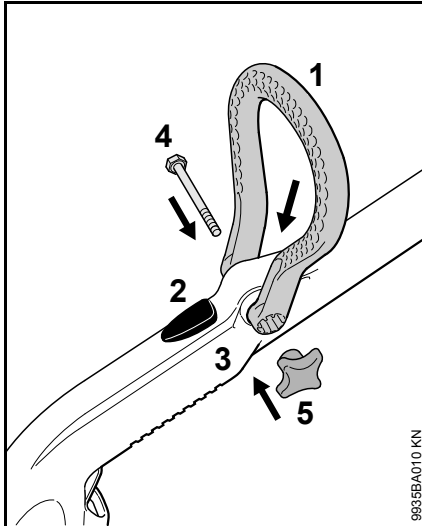
- Skyv vernedekslet (1) helt inn i sporet (pil) på motorhuset (2) - borehullene i dekslet må ligge i flukt med borehullene i motorhuset.



- Skru inn skruene (3) med skrutrekker T20, og trekk til

Skruene kan eventuelt også skrues inn med en flat skrutrekker og trekkes godt til.

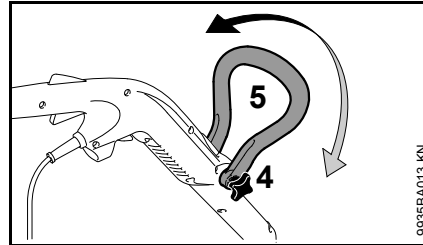
Montere bøylehåndtak



- Plasser bøylehåndtaket (1) slik at porene på håndtaket (1) peker mot utløseren (2)
- Trykk sidedelene på bøylehåndtaket (1) litt fra hverandre og skyv bøylehåndtaket på betjeningshåndtaket (3) til det smetter i.
- Stikk skruen (4) inn i hullet
- Skru på vingemutteren (5) og trekk til

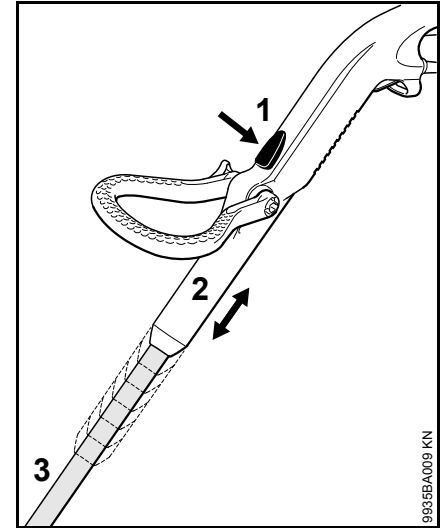
Stille inn håndtakene

Stille inn bøylehåndtaket



- Løsne vingemutteren (4)
- Beveg bøylehåndtaket (5) i pilens retning og la det smette på plass i ønsket posisjon
- Trekk til vingemutteren (4)

Innstille skaftlengden

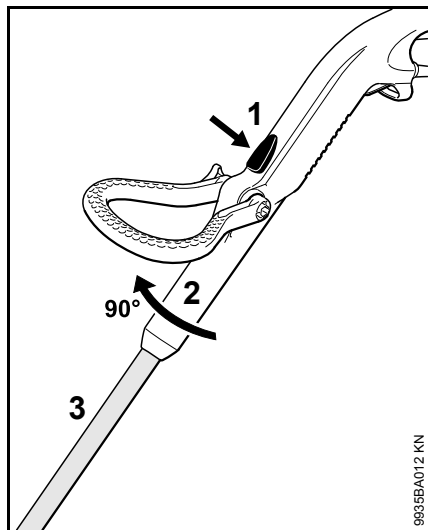


- Trykk på utløseren (1).
- Beveg betjeningshåndtaket (2) på langs mot skaftet (3) og la det smette på plass i ønsket posisjon

Transportstilling

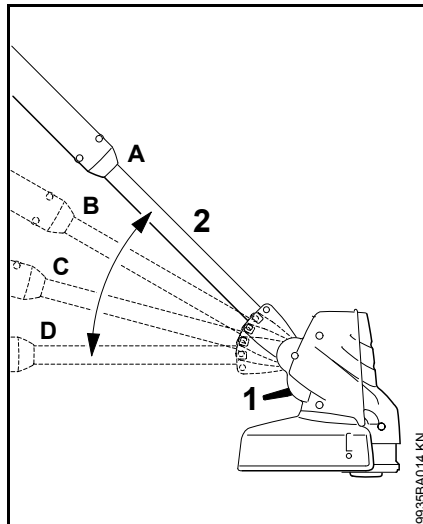
For plasssparende transport kan skaftet innstilles på korteste lengde.

Innstille betjeningsvinkelen



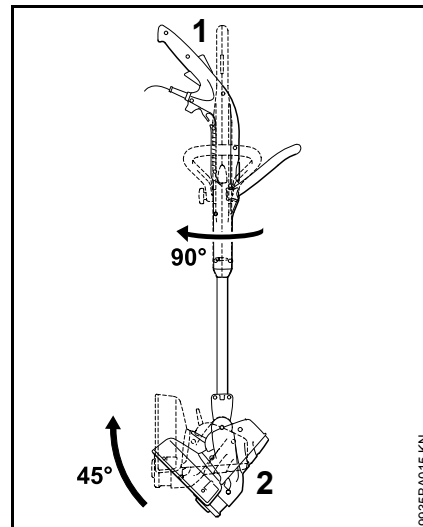
- Trykk på utløseren (1).
- Beveg betjeningshåndtaket (2) 90° mot skaftet (3) og la det smette på plass i en av de to posisjonene: 0° og 90°

Stille inn arbeidsvinkelen



- Trykk på utløseren (1).
- Skrå skaftet (2) og la det smette på plass i den av de 4 posisjonene: A, B, C og D

Bygge om maskinen til kantskjærer



- Vri betjeningshåndtaket (1) 90° mot skaftet og la det smette på plass, se „Stille inn håndtak“
- Sett betjeningshåndtaket (2) 45° på skrå og la det smette på plass, se „Stille inn arbeidsvinkel“
- Slå ut avstandsholderen

Ikke trykk på avstandsholderen så lenge du klipper langs kanter.

Strømtilkobling

Maskinens spenning og frekvens (se typeskilt) skal stemme overens med strømnettets spenning og frekvens.

Strømnettets minstesikring skal samsvare med spesifikasjonene i tekniske data – se „Tekniske data“.

Maskinen skal kobles til strømforsyningen via en jordfeilbryter som bryter strømtilførselen når reststrømmen til jord overskrider 30 mA.

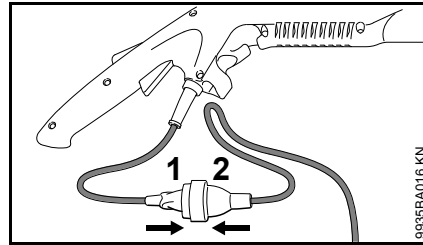
Strømtilkoblingen skal samsvare med IEC 60364 samt lokale forskrifter.

Skjøteledning

Skjøteledningen være av samme type og ha samme egenskaper som tilkoblingsledningen på apparatet. Se merkingen for konstruksjon (typebetegnelse) på tilkoblingsledningen.

Lederne i ledningen må ha oppført minstediameter avhengig av nettspenningen og ledningens lengde.

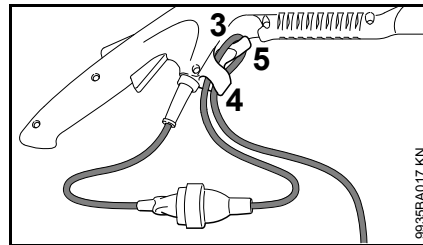
Ledningslengde	Minstediameter
220 V – 240 V:	
inntil 20 m	1,5 mm ²
20 m til 50 m	2,5 mm ²
100 V – 127 V:	
inntil 10 m	AWG 14 / 2,0 mm ²
10 m til 30 m	AWG 12 / 3,5 mm ²



- Sett støpselet (1) i kontakten (2) på skjøteledningen

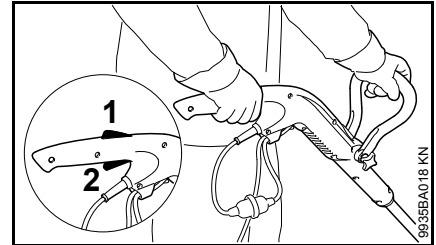
Strekavlastning

Strekavlastingen beskytter strømledningen mot skader.



- Lag en løkke med skjøteledningen.
- Før løkken (3) gjennom åpningen (4)
- Legg løkken (3) over kroken (5) og trekk til
- Sett strømstøpselet på skjøteledningen inn i en forskriftsmessig installert stikkontakt

Slå på maskinen



- Innta en fast og stødig stilling
- Hold maskinen med begge hender – én hånd på betjeningshåndtaket, den andre på bøylehåndtaket
- Stå rett og hold maskinen på en avslappet måte
- Skjæreverktøyet skal ikke berøre gjenstander eller bakken
- Trykk og hold håndtakslåsen (1)
- Trykk på bryterhåndtaket (2)

Slå av maskinen

- Slipp håndtakslåsen og bryterhåndtaket

! ADVARSEL

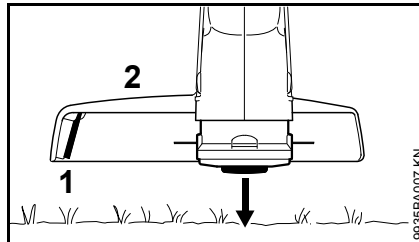
Skjæreverktøyet fortsetter å rotere en kort stund etter at håndtakslåsen og bryterhåndtaket er sluppet – **retardasjonseffekt!**

Ved lengre pauser – trekk ut strømstøpselet.

Når maskinen ikke er i bruk, skal den settes bort slik at ingen kan utsettes for fare.

Maskinen skal sikres mot bruk av uvedkommende.

Etterjustere skjæretråden



- Hold det roterende trådhodet parallelt over gressplen. Berør bakken lett – ca. 3 cm tråd etterjusteres.

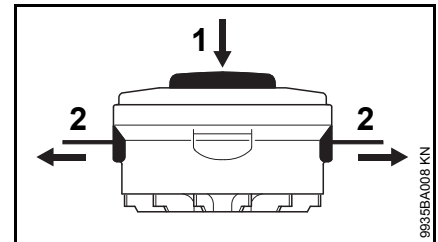
Kniven (1) på vernedekslet (2) kapper for lange klippetråder så de får riktig lengde. Unngå derfor å berøre bakken flere ganger etter hverandre.

Skjæretråden etterstilles bare når begge trådene fortsatt er minst 2,5 cm lange.

Når tråden er kortere enn 2,5 cm, må den innstilles for hånd, se „Etterjustere skjæretråden for hånd“.

Etterjustere skjæretråden for hånd

- Slå av maskinen
- Trekk skjøteledningen ut av stikkontakten
- Snu maskinen.



- Trykk knappen (1) på spolen helt inn
- Trekk tråddenden (2) ut av spolen

Er det ikke mer tråd i spolen, må det settes inn en ny spole med tråd, se „Sette i ny spoleenhet med skjæretråd“.

Sette i ny spoleenhet med skjæretråd

STIHL AutoCut 2-2

Før spoleenheten med skjæretråd (heretter kalt „tråd“) skiftes ut, må trådhodet kontrolleres for slitasje.

! ADVARSEL

Vises sterke slitasjespor, må hele trådhodet byttes ut. Kontakt forhandleren.

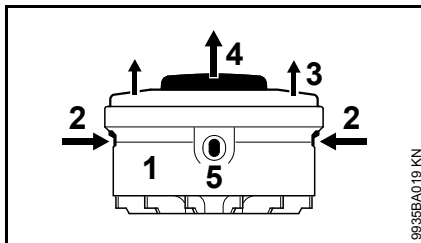
Klargjøre maskinen

- Slå av maskinen
- Trekk skjøteledningen ut av stikkkontakten
- Snu maskinen.

Fjerne trådrester

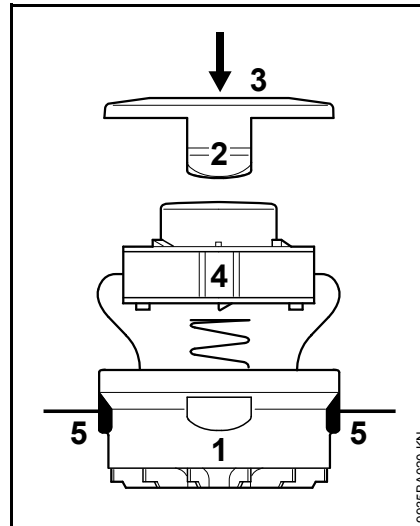
Ved normal drift blir tråden i trådhodet nesten oppbrukt.

Demontere spolen



- Hold huset (1) godt fast
- Trykk inn lasken (2) og ta av dekslet (3)
- Trekk spolen (4) ut av huset

Sette i ny spoleenhet med skjæretråd



- Bruk en tråd med 1,6 mm diameter
- Før tråddenden gjennom åpningene (5) og inn i huset (1)
- Sett spolen (4) inn i huset
- Trykk inn dekslet (3) til begge laskene (2) smetter hørbart i lås

Oppbevare maskinen

Dersom maskinen ikke skal brukes på over ca. 3 måneder:

- Rengjør maskinen grundig, spesielt kjøleluftslissene.
- Ta ut spolen med skjæretråd, rengjør og kontroller den.

Skjæretrådens elastisitet og levetid økes dersom den oppbevares i en beholder med vann.

- Oppbevar maskinen på et tørt og sikkert sted. Oppbevar maskinen utilgjengelig for uvedkommende (for eksempel barn).

Stell og vedlikehold

Opplysningene gjelder for bruk under normale forhold. Under vanskelige forhold (mye støv osv.) og lang brukstid per dag må de oppgitte intervallene forkortes tilsvarende.		Før du begynne arbeidet	Etter fullført arbeid eller daglig	En gang i uken	En gang i måneden	Ved feil	Ved skader	Ved behov
Hele maskinen	Visuell kontroll (tilstand)	X						
	rengjøre		X					
Strømledning	kontrollere	X						
	skiftes ut av aut. forhandler ¹⁾						X	
Bryterhåndtak, håndtakslås	funksjonssjekk	X						
	skiftes ut av aut. forhandler ¹⁾					X	X	
Kjøleluftslisser	rengjøre		X					
Tilgjengelige skruer og muttere	trekkes til							X
Skjæreverktøy (trådhode)	visuell kontroll	X						
	skiftes ut						X	
	kontrollere at verktøyet sitter fast	X						
Sikkerhetsetikett	skiftes ut						X	

¹⁾ STIHL anbefaler en STIHL-forhandler

Redusere slitasje og unngå skader

Ved å overholde instruksene i denne bruksanvisningen unngår man unødig slitasje og skader på apparatet.

Bruk, vedlikehold og oppbevaring av maskinen skal skje slik det er beskrevet i denne bruksanvisningen.

Alle skader som oppstår fordi sikkerhets-, betjenings- og vedlikeholdsanvisningene ikke følges, er brukerens eget ansvar. Dette gjelder særlig for:

- endringer av produktet som ikke er godkjent av STIHL,
- bruk av verktøy eller tilbehør som ikke er godkjent til maskinen, ikke egner seg eller er kvalitativt mindreverdige,
- uriktig bruk av maskinen,
- bruk av maskinen ved idretts- eller konkurransearrangementer,
- skader som følge av at maskinen brukes videre med defekte deler.

Vedlikeholdsarbeid

Alle arbeider som er oppført i kapittelet „Stell og vedlikehold“, skal gjennomføres regelmessig. Hvis vedlikeholdsarbeidet ikke utføres av brukeren, skal det utføres hos en faghandel.

STIHL anbefaler at vedlikeholdsarbeider og reparasjoner bare utføres hos STIHL-forhandlere. STIHL-forhandlere får regelmessig tilbud om kurs og har tilgang til teknisk dokumentasjon.

Hvis disse arbeidene forsømmes eller ikke utføres fagmessig korrekt, kan det oppstå skader som brukeren selv står ansvarlig for. Dette omfatter blant annet:

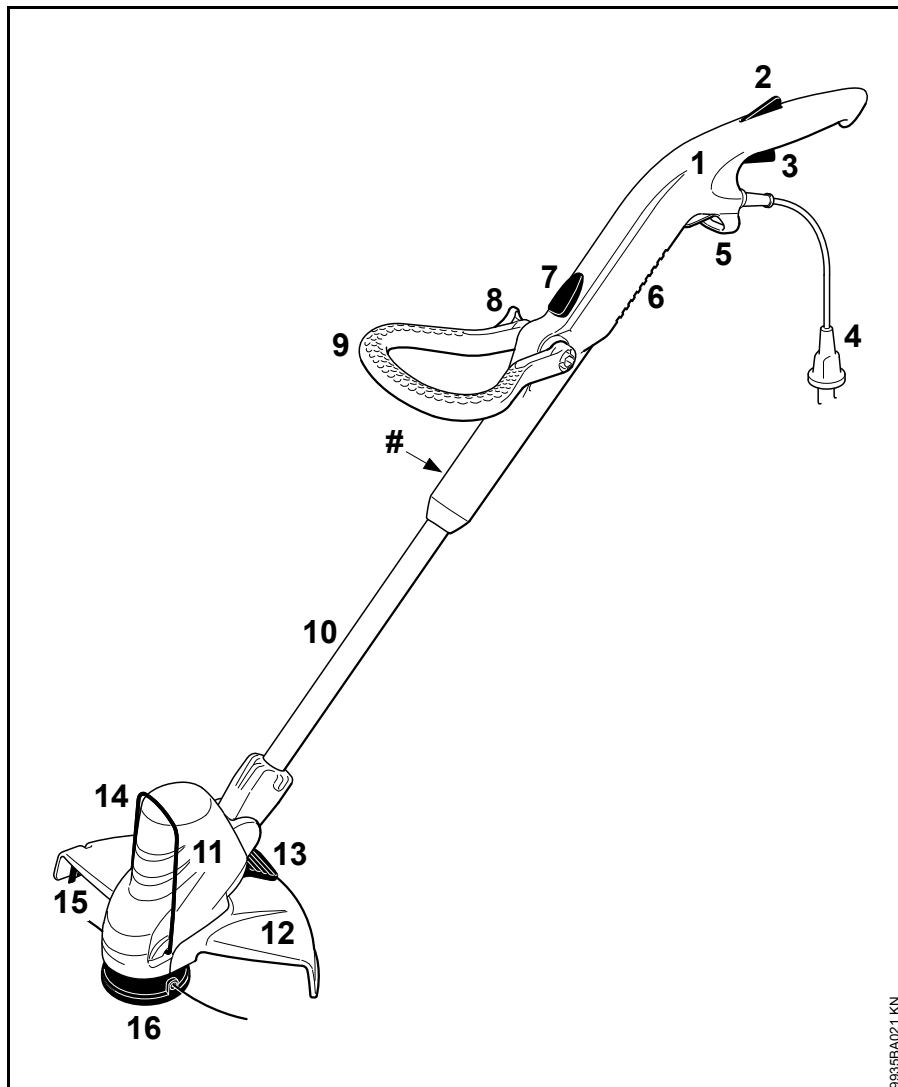
- Skader på elektromotoren som følge av for sent eller utilstrekkelig vedlikehold (f.eks. utilstrekkelig rengjøring av kjøleluftslangen)
- Skader på grunn av feil elektrisk tilkobling (spenning, ikke tilstrekkelig dimensjonerte tilførselsledninger)
- korrosjons- og andre skader som følge av uriktig oppbevaring,
- skader på maskinen fordi det er brukt kvalitativt mindreverdige reservedeler.

Slitasjedeler

Mange av delene i maskinen utsettes for normal slitasje, også ved riktig bruk, og må skiftes ut til rett tid avhengig av bruksmåte og -varighet. Dette gjelder blant annet:

- Skjæreverktøy
- Vernedeksel
- Kullbørster


Viktige komponenter



- 1 Betjeningshåndtak
- 2 Håndtakslås
- 3 Bryterhåndtak
- 4 Strømledning
- 5 Strekkavlastning
- 6 Innsugningsåpninger for kjøleluft
- 7 Utløser for betjeningshåndtak
- 8 Vingemutter
- 9 Bøylehåndtak
- 10 Skaft
- 11 Motorhus
- 12 Vernedeksel
- 13 Utløser for motorhus
- 14 Avstandsholder
- 15 Kuttekniv
- 16 Trådhode
- # Maskinnummer

Tekniske data

Motoren

Merkespenning:	220 -240 V
Frekvens:	50 / 60 Hz
Nominell strømstyrke:	2,3 A
Effekt:	500 W
Nominelt turtall med belastning:	6000 o/min
Sikringer:	min. 10 A
Verneklasse:	II, 

Lengde

1140 mm til 1310 mm (avhengig av innstilt skaftlengde)

Vekt

komplett med skjæreverktøy og vernedeksel

FSE 52¹⁾: 2,2 kg

¹⁾ Modell med 10 m skjøteledning for Storbritannia: 2,8 kg

Lyd- og vibrasjonsverdier

Ved registreringen av lyd- og vibrasjonsverdier tas det utgangspunkt i driftstilstanden nominelt maksimumsturtall.

Nærmere opplysninger om samsvar med arbeidsgiverdirektivet om vibrasjon 2002/44/EF, se www.stihl.com/vib.

Lydtrykknivå L_p iht. EN 786

83 dB(A)

Lydeffektnivå L_w iht. EN 786

94 dB(A)

Vibrasjonsverdi a_{hv} iht. EN 786

Venstre håndtak: 3,0 m/s²

Høyre håndtak: 4,5 m/s²

For lydtrykknivået og lydnivået er K-faktor iht. RL 2006/42/EF = 2,5 dB(A); for vibrasjonsverdien er K-faktor iht. RL 2006/42/EG = 2,0 m/sek².

REACH

REACH betegner EF-kjemikalierereguleringen for felles registrering, vurdering og godkjenning av kjemikalier.

Les mer om kravene i kjemikalierereguleringen REACH (EF) nr. 1907/2006 på www.stihl.com/reach


Reparasjoner

Brukere av dette apparatet får bare utføre vedlikeholds- og servicearbeider som er beskrevet i denne bruksanvisningen. Reparasjoner utover dette må bare utføres av fagforhandler.

STIHL anbefaler at vedlikeholdsarbeid og reparasjoner bare utføres hos STIHL-forhandlere. STIHL-forhandlere får regelmessig tilbud om kurs og har tilgang til teknisk dokumentasjon.

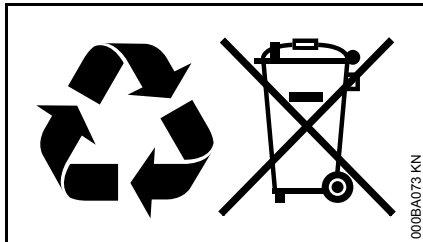
Monter kun reservedeler som STIHL har godkjent til denne maskinen, eller teknisk likeverdige deler under reparasjoner. Bruk alltid reservedeler av høy kvalitet. Hvis ikke, kan det oppstå fare for ulykker eller skader på apparatet.

STIHL anbefaler å bruke originale STIHL-reservedeler.

Originale STIHL-reservedeler kan gjenkjennes på STIHL-reservedelsnummeret, på påskriften **STIHL** og eventuelt på STIHL-reservedelsmerket  (på små deler kan dette merket også stå alene).

Avfallshåndtering

Følg de nasjonale forskrifter om avfallshåndtering.



STIHL-produkter hører ikke til i husholdningsavfallet. STIHL produkt, akkumulator, tilbehør og emballasje skal leveres til godkjente avfallsstasjoner.

Aktuell informasjon om avfallshåndtering får du hos STIHL-forhandleren.

EU Samsvarserklæring

ANDREAS STIHL AG & Co. KG
Badstr. 115
D-71336 Waiblingen, Tyskland

bekrefter at

Konstruksjonstype: Elektrisk trimmer
Varemerke: STIHL
Type: FSE 52
Serieidentifikasjon: 4816

oppfyller kravene i direktivene 2006/42/EF, 2004/108/EF, 2000/14/EF OG 2011/65/EU, og er utviklet og produsert i henhold til de følgende standarder som gjaldt ved de enkelte produksjonstidspunkter:

NEK EN 55014-1, NEK EN 55014-2, NEK EN 60335-1, NEK EN 60335-2-91, NEK EN 61000-3-2, NEK EN 61000-3-3

Det målte og garanterte ekvivalentnivået er fastslått i henhold til direktiv 2000/14/EF, vedlegg VI, under anvendelse av standarden ISO 11094.

Notifisert kontrollorgan:

DPLF
Deutsche Prüf- und Zertifizierungsstelle
für Land- und Forsttechnik GbR
(NB 0363)
Spremberger Straße 1
D-64823 Groß-Umstadt, Tyskland

Målt lydtryknivå

94 dB(A)

Garantert lydtryknivå

96 dB(A)

Oppbevaring av de tekniske dokumentene:

ANDREAS STIHL AG & Co. KG
Produktgodkjenning

Byggeår og apparatnummer står oppført på apparatet.

Waiblingen, 20.8.2014

ANDREAS STIHL AG & Co. KG

På vegne av

A handwritten signature in black ink that reads 'Thomas Elsner'.

Thomas Elsner

Leder for
produktgruppeadministrasjonen



Tartalomjegyzék

Ehhez a használati utasításhoz	178
Biztonsági előírások és munkatechnika	178
Alkalmazás	184
A vágószerszám és a védő megengedett kombinációi	185
A védőberendezések felszerelése	185
A kengyelfogantyú felszerelése	186
A fogantyú beállítása	186
A munkaszög beállítása	187
A gép átalakítása szegélyvágóra	187
A berendezés elektromos csatlakoztatása	188
A berendezés bekapcsolása	189
A berendezés kikapcsolása	189
A kaszálószinór után állítása	189
Az "Orsótest damillal" cseréje	190
A berendezés tárolása	191
Karbantartási és ápolási tanácsok	192
Az elkopás csökkentése és a károsodások elkerülése	193
Fontos alkotórészek	194
Műszaki adatok	195
Javítási tanácsok	195
Eltávolítása	196
A gyártó CE-minőségtanúsítása	196

Tisztelt vevő!

Köszönjük, hogy a STIHL cég minőségi áruját vásárolta.

Ez a termék modern gyártási technikával és széleskörű, jó minőséget biztosító módszerekkel készült. Cégünk mindent megtesz azért, hogy Ön ezzel a berendezéssel elégedett legyen és azzal minden probléma nélkül dolgozhasson.

Ha a berendezéssel kapcsolatban kérdései lennének, kérjük forduljon a kereskedőjéhez, vagy közvetlenül cégünk képviselőjéhez.

Tisztelettel,



Dr. Nikolas Stihl

STIHL®

Ehhez a használati utasításhoz

Képjelzések

A berendezésen található összes képjelzés jelentése ebben a használati utasításban részletesen ismertetett.

Szövegrészek megjelölése



FIGYELMEZTETÉS

Vigyázat, baleset- és személyi sérülésveszély, valamint jelentős anyagi károk történhetnek.



TUDNIVALÓ

Vigyázat, a berendezés vagy annak egyes alkotórészei megsérülhetnek.

Műszaki továbbfejlesztés

A STIHL-cég valamennyi gépének és munkaeszközének állandó továbbfejlesztésén fáradozik; ezért a gép alakjára, technikájára és felszerelésére vonatkozóan a változtatás jogát fenntartjuk.

Ezért az ebben a használati utasításban közöltek alapján, és az ábrák szerint támasztott követeléseinek eleget tenni nem tudunk.

Biztonsági előírások és munkatechnika



A berendezéssel végzendő munka során külön biztonsági rendszabályokat kell betartani, ugyanis a vágószerszám fordulatszáma magas és az elektromos árammal működik.



Az első üzembe helyezés előtt figyelmesen át kell olvasni a teljes használati utasítást és biztonságos helyen kell őrizni azt a későbbi használathoz. A használati utasításban közölt szabályok figyelmen kívül hagyása életveszélyt okozhat.

Figyelembe kell venni az egyes országokban érvényes, pl. a szakmai egyesületek, a társadalombiztosítási intézmények, a munkavédelmi hatóságok és az egyéb szervezetek által kiadott biztonsági előírásokat.

Aki először dolgozik a berendezéssel: Kérje meg az eladót vagy más szakembert, hogy mutassa be a berendezés biztonságos használatát – vagy vegyen részt szaktanfolyamon.

A berendezéssel fiatalok nem dolgozhatnak – kivéve azokat a 16 éven felüli fiatalokat, akik felügyelet melletti képzésben részesülnek.

A gyermekek, állatok és nézelődők távol tartandók.

Ha nem használja a berendezést, akkor úgy állítsa le azt, hogy senki se legyen veszélyeztetve. A berendezéshez mások ne férhessenek hozzá, a hálózati dugaszt húzza ki.

A felhasználó tartozik felelősséggel a más személyeket vagy azok tulajdonát érintő balesetekért, illetve veszélyekért.

A berendezést csakis olyan személyeknek adja át vagy kölcsönözze, akik ezt a modellt, annak kezelését jól ismerik – és a használati utasítást is mindig adja át.

Olyan személyek, akik korlátozott fizikai, érzékszervi vagy szellemi képességeik miatt nem tudják a berendezést biztonságosan kezelni, csak felelős személy felügyelete mellett vagy annak utasításai szerint dolgozhatnak a berendezéssel.

A zajos működésű motoros gépek használata az adott országban és a helyileg érvényes előírásoknak megfelelően korlátozás alá eshet.

Minden munka megkezdése előtt ellenőrizze a berendezés előírás szerinti állapotát. Különösképpen figyeljen oda a csatlakozóvezetésekre, a hálózati dugaszra és a biztonsági berendezésekre.

Ne használja a csatlakozóvezetéseket a berendezés húzására vagy szállítására.

Mielőtt a berendezésen bármilyen munkát végezne (pl. tisztítás, karbantartás, alkatrészek cseréje) – **Húzza ki a hálózati csatlakozódugót!**

A berendezés védőeleme nem védi a berendezés kezelőjét minden, a vágószerszám által felvert idegen tárgy (kő, üveg, drót, stb.) szemben.

Ezek a tárgyak könnyen visszapattanhatnak, a berendezés kezelőjének sérülést okozva.

A berendezés tisztításához ne használjon magasnyomású tisztítókészüléket. Az erős vízszugár megrongálhatja a berendezés alkatrészeit.

A berendezést tilos vízzel lefröcskölni.

Fizikai alkalmasság

Aki a berendezéssel dolgozik, legyen kiphent, egészséges és jó állapotban.

Aki egészségügyi okok miatt nem erőltetheti meg magát, az kérdezze meg kezelőorvosát, hogy dolgozhat-e a berendezéssel.

Alkohol fogyasztása után, gyógyszerek bevétele után, amelyek a reakcióképességet csökkentik, vagy drogok használata után, tilos a berendezéssel dolgozni.

Tartozékok és pótalkatrészek

Csakis olyan vágószerszámokat vagy tartozékokat alkalmazzon, amelyek használatát a STIHL ehhez a berendezéshez engedélyezte, vagy amelyek műszaki szempontból egyenértékűek. Az ezzel kapcsolatos kérdéseikkel forduljanak a szállítóhoz. Csak nagyon jó minőségű szerszámokat vagy tartozékokat használjon. Különben balesetek történhetnek, vagy károsodhat a berendezés.

A STIHL eredeti STIHL szerszámok és tartozékok használatát ajánlja. Azok tulajdonságaik szempontjából optimálisan megfelelnek a terméknek és a felhasználó követelményeinek.

A berendezésen ne végezzen semmiféle változtatást – az a biztonságot veszélyeztetheti. Azokért a személyi sérülésekért és anyagi károkért, amelyek a nem engedélyezett adapterek használata miatt következnek be, a STIHL semminemű felelősséget nem vállal.

Alkalmazási területek

A berendezést – a hozzávaló szerszámtól függően – csak fű és mezei vadnövények kaszálására, vagy ennek megfelelő tevékenységre használja.

A berendezés alkalmazása más célból tilos, mivel az baleseteket vagy a berendezés károsodását okozhatja. A berendezésen ne végezzen semmiféle változtatást – ez is baleseteket, vagy a berendezés károsodását okozhatja.

Ruházat és felszerelés

Viseljen az előírásnak megfelelő ruházatot és felszerelést.



A ruházat legyen a célnak megfelelő, és ne akadályozza a mozgásban. Testhez simuló ruházat – egybeszabott overall, nem munkaköpeny.

Ne viseljen olyan ruházatot, amely beakadhat fába, bozótba vagy a gép mozgó alkatrészeibe. Sál, nyakkendő és

ékszer viselete is tilos. A hosszú hajat kösse össze és rögzítse (fejkendővel, sapkával, sisakkal stb.).



Viseljen recézett, csúszásgátló talpú erős cipőt.

! FIGYELMEZTETÉS



A szemsérülések veszélyének elkerülése érdekében az EN 166 szabvány szerinti, szorosan az archoz simuló védőszemüveget kell viselni. Ügyeljen a védőszemüveg szabályos illeszkedésére.

Viseljen arcvédőt és ügyeljen annak szabályos illeszkedésére. Az arcvédő nem elegendő a szem védelmére.

Ajánlatos "személyre szabott" hallásvédőt – pl. fülvédő tokot viselni.



Ellenálló anyagú (pl. bőr) erős munkakesztyűt kell viselni.

A STIHL a személyi védőfelszerelések széles skáláját kínálja.

A berendezés szállítása

Mindig kapcsolja ki a berendezést és húzza ki a berendezés hálózati csatlakozódugóját.

Járműveken: Úgy rögzítse a berendezést, hogy az ne boruljon fel és ne rongálódjon meg.

A munkavégzés előtt

A berendezés vizsgálata

Ellenőrizze a berendezés üzembiztos állapotát – tartsa be a használati utasítás megfelelő fejezeteit:

- A kapcsolóemeltűzár és a kapcsolóemeltű legyen könnyen mozgatható – a kapcsolóemeltűzár és a kapcsolóemeltű az elengedés után ugorjon vissza a kiindulási helyzetbe.
- A munkaszám és a védő engedélyezett kombinációját alkalmazza; valamennyi alkatrész az előírásoknak megfelelően legyen felszerelve. Nem fém vágószerszám – **Sérülésveszély!**
- Ellenőrizze a vágószerszám helyes felszerelését, szoros illeszkedését és kifogástalan állapotát.
- Ellenőrizze a védőfelszereléseket (pl. a vágószerszámhoz való védőt), hogy azok nem sérültek-e, ill. hogy mennyire kopottak. A sérült alkatrészeket cserélje ki. A berendezést ne használja sérült védővel.
- A fogantyúk legyenek tiszták és szárazak, továbbá szennyeződésmentesek – fontos a berendezés biztonságos vezetése miatt.

- A fogantyút állítsa be a testméretnek megfelelően.
- Vizsgálja meg a kézi fogantyúk beállítási lehetőségeit a kifogástalan működés szempontjából – lásd az "A kézi fogantyú beállítása" és az "A munkaszög beállítása" c. fejezetet.

A berendezést csakis üzembiztos állapotban szabad működtetni – **Balesetveszély!**

A berendezés üzemeltetésére csak akkor kerüljön sor, ha annak összes alkotórésze sértetlen és fixen fel van szerelve.

Ne végezzen semmiféle változtatást a kezelőelemeken és a biztonsági berendezéseken.

A berendezés bekapcsolásánál a vágószerszám semmilyen tárgyat, illetve a talajt se érintse.



Ne érjen a vágószerszámhoz – **Sérülésveszély!**



Ha kikapcsolja a berendezést, akkor a vágószerszám még egy kis ideig tovább forog – **Utánfutási effektus!**

Elektromos csatlakoztatás

Kerülje az áramütés veszélyét:

- A hálózati feszültség és frekvencia legyen a berendezés feszültségének és frekvenciájának (lásd adattábla) megfelelő
- A csatlakozóvezetékek, a hálózati dugasz és a hosszabbító vezeték állapotát vizsgálja meg, sérültek-e. A sérült vezetékek, csatlakozások és dugaszok, vagy az előírásoknak nem megfelelő csatlakozóvezetékek használata tilos
- Az elektromos csatlakozáshoz csakis egy előírás szerint felszerelt dugaszoló aljzatot használjon
- A csatlakozó- és hosszabbító vezetékek, a dugasz és a csatlakozás szigetelése legyen kifogástalan állapotú
- Nedves kézzel semmiképpen ne fogja meg a hálózati csatlakozódugaszt, a bekötő- és hosszabbítóvezeteket, valamint a dugaszos elektromos összeköttetéseket
- Az alkalmazott hosszabbító vezetékek az adott felhasználási mód előírásainak megfelelőek legyenek.

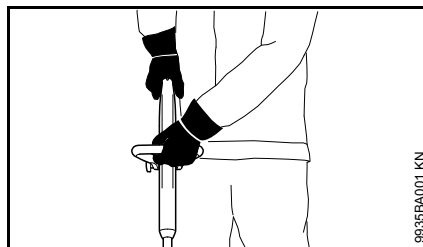
A csatlakozó- és hosszabbító vezetékét szakszerűen helyezze el:

- Figyelembe kell venni az egyes vezetékek minimális keresztmetszeteit – lásd az "A berendezés elektromos csatlakoztatása" c. fejezetet
- A csatlakozóvezetékét úgy helyezze el és jelölje meg, hogy az ne sérülhessen meg és senki se legyen veszélyeztetve – **Botlásveszély!**
- Alkalmatlan hosszabbító vezetékek használata veszélyes lehet. Csak kültéri használatra alkalmas és megfelelő jelöléssel ellátott, továbbá elégséges keresztmetszetű hosszabbító vezetékét használjon
- A dugasz és a hosszabbító vezeték csatlakozója a freccsenő vízzel szemben védett legyen és nem lóghat a vízbe.
- vigyázzon, ne érjen hozzá éles szélekhez, hegyes vagy durva felületű tárgyakhoz
- ne nyomja össze az ajtónyílásnál vagy az ablakkeretnél
- Ha a vezeték összegabalyodott – a hálózati dugaszt húzza ki és rendezze a vezetékét
- Ne érintse meg a forgó vágószerszámot.
- A vezetékét mindig tekerje le teljesen a kábeldobról, a túlhevülés miatti gyulladásveszély elkerülése érdekében

A berendezés tartása és vezetése

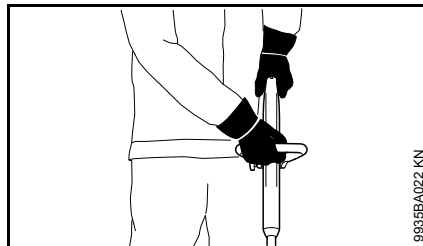
A berendezést mindig **két kézzel**, a fogantyúknál fogva **tartsa**. Mindig ügyeljen arra, hogy stabilan és biztonságosan álljon.

Jobbkezesek



Bal keze a kengyelfogantyún, jobb keze pedig a kezelő fogantyún legyen.

Balkezesek



Jobb keze a kengyelfogantyún, bal keze pedig a kezelő fogantyún legyen.

Munkavégzés közben



Ha a csatlakozóvezeték megsérült, akkor a hálózati dugaszt azonnal húzza ki – **Életveszély áramütés miatt!**

A csatlakozóvezetékét ne sértse meg ráhajással, összenyomással, szétzúzással, stb.

A hálózati dugaszt ne a csatlakozóvezeték rángatásával húzza ki a konnektorból, hanem mindig a hálózati dugasznál fogva.

A hálózati dugaszt és a csatlakozóvezetékét csakis száraz kézzel érintse meg.

A berendezésre semmiképpen nem freccsenhet víz – **Rövidzárlat veszélye!**

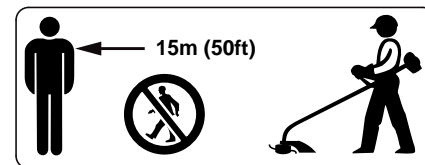


A berendezéssel ne dolgozzon esőben, és nedves, vagy nagyon nyirkos környezetben sem – a hajtómotor nem víztől védett kivétel – **Áramütés és rövidzárlat veszélye!**

A berendezést ne hagyja kint az esőben.

Fenyegető veszély esetén ill. vészhelyzetben a berendezést azonnal kapcsolja ki – engedje el a a kapcsolóemelőt és a kapcsolókengyelt.

A berendezést csakis egy személy működtetheti – a munkaterületre ne engedjen másokat.



A használat helyszíne körüli széles területen a szanaszét repülő tárgyak balesetveszélyt okozhatnak, ezért 15 m sugarú körön belül további személyek

nem tartózkodhatnak. Ezt a távolságot más tárgyakhoz (járművek, ablaküveg) képest is be kell tartani – **Anyagi kár veszélye!** A veszélyeztetés nem kizárható 15 m-nél nagyobb távolság esetén sem.



Ellenőrizze a terepet: A kemény tárgyak – kövek, fém tárgyak és hasonlóak könnyen elpattanhatnak – 15 m-nél nagyobb távolságra is –



Sérülésveszély! – és a vágószerszámok, továbbá más tárgyak (pl. parkoló járművek, ablaküveg) sérülését okozhatják (anyagi kár).

Sose dolgozzon a berendezéshez és a vágószerszámhoz tartozó védő nélkül – az elpattanó tárgyak miatt **Sérülésveszély!**

Ne vágjon vizes, párács fűvet.

Vigyázat a lejtőkön, az egyenetlen felületeken stb. – **Csúszásveszély!**

A csatlakozóvezetékét mindig a berendezés mögött vezesse – ne haladjon hátrafelé – **Botlásveszély!**

Ügyeljen az akadályokra: fatörzsekre, gyökerekre – **Botlásveszély!**

Csak a talajon állva dolgozzon; soha ne dolgozzon ingatag helyen, létrán, állványon.

Ha hallásvédőt visel, még nagyobb figyelem és körültekintés szükséges – mivel a veszélyt jelző zajok (kiáltások, jelzőhangok és hasonlóak) kevésbé észlelhetőek.

Idejében tartson munkaszünetet a fáradtság és a kimerültség elkerülése érdekében – **Balesetveszély!**

Nyugodtan és megfontoltan – csak jó fény- és látási viszonyok mellett dolgozzon. Körültekintően dolgozzon, ne veszélyeztessen másokat.

Átláthatatlan, sűrűn benőtt területeken különös elővigyázatossággal dolgozzon.

A vágószerszámot rendszeresen, rövid időközönként és érzékelhető elváltozás esetén azonnal ellenőrizze:

- Kapcsolja ki a berendezést, tartsa jó erősen, a vágószerszámot a lefékezéshez nyomja neki a talajnak és húzza ki a hálózati csatlakozót.
- Ellenőrizze a vágószerszám állapotát és szoros illeszkedését, ügyelve a beszakadásokra
- Azonnal cserélje ki a sérült vágószerszámot, még a csekély hajszálrepedés esetén is.
- A vágószerszám befogási helyét rendszeresen tisztítsa meg a fűtől és a gáztól – a vágószerszám vagy a védő területéről távolítsa el a dugulás okát.

A vágószerszám cseréjéhez kapcsolja ki a berendezést és húzza ki a dugós csatlakozót. A motor véletlen beindulása miatt – **Sérülésveszély!**

A sérült vagy behasadozott vágószerszámokat már ne használja tovább és azokat ne javítsa meg – például forrasztással vagy kiigazítással – alakváltozás (kiegyensúlyozatlanság).

A fellazult részecskék vagy töredékek könnyen leválhatnak és nagy sebességgel a kezelőszemélyhez vagy másokhoz csapódhatnak – **Igen súlyos sérülés veszélye!**

Csakis az előírásoknak megfelelően felszerelt késsel ellátott védőt alkalmazzon, ezáltal a damil megfelelő hosszúságú lesz.

Ne érjen a késhez – **Sérülésveszély!**

A damil kézi utánállításához a berendezést feltétlenül kapcsolja ki és húzza ki a dugós csatlakozót – **Sérülésveszély!**

A helytelenül, túl hosszú damillal működtetett berendezés csökkenti a motor fordulatszámát munka közben. Ez a motor túlmelegedéséhez és tönkremeneteléhez vezet.

A damilt fémdrótval helyettesíteni tilos – **Sérülésveszély!**

Ha a berendezés igénybe vétele a szokványostól eltérő (pl. erőszakos hatások ütés vagy esés miatt), akkor feltétlenül ellenőrizze azt a további használat előtt, hogy üzembiztos állapotú-e – lásd még a "Munkavégzés előtt" c. részt is. Feltétlenül ellenőrizze a biztonsági berendezések működőképességét. Azokat a motoros berendezéseket, amelyek már nem üzembiztosak, semmi esetre sem szabad tovább használni. Kétség esetén forduljon márkaszervizhez.

Mielőtt a berendezést felügyelet nélkül hagyná: Kapcsolja ki a berendezést – Húzza ki a hálózati csatlakozódugót.

Rezgések

A berendezés huzamos használata esetén a rezgésektől vérkeringési zavarok jelentkezhetnek a kezekben ("fehérujj betegség").

Ezzel kapcsolatban általános érvényű használati időtartam nem adható meg, mivel az több tényezőtől függ.

A berendezés hosszabb időn keresztül használható, ha:

- a kezek védettek (meleg kesztyűvel)
- munkaszüneteket iktatnak be

A berendezés csak rövidebb ideig használható, ha:

- a berendezés kezelőjének különleges egyéni hajlam miatt rossz a vérkeringése (ismertetőjele: gyakran hideg ujjak, bizsergés)
- alacsony a külső hőmérséklet
- erősen szorítja a berendezést (az erős szorítás akadályozza a vérkeringést)

A berendezés rendszeres, huzamos használata és a felsorolt jelek (pl. ujjbizsergés) ismételt jelentkezése esetén forduljon szakorvoshoz.

Karbantartás és javítás

Mielőtt a berendezésen bármilyen munkálatot végezne, kapcsolja ki a berendezést, és húzza ki a hálózati csatlakozódugót a dugaszolóaljzatból. A motor véletlen beindulása miatt – **Sérülésveszély!**

Rendszeresen tartsa karban a motoros berendezést. Csak a használati utasításban ismertetett karbantartási és javítási munkálatokat szabad elvégezni. Minden más munkát szakszervizzel végeztessen.

A STIHL javasolja, hogy a karbantartást és a javítást kizárólag STIHL szakszervizben végeztesse. A STIHL szakszervizek dolgozói rendszeres továbbképzésen vesznek részt, és ismerik a műszaki információkat.

Kizárólag nagyon jó minőségű alkatrészeket használjon. Különben balesetek történhetnek, vagy károsodhat a berendezés. Az ezzel kapcsolatos kérdéseikkel forduljanak a szállítóhoz.

A STIHL az eredeti STIHL alkatrészek használatát ajánlja. Ezek az alkatrészek a berendezéshez kiválóan alkalmasak, és a felhasználó igényeihez vannak szabva.

A motoros berendezés bármilyen megváltoztatása tilos – a módosítás veszélyeztetné a biztonságot – **Balesetveszély!**

Rendszeresen ellenőrizze a csatlakozó vezetéket és a hálózati csatlakozódugót. A szigetelés legyen kifogástalan, és győződjön meg arról, hogy a szigetelés anyaga nem öregedett el (nem vált törékennyé).

Az elektromos alkotórészeket, mint pl. a csatlakozóvezetéket, csakis szakképzett elektromos szakemberek javíthatják meg ill. cserélhetik ki.

A műanyag alkatrészeket tisztítsa meg egy ronggyal. A dörzshatású tisztítószeres könnyen megrongálhatják a műanyagot.

A berendezést tilos vízzel lefröcskölni.

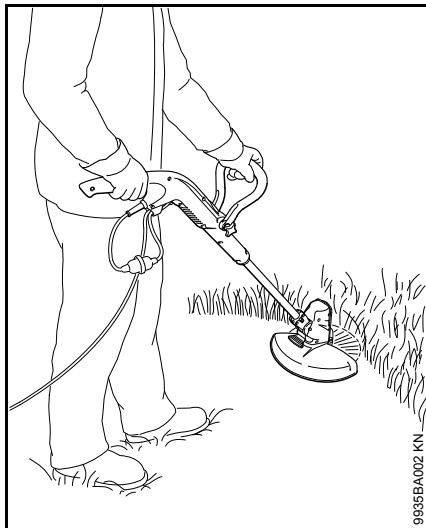
A védőberendezéseken és a vágószerszámokon levő rögzítő csavarokat ellenőrizzük, elég szorosan helyezkednek-e el, és ha szükséges, húzzuk meg őket.

Szükség esetén tisztítsa ki a hűtőlevegő nyílásait.

A gépet feltétlenül száraz helyiségben tárolja.

Alkalmazás

Kaszálás



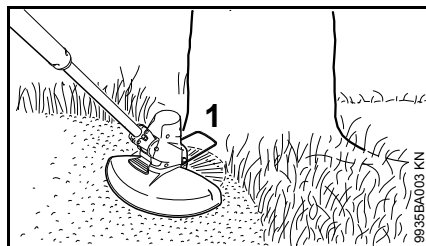
- A berendezést fogja két kézzel – egyik keze a kezelő fogantyún – másik keze pedig a kengyelfogantyún legyen.
- Álljon egyenesen – a berendezést tartsa könnyedén.
- A vágószerszám semmilyen tárgyhöz, még a földhöz sem érhet hozzá.
- A berendezést egyenletesen kell ide-oda mozgatni.

- A kaszálandó felület és a damil közötti távolság határozza meg a vágási magasságot.
- Ne ütközzön kerítésnek, falnak, kőnek, stb. - ennek a fokozott kopás az eredménye.

Kaszálás akadályok alatt

A bokrok alatti kényelmes kaszálás érdekében a védőcső és a nyírófej közötti szög állítható (lásd a "Munkaszög beállítása" részt).

Munkavégzés a távköztartóval



- Teljesen hajtsa ki a távköztartót (1).

A távköztartó (1)

- korlátozza a damil munkaterületét.
- Védelmet nyújt a forgó damillal szemben kaszáláskor (pl. fakéreg).
- Szegélynyíráskor megadja a talajhoz való távolságot.



FIGYELMEZTETÉS

A berendezés kikapcsolását követően a nyírófej tovább foroghat – a távköztartót csak a nyírófej teljes leállítását követően szabad átállítani; az átállítást nem szabad lábbal végezni.

Szegélyvágás



A készüléket néhány fogással szegélynyíróvá is átalakíthatja (lásd a "Készülék átszerelés szegélynyíróvá")

- A készüléket az ábrázolt módon használja.
- A damilt a pázsitzegély mentén vezesse – a távköztartó ekkor meghatározza a talajhoz viszony

Hulladékkezelés

A levágott növényzetet ne dobjuk a háztartási hulladék tartályba – a levágott növényzet komposztként hasznosítható.

A vágószerszám és a védő megengedett kombinációi

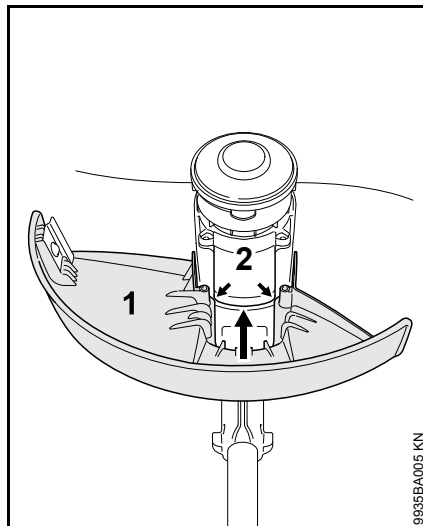
Vágószerszám

A berendezést a rászertelt AutoCut 2-2 típusú nyírófejjel szállítjuk. Biztonsági okokból a berendezésre nem szabad más vágószerszámot szerelni.

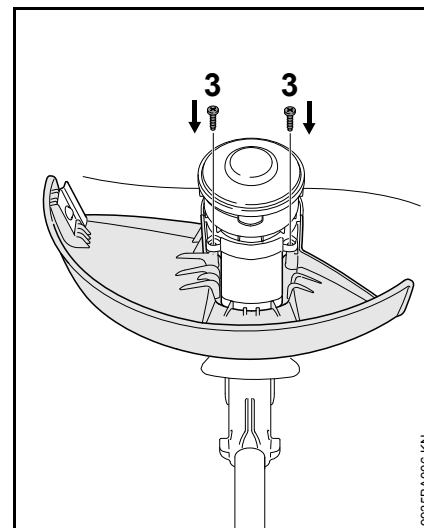
Védő

A berendezést a hozzáillő védővel együtt szállítjuk. Csak ezt a védőt szabad felszerelni – más védő felszerelése nem engedélyezett. További tudnivalók – lásd az "A védőberendezés felszerelése" c. fejezetet.

A védőberendezések felszerelése



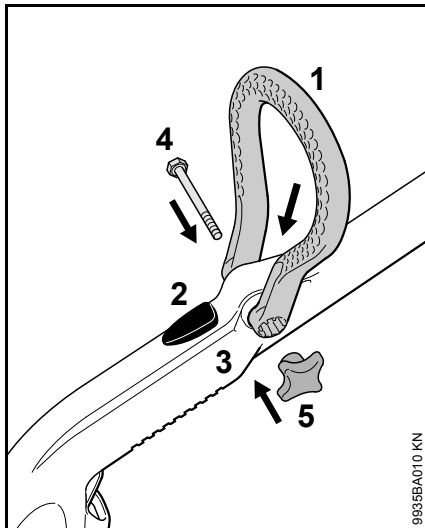
- Ütközésig tolja a védőt (1) a motorházon (2) található horonyba (nyilakkal jelölve) – a védőben lévő furatoknak vonalban kell állniuk a motorházban találhatókcal.



- Csavarja be a csavarokat (3) a T20 csavarhúzóval és húzza meg azokat.

A csavarokat hornyos csavarhúzóval is becsavarhatja és meghúzhatja.

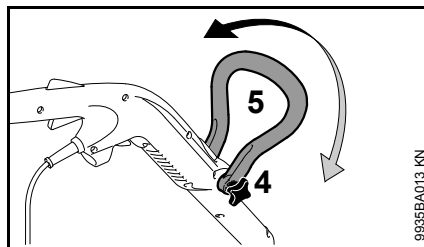
A kengyelfogantyú felszerelése



- A kengyelfogantyút (1) úgy igazítsa ki, hogy a kengyelfogantyún (1) található lyukacsok a kireteszelés (2) irányába mutassanak.
- Tolja a kengyelfogantyút (1) a kezelő fogantyúra (3), annyira, hogy az bekattanjon – ekkor a kengyelfogantyú (1) szárait tolja valamelyest egymástól.
- Dugja át a csavart (4) a furatokon.
- Csavarja fel a szárnyas anyát (5) és húzza meg azt.

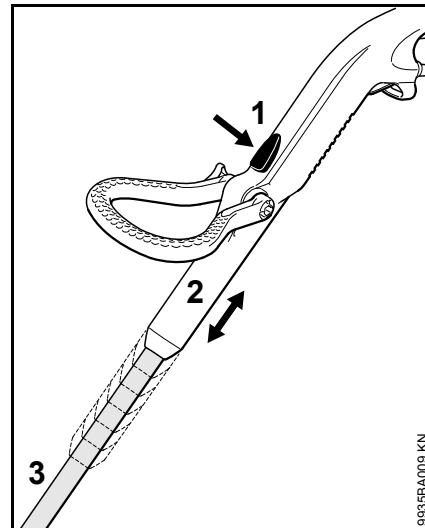
A fogantyú beállítása

Kengyelfogantyú beállítása



- Lazítsa meg a szárnyas anyákat (4).
- Mozdítsa a kengyelfogantyút (5) a nyíl irányába és kattintsa be azt – különböző bekattanási pozíciók lehetségesek.
- Húzza meg az szárnyas anyákat (4).

A védőcső hosszának beállítása

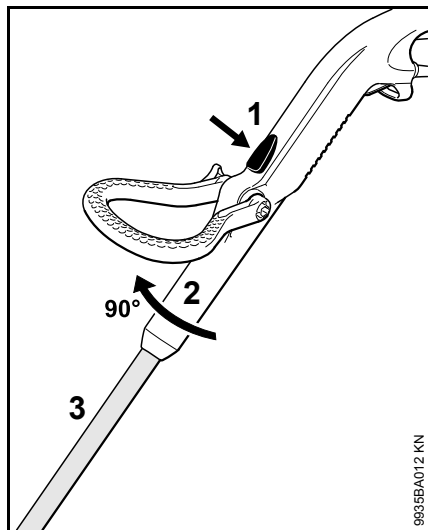


- Nyomja meg a kireteszelőt (1).
- A kezelő fogantyút (2) hosszirányban húzza a védőcsőhöz (3) és kattintsa be azt – különböző reteszelési pozíciók lehetségesek.

Szállítás közbeni helyzet

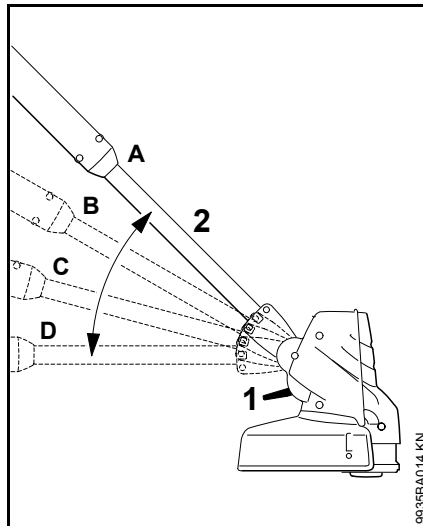
A készülék helytakarékos szállításához a védőcső beállítható a legrövidebb hosszúságúra.

A kezelési szög beállítása



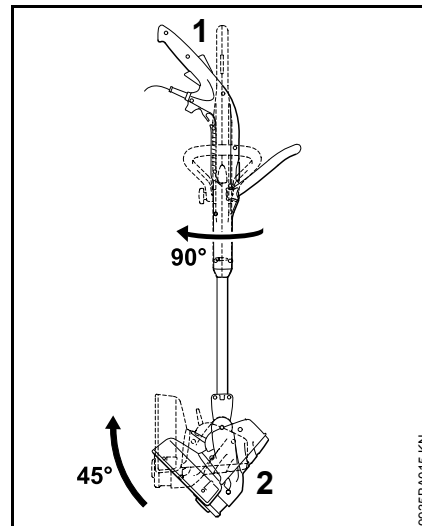
- Nyomja meg a kireteszelőt (1).
- Forgassa el a kezelő fogantyút (2) a védőcsőhöz (3) 90°-al és kattintsa be azt – 2 reteszelési pozíció: 0° és 90°

A munkaszög beállítása



- Nyomja meg a kireteszelőt (1).
- Döntse meg a védőcsövet (2) és kattintsa be azt; 4 reteszelési pozíció: A, B, C és D

A gép átalakítása szegélyvágóra



- A kezelőfogantyút (1) 90°-al forgassa el a védőcsőhöz és kattintsa be azt, lásd az "A fogantyú beállítása" c. részt.
- Döntse meg a védőcsövet (2) és kattintsa be, lásd az "A munkaszög beállítása" c. részt.
- Hajtsa ki a távköztartót.

Szegélyvágás közben ne gyakoroljon nyomást a távköztartóra.

A berendezés elektromos csatlakoztatása

A berendezés feszültségének és frekvenciájának (lásd típustábla) meg kell egyeznie az elektromos hálózat feszültségével és frekvenciájával.

A hálózati csatlakozó legkisebb biztosítóka feleljen meg a műszaki adatokban feltüntetett értéknek - lásd a "Műszaki adatok" című szakaszt.

A berendezés FI relén (hibaáram-védőkapcsolón) keresztül csatlakozzon a hálózathoz, amely megszakítja az áramellátást, ha a különbözeti áram a földelés felé meghaladja a 30 mA értéket.

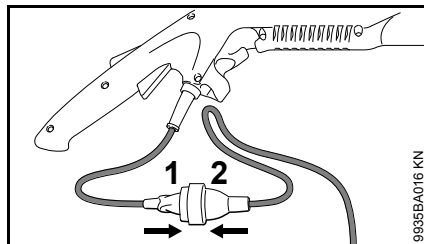
A hálózati csatlakozás legyen IEC 60364 minősítésű, valamint az adott országban érvényes előírásoknak megfelelő.

Hosszabbító vezeték

A hosszabbító vezeték kiviteléből eredően minimum azonos tulajdonságokkal kell rendelkezzen, mint a berendezés csatlakozóvezetéke. Vegye figyelembe a kivitel jelölését (típus megnevezése) a csatlakozóvezetéken.

A vezetékben az erek, a hálózati feszültségtől és a vezeték hosszúságától függően, a felsorolt legkisebb keresztmetszettel kell rendelkezzenek.

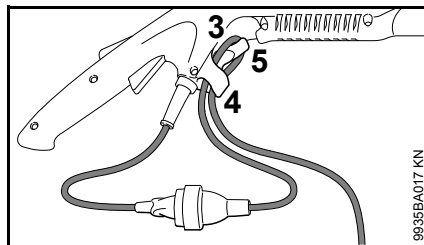
Vezeték hossz	Minimális keresztmetszet
220 V – 240 V:	
20 m-ig	1,5 mm ²
20 m - 50 m	2,5 mm ²
100 V – 127 V:	
10 m-ig	AWG 14 / 2,0 mm ²
10 m - 30 m	AWG 12 / 3,5 mm ²



- A hálózati csatlakozót (1) dugja a hosszabbító vezeték csatlakozójába (2)

Feszültségmentesítő

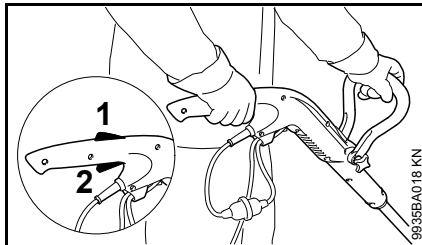
A feszültségmentesítő védi a csatlakozóvezetékét a sérülésekkel szemben.



- A hosszabbító vezetékkel képezzen hurkot
- A hurkot (3) vezesse át a nyíláson (4)

- A hurkot (3) vezesse át a kampón (5) és húzza feszesre azt
- A hosszabbító vezeték hálózati csatlakozóját helyezze az előírás szerint felszerelt dugaszoló aljzatba

A berendezés bekapcsolása



- Álljon stabil helyzetben.
- A berendezést fogja két kézzel – egyik keze a kezelőfogantyún – másik keze pedig a kengyelfogantyún legyen.
- Álljon egyenesen – a berendezést tartsa könnyedén.
- A vágószerszám semmilyen tárgyhoz, még a földhöz sem érhet hozzá.
- A kapcsolóemelőt (1) nyomja meg és tartsa elnyomott a helyzetben
- Nyomja le a kapcsolóemelőt (2).

A berendezés kikapcsolása

- Engedje el a kapcsolóemelőzárát és a kapcsolóemelőt.

! FIGYELMEZTETÉS

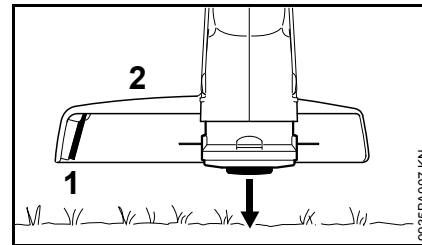
A vágószerszám a kapcsolóemelőzár és a kapcsolóemelő elengedése után még rövid ideig tovább forog –
Utánfutási hatás!

A hosszabb szünetek esetén húzza ki a hálózati csatlakozódugót.

Ha a motoros berendezést már nem használja tovább, úgy állítsa le, hogy senkit se veszélyeztessen vele.

A berendezéshez mások ne férhessenek hozzá.

A kaszálósínor után állítása



- A forgó kaszafejet párhuzamosan tartsa a felület fölött – a talajt érintse meg – kb.3 cm damil után állítódik.

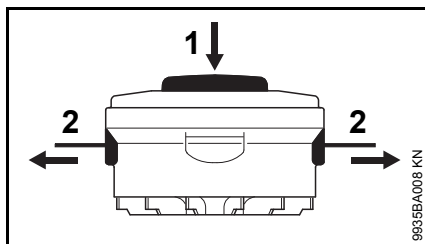
A védőn (2) a késsel (1) a túl hosszú damilt vágja le optimális hosszúságúra – ehhez kerülje a többszöri egymás mögötti megérintést.

A damil csak akkor állítódik utána, ha a A berendezés előkészítése legalább 2,5 cm hosszú.

Ha a damil rövidebb mint 2,5 cm, akkor a damilt kézzel kell után állítani, lásd a "damil után állítása kézzel" részt.

A damil után állítása kézzel

- Kapcsolja ki a berendezést.
- Húzza ki a csatlakozó vezeték a dugaszoló aljzatból.
- Forgassa körbe a készüléket.



- A tekerctesten lévő gombot (1) nyomja le ütközésig.
- Húzza ki a szálvéget (2) a tekerctestből.

Ha nincs több szál a tekerctestben, akkor cserélje ki az orsótestet a damillal, lásd az "Az orsótest cseréje a damillal" c. részt.

Az "Orsótest damillal" cseréje

STIHL AutoCut 2-2

Az "Orsótest damillal" (az alábbiakban "szálnak" nevezzük) cseréjét megelőzően feltétlenül meg kell vizsgálni a nyírófejet a kopás szempontjából.

! FIGYELMEZTETÉS

Ha erős kopás nyomait észleli, akkor a nyírófejet teljesen ki kell cserélni. Keresse fel a márkakereskedést.

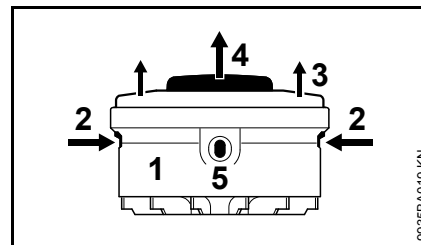
A berendezés előkészítése

- Kapcsolja ki a berendezést.
- Húzza ki a csatlakozó vezetékét a dugaszoló aljzatból.
- Forgassa körbe a készüléket.

A damilmaradék eltávolítása

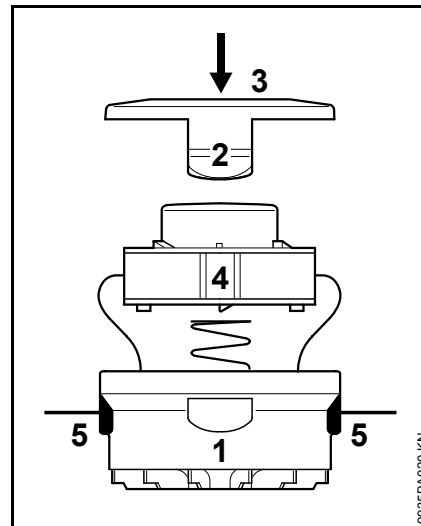
Normál üzemben a nyírófejben lévő damil készlet csaknem teljes egészében elhasználódik.

A tekerctestet kiszérése



- Tartsa jó erősen a házat (1).
- Nyomja meg a füleket (2) és vegye le a fedelet (3).
- Húzza ki a tekerctestet (4) a házból.

Új "Orsótest damillal" beszerelése



- Használja a 1,6 mm átmérőjű szálát.
- Vezesse át a házban (1) lévő nyílásokon (5) a szálvégeket.

- Tegye a tekercstestet (4) a házba.
- Nyomja be a fedelet (3), amíg a fülek (2) hallhatóan be nem kattannak.

A berendezés tárolása

Több mint kb. 3 hónapos munkaszünet esetén:

- A berendezést alaposan tisztogassuk meg, mindenek előtt a hűtőlevegő nyílásokat
- Vegye ki a tekercstestet a kaszálószinórral tisztítsa meg, és ellenőrizze.

A kaszálószinór rugalmassága és élettartama megnövekszik, ha egy vízzel teli tárolóban tartja.

- A berendezést száraz és biztonságos helyen tárolja. Ügyeljen arra, hogy mások (pl. gyermekek) ne férhessenek a géphez.

Karbantartási és ápolási tanácsok

Az adatok szokásos használati körülményekre vonatkoznak. Ha a munkakörülmények nehezebbek (nagyobb porképződés, stb.), valamint ha a gép napi igénybe vétele hosszú, akkor a megadott időközöket ennek megfelelően rövidítsék le.		munkakezdés előtt	munkavégzés után, ill. naponta	hetente	havonta	hiba esetén	károsodás esetén	szükség esetén
Teljes gép	Szemrevételezés (állapot)	X						
	Tisztítás		X					
Csatlakozóvezeték	Ellenőrzés	X						
	Csere szakszervizben ¹⁾						X	
Kapcsolóemeltű, kapcsolóemeltűzár	A működés ellenőrzése	X						
	Csere szakszervizben ¹⁾					X	X	
Hűtőlevegő-nyílások	Tisztítás		X					
Hozzáférhető csavarok és anyák	Utánhúzás							X
Vágószerszámok (nyírófej)	Szemrevételezés	X						
	Csere						X	
	A szoros illeszkedés ellenőrzése	X						
Biztonsági matrica	Csere						X	

¹⁾ A STIHL cég a STIHL márkaszervizt ajánlja.

Az elkopás csökkentése és a károsodások elkerülése

Az ebben a használati utasításban tartalmazott betartásokor a berendezés túlságos elkopása és a berendezés károsodása elkerülhető.

A berendezés használata, karbantartása és tárolása az ebben a használati utasításban tartalmazott előírások szerint történjen.

Az összes olyan károsodásért, mely a biztonsági előírások, a használati utasítások, vagy a karbantartási tanácsok fejezetben leírtak be nem tartása miatt történtek, a berendezés kezelője saját maga felelős. Ez mindenképp előtt akkor érvényes, ha:

- a berendezésen végzett változtatásokat a STIHL-cég nem engedélyezte
- olyan szerszámok vagy tartozékok alkalmazottak, melyek használata a berendezés esetén nem engedélyezett, melyek nem megfelelőek, vagy melyek rosszabb minőségűek
- a berendezés nem az előírásoknak megfelelően alkalmazott
- a berendezés sport- vagy versenyszerű rendezvények esetén alkalmazott
- a berendezés a rossz alkatrészek ellenére is tovább működtetett, és a károsodás emiatt történik

Karbantartási munkálatok

Valamennyi, a „Karbantartási és ápolási tanácsok” fejezetben ismertetett munkálatot rendszeresen kell elvégezni. Ha a berendezés kezelője ezeket a karbantartási munkálatokat saját maga nem tudja elvégezni, ezeket a munkálatokat bízza a szakkereskedésre.

A STIHL-cég azt ajánlja, hogy a karbantartási és javítási munkálatokat csakis a STIHL szakkereskedéssel végeztesse. A STIHL szakkereskedés dolgozói rendszeres szakmai továbbképzésen vesznek részt, és ott a Műszaki Ismertetések is rendelkezésre állnak.

Ha az előírt munkálatok elvégzésére nem kerül sor, vagy ha ezek a munkálatok nem szakszerűen végeztek, károsodások történhetnek, melyekért maga a berendezés kezelője felelős. Ehhez tartoznak többek között:

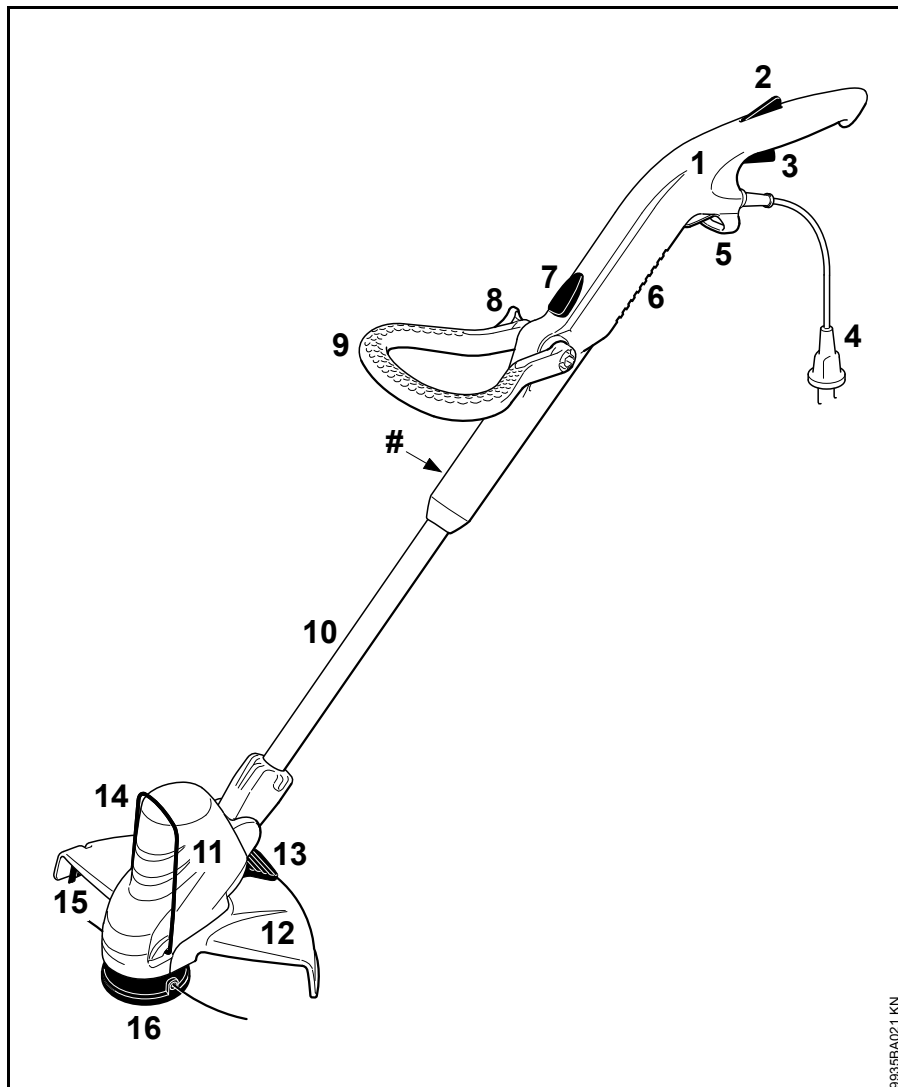
- az elektromotor károsodása nem idejében, vagy nem megfelelően végzett karbantartási munkálatok miatt (pld. a hűtőlevegő-járatok tisztítása nem megfelelő)
- a nem megfelelő elektromos csatlakozás miatt létrejött károsodások (feszültség, nem megfelelő nagyságú csatlakozó vezetékek)
- a szakszerűtlen tárolás miatt okozott rozsdásodás és annak következtében létrejött károsodások
- a berendezés károsodása, mely a rosszabb minőségű alkatrészek használata miatt történt

Kopásnak kitett alkatrészek

A berendezés egyes alkatrészei előírászerű használat esetén is természetes kopásnak vannak kitéve, így a berendezés használati módjától és időtartamától függően ezeket időben ki kell cserélni. Ezek közé tartoznak többek között:

- Vágószerszám
- Védő
- Szénkefék

Fontos alkotórészek



- 1 Kezelőfogantyú
- 2 Kapcsolóemeltűzár
- 3 Kapcsolóemeltű
- 4 Csatlakozóvezeték
- 5 Feszültségmentesítő
- 6 A hűtőlevegő beszívónyílásai
- 7 Kezelő fogantyú kireteszelő
- 8 Szárnyas anya
- 9 Kengyelfogantyú
- 10 Szár
- 11 Motorház
- 12 Védő
- 13 Motorház kireteszelő
- 14 Távköztartó
- 15 Hossztolókés
- 16 Nyírófej
- # Gépszám

0935BA021KN

Műszaki adatok

Motor

Névleges feszültség:	220 - 240 V
Frekvencia:	50 / 60 Hz
Névleges áramerősség:	2,3 A
Teljesítmény:	500 W
Névleges fordulatszám terhelés alatt:	6000 1/min
Biztosíték:	min. 10 A
Védelmi osztály:	II, □

Hossz

1140 mm - 1310 mm (a védőcső beállított hosszától függően)

Súly

kompletten a vágószerszámmal és a védővel együtt
FSE 52¹⁾: 2,2 kg

¹⁾ 10 m csatlakozóvezetékekkel ellátott, nagy-britanniai kivitel 2,8 kg

Zaj- és rezgésértékek

A zaj- és rezgésértékek meghatározása a névleges maximális fordulatszámon történt.

További információk a 2002/44/EK irányelv munkaadókra vonatkozó rezgéssel kapcsolatos előírásainak betartásáról a www.stihl.com/vib webhelyen található.

Állandó zajszint L_p az EN 786 szerint

83 dB(A)

Zaj teljesítményszint L_w az EN 786 szerint

94 dB(A)

Vibrációs érték a_{HV} az EN 786 szabvány szerint

Bal fogantyú: 3,0 m/s²
Jobb fogantyú: 4,5 m/s²

A zajszint és zaj teljesítményszint K-tényező a 2006/42/EK irányelv szerint = 2,5 dB(A); a rezgési szint K-tényező a 2006/42/EK irányelv szerint = 2,0 m/s²

REACH

A REACH megnevezés az Európai Unió által meghatározott előírás a kémiai anyagok regisztrálásához, értékeléséhez és engedélyezéséhez.

A REACH előírás (EG) Nr. 1907/2006 szerinti minősítéssel kapcsolatban lásd www.stihl.com/reach


Javítási tanácsok

Ennek a berendezésnek a kezelője csakis azokat a karbantartási és javítási munkákat végezheti el, melyek ebben a használati utasításban leírtak. Az ezen túlmenő javításokat csakis a szakkereskedés végezheti.

A STIHL-cég azt ajánlja, hogy a karbantartási munkákat és a javításokat csakis a STIHL-szakkereskedéssel végeztessük el. A STIHL-szakkereskedések dolgozói rendszeres továbbképzésen vesznek részt, és ott a műszaki ismertetések is rendelkezésre állnak.

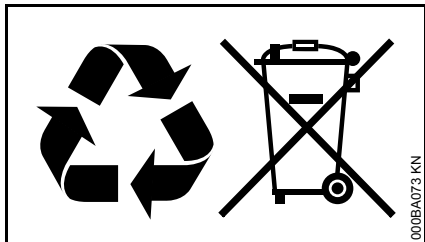
A javítások esetén csakis olyan alkatrészek beszerelése engedélyezett, melyeket a STIHL-cég ehhez a berendezéshez kifejezetten engedélyezett, vagy melyek technikai szempontból egyenértékűek. Kizárólag nagyon jó minőségű alkatrészeket alkalmazzunk. Máskülönben balesetek történhetnek, vagy a berendezés megsérülhet.

A STIHL-cég az eredeti STIHL alkatrészek használatát ajánlja.

Az eredeti STIHL alkatrészek a STIHL alkatrész-számról, a **STIHL** írásmódról, és általában a STIHL  alkatrészjelről (kisebb alkatrészekeken ez a jel egymagában is állhat) felismerhetőek.

Eltávolítása

A hulladékkezelés során tartsa be az adott ország speciális hulladékkezelési előírásait.



A STIHL termékeknek nem háztartási hulladékban a helyük. A STIHL terméket, az akkumulátort, a tartozékokat és a csomagolást a környezetvédelmi szempontok szerint távolítsa el.

A hulladékkezeléssel kapcsolatos aktuális információk a STIHL szakkereskedésekben elérhetők.

A gyártó CE-minőségtanúsítása

ANDREAS STIHL AG & Co. KG
Badstr 115
D-71336 Waiblingen

tanúsítja, hogy az alábbiakban leírt új berendezés

Kivitel: Elektromos motoros kasza
Gyártó: STIHL
Típus: FSE 52
Sorozatszám: 4816

megfelel a 2006/42/EK, 2004/108/EK, 2000/14/EK és 2011/65/EU irányelvekben rögzített előírásoknak, tervezése és kivitelezése pedig összhangban áll az alábbi szabványok gyártás időpontjában érvényes verzióival:

EN 55014-1, EN 55014-2, EN 60335-1, EN 60335-2-91, EN 61000-3-2, EN 61000-3-3

A mért és a garantált zajszint megállapítása a 2000/14/EK irányelv VI függelékének előírásai szerint, az ISO 11094 sz. szabványnak megfelelően történt.

A vizsgálatot végző intézmény:

DPLF
Deutsche Prüf- und Zertifizierungsstelle
für Land- und Forsttechnik GbR
(NB 0363)
Spremberger Straße 1
D-64823 Groß-Umstadt

Mért zaj teljesítményszint

94 dB(A)

Garantált hangteljesítmény-szint

96 dB(A)

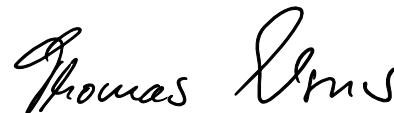
A műszaki iratok helye:

ANDREAS STIHL AG & Co. KG
Produktzulassung

A gép gyártási éve és a gép száma a berendezésen van feltüntetve.

Waiblingen, 2014. 08. 20.

ANDREAS STIHL AG & Co. KG
nevében



Thomas Elsner

Osztályvezető,
Termékcsoport Igazgatóság



Índice

Referente a estas Instruções de serviço	198
Indicações de segurança e técnica de trabalho	198
Utilização	204
Combinações autorizadas de ferramenta de corte e protecção	205
Aplicar os dispositivos de protecção	205
Aplicar o cabo em forma de arco	206
Regular os cabos da mão	206
Regular o ângulo de trabalho	207
Transformar o aparelho num cortador de bordas	207
Conectar electricamente o aparelho	208
Ligar o aparelho	209
Desligar o aparelho	209
Reajustar o fio de corte	209
Substituir o corpo das bobinas com fio de corte	210
Guardar o aparelho	211
Indicações de manutenção e de conservação	212
Minimizar o desgaste, e evitar os danos	213
Peças importantes	214
Dados técnicos	215
Indicações de reparação	215
Eliminação	216
Declaração de conformidade CE	216

Estimados clientes,

agradeço-lhes muito que se tenham decidido por um produto de qualidade da fábrica STIHL.

Este produto foi fabricado em processos de fabricação modernos e com grandes medidas de segurança e de qualidade. Esforçamo-nos por fazer tudo para que fiquem satisfeitos com esta lavadora, e que possam trabalhar sem quaisquer problemas.

Se tiverem perguntas referentes à sua lavadora, dirija-se ao seu revendedor ou directamente à nossa sociedade de vendas.

O seu



Dr. Nikolas Stihl

STIHL®

Referente a estas Instruções de serviço

Símbolos ilustrados

Todos os símbolos ilustrados aplicados no aparelho, são explicados nestas Instruções de serviço.

Marcação de parágrafos de texto



ATENÇÃO

Atenção! Perigo de acidentes e de ferir-se para pessoas e de graves danos materiais.



AVISO

Atenção! Danificação do aparelho ou de peças individuais.

Aperfeiçoamento técnico

A STIHL trabalha permanentemente no aperfeiçoamento de todas as máquinas e de todos os aparelhos. Por isto temos que reservar-nos o direito de modificações do volume de fornecimento em forma, técnica e equipamento.

Por isto não podem ser feitas reivindicações referentes às indicações e às ilustrações destas Instruções de serviço.

Indicações de segurança e técnica de trabalho



Medidas de segurança especiais são necessárias durante o trabalho com este aparelho porque se trabalha com um número de rotações muito elevado da ferramenta de corte e com corrente eléctrica.



Ler com atenção as Instruções de serviço completas antes de colocar o aparelho pela primeira vez em funcionamento, e guardá-las num lugar seguro para o uso ulterior. A não-observação das Instruções de serviço pode ser muito perigosa para a vida.

Observar as prescrições de segurança referentes aos diferentes países, por exemplo das cooperativas profissionais, caixas sociais, autoridades para a protecção de trabalho e outros.

Quem trabalha pela primeira vez com o aparelho: Fazer-se explicar pelo vendedor ou por uma outra pessoa competente como se trabalha seguramente com o aparelho – ou participar num curso especial.

Menores não devem trabalhar com o aparelho – com a excepção de jovens maiores a 16 anos vigiados para a sua formação profissional.

Manter afastados crianças, animais e espectadores.

Se o aparelho não for utilizado, pará-lo de tal modo que ninguém seja posto em perigo. Proteger o aparelho contra o emprego não autorizado, tirar a ficha de rede.

O utilizador é responsável por acidentes ou perigos que se apresentam perante outras pessoas ou a sua propriedade.

Só passar ou emprestar o aparelho a pessoas que conhecem este modelo e o seu manuseio – e entregar sempre também as Instruções de serviço.

As pessoas que não são capazes, devido à capacidade física, sensorial ou mental limitada, de manejar seguramente o aparelho, devem unicamente trabalhar com este sob vigilância ou segundo as instruções de uma pessoa responsável.

A utilização de aparelhos que emitem ruidos também pode ser limitada temporariamente por prescrições nacionais como também locais.

Verificar se o aparelho está no estado prescrito antes de iniciar qualquer trabalho. Observar particularmente a linha de conexão. a ficha de rede e os equipamentos de segurança.

Não utilizar a linha de conexão para puxar ou transportar o aparelho.

Tirar a ficha de rede – antes de efectuar qualquer trabalho no aparelho, por exemplo limpeza, manutenção, substituição de peças!

A protecção do aparelho não pode proteger o utilizador contra todos os objectos (pedras, vidro, arame, etc.) que são projectados pela ferramenta de

corde. Estes objectos podem ressaltar em qualquer sítio, e ferir a seguir o utilizador.

Não utilizar lavadoras de alta pressão para a limpeza do aparelho. O jacto de água duro pode danificar peças do aparelho.

Não lavar o aparelho com uma mangueira com água.

Aptidão física

Quem trabalha com o aparelho, tem que estar descansado, de boa saúde e num bom estado físico.

Quem não deve esforçar-se por razões da sua saúde, deveria perguntar ao seu médico se é possível trabalhar com o aparelho.

Não se deve trabalhar com o aparelho depois de ter bebido álcool, de ter tomado medicamentos que prejudicam o poder de reacção, nem drogas.

Acessórios e peças de reposição

Só aplicar as ferramentas de corte ou os acessórios autorizados pela STIHL para este aparelho, ou peças tecnicamente similares. Dirija-se a um revendedor especializado no caso de ter perguntas sobre a matéria. Utilizar unicamente ferramentas ou acessórios de alta qualidade. Senão pode existir o perigo de acidentes ou de danos no aparelho.

A STIHL recomenda utilizar as ferramentas e os acessórios originais da STIHL. Estes são adaptados optimamente nas suas características ao produto e às exigências do utilizador.

Não efectuar alterações no aparelho – a segurança pode ser posta em perigo por isto. A STIHL exclui qualquer responsabilidade por danos de pessoas e de objectos que se apresentam durante o emprego de aparelhos de anexo não autorizados.

Sectores de emprego

Só utilizar o aparelho – dependentemente das ferramentas de corte atribuídas – para cortar ervas e para cortar crescimento selvagem ou semelhantes.

O emprego do aparelho para outras finalidades não é autorizado, e pode conduzir a acidentes ou danos no aparelho. Não efectuar alterações no produto – isto também pode conduzir a acidentes ou danos no aparelho.

Fatos e equipamento

Usar os fatos e o equipamento prescritos.



Os fatos têm que ser convenientes, e não devem incomodar. Usar fatos apertados – fato combinado, nenhum casaco de trabalho.

Não usar fatos que podem prender-se em madeira, em brenhas ou em peças que se movimentam do aparelho. Também nenhum xaile, nem gravata, nem joias. Atar os cabelos compridos, e protegê-los (lenço da cabeça, boné, capacete, etc.).



Usar calçado sólido com sola antiderrapante.



ATENÇÃO



Para reduzir o perigo de ferir os olhos, usar óculos de protecção muito apertados conforme a norma EN 166. Observar para que os óculos de protecção estejam assentes correctamente.

Pôr uma protecção da cara (viseira), e observar para que esta esteja correctamente assente. Uma protecção da cara (viseira) não é nenhuma protecção suficiente para os olhos.

Uma protecção anti-ruído "pessoal" é recomendada – por exemplo as cápsulas para proteger os ouvidos.



Usar luvas de trabalho robustas de material resistente (por exemplo couro).

A STIHL tem uma vasta gama de equipamentos de protecção pessoais.

Transportar o aparelho

Desligar sempre o aparelho, e tirar a ficha de rede do aparelho.

Em veículos: Proteger o aparelho para que não bascule para o lado e que não seja danificado.

Antes do trabalho

Controlar o aparelho

Controlar se o aparelho está num estado seguro para o serviço – observar os capítulos respectivos nas Instruções de serviço:

- O bloqueio da alavanca de comando e a alavanca de comando têm que funcionar com facilidade – o bloqueio da alavanca de comando e a alavanca de comando têm que voltar para a posição inicial depois de terem sido largados
- A combinação de ferramenta de corte e protecção tem que ser autorizada, e todas as peças têm que ser impecavelmente montadas. Nenhuma ferramenta de corte metálicas – **perigo de ferir-se!**
- Verificar se a ferramenta de corte está montada correctamente, se está assente firmemente, e se está num estado impecável
- Controlar se os equipamentos de protecção (por exemplo a protecção para a ferramenta de corte) estão danificados resp. gastos. Substituir as peças danificadas. Não accionar o aparelho com uma protecção danificada
- Os cabos da mão têm que estar limpos e secos, sem óleo nem sujidade – isto é importante para conduzir seguramente o aparelho

- Regular o cabo da mão correspondentemente à altura
- Verificar se as possibilidades de regulação dos cabos da mão funcionam impecavelmente – vide os capítulos "Regular os cabos da mão" e "Regular o ângulo de trabalho"

O aparelho deve unicamente ser accionado num estado seguro para o serviço – **perigo de acidentes!**

Só colocar o aparelho em funcionamento quando todas as peças estão intactas e são montadas firmemente.

Não efectuar alterações nos equipamentos de serviço e de segurança.

A ferramenta de corte não deve tocar em objectos nem no chão quando o aparelho é ligado.



Evitar o contacto com a ferramenta de corte – **perigo de ferir-se!**



A ferramenta de corte continua ainda a movimentar-se durante algum tempo quando o aparelho é desligado – **efeito de marcha continuada!**

Conexão eléctrica

Reduzir o perigo de um choque causado pela corrente eléctrica:

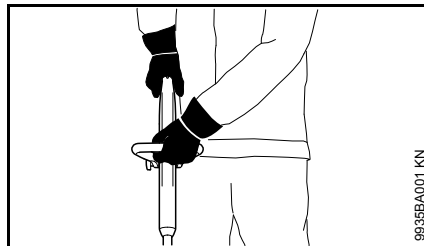
- A tensão e a frequência do aparelho (vide a placa do tipo) têm que coincidir com a tensão e a frequência da rede
 - Controlar se a linha de conexão, a ficha de rede e a linha de extensão estão danificadas. Linhas, embreagens e fichas danificadas ou linhas de conexão não correspondentes às prescrições não devem ser utilizadas
 - Conexão eléctrica unicamente numa tomada de corrente devidamente instalada
 - Isolamento da linha de conexão e da linha de extensão, ficha e embreagem num estado impecável
 - Nunca pegar na ficha de rede, na linha de conexão nem na linha de extensão como tampouco nas ligações de ficha eléctricas com as mãos húmidas
 - Linha de extensão utilizada correspondente às prescrições para o caso de utilização respectivo
- Instalar devidamente a linha de conexão e a linha de extensão:
- Observar as secções transversais mínimas das linhas individuais – vide o capítulo "Conectar electricamente o aparelho"
 - Instalar e marcar a linha de conexão de tal modo que esta não possa ser danificada e que ninguém possa ser posto em perigo – **perigo de tropeçar!**

- A utilização de linhas de extensão não apropriadas pode ser perigosa. Utilizar unicamente as linhas de extensão autorizadas para o emprego no exterior e que são marcadas correspondentemente, e que têm uma secção transversal suficiente da linha
- A ficha e a embreagem da linha de extensão têm que ser protegidas contra a água ejectada, e não devem encontrar-se dentro da água
- Não deixar esfregar nos bordos, nem em objectos bem afiados
- Não esmagar através de fendas das portas ou das janelas
- No caso de linhas entrelaçadas – tirar a ficha de rede, e desenredar os cabos
- Evitar absolutamente o contacto com a ferramenta de corte rotativa
- Desenrolar os tambores dos cabos sempre completamente para evitar o perigo de incêndio devido ao sobreaquecimento

Segurar e conduzir o aparelho

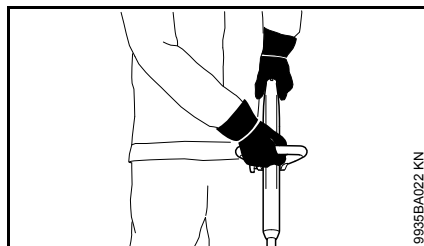
Segurar sempre o aparelho **com as duas mãos** nos cabos. Procurar sempre uma posição sólida e segura.

Direitos



Mão esquerda no cabo em forma de arco, mão direita no cabo de manejo.

Canhotos



Mão direita no cabo em forma de arco, mão esquerda no cabo de manejo.

Durante o trabalho



Tirar imediatamente a ficha de rede quando a linha de conexão está danificada – **perigo de vida por um choque causado pela corrente eléctrica!**

Não danificar a linha de conexão ao atravessá-la, esmagá-la, estirá-la, etc.

Não tirar a ficha de rede da tomada de corrente ao puxar a linha de conexão, pegar na ficha de rede.

Só pegar na ficha de rede e na linha de conexão com as mãos secas.

Nunca lavar o aparelho com uma mangueira – **perigo de um curto-circuito!**

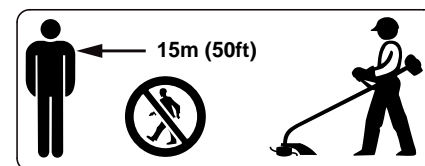


Não trabalhar com chuva, nem numa zona húmida ou muito molhada com o aparelho – o motor de accionamento não está protegido contra a água – **perigo de um choque causado pela corrente eléctrica e perigo de um curto-circuito!**

Não deixar permanecer o aparelho na chuva.

Desligar imediatamente o aparelho no caso de um perigo iminente resp. em caso de emergência – largar o bloqueio da alavanca de comando e a alavanca de comando.

O aparelho só é manejado por uma só pessoa – não tolerar outras pessoas na zona de trabalho.



Numa larga zona à volta do local de emprego pode nascer um perigo de acidentes por objectos projectados, por isto, não deve permanecer uma outra pessoa na zona de alcance de 15 m. Manter esta distância também a objectos (veículos, vidros) – **perigo de**

danos materiais! Um perigo também não pode ser excluído numa distância maior a 15 m.



Controlar o terreno: Objectos sólidos – pedras, peças metálicas ou semelhantes podem ser projectados – também além dos 15 m – **perigo de ferir-se!** – e podem danificar a ferramenta de corte e objectos (por exemplo veículos estacionados, vidros) (danos materiais).



Nunca trabalhar sem a protecção apropriada para o aparelho e a ferramenta de corte – **perigo de ferir-se** por objectos lançados para fora!

Não cortar ervas húmidas.

Cuidado em encostas, num terreno acidentado, etc. – **perigo de escorregar!**

Conduzir a linha de conexão sempre atrás do aparelho – não andar para trás – **perigo de tropeçar!**

Observar os obstáculos: Tocos, raízes – **perigo de tropeçar!**

Só trabalhar em pé no solo, nunca a partir de locais instáveis, nunca a partir de um escadote, nem de uma plataforma de trabalho.

Uma atenção e um cuidado maiores são necessários com a protecção anti-ruído posta porque a percepção de ruídos avisando o perigo (gritos, sinais e outros) é limitada.

Fazer a tempo intervalos de trabalho para evitar o cansaço e a fadiga extrema – **perigo de acidentes!**

Trabalhar calma e concentradamente – só em boas condições de luz e de vista. Trabalhar prudentemente, não pôr outras pessoas em perigo.

Trabalhar com um cuidado particular num terreno de orientação difícil com densa vegetação.

Controlar a ferramenta de corte com regularidade, em curtas distâncias e imediatamente no caso de sentir modificações:

- Desligar o aparelho, segurá-lo bem, puxar a ferramenta de corte para o chão para a travar, e tirar a ficha de rede
- Controlar o estado e o assento firme, observar as fendas
- Substituir imediatamente as ferramentas de corte danificadas, também com pequenas fendas capilares
- Limpar o assento da ferramenta de corte regularmente de ervas e brenhas – retirar os entupimentos no sector da ferramenta de corte ou da protecção

Desligar o aparelho, e tirar a ficha de rede para substituir a ferramenta de corte. **Perigo de ferir-se** pelo arranque involuntário do motor!

Não continuar a utilizar as ferramentas de corte danificadas ou partidas, nem repará-las – por exemplo ao soldar ou rectificar – modificação da forma (desequilíbrio).

Partículas ou pedaços podem soltar-se, e tocar com uma alta velocidade no operador ou em terceiras pessoas – **feridas mais graves!**

Utilizar unicamente a protecção com uma lâmina devidamente montada para que o fio de corte seja limitado ao comprimento autorizado.

Evitar o contacto com a lâmina – **perigo de ferir-se!**

Desligar imprescindivelmente o aparelho, e tirar a ficha de rede para reajustar manualmente o fio de corte – **perigo de ferir-se!**

Um abuso com fios de corte demasiado compridos reduz o número de rotações de trabalho do motor. Isto conduz ao sobreaquecimento e à danificação do motor.

Não substituir o fio de corte por um fio metálico – **perigo de ferir-se!**

Se o aparelho for submetido a um esforço não conforme o previsto (por exemplo uma influência de força causada por um golpe ou uma queda), é imprescindível controlar se está num estado de serviço seguro antes de continuar a trabalhar com este aparelho – vide também o capítulo "Antes do trabalho". Controlar particularmente a operacionalidade dos equipamentos de segurança. Não continuar a utilizar, de maneira nenhuma, os aparelhos inseguros para o serviço. Contactar um revendedor especializado em caso de dúvida.

Antes de deixar o aparelho: Desligar o aparelho – tirar a ficha de rede.

Vibrações

Um período de utilização mais longo do aparelho pode conduzir à má circulação de sangue nas mãos condicionada pelas vibrações ("Doença dos dedos brancos").

Um período válido geralmente para a utilização não pode ser fixo porque este depende de vários factores de influência.

O período de utilização é prolongado:

- Pela protecção das mãos (luvas quentes)
- Por intervalos

O período de utilização é reduzido:

- Por uma disposição pessoal particular à má circulação de sangue (característica: Dedos frios com muita frequência, irritação)
- Por baixas temperaturas ambientes
- Pelo tamanho das forças de pegar (um acesso sólido impede a circulação de sangue)

Ao utilizar o aparelho regularmente e durante um período de utilização prolongado, e quando se apresentam repetidamente os sinais respectivos (por exemplo a irritação dos dedos), recomendam-se análises medicinais.

Manutenção e reparação

Desligar sempre o aparelho, e tirar a ficha de rede antes de efectuar qualquer trabalho no aparelho. **Perigo de ferir-se** pelo arranque involuntário do motor!

Manter regularmente o aparelho a motor. Só executar os trabalhos de manutenção e as reparações descritos nas Instruções de serviço. Mandar executar todos os demais trabalhos por um revendedor especializado.

A STIHL recomenda mandar efectuar os trabalhos de manutenção e as reparações unicamente pelo revendedor especializado da STIHL. Aos revendedores especializados da STIHL são oferecidas regularmente instruções, e são postas à disposição Informações Técnicas.

Utilizar unicamente as peças de reposição de alta qualidade. Senão pode existir o perigo de acidentes ou de danos no aparelho. Dirija-se a um revendedor especializado no caso de ter perguntas sobre a matéria.

A STIHL recomenda utilizar as peças de reposição originais da STIHL. Estas são adaptadas optimamente nas suas características ao aparelho e às exigências do utilizador.

Não efectuar alterações no aparelho a motor – a segurança pode ser posta em perigo por isto – **perigo de acidentes**

Verificar regularmente se a linha de conexão e a ficha de rede têm um isolamento impecável e se estão envelhecidas (fragilidade).

Peças eléctricas, como por exemplo a linha de conexão, devem unicamente ser reparadas resp. substituídas por electricistas.

Limpar as peças plásticas com um pano. Detergentes ácidos podem danificar o material plástico.

Não lavar o aparelho com uma mangueira com água.

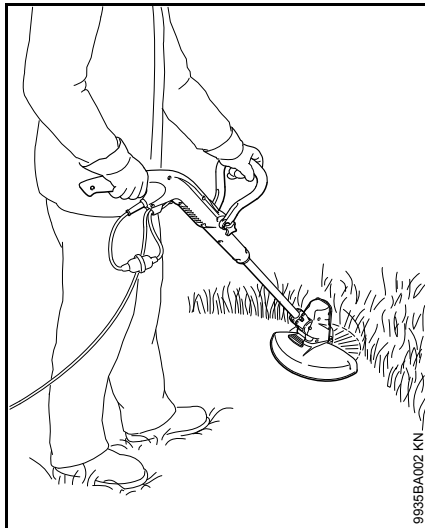
Verificar se os parafusos de fixação nos dispositivos de protecção e a ferramenta de corte estão bem apertados, apertá-los bem em caso de necessidade.

Limpar as fendas do ar de refrigeração em caso de necessidade.

Guardar o aparelho num espaço seguro e seco.

Utilização

Cortar ervas

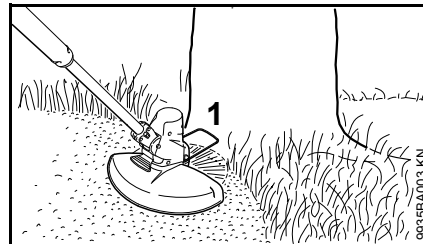


- Segurar o aparelho nas duas mãos – uma mão no cabo de manejo – uma mão no cabo em forma de arco
- Estar numa posição direita – segurar o aparelho de modo relaxado
- A ferramenta de corte não deve tocar em objectos nem no chão
- Movimentar uniformemente o aparelho para a direita e a esquerda
- A distância do fio de corte à superfície de relvado determina a altura de corte
- Evitar de tocar em cercas, muros, pedras, etc. – isto conduz a um maior desgaste

Cortar ervas sob obstáculos

O ângulo entre a haste e a cabeça de corte pode ser regulada para cortar comodamente as ervas por baixo de arbustos (vide o capítulo "Regular o ângulo de trabalho").

Trabalho com a protecção



- Bascular a protecção (1) completamente para fora

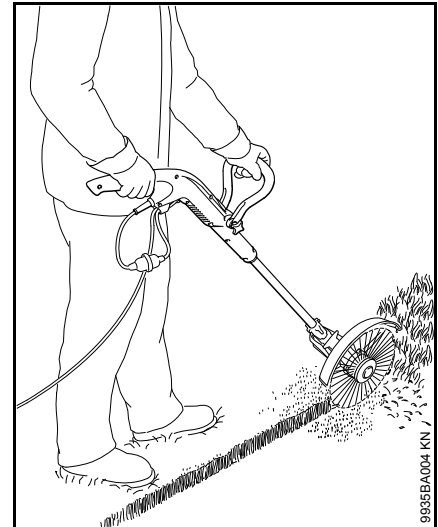
A protecção (1)

- limita o sector de trabalho do fio de corte
- protege durante o corte de ervas contra danificações pelo fio de corte rotativo (por exemplo a casca da árvore)
- Fixa a distância ao solo durante o corte de bordas

ATENÇÃO

A cabeça de corte pode ter uma marcha continuada depois da desligação do aparelho – regular a protecção só depois da paragem da cabeça de corte, nem regulá-la com o pé.

Cortar as bordas



O aparelho pode ser transformado facilmente num cortador de bordas (vide o capítulo "Transformar o aparelho num cortador de bordas").

- Utilizar o aparelho como está ilustrado
- Conduzir o fio de corte ao longo do bordo do relvado – a protecção fixa ao mesmo tempo a distância ao chão

Eliminação

Não deitar o material cortado no lixo doméstico, do material cortado podem produzir-se estrumes.

Combinações autorizadas de ferramenta de corte e protecção

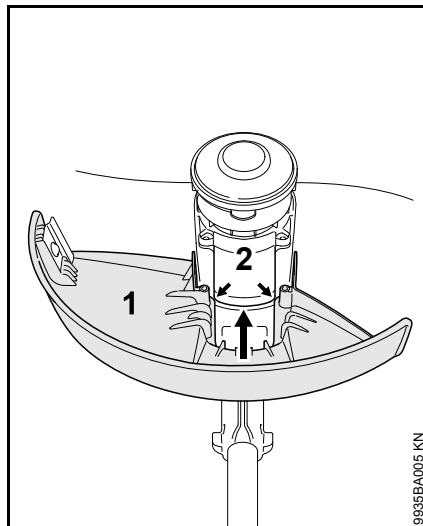
Ferramenta de corte

O aparelho é fornecido com a cabeça de corte aplicada AutoCut 2-2. Outras ferramentas de corte não devem ser aplicadas no aparelho por razões de segurança.

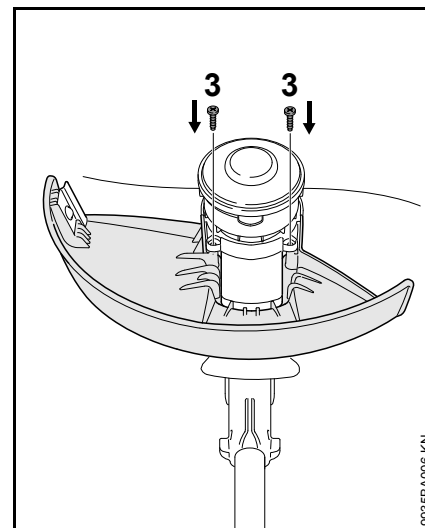
Protecção

A protecção adequada ao aparelho é fornecida também. Só aplicar esta protecção – a aplicação de outras protecções não é autorizada. Outras indicações – vide o capítulo "Aplicar o dispositivo de protecção".

Aplicar os dispositivos de protecção



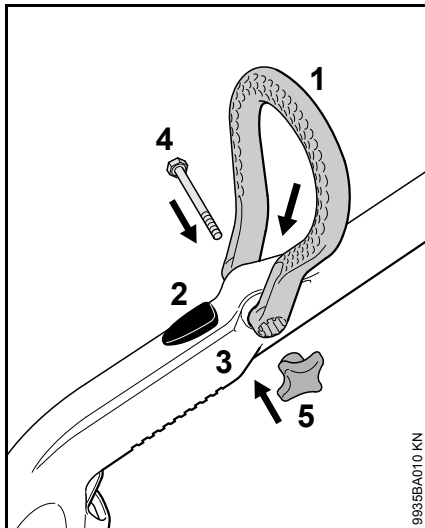
- Enfiar a protecção (1) na ranhura (setas) no cárter do motor (2) até estar encostada – os furos na protecção têm que estar em alinhamento com os furos no cárter do motor



- Aparafusar os parafusos (3) com a chave de fenda T20, e apertá-los bem

Os parafusos podem ser aparafusados, como alternativa, com uma chave de fenda ranhurada, e ser apertados bem.

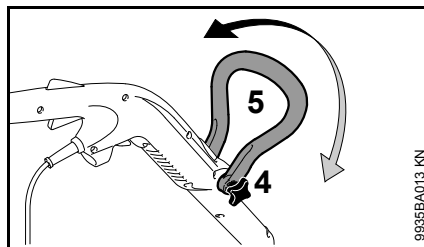
Aplicar o cabo em forma de arco



- Ajustar o cabo em forma de arco (1) de tal modo que os poros no cabo em forma de arco (1) indiquem em direcção do desbloqueio (2)
- Enfiar o cabo em forma de arco (1) no cabo de manejo (3) até que este engate – separar puxando um pouco ao mesmo tempo os lados do cabo em forma de arco (1)
- Passar o parafuso (4) pelos furos
- Atarraxar e apertar bem a porca de orelhas (5)

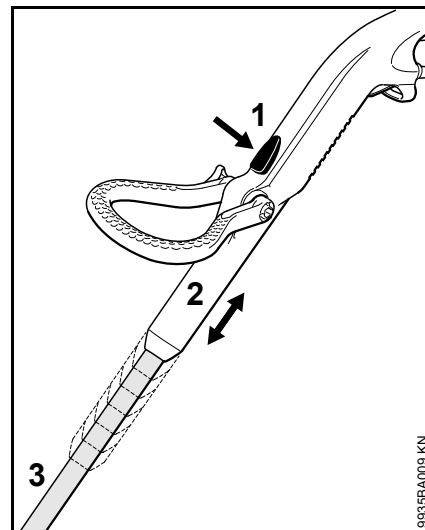
Regular os cabos da mão

Regular o cabo em forma de arco



- Soltar a porca de orelhas (4)
- Movimentar e engatar o cabo em forma de arco (5) no sentido das setas – diferentes posições de entalhe
- Apertar bem a porca de orelhas (4)

Regular o comprimento da haste

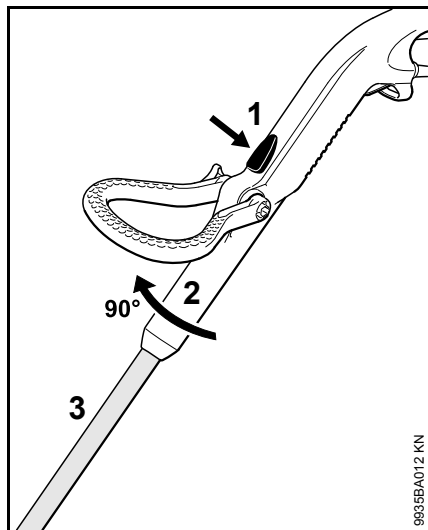


- Premir o desbloqueio (1)
- Puxar o cabo de manejo (2) na direcção longitudinal à haste, e engatá-lo – diferentes posições de entalhe

Posição de transporte

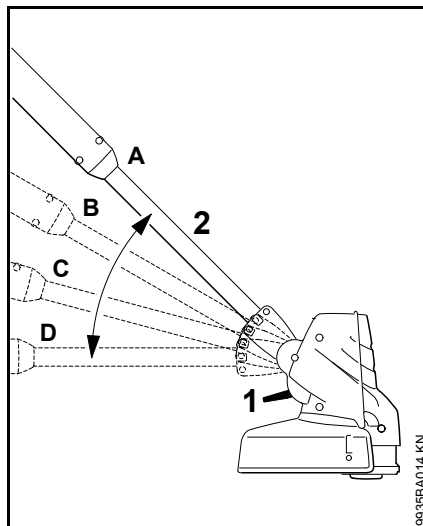
A haste pode ser regulada no comprimento mais curto para transportar o aparelho num espaço limitado.

Regular o ângulo de manejo



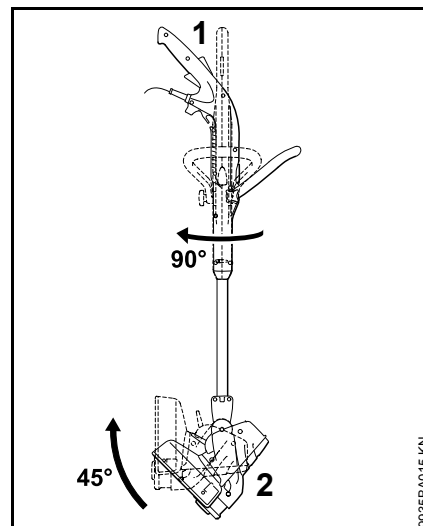
- Premir o desbloqueio (1)
- Girar o cabo de manejo (2) de 90° à haste (3), e engatá-lo – 2 posições de entalhe: 0° e 90°

Regular o ângulo de trabalho



- Premir o desbloqueio (1)
- Inclinat a haste (2) e engatá-la; 4 posições de entalhe: A, B, C e D

Transformar o aparelho num cortador de bordas



- Girar o cabo de manejo (1) de 90° à haste, e engatá-lo, vide o capítulo "Regular os cabos da mão"
- Inclinat a haste (2) de 45°, e engatá-la, vide o capítulo "Regular o ângulo de trabalho"
- Bascular a protecção para fora

Não premir a protecção durante o corte de bordas.

Conectar electricamente o aparelho

A tensão e a frequência da lavadora (vide a placa do tipo) tem que coincidir com a tensão e a frequência da ligação à rede.

A protecção fusível mínima da ligação à rede tem que ser executada correspondentemente à prescrição nos Dados técnicos – vide o capítulo "Dados técnicos".

A lavadora tem que ser ligada à alimentação de tensão através de um interruptor de protecção de corrente de falha que interrompe a alimentação de corrente eléctrica quando a corrente diferencial à terra ultrapassa 30 mA.

A ligação à rede tem que corresponder a IEC 60364 e às prescrições referentes aos diferentes países.

Linha de extensão

A linha de extensão tem que cumprir na sua construção pelo menos as mesmas características que a linha de conexão na lavadora. Observar a marcação referente à construção (denominação do tipo) na linha de conexão.

Os fios na linha têm que ter a secção transversal indicada dependentemente da tensão de rede e do comprimento da linha.

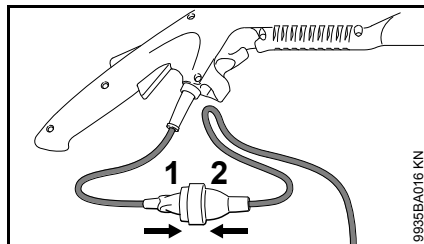
Comprimento da linha	Secção transversal mínima
----------------------	---------------------------

220 V a 240 V:

até 20 m	1,5 mm ²
20 m a 50 m	2,5 mm ²

100 V a 127 V:

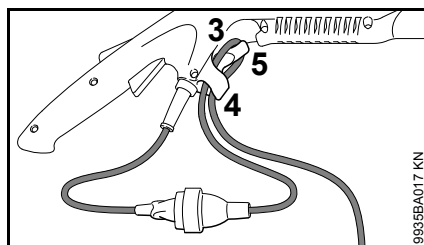
até 10 m	AWG 14 / 2,0 mm ²
10 m a 30 m	AWG 12 / 3,5 mm ²



- Enfiar a ficha de rede (1) na embreagem (2) da linha de extensão

Descarga de tracção

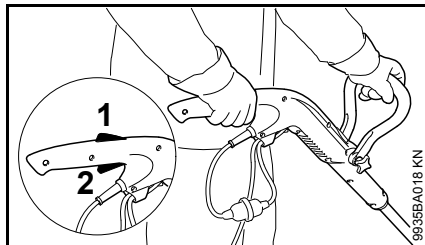
A descarga de tracção protege a linha de conexão contra a danificação.



- Formar um laço com a linha de extensão
- Conduzir o laço (3) através da abertura (4)

- Conduzir o laço (3) sobre o gancho (5), e apertá-lo bem
- Enfiar a ficha de rede da linha de extensão numa tomada de corrente devidamente instalada

Ligar o aparelho



- Procurar uma posição sólida e segura
- Segurar o aparelho nas duas mãos – uma mão no cabo de manejo – a outra mão no cabo em forma de arco
- Estar numa posição direita – segurar o aparelho de modo relaxado
- A ferramenta de corte não deve tocar em objectos nem no chão
- Premir o bloqueio da alavanca de comando (1), e mantê-lo
- Premir a alavanca de comando (2)

Desligar o aparelho

- Largar o bloqueio da alavanca de comando e a alavanca de comando

! ATENÇÃO

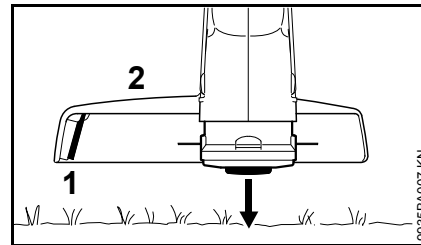
A ferramenta de corte movimenta-se ainda durante pouco tempo quando o bloqueio da alavanca de comando e a alavanca de comando são largados – **efeito de marcha continuada!**

Tirar a ficha de rede – no caso de intervalos prolongados.

Se o aparelho a motor já não for utilizado, guardá-lo num lugar seguro para que ninguém seja posto em perigo.

Proteger o aparelho contra o emprego não autorizado.

Reajustar o fio de corte



- Manter a cabeça de corte a girar-se paralelamente em cima da superfície com vegetação – tocar no chão – aprox. 3 cm do fio são reajustados.

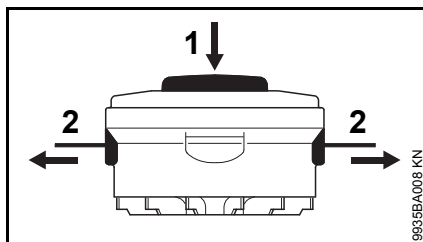
Os fios de corte demasiado compridos são cortados ao óptimo comprimento pela face (1) na protecção (2) – por isto, evitar de tocar várias vezes seguidas no chão.

O fio só é reajustado quando os dois fios de corte têm ainda um comprimento mínimo de 2,5 cm.

Quando o fio de corte é mais curto que 2,5 cm, reajustar manualmente o fio de corte, vide o capítulo "Reajustar manualmente o fio de corte".

Reajustar manualmente o fio de corte

- Desligar o aparelho
- Tirar a linha de conexão da tomada de corrente
- Virar o aparelho



- Puxar o botão (1) no corpo das bobinas até ao encosto
- Tirar as extremidades dos fios (2) do corpo das bobinas

Quando já não há nenhum fio no corpo das bobinas, substituir o "corpo das bobinas com fio de corte", vide o capítulo "Substituir o corpo das bobinas com fio de corte".

Substituir o corpo das bobinas com fio de corte

STIHL AutoCut 2-2

Verificar imprescindivelmente se a cabeça de corte está gasta antes de substituir o "Corpo das bobinas com fio de corte" (denominado a seguir "Fio").

! ATENÇÃO

Se forem visíveis fortes vestígios de desgaste, tem que ser substituída a cabeça de corte completa. Ir ver um revendedor especializado.

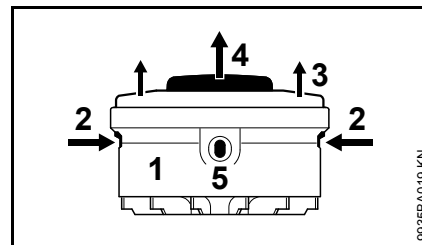
Preparar o aparelho

- Desligar o aparelho
- Tirar a linha de conexão da tomada de corrente
- Virar o aparelho

Retirar os restos do fio

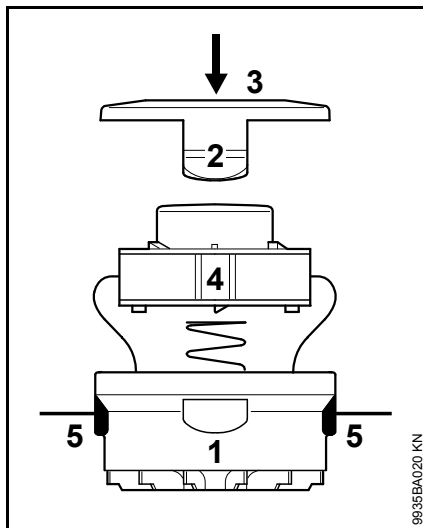
A reserva de fios na cabeça de corte é quase gasta no caso de um serviço normal.

Desmontar o corpo das bobinas



- Segurar a caixa (1)
- Puxar as talas (2) para dentro, e retirar a cobertura (3)
- Tirar o corpo das bobinas (4) da caixa

Aplicar um novo "Corpo das bobinas com fio de corte"



- Utilizar um fio com um diâmetro de 1,6 mm
- Conduzir as extremidades do fio através das aberturas (5) na caixa (1)
- Colocar o corpo das bobinas (4) na caixa
- Puxar a cobertura (3) para dentro até que as duas talas (2) engatem de modo claramente audível

Guardar o aparelho

No caso de intervalos de serviço a partir de aprox. 3 meses:

- Limpar cuidadosamente o aparelho, particularmente as fendas do ar de refrigeração
- Retirar o corpo de bobinas com fio de corte, limpá-lo, e controlá-lo

A elasticidade e, por consequência, a vida útil do fio de corte pode ser aumentada quando este é guardado num recipiente com água. d

- Guardar o aparelho num local seco e seguro. Protegê-lo contra a utilização não autorizada (por exemplo por crianças)

Indicações de manutenção e de conservação

As indicações referem-se às condições de emprego normais. Reduzir correspondentemente os intervalos indicados sob condições mais difíceis (pó em grande quantidade, etc.) e tempos de trabalho diários mais longos.		antes de iniciar o trabalho	depois do fim do trabalho resp. diariamente	semanalmente	mensalmente	no caso de uma perturbação	no caso de uma danificação	em caso de necessidade
Máquina completa	Controlo visual (estado)	X						
	Limpar		X					
Linha de conexão	Controlar	X						
	Substituição pelo revendedor especializado ¹⁾						X	
Alavanca de comando, bloqueio da alavanca de bloqueio	Controlo do funcionamento	X						
	Substituição pelo revendedor especializado ¹⁾					X	X	
Fendas do ar de refrigeração	Limpar		X					
Parafusos e porcas acessíveis	Reapertar							X
Ferramentas de corte (cabeça de corte)	Controlo visual	X						
	Substituir						X	
	Controlar o assento firme	X						
Autocolante de segurança	Substituir						X	

¹⁾ A STIHL recomenda o revendedor especializado da STIHL

Minimizar o desgaste, e evitar os danos

A observação das prescrições destas Instruções de serviço evita um desgaste excessivo e danos no aparelho.

A utilização, a manutenção e a armazenagem do aparelho têm que ser efectuadas com tanto cuidado como descrito nestas Instruções de serviço.

O próprio utilizador responsabiliza-se por todos os danos causados pela não-observação das indicações de segurança, manejo e manutenção. Isto é sobretudo válido para:

- Modificações no produto não autorizadas pela STIHL
- A utilização de ferramentas ou acessórios que não são autorizados, nem apropriados ou de menor qualidade
- A utilização do aparelho não conforme o previsto
- A utilização do aparelho durante competições de desporto ou de concursos
- Danos consecutivos devido à utilização do aparelho com peças defeituosas

Trabalhos de manutenção

Todos os trabalhos mencionados no capítulo „Indicações de manutenção e de conservação“ têm que ser efectuados regularmente. Quando o próprio utilizador não pode efectuar estes trabalhos de manutenção, tem que encarregar um revendedor especializado.

A STIHL recomenda mandar efectuar os trabalhos de manutenção e as reparações unicamente no revendedor especializado da STIHL. Aos revendedores especializados da STIHL são oferecidos regularmente cursos, e são postas Informações Técnicas à sua disposição.

Se estes trabalhos não forem efectuados ou efectuados imprópriamente, podem apresentar-se danos pelos quais o próprio utilizador tem de responsabilizar-se. Trata-se entre outros dos danos seguintes:

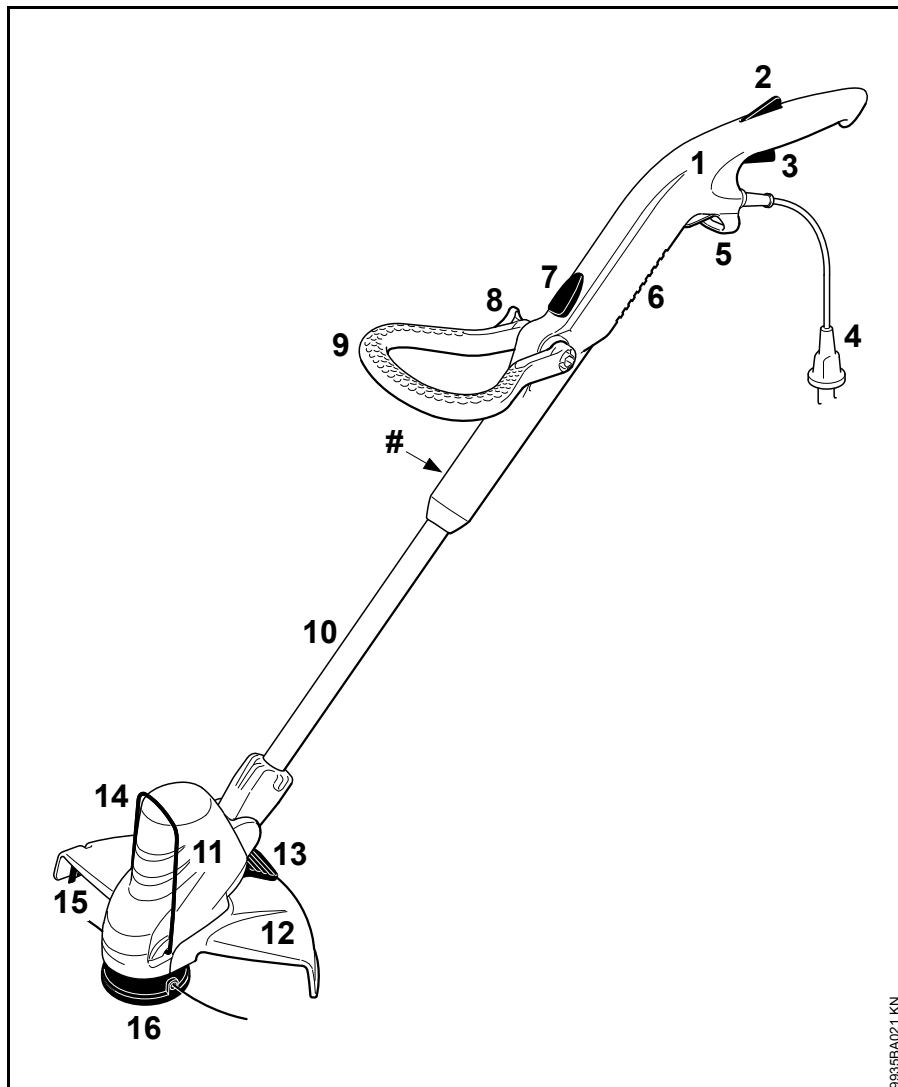
- Danos no motor eléctrico devido a uma manutenção não realizada a tempo ou insuficientemente efectuada (por exemplo uma limpeza insuficiente da condução do ar de refrigeração)
- Danos causados por uma conexão eléctrica errada (tensão, linhas insuficientemente dimensionadas)
- Danos causados pela corrosão e outros danos consecutivos devido à uma armazenagem não adequada
- Danos no aparelho devido à utilização de peças de reposição de qualidade inferior

Peças de desgaste

Algumas peças do aparelho a motor são submetidas a um desgaste normal mesmo quando são utilizadas conforme o previsto, e têm que ser substituídas a tempo, consoante o tipo e o período de uso. A isto pertencem entre outros:

- A ferramenta de corte
- A protecção
- As escovas de carvão

Peças importantes




- 1 Cabo de manejo
- 2 Bloqueio da alavanca de comando
- 3 Alavanca de comando
- 4 Linha de conexão
- 5 Descarga de tração
- 6 Aberturas de aspiração para o ar de refrigeração
- 7 Desbloqueio para o cabo de manejo
- 8 Porca de orelhas
- 9 Cabo em forma de arco
- 10 Haste
- 11 Cárter do motor
- 12 Protecção
- 13 Desbloqueio para o cárter do motor
- 14 Protecção
- 15 Faca de traçamento
- 16 Cabeça de corte
- # Número da máquina

0935BA021 KN

Dados técnicos

Motor

Tensão nominal:	220 - 240 V
Frequência:	50 / 60 Hz
Amperagem nominal:	2,3 A
Potência:	500 W
Número nominal de rotações com carga:	6000 1/min
Protecção fusível:	mín. 10 A
Classe de protecção:	II, 

Comprimento

1140 mm a 1310 mm (consoante o comprimento da haste regulado)

Peso

completo com ferramenta de corte e protecção

FSE 52¹⁾: 2,2 kg

- 1) Execução com uma linha de conexão de 10 m para a Grã-Bretanha: 2,8 kg

Valores sonoros e valores de vibração

O estado operacional Número máximo nominal de rotações é considerado para averiguar os valores sonoros e os valores de vibração.

As demais indicações para cumprir a norma da entidade patronal referente à vibração 2002/44/CE vide no site www.stihl.com/vib

Nível da pressão sonora L_p segundo EN 786

83 dB(A)

Nível da potência sonora L_w segundo EN 786

94 dB(A)

Valor de vibração a_{HV} segundo EN 786

Cabo da mão à esquerda: 3,0 m/s²

Cabo da mão à direita: 4,5 m/s²

O factor K segundo RL 2006/42/CE é de 2,5 dB(A) para o nível da pressão sonora e o nível da potência sonora; o factor K segundo RL 2006/42/CE é de 2,0 m/s² para o valor de vibração.

REACH

REACH designa um decreto CE para registar, avaliar e autorizar produtos químicos.

Informações para cumprir o decreto REACH (CE) No. 1907/2006 vide no site www.stihl.com/reach


Indicações de reparação

Os utilizadores deste aparelho devem unicamente efectuar os trabalhos de manutenção e de conservação descritos nestas Instruções de serviço. As demais reparações devem unicamente ser efectuadas pelos revendedores especializados.

A STIHL recomenda mandar efectuar os trabalhos de manutenção e as reparações unicamente pelo revendedor especializado da STIHL. Aos revendedores especializados da STIHL são oferecidas regularmente instruções, e são postas à disposição Informações técnicas.

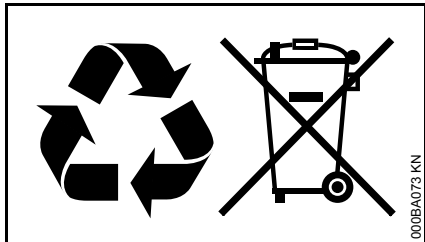
Durante as reparações, aplicar unicamente as peças de reposição autorizadas pela STIHL para este aparelho, ou as peças tecnicamente similares. Utilizar unicamente as peças de reposição de alta qualidade. Senão pode existir o perigo de acidentes ou de danos no aparelho.

A STIHL recomenda utilizar as peças de reposição originais da STIHL.

As peças de reposição originais da STIHL podem ser reconhecidas pelo número da peça de reposição da STIHL, pelo emblema **STIHL** e eventualmente pelo símbolo para as peças de reposição da STIHL  (o símbolo também pode estar só em pequenas peças).

Eliminação

Observar as prescrições específicas nos diferentes países para a eliminação.



Os produtos da STIHL não devem ser deitados no lixo doméstico. Fazer com que os produtos da STIHL, a bateria, os acessórios e a embalagem sejam reutilizados ecologicamente.

As informações actuais referentes à eliminação podem ser adquiridas no revendedor especializado da STIHL.

Declaração de conformidade CE

ANDREAS STIHL AG & Co. KG
Badstr. 115
D-71336 Waiblingen

certifica que a

Construção: Foice a motor eléctrica
Marca de fábrica: STIHL
Tipo: FSE 52
Identificação de série: 4816

corresponde às prescrições em conversão das normas 2006/42/CE, 2004/108/CE, 2000/14/CE e 2011/65/CE, e foi desenvolvida e fabricada de acordo com as versões correspondentemente válidas na data de fabricação das normas seguintes:

EN 55014-1, EN 55014-2, EN 60335-1, EN 60335-2-91, EN 61000-3-2, EN 61000-3-3

Para averiguar o nível da potência sonora medido e garantido procedeu-se segundo a norma 2000/14/CE, anexo VI, ao aplicar a norma ISO 11094.

Empresa participante mencionada:

DPLF
Deutsche Prüf- und Zertifizierungsstelle
für Land- und Forsttechnik GbR
(NB 0363)
Spremlberger Straße 1
D-64823 Groß-Umstadt

Nível da potência sonora medido

94 dB(A)

Nível da potência sonora garantido

96 dB(A)

Depósito da documentação técnica:

ANDREAS STIHL AG & Co. KG
Produktzulassung

O ano de construção e o número da máquina são indicados no aparelho.

Waiblingen, 20.08.2014

ANDREAS STIHL AG & Co. KG
em exercício

Thomas Elsner

Director da gestão dos grupos de produtos

Inhoudsopgave

Met betrekking tot deze handleiding	218
Veiligheidsaanwijzingen en werktechniek	218
Gebruik	223
Vrijgegeven combinaties van snijgarnituur en beschermkap	224
Beschermkappen monteren	225
Beugelhandgreep monteren	225
Handgrepen instellen	226
Werkhoek instellen	227
Apparaat ombouwen tot kantensnijder	227
Apparaat op het lichtnet aansluiten	227
Apparaat inschakelen	228
Apparaat uitschakelen	228
Maaidraad afstellen	229
Spoel met maaidraad vervangen	229
Apparaat opslaan	230
Onderhouds- en reinigingsvoorschriften	231
Slijtage minimaliseren en schade voorkomen	232
Belangrijke componenten	233
Technische gegevens	234
Reparatierichtlijnen	234
Milieuverantwoord afvoeren	235
EG-conformiteitsverklaring	235

Geachte cliënt(e),

**Het doet ons veel genoegen dat u hebt
gekozen voor een kwaliteitsproduct van
de firma STIHL.**

**Dit product werd met moderne
productiemethoden en onder
uitgebreide kwaliteitscontroles
gefabricéerd. Er is ons alles aan
gelegen dat u tevreden bent met dit
apparaat en er probleemloos mee kunt
werken.**

**Wendt u zich met vragen over uw
apparaat tot uw dealer of de importeur.**

Met vriendelijke groet,



Dr. Nikolas Stihl

STIHL®

Met betrekking tot deze handleiding

Symbolen

Alle symbolen die op het apparaat zijn aangebracht worden in deze handleiding toegelicht.

Codering van tekstblokken

WAARSCHUWING

Waarschuwing voor kans op ongevallen en letsel voor personen alsmede voor zwaarwegende materiële schade.

LET OP

Waarschuwing voor beschadiging van het apparaat of afzonderlijke componenten.

Technische doorontwikkeling

STIHL werkt continu aan de verdere ontwikkeling van alle machines en apparaten; wijzigingen in de leveringsomvang qua vorm, techniek en uitrusting behouden wij ons daarom ook voor.

Aan gegevens en afbeeldingen in deze handleiding kunnen dan ook geen aanspraken worden ontleend.

Veiligheidsaanwijzingen en werktechniek



Speciale veiligheidsmaatregelen zijn nodig bij het werken met dit apparaat, omdat het snijgarnituur met een zeer hoog toerental draait en er met elektriciteit wordt gewerkt.



De gehele handleiding voor de eerste ingebruikneming aandachtig doorlezen en voor later gebruik goed opbergen. Het niet in acht nemen van de handleiding kan levensgevaarlijk zijn.

De nationale veiligheidsvoorschriften, bijv. van beroepsgroepen, sociale instanties, arbeidsinspectie en andere, in acht nemen.

Wie voor het eerst met het apparaat werkt: door de verkoper of door een andere deskundige laten uitleggen hoe men hiermee veilig kan werken – of deelnemen aan een cursus.

Minderjarigen mogen niet met het apparaat werken – behalve jongeren boven de 16 jaar die onder toezicht leren met het apparaat te werken.

Kinderen, dieren en toeschouwers op afstand houden.

Als het apparaat niet wordt gebruikt, het apparaat zo neerzetten dat niemand in gevaar kan worden gebracht. Het apparaat zo opbergen dat onbevoegden er geen toegang toe hebben, de netkabel uit de contactdoos trekken.

De gebruiker is verantwoordelijk voor ongevallen die andere personen of hun eigendommen overkomen, resp. voor de gevaren waaraan deze worden blootgesteld.

Het apparaat alleen meegeven of uitlenen aan personen die met dit model en het gebruik ervan vertrouwd zijn – en altijd de handleiding meegeven.

Personen die naar aanleiding van beperkte fysieke, sensorische of geestelijke capaciteiten niet in staat zijn het apparaat veilig te bedienen, mogen alleen onder toezicht of op aanwijzingen van een verantwoordelijke persoon hiermee werken.

Het gebruik van geluid producerende apparaten kan door nationale alsook plaatselijke, lokale voorschriften tijdelijk worden beperkt.

Voor het begin van de werkzaamheden controleren of het apparaat in goede staat verkeert. Vooral op de netkabel, de netsteker en de veiligheidsinrichtingen letten.

Het apparaat niet verplaatsen door aan de netkabel te trekken.

Voor alle werkzaamheden aan het apparaat, bijv. schoonmaken, onderhoud, vervanging van onderdelen – **de netsteker uit de contactdoos trekken!**

De beschermkap van het apparaat kan de gebruiker niet tegen alle voorwerpen (stenen, glas, draad enz.) beschermen die door het snijgarnituur worden weggeslingerd. Deze voorwerpen kunnen ergens afketsen en vervolgens de gebruiker treffen.

Voor het reinigen van het apparaat geen hogedrukreiniger gebruiken. Door de harde waterstraal kunnen onderdelen van het apparaat worden beschadigd.

Het apparaat niet met water afsprengen.

Lichamelijke gesteldheid

Wie met het apparaat werkt moet goed uitgerust, gezond zijn en een goede lichamelijke conditie hebben.

Wie zich om gezondheidsredenen niet mag inspannen, moet zijn arts raadplegen of het werken met dit apparaat is toegestaan.

Na gebruik van alcohol, medicijnen die het reactievermogen beïnvloeden of drugs mag niet met het apparaat worden gewerkt.

Toebehoren en onderdelen

Alleen die snijgarnituren of toebehoren monteren die door STIHL voor dit apparaat zijn vrijgegeven of technisch gelijkwaardige onderdelen. Bij vragen hierover contact opnemen met een geautoriseerde dealer. Alleen hoogwaardig gereedschap of toebehoren monteren. Als dit wordt nagelaten is er kans op ongelukken of schade aan het apparaat.

STIHL adviseert origineel STIHL gereedschap en toebehoren te monteren. Deze zijn qua eigenschappen optimaal op het product en de eisen van de gebruiker afgestemd.

Geen wijzigingen aan het apparaat aanbrengen – uw veiligheid kan hierdoor in gevaar worden gebracht. Voor

persoonlijke en materiële schade die door het gebruik van niet-vrijgegeven aanbouwapparaten wordt veroorzaakt is STIHL niet aansprakelijk.

Toepassingen

Het apparaat – afhankelijk van het gemonteerde snijgarnituur – alleen gebruiken voor het maaien van gras en het knippen van wildgroei of iets dergelijks.

Het gebruik van het apparaat voor andere doeleinden is niet toegestaan en kan leiden tot ongelukken of defecten aan het apparaat. Geen wijzigingen aan het product aanbrengen – ook dit kan leiden tot ongelukken of defecten aan het apparaat.

Kleding en uitrusting

De voorgeschreven kleding en uitrusting dragen.



De kleding moet doelmatig zijn en mag tijdens het werk niet hinderen. Nauwsluitende kleding dragen – combipak, geen stofjas.

Geen kleding dragen waarmee men aan takken, struiken of de bewegende delen van het apparaat kan blijven haken. Ook geen sjaal, das en sieraden dragen. Lang haar in een paardenstaart dragen en vastzetten (hoofddoek, muts, helm enz.).



Stevige schoenen met stroeve, slipvrije zolen dragen.

! WAARSCHUWING



Om de kans op oogletsel te reduceren een nauw aansluitende veiligheidsbril volgens de norm EN 166 dragen. Erop letten dat de veiligheidsbril goed zit.

Een vizier dragen en erop letten dat deze goed zit. Een vizier alleen biedt onvoldoende bescherming voor de ogen.

"Persoonlijke" gehoorbescherming wordt geadviseerd – bijv. oorkappen.



Robuuste werkhandschoenen van slijtvast materiaal dragen (bijv. leer).

STIHL biedt een omvangrijk programma aan persoonlijke beschermuitrusting aan.

Apparaat vervoeren

Altijd het apparaat uitschakelen en de netstekker van het apparaat lostrekken.

In auto's: het apparaat tegen kantelen en beschadiging beveiligen.

Voor aanvang van de werkzaamheden

Apparaat controleren

Controleren of het apparaat in goede staat verkeert – het desbetreffende hoofdstuk in de handleiding in acht nemen:

- De schakelhendelblokkering en de schakelhendel moeten gemakkelijk bewegen – de schakelhendelblokkering en de schakelhendel moeten na het loslaten terugkeren in de uitgangsstand
- De combinatie van snijgarnituur en beschermkap moet zijn vrijgegeven en alle onderdelen moeten correct zijn gemonteerd. Geen metalen snijgarnituren – **kans op letsell**
- Het snijgarnituur op correcte montage, vastzitten en goede staat controleren
- Veiligheidsinrichtingen (bijv. beschermkap voor snijgarnituur) op beschadigingen, resp. slijtage controleren. Beschadigde onderdelen vervangen. Het apparaat niet met een beschadigde beschermkap gebruiken
- De handgrepen moeten schoon en droog, vrij van olie en vuil zijn – belangrijk voor een veilige bediening van het apparaat
- De handgrepen al naargelang de lichaamslengte instellen
- Controleren of de handgrepen voor een goede bediening correct zijn ingesteld – zie "Handgrepen instellen" en "Werkhoek instellen"

Het apparaat mag alleen in technisch goede staat worden gebruikt – **kans op ongelukken!**

Het apparaat alleen dan in gebruik nemen als alle componenten in goede staat verkeren en vast zijn gemonteerd.

Geen wijzigingen aan de bedieningselementen en de veiligheidsinrichtingen aanbrengen.

Bij het inschakelen van het apparaat mag het snijgarnituur geen voorwerpen en ook de grond niet raken.



Contact met het snijgarnituur voorkomen – **kans op letsell**



Het snijgarnituur draait nog even door nadat het apparaat wordt uitgeschakeld – **naloopeffect!**

Elektrische aansluiting

Kans op stroomschokken voorkomen:

- De spanning en de frequentie van het apparaat (zie typeplaatje) moeten corresponderen met de spanning en de frequentie van het elektriciteitsnet
- De netkabel, de netstekker en de verlengkabel op beschadigingen controleren. Beschadigde kabels, contrastekers en stekers of netkabels die niet aan de voorschriften voldoen mogen niet worden gebruikt
- Elektrische aansluiting alleen op de volgens voorschrift geïnstalleerde contactdoos

- Isolatie van de net- en verlengkabel, stekker en contrastekker in goede staat
- Netstekers, netkabels en verlengkabels alsmede elektrische stekerverbindingen nooit met natte handen vastpakken
- De gebruikte verlengkabel moet voldoen aan de voorschriften voor het betreffende gebruik

De net- en verlengkabel correct neerleggen:

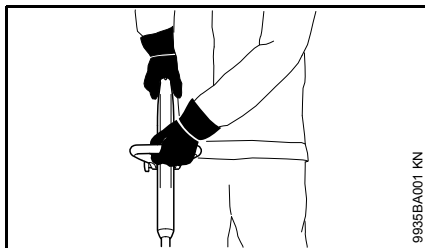
- Op de minimale doorsnede van de afzonderlijke kabels letten – zie "Apparaat elektrisch aansluiten"
- De netkabel zo neerleggen en markeren, dat deze niet kan worden beschadigd en er niemand in gevaar kan worden gebracht – **kans op struikelen!**
- Het gebruik van niet geschikte verlengkabels kan gevaarlijk zijn. Alleen verlengkabels gebruiken die zijn vrijgegeven voor gebruik in de buitenlucht en als zodanig zijn gecodeerd, waarbij tevens de kabeldoorsnede voldoende is voor het afgenomen vermogen
- De stekker en de contrastekker van de verlengkabel moeten spatwaterdicht zijn en mogen niet in het water liggen
- Niet langs randen, punten of scherpe voorwerpen laten schuren
- Niet in deur- of raamspouwen inklemmen

- Bij in elkaar gedraaide kabels – de netstekker uit de contactdoos trekken en de kabels uit de knoop halen
- Contact met het roterende snijgarnituur beslist voorkomen
- De kabelhaspel altijd geheel afrollen, om brandgevaar door oververhitting te voorkomen

Apparaat vasthouden en bedienen

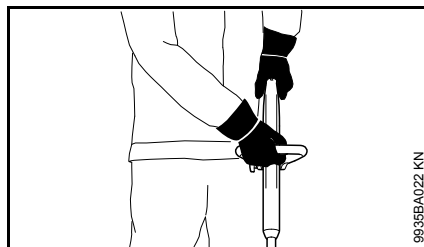
Het apparaat altijd **met beide handen** op de handgrepen **vasthouden**. Altijd voor een stabiele en veilige houding zorgen.

Rechtshandigen



De linkerhand op de beugelhandgreep, de rechterhand op de bedieningshandgreep.

Linkshandigen



De rechterhand op de beugelhandgreep, de linkerhand op de bedieningshandgreep.

Tijdens de werkzaamheden



Bij beschadiging van de netkabel direct de netstekker uit de contactdoos trekken – **levensgevaar door elektrische schokken!**

De netkabel niet beschadigen door eroverheen te rijden, deze af te knellen of eraan te trekken.

De netstekker nooit uit de contactdoos trekken door aan de netkabel te trekken, maar door de netstekker vast te pakken.

De netstekker en de netkabel alleen met droge handen vastpakken.

Het apparaat nooit met water afsprengen – **kans op kortsluiting!**

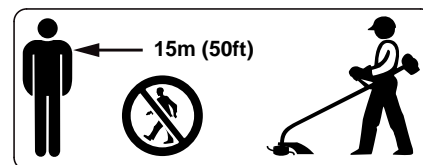


Niet bij regen en ook niet in een natte of zeer vochtige omgeving met het apparaat werken – de elektromotor is niet waterdicht – **kans op elektrische schokken en kortsluiting!**

Het apparaat niet in de regen achterlaten.

Bij dreigend gevaar, resp. in geval van nood het apparaat direct uitschakelen – de schakelhendelblokkering en de schakelhendel loslaten.

Het apparaat wordt slechts door één persoon bediend – geen andere personen in het werkgebied toestaan.



Binnen een brede straal van de plek waar wordt gewerkt kan door de weggeslingerde voorwerpen een kans op ongevallen ontstaan, daarom mogen er zich binnen een straal van 15 m geen andere personen ophouden. Deze afstand ook ten opzichte van andere objecten (auto's, ruiten) aanhouden – **kans op materiële schade!** Ook op een afstand van meer dan 15 m kan gevaar niet geheel worden uitgesloten.



Terrein controleren: vaste voorwerpen – stenen, metalen delen of iets dergelijks kunnen worden weggeslingerd – ook meer dan 15 m – **kans op letsel!** – En deze kunnen het snijgarnituur als mede objecten (zoals bijv. geparkeerde auto's, ruiten) beschadigen (materiële schade).

Nooit zonder de op het apparaat en het snijgarnituur afgestemde beschermkap werken – **kans op letsel** door weggeslingerde voorwerpen!

Geen nat gras maaien.

Wees voorzichtig bij werkzaamheden op hellingen en in oneffen terrein – **kans op uitglijden!**

De netkabel altijd achter het apparaat houden – niet in achterwaartse richting werken – **kans op struikelen!**

Op obstakels letten: boomstronken, wortels – **struikelgevaar!**

Alleen staand op de grond werken, nooit op onstabiele plaatsen, nooit op een ladder of vanaf een hoogwerker.

Bij gebruik van gehoorbeschermers moet extra omzichtig en bedachtzaam worden gewerkt, omdat geluiden die op gevaar wijzen (schreeuwen, alarmsignalen e.d.) minder goed hoorbaar zijn.

Op tijd rustpauzes nemen om vermoeidheid en uitputting te voorkomen – **kans op ongelukken!**

Rustig en met overleg werken – alleen bij voldoende licht en goed zicht. Voorzichtig werken, anderen niet in gevaar brengen.

In onoverzichtelijk, dicht begroeid terrein bijzonder voorzichtig te werk gaan.

Het snijgarnituur regelmatig, met korte tussenpozen en bij merkbare wijzigingen direct controleren:

- Het apparaat uitschakelen, goed vasthouden, het snijgarnituur op de grond drukken om af te remmen en de netstekker uit de contactdoos trekken
- Op goede staat en vastzitten controleren, op scheurvorming letten
- Beschadigde snijgarnituren direct vervangen, ook bij zeer kleine haarscheurtjes
- Gras en takkenresten op de maaikop regelmatig verwijderen – verstoppingen ter hoogte van het snijgarnituur of de beschermkap verwijderen

Voor het vervangen van het snijgarnituur, het apparaat uitschakelen en de netstekker uit de contactdoos trekken. Door het onbedoeld aanlopen van de motor – **kans op letsel!**

Beschadigde of gescheurde snijgarnituren niet meer gebruiken en niet repareren – bijv. door lassen of richten – wijziging van de vorm (onbalans).

Deeltjes of breukstukken kunnen loskomen en met hoge snelheid de gebruiker of derden treffen – **ernstig letsel!**

Alleen een beschermkap met volgens voorschrift gemonteerd mes monteren, zodat de maaidraden op de toegestane lengte worden afgesneden.

Contact met het mes voorkomen – **kans op letsel!**

Voor het met de hand bijstellen van de maaidraad beslist het apparaat uitschakelen en de netstekker uit de contactdoos trekken – **kans op letsel!**

Verkeerd gebruik, met een te lange maaidraad, reduceert het motortoerental. Dit leidt tot oververhitting en tot beschadiging van de motor.

De maaidraad niet door een metalen draad vervangen – **kans op letsel!**

Als het apparaat niet volgens voorschrift (bijv. door geweld van buitenaf, door stoten of vallen) werd uitgeschakeld, dit voor het opnieuw in gebruik nemen beslist op een bedrijfszekere staat controleren – zie ook "Voor aanvang van de werkzaamheden". Vooral de correcte werking van de veiligheidsinrichtingen controleren. Apparaten die niet meer bedrijfszeker zijn, in geen geval verder gebruiken. In geval van twijfel contact opnemen met een geautoriseerde dealer.

Voor het achterlaten van het apparaat: het apparaat uitschakelen – de netstekker uit de contactdoos trekken.

Trillingen

Langdurig gebruik van het motorapparaat kan leiden tot door trillingen veroorzaakte doorbloedingsstoornissen aan de handen ("witte vingers").

Een algemeen geldende gebruiksduur kan niet worden vastgesteld, omdat deze van meerdere factoren afhankelijk is.

De gebruiksduur wordt verlengd door:

- Bescherming van de handen (warme handschoenen)
- Rustpauzes

De gebruiksduur wordt verkort door:

- Bijzondere persoonlijke aanleg voor slechte doorbloeding (kenmerk: vaak koude vingers, kriebelen)
- Lage buitentemperaturen
- De mate van kracht uitgeoefend door de handen (stevig beetpakken beïnvloedt de doorbloeding nadelig)

Bij regelmatig, langdurig gebruik van het apparaat en bij het herhaald optreden van de betreffende symptomen (bijv. vingers kriebelen) wordt een medisch onderzoek geadviseerd.

Onderhoud en reparaties

Voor alle werkzaamheden aan het apparaat altijd het apparaat uitschakelen en de netsteker lostrekken. Door het onbedoeld aanlopen van de motor – **kans op letsell!**

Het motorapparaat regelmatig onderhouden. Alleen die onderhouds- en reparatiewerkzaamheden uitvoeren die in de handleiding staan beschreven. Alle andere werkzaamheden laten uitvoeren door een geautoriseerde dealer.

STIHL adviseert onderhouds- en reparatiewerkzaamheden alleen door de STIHL dealer te laten uitvoeren. De STIHL dealers nemen regelmatig deel aan scholingen en ontvangen Technische informatie.

Alleen hoogwaardige onderdelen monteren. Als dit wordt nagelaten is er kans op ongelukken of schade aan het apparaat. Bij vragen hierover contact opnemen met een geautoriseerde dealer.

STIHL adviseert originele STIHL onderdelen te monteren. Deze zijn qua eigenschappen optimaal op het apparaat en de eisen van de gebruiker afgestemd.

Geen wijzigingen aan het motorapparaat aanbrengen – de veiligheid kan hierdoor in gevaar worden gebracht – **kans op ongelukken!**

De netkabel en de netsteker regelmatig op goede isolatie en veroudering (breuk) controleren.

Elektrische componenten, zoals bijv. de netkabel mogen alleen door elektriciens worden gerepareerd, resp. vervangen.

Kunststof onderdelen reinigen met een doek. Agressieve reinigingsmiddelen kunnen het kunststof beschadigen.

Het apparaat niet met water afsprengen.

De bevestigingsbouten van de beschermkappen en het snijgarnituur op vastzitten controleren en indien nodig vastdraaien.

Koelluchtsleuven indien nodig reinigen.

Het apparaat veilig in een droge ruimte opslaan.

Gebruik

Maaien



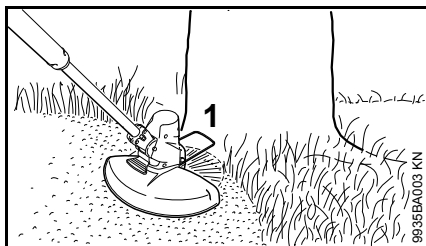
- Het apparaat met beide handen vasthouden – één hand op de bedieningshandgreep – één hand op de beugelhandgreep
- Rechtop staan – het apparaat ontspannen vasthouden
- Het snijgarnituur mag geen obstakels en ook de grond niet raken
- Het apparaat gelijkmatig heen en weer bewegen

- De afstand van de maaidraad ten opzichte van het grasveld bepaalt de maaihoogte
- Contact met schuttingen, muren, stenen enz. vermijden – dit leidt tot een verhoogde slijtage

Maaien onder hindernissen

Voor het gemakkelijk maaien onder bosschages kan de hoek tussen de steel/maaiboom en de maaikop worden versteld (zie "Werkhoek instellen").

Werken met afstandhouder



- Afstandhouder (1) geheel uitklappen

De afstandhouder (1)

- begrenst het werkgebied van de maaidraad
- voorkomt beschadigingen tijdens het maaien door de roterende maaidraden (bijv. boomschors)
- bepaalt bij het kanten snijden de afstand tot de grond

WAARSCHUWING

De maaikop kan na het uitschakelen van het apparaat nalopen – de afstandhouder pas nadat de maaikop stilstaat en niet met de voet verstellen.

Kanten snijden



Het apparaat kan in een handomdraai worden omgebouwd tot kantensnijder (zie "Apparaat tot kantensnijder ombouwen").

- Het apparaat zoals afgebeeld gebruiken
- De maaidraden langs de grasrand leiden – hierbij bepaalt de afstandhouder de afstand ten opzichte van de grond

Milieuverantwoord afvoeren

Het maaigoed niet bij het huisvuil gooien, het maaigoed kan worden gecomposteerd.

Vrijgegeven combinaties van snijgarnituur en beschermkap

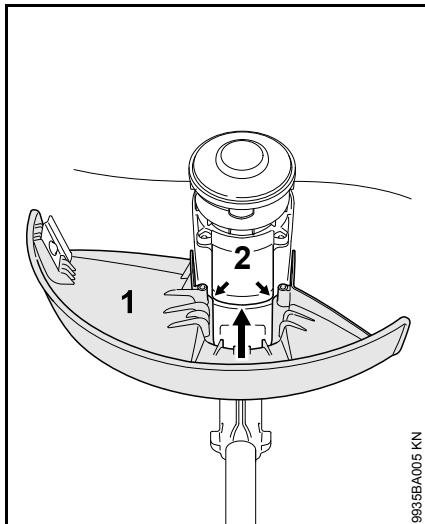
Snijgarnituur

Het apparaat wordt geleverd met een gemonteerde maaikop AutoCut 2-2. Om veiligheidsredenen mogen op het apparaat geen andere snijgarnituren worden gemonteerd.

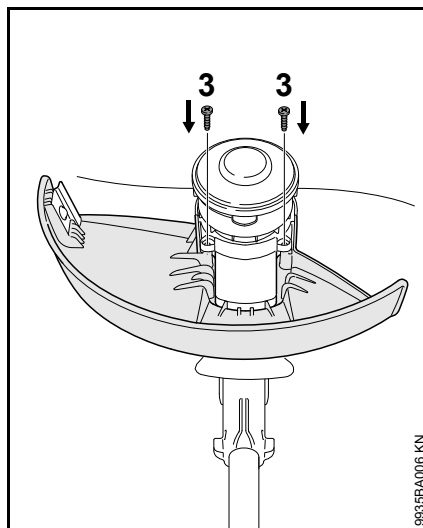
Beschermkap

Bij het apparaat wordt de bijbehorende beschermkap meegeleverd. Alleen deze beschermkap monteren – de montage van een andere beschermkap is niet toegestaan. Meer aanwijzingen – zie "Beschermkap monteren".

Beschermkappen monteren



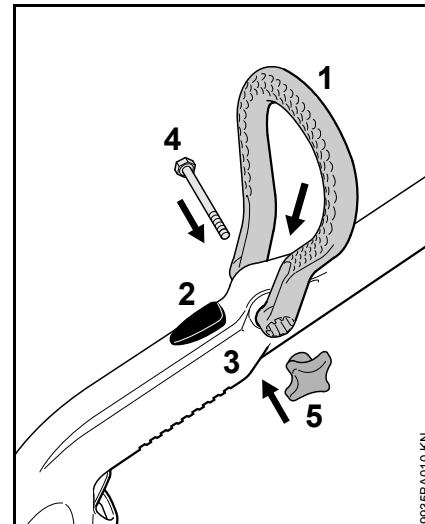
- Beschermkap (1) tot aan de aanslag in de groef (pijlen) op de motorbehuizing (2) schuiven – de boringen in de beschermkap moeten in lijn liggen met de boringen in de motorbehuizing



- Bouten (3) met behulp van een schroevendraaier T20 aanbrengen en vastdraaien

Als alternatief kunnen de bouten met behulp van een platte schroevendraaier worden aangebracht en worden vastgedraaid.

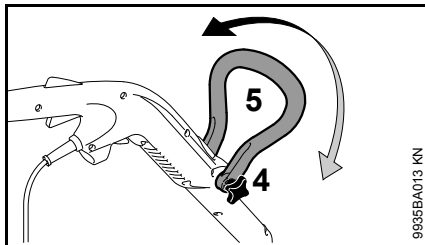
Beugelhandgreep monteren



- Beugelhandgreep (1) zo uitlijnen dat de poriën op de beugelhandgreep (1) naar de ontgrendeling (2) zijn gericht
- Beugelhandgreep (1) op de bedieningshandgreep (3) schuiven tot deze vastklikt – hierbij de benen van de beugelhandgreep (1) iets uit elkaar drukken
- Bout (4) door de boringen steken
- Vleugelmoer (5) aanbrengen en vastdraaien

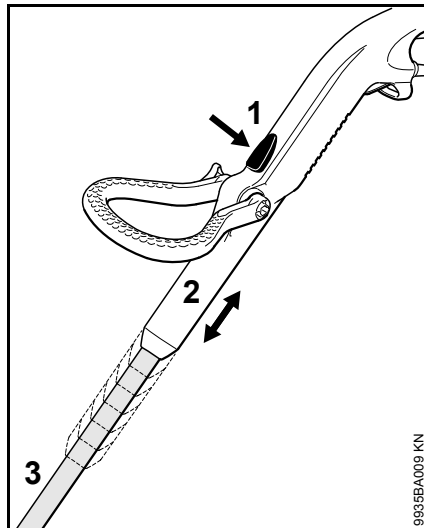
Handgrepen instellen

Beugelhandgreep instellen



- Vleugelmoer (4) losdraaien
- Beugelhandgreep (5) in de richting van de pijl bewegen en vastklikken – verschillende vergrendelstanden
- Vleugelmoer (4) vastdraaien

Steel-, maaiboomlengte instellen

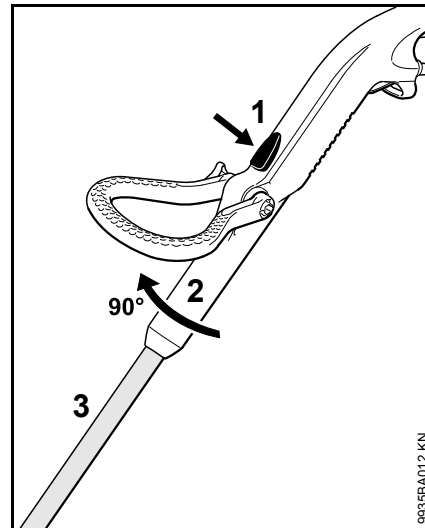


- Ontgrendeling (1) indrukken
- Bedieningshandgreep (2) in de lengterichting naar de steel/maaiboom (3) trekken en vastklikken – verschillende vergrendelstanden

Transportstand

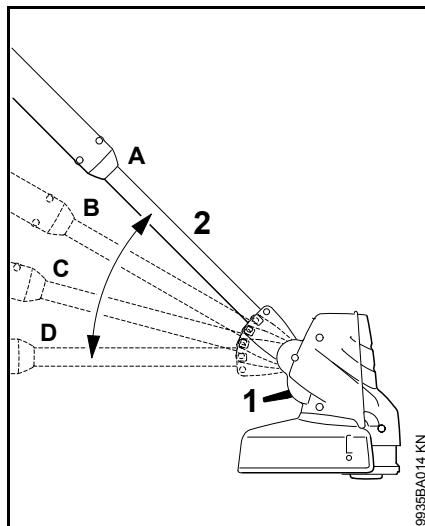
Voor het ruimtebesparend vervoeren van het apparaat kan de steel/maaiboom op de kortste lengte worden ingesteld.

Bedieningshoek instellen



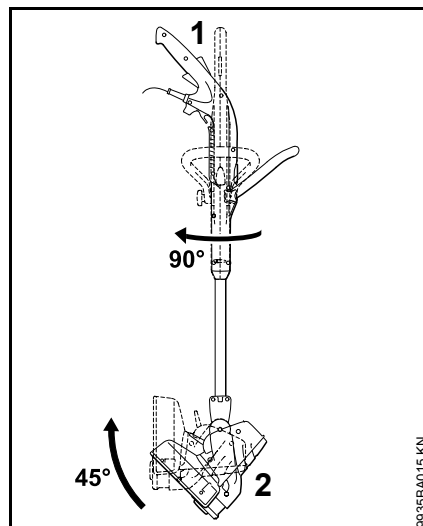
- Ontgrendeling (1) indrukken
- Bedieningshandgreep (2) 90° naar de steel/maaiboom (3) draaien en vastklikken – 2 vergrendelstanden: 0° en 90°

Werkhoek instellen



- Ontgrendeling (1) indrukken
- Steel/maaiboom (2) kantelen en vastklikken; 4 vergrendelstanden: A, B, C en D

Apparaat ombouwen tot kantensnijder



- Bedieningshandgreep (1) 90° ten opzichte van de steel/maaiboom verdraaien en vastklikken, zie "Handgrepen instellen"
- De steel/maaiboom (2) 45° kantelen en vastklikken, zie "Werkhoek instellen"
- Afstandhouder uitklappen

Tijdens het knippen van de randen niet op de afstandhouder drukken.

Apparaat op het lichtnet aansluiten

De spanning en de frequentie van het apparaat (zie typeplaatje) moeten corresponderen met de spanning en de frequentie van het elektriciteitsnet.

De minimale beveiliging (zekering) van de netaansluiting moet overeenkomstig de technische gegevens zijn uitgevoerd – zie "Technische gegevens".

Het apparaat moet via een aardlekschakelaar op het elektriciteitsnet worden aangesloten, die de stroomtoevoer onderbreekt als de aardlekstroom hoger is dan 30 mA.

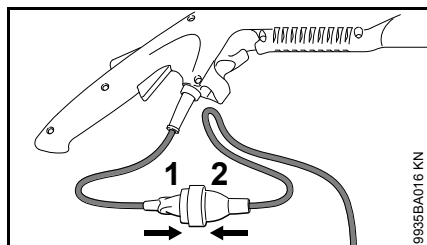
De netkabel moet voldoen aan IEC 60364 en aan de nationale voorschriften.

Verlengkabel

De verlengkabel moet qua constructie ten minste voldoen aan dezelfde eigenschappen als de netkabel van het apparaat. Op de codering (typebenaming) van de netkabel letten.

De aders in de kabel moeten, afhankelijk van de netspanning en de kabellengte, de vermelde minimale doorsnede hebben.

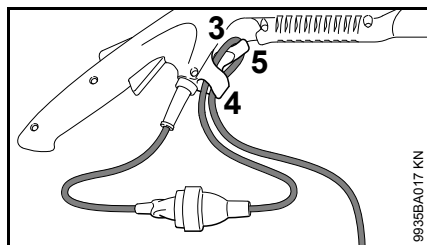
Kabellengte	Minimale doorsnede
220 V – 240 V:	
tot 20 m	1,5 mm ²
20 m tot 50 m	2,5 mm ²
100 V – 127 V:	
tot 10 m	AWG 14/2,0 mm ²
10 m tot 30 m	AWG 12/3,5 mm ²



- Netstekker (1) in de contrasteker (2) van de verlengkabel steken

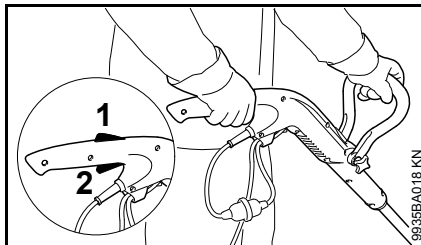
Trekontlasting

De trekontlasting beschermt de aansluitkabel tegen beschadiging.



- Met de verlengkabel een lus vormen
- Lus (3) door de opening (4) steken
- De lus (3) over de haak (5) geleiden en vaststeken
- De stekker van de verlengkabel in een volgens de installatievoorschriften aangesloten contactdoos steken

Apparaat inschakelen



- Een veilige en stabiele houding aannemen
- Het apparaat met beide handen vasthouden – één hand op de bedieningshandgreep – de andere hand op de beugelhandgreep
- Rechtop staan – het apparaat ontspannen vasthouden
- Het snijgarnituur mag geen obstakels en ook de grond niet raken
- Schakelhendelblokkering (1) indrukken en vasthouden
- Schakelhendel (2) indrukken

Apparaat uitschakelen

- Schakelhendelblokkering en schakelhendel loslaten

⚠ WAARSCHUWING

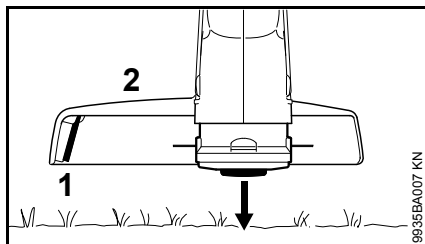
Het snijgarnituur draait nog even door als de schakelhendelblokkering en de schakelhendel worden losgelaten – **naloopeffect!**

Bij langere onderbrekingen – de netstekker uit de contactdoos trekken.

Als het motorapparaat niet meer wordt gebruikt, het apparaat zo opbergen dat niemand in gevaar kan worden gebracht.

Het apparaat zo opbergen dat onbevoegden er geen toegang toe hebben.

Maaidraad afstellen



- De draaiende maaikop evenwijdig boven het begroeide oppervlak houden – de grond aantippen – de draad wordt ca. 3 cm bijgesteld

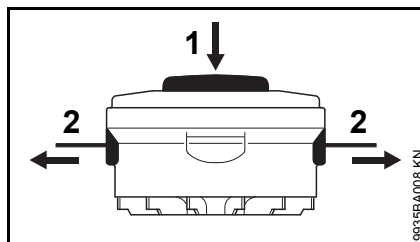
Door het mes (1) op de beschermkap (2) worden te lange maaidraden op de optimale lengte afgesteld – daarom het meerdere malen aantippen achter elkaar vermijden.

De maaidraden worden alleen bijgesteld als de beide maaidraden nog minimaal 2,5 cm lang zijn.

Als de maaidraad korter dan 2,5 cm is, de maaidraad met de hand bijstellen, zie "Maaidraad met de hand bijstellen".

Maaidraad met de hand bijstellen

- Apparaat uitschakelen
- De netstekker uit de contactdoos trekken
- Apparaat omdraaien



- De knop (1) op de spoel tot aan de aanslag indrukken
- Draaduiteinden (2) uit de spoel trekken

Als er geen maaidraad meer in de spoel aanwezig is, "Spoel met maaidraad vervangen, zie "Spoel met maaidraad vervangen".

Spoel met maaidraad vervangen

STIHL AutoCut 2-2

Voor het vervangen van de "Spoel met maaidraad" (hierna "draad" genoemd), de maaikop beslist op slijtage controleren.

! WAARSCHUWING

Als er sterke slijtagesporen zichtbaar zijn, moet de maaikop compleet worden vervangen. Contact opnemen met een geautoriseerde dealer.

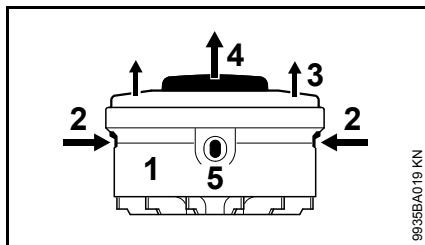
Apparaat voorbereiden

- Apparaat uitschakelen
- De netstekker uit de contactdoos trekken
- Apparaat omdraaien

Draadresten verwijderen

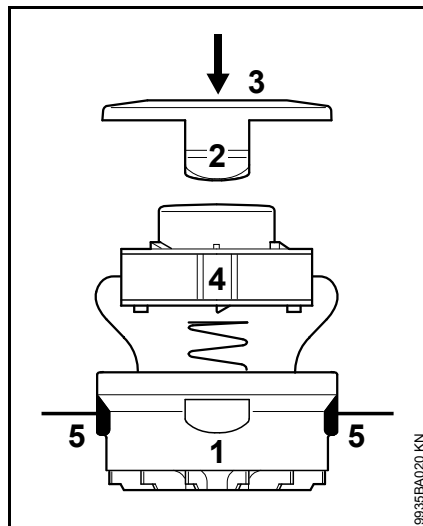
Bij normaal gebruik wordt de draadvoorraad in de maaikop bijna compleet opgebruikt.

Spoel uitbouwen



- Behuizing (1) vasthouden
- Lippen (2) indrukken en afdekkap (3) wegnemen
- De spoel (4) uit de behuizing trekken

Nieuwe "spoel met maaidraad" monteren



- Draden met een diameter van 1,6 mm monteren
- De draaduiteinden door de openingen (5) in de behuizing (1) steken
- De spoel (4) in de behuizing plaatsen
- De afdekkap (3) indrukken, tot de beide lippen (2) duidelijk hoorbaar vastklikken

Apparaat opslaan

Bij buitengebruikstelling vanaf ca. 3 maanden:

- Het apparaat grondig reinigen, vooral de koelluchtsleuven
- De spoel met de maaidraden wegnemen, reinigen en controleren

De elasticiteit en daarmee de levensduur van de maaidraad kan worden verlengd als deze in een bak met water wordt bewaard.

- Het apparaat op een droge en veilige plaats opslaan. Beschermen tegen onbevoegd gebruik (bijv. door kinderen)

Onderhouds- en reinigingsvoorschriften

Onderstaande gegevens zijn gebaseerd op normale bedrijfsomstandigheden. Onder zware omstandigheden (veel stofoverlast enz.) en bij langere werktijden per dag dienen de gegeven intervallen navenant te worden verkort.		Voor begin van de werkzaamheden	Na beëindigen van de werkzaamheden, resp. dagelijks	Wekelijks	Maandelijks	Bij storingen	Bij beschadiging	Indien nodig
Complete machine	visuele controle (staat)	X						
	reinigen		X					
Netkabel	controleren	X						
	vervangen door geautoriseerde dealer ¹⁾						X	
Schakelhendel, schakelhendelblokkering	werking controleren	X						
	vervangen door geautoriseerde dealer ¹⁾					X	X	
Koelluchtsleuven	reinigen		X					
Bereikbare bouten en moeren	natrekken							X
Snijgarnituur (maaikop)	visuele controle	X						
	vervangen						X	
	op vastzitten controleren	X						
Veiligheidssticker	vervangen						X	

¹⁾ STIHL adviseert de STIHL dealer

Slijtage minimaliseren en schade voorkomen

Het aanhouden van de voorschriften in deze handleiding voorkomt overmatige slijtage en schade aan het apparaat.

Gebruik, onderhoud en opslag van het apparaat moeten net zo zorgvuldig plaatsvinden als staat beschreven in de handleiding.

De gebruiker is zelf verantwoordelijk voor alle schade die door het niet in acht nemen van de veiligheids-, bedienings- en onderhoudsaanwijzingen wordt veroorzaakt. Dit geldt in het bijzonder voor:

- niet door STIHL vrijgegeven wijzigingen aan het product
- het gebruik van gereedschappen of toebehoren die niet voor het apparaat zijn vrijgegeven, niet geschikt of kwalitatief minderwaardig zijn
- het niet volgens voorschrift gebruikmaken van het apparaat
- gebruik van het apparaat bij sportmanifestaties of wedstrijden
- vervolgschade door het blijven gebruiken van het apparaat met defecte onderdelen

Onderhoudswerkzaamheden

Alle in het hoofdstuk „Onderhouds- en reinigingsvoorschriften“ vermelde werkzaamheden moeten regelmatig worden uitgevoerd. Voorzover deze onderhoudswerkzaamheden niet door de gebruiker zelf kunnen worden

uitgevoerd, moeten deze worden overgelaten aan een geautoriseerde dealer.

STIHL adviseert onderhouds- en reparatiewerkzaamheden alleen door de STIHL dealer te laten uitvoeren. De STIHL dealers worden regelmatig geschoold en hebben de beschikking over technische informatie.

Als deze werkzaamheden niet of onvakkundig worden uitgevoerd kan er schade ontstaan waarvoor de gebruiker zelf verantwoordelijk is. Hiertoe behoren onder andere:

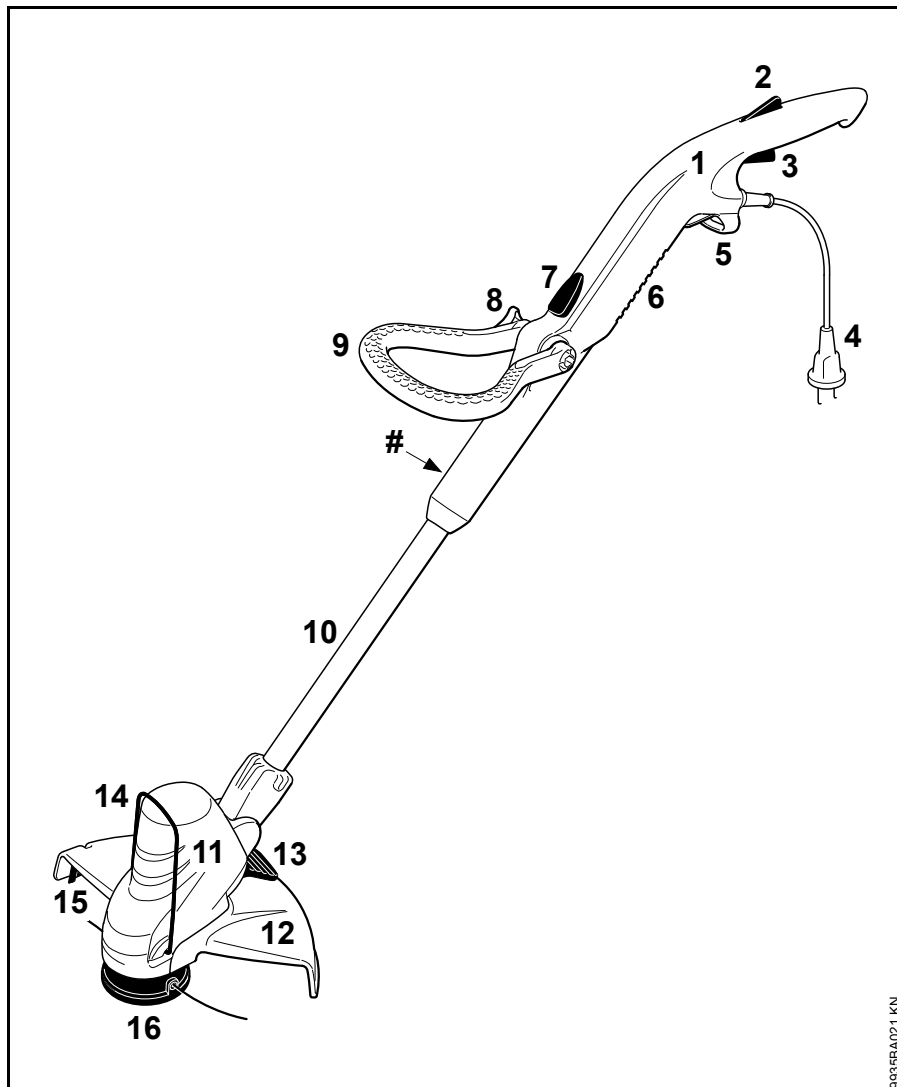
- schade aan de elektromotor ten gevolge van niet tijdig of niet correct uitgevoerde onderhoudswerkzaamheden (bijv. onvoldoende reiniging van de koelluchtgeleiding)
- schade door verkeerde elektrische aansluiting (spanning, te lichte bedrading)
- corrosie- en andere vervolgschade ten gevolge van onjuiste opslag
- schade aan het apparaat ten gevolge van gebruik van kwalitatief minderwaardige onderdelen

Aan slijtage blootstaande onderdelen

Sommige onderdelen van het motorapparaat staan ook bij gebruik volgens de voorschriften aan normale slijtage bloot en moeten, afhankelijk van de toepassing en de gebruiksduur, tijdig worden vervangen. Hiertoe behoren o.a.:

- Snijgarnituur
- Beschermkap
- Koelborstels

Belangrijke componenten




- 1 Bedieningshandgreep
- 2 Schakelhendelblokkering
- 3 Schakelhendel
- 4 Netkabel
- 5 Trekontlasting
- 6 Aanzuigopeningen voor koellucht
- 7 Ontgrendeling voor bedieningshandgreep
- 8 Vleugelmoer
- 9 Beugelhandgreep
- 10 Steel/maaiboom
- 11 Motorbehuizing
- 12 Beschermkap
- 13 Ontgrendeling voor motorbehuizing
- 14 Afstandhouder
- 15 Afkortmes
- 16 Maaikop
- # Machinenummer

0935BA021KN

Technische gegevens

Motor

Nominale spanning:	220 - 240 V
Frequentie:	50/60 Hz
Nominale stroomsterkte:	2,3 A
Vermogen:	500 W
Nominaal toerental bij belasting:	6000 1/min
Zekering:	min. 10 A
Beveiligingsklasse:	II, 

Lengte

1140 mm tot 1310 mm (afhankelijk van de ingestelde steel-, maaiboomlengte)

Gewicht

Compleet met snijgarnituur en beschermkap
FSE 52¹⁾: 2,2 kg

¹⁾ Uitvoering met 10 m netkabel voor Groot-Brittannië: 2,8 kg

Geluids- en trillingswaarden

Voor het bepalen van de geluids- en trillings-, oscillatiewaarden wordt rekening gehouden met de bedrijfsstatus nominaal max.toerental.

Gedetailleerde gegevens m.b.t. de arbo-wetgeving voor wat betreft trillingen 2002/44/EG, zie www.stihl.com/vib/

Geluidrukniveau L_p volgens EN 786

83 dB(A)

Geluidvermogensniveau L_w volgens EN 786

94 dB(A)

Trillingswaarde a_{hv} volgens EN 786

Handgreep links: 3,0 m/s²

Handgreep rechts: 4,5 m/s²

Voor het geluidrukniveau en het geluidvermogensniveau bedraagt de K-factor volgens RL 2006/42/EG = 2,5 dB(A); voor de trillingswaarde bedraagt de K-factor volgens RL 2006/42/EG = 2,0 m/s².

REACH

REACH staat voor een EG voorschrift voor de registratie, classificatie en vrijgave van chemicaliën.

Informatie met betrekking tot het voldoen aan het REACH voorschrift (EG) nr. 1907/2006 zie www.stihl.com/reach

Reparatierichtlijnen

Door de gebruiker van dit apparaat mogen alleen die onderhouds- en reinigingswerkzaamheden worden uitgevoerd die in deze handleiding staan beschreven. Verdergaande reparaties mogen alleen door geautoriseerde dealers worden uitgevoerd.

STIHL adviseert onderhouds- en reparatiewerkzaamheden alleen door de STIHL dealer te laten uitvoeren. De STIHL dealers worden regelmatig geschoold en hebben de beschikking over Technische informatie.

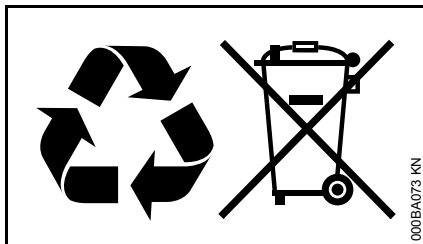
Bij reparatiewerkzaamheden alleen onderdelen inbouwen die door STIHL voor dit apparaat zijn vrijgegeven of technisch gelijkwaardige onderdelen. Alleen hoogwaardige onderdelen monteren. Als dit wordt nagelaten is er kans op ongelukken of schade aan de apparaat.

STIHL adviseert originele STIHL onderdelen te monteren.

Originele STIHL onderdelen zijn te herkennen aan het STIHL onderdeelnummer, aan het logo **STIHL** en, indien aanwezig, aan het STIHL onderdeellogo  (op kleine onderdelen kan dit logo ook als enig teken voorkomen.).

Milieuverantwoord afvoeren

Bij het milieuvriendelijk verwerken moeten de nationale voorschriften met betrekking tot afvalstoffen in acht worden genomen.



STIHL producten behoren niet bij het huisvuil. STIHL producten, accu's, toebehoren en verpakking moeten worden ingeleverd voor een milieuvriendelijke recycling.

Actuele informatie betreffende het milieuvriendelijk verwerken van accu's is verkrijgbaar bij de STIHL dealer.

EG-conformiteitsverklaring

ANDREAS STIHL AG & Co. KG
Badstr. 115
D-71336 Waiblingen

bevestigt dat het hieronder beschreven apparaat

Constructie:	elektrische motorzeis
Fabrieksmerk:	STIHL
Type:	FSE 52
Serie-identificatie:	4816

voldoen aan de voorschriften van de richtlijn 2006/42/EG, 2004/108/EG, 2000/14/EG en 2011/65/EU en in overeenstemming met de ten tijde van de productiedatum geldende versies van de volgende normen is ontwikkeld en geproduceerd:

EN 55014-1, EN 55014-2, EN 60335-1, EN 60335-2-91, EN 61000-3-2, EN 61000-3-3

Voor het bepalen van het gemeten en het gegarandeerde geluidvermogensniveau werd volgens richtlijn 2000/14/EG, bijlage VI, onder toepassing van de norm ISO 11094 gehandeld.

Uitvoerende keuringsinstantie:

DPLF
Deutsche Prüf- und Zertifizierungsstelle
für Land- und Forsttechnik GbR
(NB 0363)
Spremberger Straße 1
D-64823 Groß-Umstadt

Gemeten geluidvermogensniveau

94 dB(A)

Gegarandeerd geluidvermogensniveau

96 dB(A)

Bewaren van technische documentatie:

ANDREAS STIHL AG & Co. KG
Produktzulassung

Het productiejaar en het machinenummer staan vermeld op het apparaat.

Waiblingen, 20.08.2014

ANDREAS STIHL AG & Co. KG

Bij volmacht

Thomas Elsner

Hoofd productgroepen management



Πίνακας περιεχομένων

Σχετικά με τις Οδηγίες Χρήσης	237
Οδηγίες ασφαλείας και τεχνική εργασία	237
Χρήση	243
Επιτρεπόμενοι συνδυασμοί κοπτικού εξαρτήματος και προφυλακτήρα	244
Τοποθέτηση προστατευτικών εξαρτημάτων	244
Τοποθέτηση τοξωτής λαβής	245
Ρύθμιση λαβών	245
Ρύθμιση γωνίας εργασίας	246
Μετατροπή μηχανήματος σε κοπτικό μπορντούρας	247
Ηλεκτρική σύνδεση μηχανήματος	247
Θέση σε λειτουργία	248
Σβήσιμο του μηχανήματος	248
Ρύθμιση μεσινέζας	249
Αλλαγή καρουλίου μεσινέζας	249
Φύλαξη του μηχανήματος	250
Οδηγίες συντήρησης και καθαρισμού	251
Περιορισμός φθοράς και αποφυγή ζημιών	252
Κύρια μέρη του μηχανήματος	253
Τεχνικά χαρακτηριστικά	254
Οδηγίες επισκευής	254
Απόρριψη	255
Δήλωση συμμόρφωσης EK	255

Αγαπητέ πελάτη,

Σας ευχαριστούμε θερμά για την απόφασή σας να αγοράσετε ένα προϊόν ποιότητας της STIHL.

Το προϊόν αυτό έχει κατασκευαστεί με σύγχρονες μεθόδους παραγωγής και κάτω από εκτενή μέτρα διασφάλισης ποιότητας. Από την πλευρά μας έχουμε καταβάλει κάθε δυνατή προσπάθεια ώστε το μηχάνημα αυτό να ανταποκρίνεται στις προσδοκίες σας και να σας εξασφαλίζει εργασία χωρίς προβλήματα.

Αν έχετε οποιοσδήποτε απορίες σχετικά με το μηχάνημά σας, απευθυνθείτε στον αντιπρόσωπο από τον οποίο το αγοράσατε, ή απευθείας στον εισαγωγέα μας.

Δικός σας,



Δρ. Nikolas Stihl

STIHL®

Οι παρούσες οδηγίες χρήσης προστατεύονται από δικαιώματα πνευματικής ιδιοκτησίας. Επιφυλάσσονται όλα τα δικαιώματα, ειδικά το δικαίωμα αναπαραγωγής, μετάφρασης και επεξεργασίας με ηλεκτρονικά συστήματα.

Σχετικά με τις Οδηγίες Χρήσης

Σύμβολα

Όλα τα σύμβολα που υπάρχουν πάνω στο μηχάνημα επεξηγούνται σ' αυτές τις οδηγίες χρήσης.

Διάκριση παραγράφων



ΠΡΟΕΙΔΟΠΟΙΗΣΗ

Προειδοποίηση για κίνδυνο ατυχήματος, τραυματισμού και σοβαρών υλικών ζημιών.



ΣΗΜΕΙΩΣΗ

Προειδοποίηση για πιθανή ζημιά του μηχανήματος ή των εξαρτημάτων του.

Τεχνική ανάπτυξη

Στη STIHL εργαζόμαστε συνεχώς για την περαιτέρω βελτίωση των μηχανημάτων και συσκευών μας. Για τον λόγο αυτό, διατηρούμε το δικαίωμα αλλαγών στον σχεδιασμό, στα τεχνικά χαρακτηριστικά και στον εξοπλισμό των μηχανημάτων μας.

Τα στοιχεία και οι εικόνες που υπάρχουν στις οδηγίες χρήσης δεν δεσμεύουν τον κατασκευαστή.

Οδηγίες ασφαλείας και τεχνική εργασία



Κατά τη χρήση αυτού του μηχανήματος πρέπει να λαμβάνονται ειδικά μέτρα ασφαλείας, επειδή τα χρησιμοποιούμενα κοπτικά εξαρτήματα κινούνται με πολύ υψηλές στροφές και γίνεται χρήση ηλεκτρικού ρεύματος.



Πριν θέσετε το μηχάνημα σε λειτουργία για πρώτη φορά, διαβάστε όλο το εγχειρίδιο χειρισμού με προσοχή και φυλάξτε το για μελλοντική χρήση. Η μη τήρηση των οδηγιών χρήσης μπορεί να οδηγήσει σε θανατηφόρο ατύχημα.

Τηρείτε τους κανονισμούς ασφαλείας που εκδίδονται από τα επαγγελματικά και εργατικά σωματεία, τα ταμεία κοινωνικής πρόνοιας, τους φορείς για την προστασία των εργαζομένων κ.λπ.

Αν δεν έχετε εργαστεί ξανά με μηχάνημα αυτού του είδους, ζητήστε από τον πωλητή ή κάποιον άλλο ειδικό να σας εξηγήσει τον ασφαλή χειρισμό του μηχανήματος. Εναλλακτικά, λάβετε μέρος σε ειδικά μαθήματα.

Το μηχάνημα δεν επιτρέπεται να χρησιμοποιείται από ανηλίκους. Εξαιρούνται νεαροί άνω των 16 ετών, οι οποίοι εκπαιδεύονται υπό επίβλεψη.

Κρατάτε σε απόσταση περαστικούς, παιδιά και ζώα.

Όταν δεν χρησιμοποιείτε το μηχάνημα, να το τοποθετείτε με τέτοιο τρόπο ώστε να μη δημιουργεί κινδύνους. Φροντίστε ώστε το μηχάνημα να μην είναι προσπτό σε αναρμόδια άτομα. Αποσυνδέστε το καλώδιο τροφοδοσίας από την πρίζα.

Ο χρήστης φέρει ευθύνη για ατυχήματα ή ζημιές που προκαλούνται σε τρίτους ή στις περιουσίες τους.

Δίνετε ή δανείζετε το μηχάνημα μόνο σε άτομα που είναι εξοικειωμένα με το συγκεκριμένο μοντέλο και τον χειρισμό του, και δίνετε πάντα μαζί το εγχειρίδιο χρήσης.

Άτομα τα οποία λόγω περιορισμένων σωματικών, αισθητηριακών ή ψυχικών ικανοτήτων δεν είναι σε θέση να χειρίζονται το μηχάνημα με ασφάλεια, επιτρέπεται να εργαστούν με αυτό μόνο υπό την επίβλεψη ή καθοδήγηση ενός υπεύθυνου ατόμου.

Οι ώρες κατά τις οποίες επιτρέπεται η χρήση μηχανημάτων που εκπέμπουν θόρυβο μπορεί να περιορίζονται από εθνικούς και τοπικούς κανονισμούς.

Πριν από κάθε εργασία, ελέγχετε την καλή κατάσταση του μηχανήματος. Δίνετε ειδική προσοχή στο καλώδιο τροφοδοσίας, στο φινι του καλωδίου τροφοδοσίας και στα συστήματα ασφαλείας.

Μη χρησιμοποιείτε το καλώδιο τροφοδοσίας για να τραβήξετε ή να μεταφέρετε το μηχάνημα.

Πριν από οποιαδήποτε εργασία στο μηχάνημα, π.χ. καθάρισμα, συντήρηση, αλλαγή εξαρτημάτων, **αποσυνδέστε το καλώδιο τροφοδοσίας από την πρίζα!**

Ο προφυλακτήρας του μηχανήματος δεν μπορεί να προστατέψει τον χρήστη από όλα τα αντικείμενα (πέτρες, κομμάτια γυαλιού, σύρματα κ.λπ.) που εκσφενδονίζονται από το κοπτικό εξάρτημα. Τα αντικείμενα μπορούν να εξοστρακιστούν σε άλλα αντικείμενα και στη συνέχεια να χτυπήσουν τον χρήστη.

Μην καθαρίζετε το μηχάνημα με πλυστικό υψηλής πίεσης. Η δυνατή δέσμη νερού μπορεί να προκαλέσει ζημιά σε εξαρτήματα του μηχανήματος.

Μην πλένετε το μηχάνημα με το λάστιχο.

Σωματική κατάσταση

Προκειμένου να εργαστείτε με το μηχάνημα, πρέπει να είστε καλά στην υγεία, ξεκούραστος και σε καλή ψυχολογική κατάσταση.

Αν για λόγους υγείας πρέπει να αποφεύγετε τη σωματική κούραση, ρωτήστε τον γιατρό σας αν μπορείτε να εργαστείτε με μηχάνημα αυτού του είδους.

Απαγορεύεται η χρήση του μηχανήματος μετά από λήψη αλκοόλ, ναρκωτικών ή φαρμάκων που μειώνουν την ικανότητα αντίδρασης.

Παρελκόμενα και ανταλλακτικά

Το μηχάνημα επιτρέπεται να εφοδιάζεται μόνο με κοπτικά εξαρτήματα και παρελκόμενα που έχουν εγκριθεί από τη STIHL για χρήση σ' αυτό, ή τα οποία είναι ισοδύναμα από τεχνική άποψη. Αν έχετε απορίες, απευθυνθείτε σε ένα ειδικευμένο κατάστημα. Χρησιμοποιείτε μόνο εξαρτήματα και παρελκόμενα

υψηλής ποιότητας. Διαφορετικά μπορεί να υπάρξει κίνδυνος για ατυχήματα ή ζημιές στο μηχάνημα.

Η STIHL συνιστά να χρησιμοποιήσετε μόνο γνήσια κοπτικά εξαρτήματα και παρελκόμενα STIHL. Οι ιδιότητες των γνήσιων προϊόντων είναι άριστα προσαρμοσμένες στο προϊόν και στις απαιτήσεις του χρήστη.

Μην κάνετε επεμβάσεις στο μηχάνημα, καθώς μπορεί να τεθεί σε κίνδυνο η ασφάλειά σας. Η STIHL δεν αναλαμβάνει καμία ευθύνη για τραυματισμούς ή υλικές ζημιές που οφείλονται στη χρήση μη εγκεκριμένων προσαρμοζόμενων εργαλείων.

Τομείς χρήσης

Χρησιμοποιείτε το μηχάνημα – ανάλογα με το κοπτικό εξάρτημα – μόνο για το κούρεμα γρασιδιού ή για να κόψετε αγριόχορτα και παρόμοια.

Το μηχάνημα δεν επιτρέπεται να χρησιμοποιείται για κανέναν άλλο σκοπό, καθώς μπορεί να προκληθούν ατυχήματα ή ζημιά στο μηχάνημα. Μην κάνετε επεμβάσεις στο προϊόν, επειδή και αυτό μπορεί να οδηγήσει σε ατυχήματα ή ζημιές στο μηχάνημα.

Ενδυμασία και εξοπλισμός

Να φοράτε κατάλληλη ενδυμασία και εξοπλισμό.



Τα ρούχα που φοράτε πρέπει να είναι κατάλληλα για την εργασία και δεν πρέπει να σας εμποδίζουν. Να φοράτε εφαρμοστά ρούχα. Φόρμα, όχι ποδιά εργασίας.

Μη φοράτε ρούχα που μπορούν να μπλεχτούν σε κλαδιά, θάμνους, ή στα κινούμενα μέρη του μηχανήματος. Επίσης, μη φοράτε μαντίλι, γραβάτα ή κοσμήματα. Αν έχετε μακριά μαλλιά, δέστε τα και καλύψτε τα με κατάλληλο τρόπο (κάτω από σκούφο, κράνος κ.λπ.).



Να φοράτε γερά παπούτσια με σταθερό, αντιολισθητικό πέλαμα.



ΠΡΟΕΙΔΟΠΟΙΗΣΗ



Να φοράτε γυαλιά ασφαλείας στενής εφαρμογής σύμφωνα με το πρότυπο EN 166 για να μειώνεται ο κίνδυνος τραυματισμού των ματιών. Φροντίζετε ώστε τα γυαλιά ασφαλείας να εφαρμόζουν σωστά.

Να φοράτε ασπίδα προσώπου που να εφαρμόζει σωστά. Μια ασπίδα προσώπου μόνο δεν εξασφαλίζει επαρκή προστασία των ματιών.

Συνιστούμε να φοράτε ατομικό εξοπλισμό για την προστασία της ακοής, π.χ. ωτασπίδες.



Να φοράτε γάντια εργασίας από ανθεκτικό υλικό (π.χ. δέρμα).

Η STIHL διαθέτει μια πλούσια γκάμα από μέσα ατομικής προστασίας.

Μεταφορά του μηχανήματος

Σβήνετε πάντα το μηχανήμα και αποσυνδέετε το φως.

Σε αυτοκίνητα: Ασφαλίστε το μηχανήμα από ανατροπή και ζημιές.

Πριν την εργασία

Ελέγξτε το μηχανήμα.

Ελέγξτε την ασφαλή κατάσταση του μηχανήματος. Συμβουλευθείτε τα αντίστοιχα κεφάλαια των οδηγιών χρήσης:

- Η ασφάλεια της σκανδάλης και η σκανδάλη πρέπει να κινούνται με ευκολία και να επανέρχονται στην αρχική τους θέση μετά την απελευθέρωσή τους.
- Ο συνδυασμός από κοπτικό εξάρτημα και προφυλακτήρα πρέπει να είναι επιτρεπτός, και όλα τα εξαρτήματα πρέπει να έχουν τοποθετηθεί σωστά. Μη χρησιμοποιείτε μεταλλικά εξαρτήματα κοπής – **Κίνδυνος τραυματισμού!**
- Βεβαιωθείτε ότι το κοπτικό εξάρτημα είναι σωστά τοποθετημένο, εφαρμόζει καλά και είναι σε άψογη κατάσταση.

- Πριν την έναρξη της εργασίας, ελέγχετε πάντα τα προστατευτικά εξαρτήματα (π.χ. προφυλακτήρα κοπτικού εξαρτήματος) για ζημιές και φθορά. Αλλάξτε τυχόν ελαττωματικά εξαρτήματα. Μη χρησιμοποιείτε το μηχανήμα αν υπάρχει ζημιά στον προφυλακτήρα.
- Προκειμένου να χειριστείτε το μηχανήμα με ασφάλεια, οι χειρολαβές πρέπει να είναι καθαρές και στεγνές, χωρίς ακαθαρσίες.
- Ρυθμίστε τη χειρολαβή ανάλογα με το ανάστημά σας.
- Ελέγξτε τις δυνατότητες ρύθμισης των λαβών και βεβαιωθείτε ότι λειτουργούν άψογα – βλέπε «Ρύθμιση λαβών» και «Ρύθμιση γωνίας εργασίας».

Το μηχανήμα επιτρέπεται να χρησιμοποιείται μόνο εφόσον είναι σε ασφαλή κατάσταση λειτουργίας – **Κίνδυνος ατυχήματος!**

Θέτετε το μηχανήμα σε λειτουργία μόνο εφόσον όλα τα εξαρτήματα είναι σε καλή κατάσταση και καλά στερεωμένα.

Μην κάνετε επεμβάσεις στα χειριστήρια και στα συστήματα ασφαλείας.

Κατά την εκκίνηση του μηχανήματος, το κοπτικό εξάρτημα δεν πρέπει να έρθει σε επαφή με αντικείμενα ή με το έδαφος.



Αποφεύγετε την επαφή με το κοπτικό εξάρτημα – **Κίνδυνος τραυματισμού!**



Όταν σβήνετε το μηχανήμα, το κοπτικό εξάρτημα δεν σταματά αμέσως αλλά συνεχίζει να περιστρέφεται για μερικά δευτερόλεπτα λόγω της ορμής του – **Κίνδυνος τραυματισμού!**

Ηλεκτρική σύνδεση

Για τη μείωση του κινδύνου ηλεκτροπληξίας:

- Η τάση και η συχνότητα του μηχανήματος (βλέπε πινακίδα τύπου) πρέπει να συμφωνούν με την τάση και τη συχνότητα του δικτύου.
- Ελέγξτε το καλώδιο τροφοδοσίας, το φως και τη μπαλαντέζα για ζημιές. Τα χρησιμοποιούμενα καλώδια, εξαρτήματα σύνδεσης και φως πρέπει να είναι σε άριστη κατάσταση και να ανταποκρίνονται στους σχετικούς κανονισμούς.
- Το καλώδιο τροφοδοσίας επιτρέπεται να συνδέεται μόνο σε κατάλληλα εγκατεστημένη πρίζα.
- Η μόνωση των καλωδίων τροφοδοσίας και επέκτασης, του φως και των συνδέσεων πρέπει να είναι σε άριστη κατάσταση.
- Μην πιάνετε ποτέ το φως, το καλώδιο τροφοδοσίας, τη μπαλαντέζα ή οποιαδήποτε ηλεκτρική σύνδεση με βρεγμένα χέρια.
- Χρησιμοποιείτε μόνο καλώδια επέκτασης (μπαλαντέζες) που είναι κατάλληλα για την εκάστοτε χρήση.

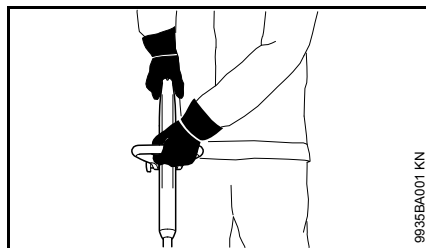
Τοποθετείτε το καλώδιο τροφοδοσίας και τη μπαλαντέζα με κατάλληλο τρόπο:

- Οι επιμέρους αγωγοί πρέπει να έχουν τουλάχιστον την ελάχιστη διατομή – Βλέπε «Ηλεκτρική σύνδεση μηχανήματος».
- Τοποθετείτε και επισημαίνετε το καλώδιο τροφοδοσίας με κατάλληλο τρόπο, ώστε να μην πάθει ζημιά και να μην προκαλεί κίνδυνο σε τρίτους – **Κίνδυνος να σκοντάψετε!**
- Η χρήση ακατάλληλων καλωδίων επέκτασης (μπαλαντέζες) μπορεί να είναι επικίνδυνη. Χρησιμοποιείτε μόνο καλώδια επέκτασης που είναι εγκεκριμένα για χρήση σε εξωτερικούς χώρους και φέρουν σχετική σήμανση, και των οποίων οι αγωγοί έχουν κατάλληλη διατομή.
- Ο ρευματολήπτης (φίς) και ο ρευματοδότης (πρίζα) του καλωδίου επέκτασης πρέπει να είναι αδιάβροχοι και δεν επιτρέπεται να βρίσκονται στο νερό.
- Μην αφήνετε τα καλώδια να τρίβονται σε ακμές, αιχμές ή κοφτερά αντικείμενα.
- Μην τσακίζετε τα καλώδια σε πόρτες ή παράθυρα.
- Αν τα καλώδια μπλεχτούν, αποσυνδέστε το φίς και τακτοποιήστε τα.
- Αποφεύγετε κάθε επαφή με το περιστρεφόμενο κοπτικό εξάρτημα.
- Να ξετυλίγετε πάντοτε ολόκληρο το καλώδιο από την ανέμη, για να αποφευχθεί ο κίνδυνος πυρκαγιάς λόγω υπερθέρμανσης.

Κράτημα και χειρισμός του μηχανήματος

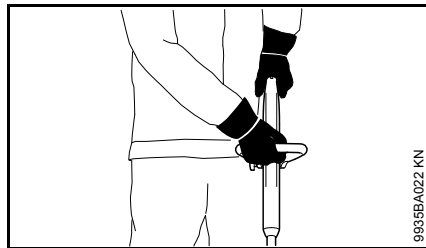
Κρατάτε το μηχάνημα πάντοτε **με τα δύο χέρια** από τις λαβές. Φροντίζετε πάντα για σταθερή και ασφαλή στάση του σώματός σας.

Δεξιόχειρες



Το αριστερό χέρι στην τοξωτή λαβή, το δεξί χέρι στη λαβή χειρισμού.

Αριστερόχειρες



Το δεξί χέρι στην τοξωτή λαβή, το αριστερό χέρι στη λαβή χειρισμού.

Κατά την εργασία



Σε περίπτωση ζημιάς στο καλώδιο τροφοδοσίας, τραβήξτε αμέσως το φίς από την πρίζα – **Κίνδυνος θανατηφόρας ηλεκτροπληξίας!**

Προσέχετε να μην προκαλέσετε ζημιά στο καλώδιο τροφοδοσίας. Μην το τσακίζετε, μην το σέρνετε και μην περνάτε από πάνω του με οχήματα.

Μην αποσυνδέετε το φίς από την πρίζα, τραβώντας το καλώδιο τροφοδοσίας. Πιάνετε πάντα το φίς!

Μην πιάνετε το φίς και το καλώδιο σύνδεσης με βρεγμένα χέρια.

Μη ρίχνετε νερό στη μηχανήμα – **Κίνδυνος βραχυκυκλώματος!**

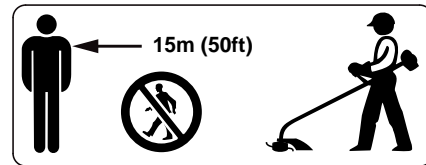


Μη χρησιμοποιείτε το μηχάνημα στη βροχή ή σε πολύ υγρό περιβάλλον. Ο κινητήρας δεν είναι στεγανός στο νερό – **Κίνδυνος ηλεκτροπληξίας και βραχυκυκλώματος!**

Μην αφήνετε το μηχάνημα εκτεθειμένο στη βροχή.

Σε περίπτωση κινδύνου ή έκτακτης ανάγκης, σβήστε αμέσως το μηχάνημα, ελευθερώνοντας την ασφάλεια της σκανδάλης και τη σκανδάλη.

Ο χειρισμός του μηχανήματος γίνεται από ένα μόνο άτομο. Μην αφήνετε άλλα άτομα να πλησιάζουν στην περιοχή εργασίας.



Σε μεγάλο κύκλο γύρω από το σημείο χρήσης μπορεί να δημιουργείται κίνδυνος από αντικείμενα που εκσφενδονίζονται. Για τον λόγο αυτό, δεν επιτρέπεται να βρίσκονται άλλα

άτομα μέσα σε ακτίνα 15 m. Διατηρείτε την ίδια απόσταση και από αντικείμενα (οχήματα, τζάμια) – **Κίνδυνος υλικών ζημιών!** Δεν μπορεί να αποκλειστεί κίνδυνος ακόμα και πέρα από την απόσταση των 15 m.



Ελέγξτε το έδαφος για στερεά αντικείμενα (πέτρες, μεταλλικά αντικείμενα κ.λπ.) που μπορούν να εκσφενδονιστούν από το εργαλείο, ακόμα και σε απόσταση άνω των 15 m – **Κίνδυνος τραυματισμού!** – και να προκαλέσουν ζημιά στο κοπτικό εξάρτημα ή σε περιουσίες (π.χ. παρκαρισμένα αυτοκίνητα, τζάμια) – **Κίνδυνος υλικών ζημιών.**



Μη δουλεύετε ποτέ χωρίς τον κατάλληλο προφυλακτήρα για το μηχάνημα και το κοπτικό εξάρτημα – **Κίνδυνος τραυματισμού** από εκσφενδονιζόμενα αντικείμενα.

Μην κόβετε βρεγμένο γρασίδι.

Προσοχή σε πλαγιές, ανώμαλο έδαφος κ.λπ. – **Κίνδυνος να γλιστρήσετε!**

Φροντίζετε ώστε το καλώδιο τροφοδοσίας να βρίσκεται πάντα πίσω από το μηχάνημα. Μη δουλεύετε κινούμενος προς τα πίσω – **Κίνδυνος να σκοντάψετε!**

Προσέχετε για εμπόδια, όπως κούτσουρα και ριζες – **Κίνδυνος να σκοντάψετε!**

Να εργάζεστε μόνο από το έδαφος και ποτέ ευρισκόμενος σε ασταθές σημείο, σε σκάλα ή σε εξέδρα εργασίας.

Όταν φοράτε εξαρτήματα για την προστασία της ακοής, χρειάζεται τεταμένη προσοχή και πρέπει να έχετε τον νου σας για πιθανούς κινδύνους, επειδή είναι εκ των πραγμάτων μειωμένη η ικανότητά σας να αντιλαμβάνεστε προειδοποιητικούς ήχους (φωνές, συναγερμούς κ.λπ.).

Παρεμβάλλετε τακτικά διαλείμματα, για να αποφύγετε κούραση και κόπωση – **Κίνδυνος ατυχήματος!**

Να εργάζεστε ήρεμα και με περίσκεψη, και μόνο με καλές συνθήκες ορατότητας και φωτισμού. Δουλεύετε προσεκτικά. Μη θέτετε τρίτους σε κίνδυνο.

Καταβάλλετε ιδιαίτερη προσοχή όταν εργάζεστε σε χώρους με πυκνή βλάστηση και περιορισμένη ορατότητα.

Ελέγχετε το κοπτικό εξάρτημα τακτικά, σε μικρά διαστήματα και όποτε αντιλαμβάνεστε αλλαγές στη λειτουργία του μηχανήματος:

- Σβήστε το μηχάνημα, κρατήστε το καλά, πιέστε το κοπτικό εξάρτημα πάνω στο έδαφος για να το σταματήσετε και αποσυνδέστε το φιν από την πρίζα.
- Ελέγξτε τη στερέωση και την κατάσταση του εξαρτήματος, προσέξτε για ραγίσματα.
- Αν το κοπτικό εξάρτημα έχει ζημιά, αλλάξτε το αμέσως, έστω αν υπάρχουν μόνο μικροσκοπικά ραγίσματα.
- Καθαρίζετε την υποδοχή του εξαρτήματος τακτικά από χορτάρι και κλαδάκια. Αφαιρείτε τα υλικά που φράζουν την περιοχή του κοπτικού εξαρτήματος ή του προφυλακτήρα.

Πριν την αλλαγή του κοπτικού εξαρτήματος, σβήστε το μηχάνημα και αποσυνδέστε το φιν από την πρίζα. **Κίνδυνος τραυματισμού** από κατά λάθος εκκίνηση του κινητήρα!

Κοπτικά εξαρτήματα που έχουν ζημιά ή ραγίσματα, δεν επιτρέπεται να ξαναχρησιμοποιηθούν ή να επισκευαστούν (π.χ. με συγκόλληση ή ευθυγράμμιση). Κάθε αλλαγή του σχήματός τους προκαλεί πρόβλημα ζυγοστάθμισης.

Σωματίδια ή θραύσματα μπορούν να αποκολλήσουν και να χτυπήσουν τον χειριστή ή τρίτους με μεγάλη ταχύτητα – **Κίνδυνος σοβαρότατου τραυματισμού!**

Χρησιμοποιείτε μόνο προφυλακτήρα με κατάλληλα τοποθετημένο μαχαίρι, ώστε η μισινέζα να διατηρείται στο επιτρεπτό μήκος.

Αποφεύγετε την επαφή με τα μαχαίρια – **Κίνδυνος τραυματισμού!**

Αν πρόκειται να ρυθμίσετε τη μισινέζα με το χέρι, σβήστε οπωσδήποτε το μηχάνημα και αποσυνδέστε το φιν από την πρίζα – **Κίνδυνος τραυματισμού!**

Η χρήση του μηχανήματος με υπερβολικά μακριά μισινέζα μειώνει τον αριθμό στροφών του κινητήρα. Έτσι προκαλείται υπερθέρμανση και ζημιά του κινητήρα.

Μην αντικαθιστάτε τη μισινέζα με μεταλλικό σύρμα – **Κίνδυνος τραυματισμού!**

Αν το μηχάνημα εκτεθεί σε αντικανονικές καταπονήσεις (π.χ. χτύπημα ή πτώση), ελέγξτε οπωσδήποτε την κατάστασή του πριν συνεχίσετε τη χρήση – Βλέπε επίσης κεφάλαιο «Πριν την εργασία». Ελέγξτε ειδικά τη λειτουργία των

συστημάτων ασφαλείας. Σε καμία περίπτωση δεν επιτρέπεται να χρησιμοποιήσετε μηχανήμα που δεν είναι απόλυτα ασφαλές. Αν έχετε αμφιβολίες, απευθυνθείτε σε ένα ειδικευμένο κατάστημα.

Πριν απομακρυνθείτε από το μηχανήμα: Σβήστε το μηχανήμα και αποσυνδέστε το καλώδιο τροφοδοσίας από την πρίζα.

Δονήσεις

Κατά την παρατεταμένη χρήση του μηχανήματος, οι δονήσεις που παράγονται από τον κινητήρα ενδέχεται να προκαλέσουν προβλήματα στην αιμάτωση των χεριών.

Δεν μπορεί να δοθεί μια συγκεκριμένη διάρκεια χρήσης που να ισχύει για όλες τις περιπτώσεις, επειδή εξαρτάται από διάφορους παράγοντες.

Παράγοντες που παρατείνουν τη διάρκεια χρήσης είναι π.χ.:

- Κατάλληλη προστασία των χεριών (ζεστά γάντια)
- Τακτικά διαλείμματα

Παράγοντες που μειώνουν τη διάρκεια χρήσης είναι π.χ.:

- η ειδική, προσωπική προδιάθεση για κακή αιμάτωση (χαρακτηριστικό γνώρισμα: συχνά κρύα δάχτυλα, ρίγη)
- χαμηλή θερμοκρασία περιβάλλοντος
- η δύναμη με την οποία πιάνετε το μηχανήμα (το πολύ σφιχτό κράτημα παρεμποδίζει την αιμάτωση)

Εάν, σε περίπτωση τακτικής και παρατεταμένης χρήσης του μηχανήματος, παρουσιάζονται επανειλημμένα ενοχλήσεις από τη χρήση (π.χ. μυρμηγκιασμα στα δάχτυλα) συνιστούμε να κάνετε ιατρικές εξετάσεις.

Συντήρηση και επισκευή

Πριν από οποιαδήποτε εργασία στο μηχανήμα, σβήστε το μηχανήμα και αποσυνδέστε το φως από την πρίζα. **Κίνδυνος τραυματισμού** από κατά λάθος εκκίνηση του κινητήρα!

Συντηρείτε τακτικά το μηχανήμα. Εκτελείτε μόνο τις εργασίες συντήρησης και επισκευής που περιγράφονται στις οδηγίες χρήσης. Για όλες τις άλλες εργασίες, απευθυνθείτε σε αντιπρόσωπο.

Η STIHL συνιστά να αναθέσετε τις εργασίες συντήρησης και επισκευής αποκλειστικά στους επίσημους αντιπροσώπους της STIHL. Οι επίσημοι αντιπρόσωποι της STIHL έχουν τη δυνατότητα να λάβουν μέρος σε τακτικά προγράμματα εκπαίδευσης και έχουν στη διάθεσή τους τις απαραίτητες τεχνικές πληροφορίες.

Χρησιμοποιείτε μόνο ανταλλακτικά καλής ποιότητας. Διαφορετικά μπορεί να υπάρξει κίνδυνος για ατυχήματα ή ζημιές στο μηχανήμα. Αν έχετε απορίες, απευθυνθείτε σε έναν αντιπρόσωπο.

Η STIHL συνιστά να χρησιμοποιήσετε γνήσια ανταλλακτικά STIHL. Οι ιδιότητες των γνήσιων προϊόντων είναι άριστα προσαρμοσμένες στο μηχανήμα και στις απαιτήσεις του χρήστη.

Μην κάνετε επεμβάσεις στο μηχανήμα. Μπορεί να θεθεί σε κίνδυνο η ασφάλειά σας – **Κίνδυνος ατυχήματος!**

Ελέγχετε το καλώδιο τροφοδοσίας και το φως σε τακτά διαστήματα ως προς την ακεραιότητα της μόνωσης και για τυχόν σημάδια γήρανσης (ευθραυστότητα).

Ηλεκτρικά εξαρτήματα, όπως π.χ. το καλώδιο τροφοδοσίας, επιτρέπεται να επισκευάζονται ή να αντικαθίστανται μόνο από διπλωματούχο ηλεκτροτεχνίτη.

Καθαρίζετε τα πλαστικά μέρη με ένα πανί. Τα σκληρά απορρυπαντικά μπορεί να προκαλέσουν ζημιές στο πλαστικό.

Μην πλένετε το μηχανήμα με το λάστιχο.

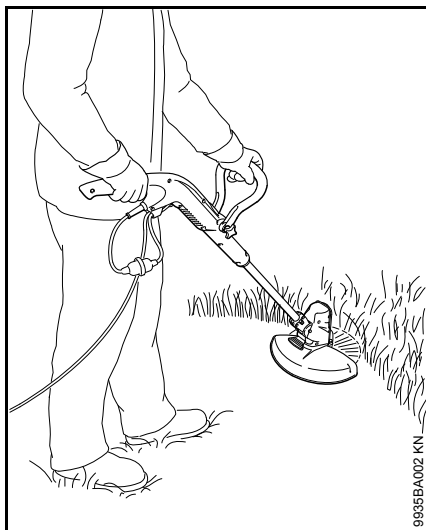
Ελέγξτε τις βίδες στερέωσης των διάφορων προστατευτικών εξαρτημάτων και του κοπτικού εξαρτήματος και σφίξτε τις, αν χρειάζεται.

Αν χρειάζεται, καθαρίστε τις σχισμές αναρρόφησης αέρα ψύξης.

Φυλάσσετε το μηχανήμα σε ασφαλές και στεγνό μέρος.

Χρήση

Κοπή χόρτου



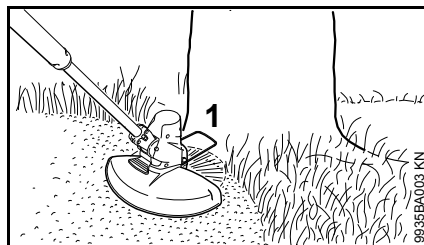
- Κρατήστε το μηχάνημα στα δύο χέρια, με το ένα χέρι στη λαβή χειρισμού και το άλλο χέρι στην τοξωτή λαβή.
- Σταθείτε όρθιος. Κρατήστε το μηχάνημα χωρίς να το σφίγγετε.
- Βεβαιωθείτε ότι το κοπτικό εξάρτημα δεν έρχεται σε επαφή με αντικείμενα ή με το έδαφος.
- Κινείτε το μηχάνημα ομαλά από τη μία πλευρά στην άλλη.

- Το ύψος κοπής καθορίζεται από την απόσταση της μεσινέζας από το έδαφος.
- Αποφεύγετε την επαφή με φράχτες, τοίχους, πέτρες κ.λπ. γιατί προκαλούν αυξημένη φθορά.

Κοπή κάτω από εμπόδια

Για να διευκολύνετε την κοπή κάτω από θάμνους, μπορείτε να ρυθμίσετε τη γωνία μεταξύ άξονα και κεφαλής κοπής (βλέπε «Ρύθμιση γωνίας εργασίας»).

Εργασία με αποστατήρα



- Ανοίξτε εντελώς τον αποστατήρα (1).
- Ο αποστατήρας (1)
- περιορίζει την ακτίνα δράσης της μεσινέζας
 - προστατεύει αντικείμενα (π.χ. φλοιούς δέντρων) από πιθανή ζημιά λόγω επαφής με την περιστρεφόμενη μεσινέζα
 - καθορίζει την απόσταση από το έδαφος κατά την κοπή άκρων

! ΠΡΟΕΙΔΟΠΟΙΗΣΗ

Η κεφαλή κοπής μπορεί να συνεχίσει να περιστρέφεται για λίγο διάστημα μετά το σβήσιμο του μηχανήματος. Ρυθμίστε τον αποστατήρα μόνο εφόσον η κεφαλή κοπής έχει σταματήσει και όχι με το πόδι.

Κοπή άκρων



Το μηχάνημα μπορεί να μετατραπεί σε κοπτικό μπορντούρας με λίγους χειρισμούς (βλέπε «Μετατροπή μηχανήματος σε κοπτικό μπορντούρας»).

- Χρησιμοποιείτε το μηχάνημα όπως φαίνεται στην εικόνα.
- Οδηγείτε τη μεσινέζα κατά μήκος της μπορντούρας. Ο αποστατήρας καθορίζει την απόσταση από το έδαφος.

Απόρριψη

Μη ρίχνετε τα κομμένα κλαδιά στα απορρίμματα, αλλά χρησιμοποιήστε τα για την παραγωγή λιπάσματος.

Επιτρεπόμενοι συνδυασμοί κοπτικού εξαρτήματος και προφυλακτήρα

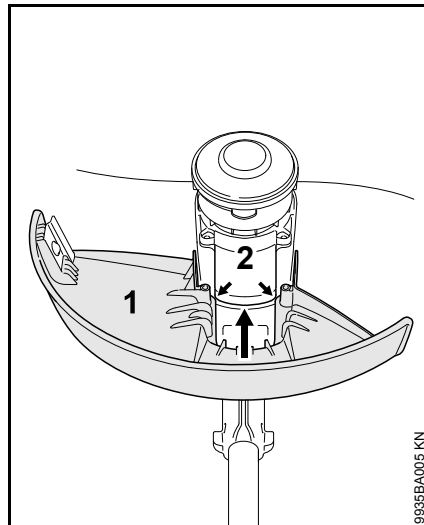
Κοπτικό εξάρτημα

Κατά την παράδοσή του, το μηχάνημα είναι εφοδιασμένο με την κεφαλή κοπής AutoCut 2-2. Για λόγους ασφαλείας, το μηχάνημα επιτρέπεται να χρησιμοποιείται μόνο με το συγκεκριμένο κοπτικό εξάρτημα.

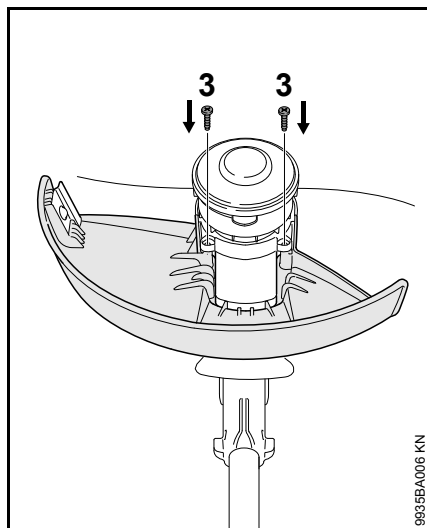
Προφυλακτήρας

Μαζί με το μηχάνημα παραδίδεται κατάλληλος προφυλακτήρας. Χρησιμοποιείτε μόνο τον συγκεκριμένο προφυλακτήρα. Δεν επιτρέπεται η χρήση άλλων προφυλακτήρων. Για περισσότερες οδηγίες, βλέπε «Τοποθέτηση προστατευτικού εξαρτήματος».

Τοποθέτηση προστατευτικών εξαρτημάτων



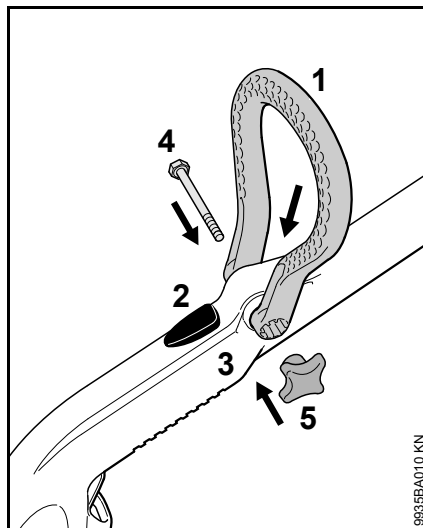
- Περάστε τον προφυλακτήρα (1) μέσα στο αυλάκι (βέλος) του μηχανήματος (2), μέχρι να τερματίσει. Οι οπές του προφυλακτήρα πρέπει να συμπίπτουν με τις οπές στο μηχάνημα.



- Βιδώστε και σφίξτε τις βίδες (3) με ένα κατσαβίδι T20.

Εναλλακτικά μπορείτε να βιδώσετε και να σφίξετε τις βίδες με ένα ίσιο κατσαβίδι.

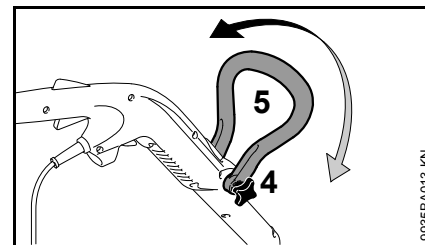
Τοποθέτηση τοξωτής λαβής



- Κρατήστε την τοξωτή λαβή (1) με τέτοιο τρόπο, ώστε οι κοιλότητες στην τοξωτή λαβή (1) να είναι στραμμένες προς το κουμπί ελευθέρωσης (2).
- Περάστε την τοξωτή λαβή (1) στη λαβή χειρισμού (3) μέχρι να κουμπώσει, ανοίγοντας λίγο τα σκέλη της τοξωτής λαβής (1).
- Περάστε τη βίδα (4) μέσα τις οπές.
- Βιδώστε το παξιμάδι (5) και σφίξτε το.

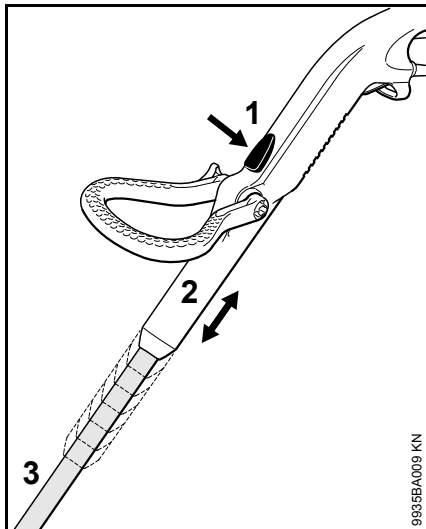
Ρύθμιση λαβών

Ρύθμιση τοξωτής λαβής



- Λύστε το παξιμάδι (4).
- Μετακινήστε την τοξωτή λαβή (5) προς την κατεύθυνση του βέλους και ασφαλίστε τη λαβή σε μία από τις διαθέσιμες θέσεις.
- Σφίξτε το παξιμάδι (4).

Ρύθμιση μήκους σωλήνα

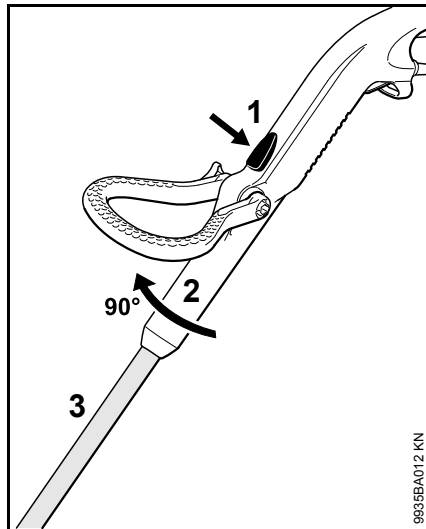


- Πιέστε το κουμπί ελευθέρωσης (1).
- Μετακινήστε τη λαβή χειρισμού (2) κατά μήκος του σωλήνα (3) και ασφαλίστε τη λαβή σε μία από τις διαθέσιμες θέσεις.

Θέση μεταφοράς

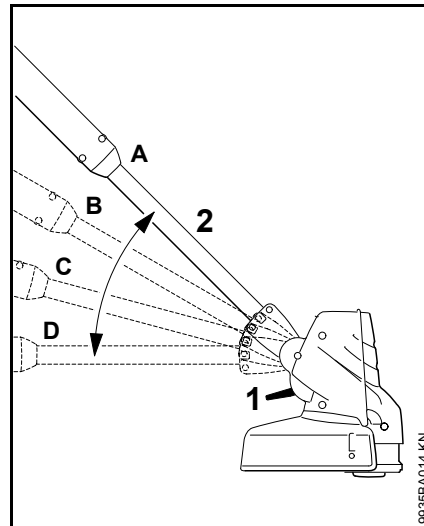
Για εξοικονόμηση χώρου κατά τη μεταφορά, μπορείτε να κοντύνετε τον σωλήνα.

Ρύθμιση γωνίας χειρισμού



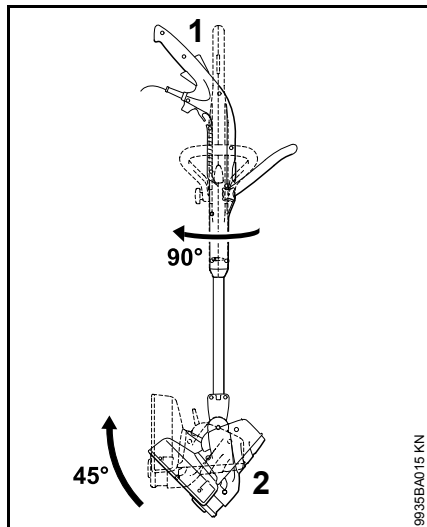
- Πιέστε το κουμπί ελευθέρωσης (1).
- Στρέψτε τη λαβή χειρισμού (2) σε γωνία 90° προς τον σωλήνα (3) και ασφαλίστε τη λαβή σε μία από τις διαθέσιμες θέσεις, υπό γωνία 0° ή 90°.

Ρύθμιση γωνίας εργασίας



- Πιέστε το κουμπί ελευθέρωσης (1).
- Ασφαλίστε τον σωλήνα (2) σε μία από τις 4 θέσεις σταθεροποίησης A, B, C ή D.

Μετατροπή μηχανήματος σε κοπτικό μπορντούρας



- Περιστρέψτε τη λαβή χειρισμού (1) σε γωνία 90° προς τον σωλήνα και ασφαλίστε την, βλέπε «Ρύθμιση λαβών».
- Δώστε κλίση 45° στον σωλήνα (2) και ασφαλίστε τον, βλέπε «Ρύθμιση γωνίας εργασίας».
- Άνοιγμα αποστατήρα

Κατά τη χρήση του μηχανήματος ως κοπτικού μπορντούρας, μην πιέζετε τον αποστατήρα.

Ηλεκτρική σύνδεση μηχανήματος

Η τάση και η συχνότητα του μηχανήματος (βλέπε πινακίδα τύπου) πρέπει να συμφωνούν με την τάση και τη συχνότητα του δικτύου.

Η σύνδεση στο ηλεκτρικό δίκτυο πρέπει να προστατεύεται με ασφάλεια που να έχει τουλάχιστον τα χαρακτηριστικά που αναφέρονται στο κεφάλαιο "Τεχνικά χαρακτηριστικά".

Το μηχάνημα πρέπει να συνδέεται στην παροχή ρεύματος μέσω ασφαλειοδιακόπτη διαρροής ("ρελέ") που διακόπτει την τροφοδοσία όταν το ρεύμα διαρροής προς τη γη υπερβαίνει τα 30 mA.

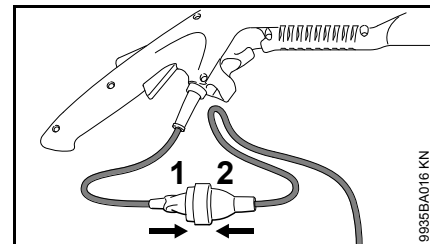
Η ηλεκτρική σύνδεση πρέπει να είναι σύμφωνη με τον κανονισμό IEC 60364 και τους ισχύοντες εθνικούς κανονισμούς.

Μπαλαντέζα

Από τεχνικής άποψης, η μπαλαντέζα πρέπει να έχει τουλάχιστον ίδιες ιδιότητες με το καλώδιο τροφοδοσίας του μηχανήματος. Συμβουλευθείτε τα χαρακτηριστικά (κωδικός τύπου) του καλωδίου τροφοδοσίας.

Τα επιμέρους σύρματα του καλωδίου πρέπει να έχουν τουλάχιστον τη διατομή που ισχύει για την τάση του δικτύου και το μήκος του καλωδίου.

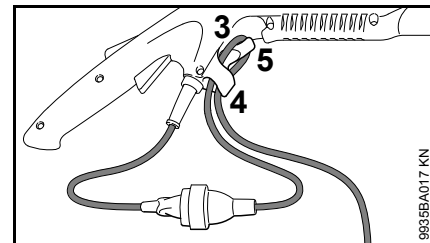
Μήκος μπαλαντέζας	Ελάχιστη διατομή
220 V – 240 V:	
Έως 20 m	1,5 mm ²
20 m έως 50 m	2,5 mm ²
100 V – 127 V:	
Έως 10 m	AWG 14 / 2,0 mm ²
10 m έως 30 m	AWG 12 / 3,5 mm ²



- Συνδέστε το φισ (1) στην πρίζα (2) της μπαλαντέζας.

Ασφάλεια καλωδίου

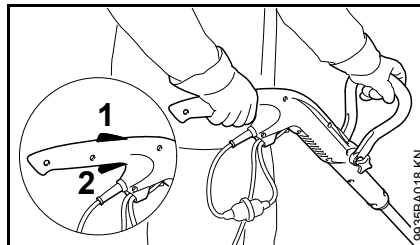
Η ασφάλεια του καλωδίου προστατεύει το καλώδιο από ζημιές.



- Σχηματίστε μια θηλιά στη μπαλαντέζα.
- Περάστε τη θηλιά (3) μέσα από το άνοιγμα (4).

- Περάστε τη θηλιά (3) πάνω από τον γάντζο (5) και σφίξτε την.
- Συνδέστε το φως της μπαλαντέζας σε κατάλληλα εγκατεστημένη πρίζα.

Θέση σε λειτουργία



- Πάρτε ασφαλή και σταθερή στάση.
- Κρατήστε το μηχάνημα στα δύο χέρια, με το ένα χέρι στη λαβή χειρισμού και το άλλο χέρι στην τοξωτή λαβή.
- Σταθείτε όρθιος. Κρατήστε το μηχάνημα χωρίς να το σφίγγετε.
- Βεβαιωθείτε ότι το κοπτικό εξάρτημα δεν έρχεται σε επαφή με αντικείμενα ή με το έδαφος.
- Πιέστε και κρατήστε την ασφάλεια της σκανδάλης (1).
- Πιέστε τη σκανδάλη (2).

Σβήσιμο του μηχανήματος

- Αφήστε την ασφάλεια και τη σκανδάλη.

ΠΡΟΕΙΔΟΠΟΙΗΣΗ

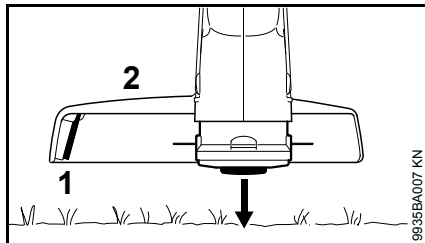
Το κοπτικό εξάρτημα θα εξακολουθήσει να περιστρέφεται για λίγο, όταν αφήνετε την ασφάλεια και τη σκανδάλη ως **αποτέλεσμα της ορμής του.**

Πριν από μεγάλα διαλείμματα, αφαιρέστε το φως από την πρίζα.

Όταν δεν χρησιμοποιείτε το μηχάνημα, να το αποθηκεύετε με τέτοιο τρόπο ώστε να μη δημιουργεί κινδύνους.

Φροντίστε ώστε το μηχάνημα να μην είναι προσιτό σε αναρμόδια άτομα.

Ρύθμιση μεσινέζας



- Κρατήστε την περιστρεφόμενη κεφαλή κοπής παράλληλα πάνω από την επιφάνεια του εδάφους και χτυπήστε την κεφαλή ελαφρά στο έδαφος. Έτσι τροφοδοτούνται περίπου 3 cm από τη μεσινέζα.

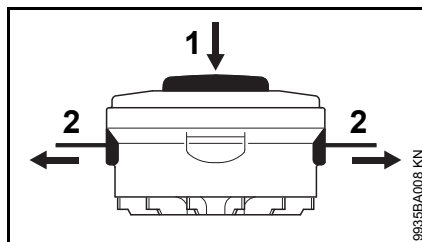
Το μαχαίρι (1) στον προφυλακτήρα (2) κόβει τα άκρα, δίνοντάς τους το ιδανικό μήκος. Γι' αυτό, μην χτυπάτε την κεφαλή παραπάνω από μία φορά.

Η μεσινέζα τροφοδοτείται μόνο, όταν και τα δύο νήματα έχουν μήκος τουλάχιστον 2,5 cm.

Αν τα νήματα είναι μικρότερα από 2,5 cm, η τροφοδοσία της μεσινέζας πρέπει να γίνει με το χέρι, βλέπε «Τροφοδοσία μεσινέζας με το χέρι».

Τροφοδοσία μεσινέζας με το χέρι

- Σβήστε το μηχάνημα.
- Αποσυνδέστε το φισ του καλωδίου τροφοδοσίας από την πρίζα.
- Αναποδογυρίστε το μηχάνημα.



- Πιέστε το κουμπτί (1) στο καρούλι μέχρι τέρμα.
- Τραβήξτε τα άκρα του νήματος (2) έξω από το καρούλι.

Αν δεν υπάρχει άλλο νήμα στο καρούλι, τοποθετήστε ένα καινούργιο καρούλι, βλέπε «Αλλαγή καρουλιού μεσινέζας».

Αλλαγή καρουλιού μεσινέζας

STIHL AutoCut 2-2

Πριν αλλάξετε το καρούλι με τη μεσινέζα, πρέπει οπωσδήποτε να ελέγξετε την κεφαλή κοπής για φθορά.

! ΠΡΟΕΙΔΟΠΟΙΗΣΗ

Αν υπάρχουν έντονα σημάδια φθοράς, αλλάξτε ολόκληρη την κεφαλή κοπής. Απευθυνθείτε σε ένα ειδικευμένο κατάστημα.

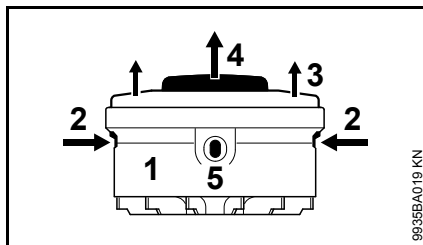
Προετοιμασία του μηχανήματος

- Σβήστε το μηχάνημα.
- Αποσυνδέστε το φισ του καλωδίου τροφοδοσίας από την πρίζα.
- Αναποδογυρίστε το μηχάνημα.

Απομακρύνετε τα υπολείμματα της μεσινέζας.

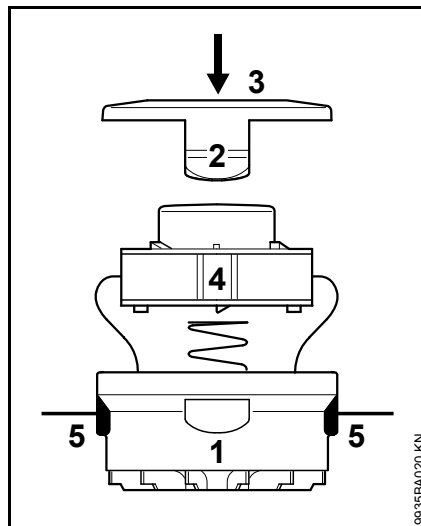
Κατά την κανονική χρήση, η μεσινέζα καταναλώνεται σχεδόν χωρίς υπόλειμμα.

Αφαίρεση καρουλιού



- Κρατήστε το περίβλημα (1).
- Πιέστε τις γλώσσες (2) και αφαιρέστε το καπάκι (3).
- Τραβήξτε το καρούλι (4) από το περίβλημα.

Τοποθετήστε ένα καινούργιο καρούλι μεσινέζας.



- Χρησιμοποιήστε μεσινέζα με διάμετρο 1,6 mm.
- Περάστε τα άκρα της μεσινέζας μέσα από τα ανοίγματα (5) στο περίβλημα (1).
- Τοποθετήστε το καρούλι (4) μέσα στο περίβλημα.
- Πιέστε το καπάκι (3) στη θέση του, μέχρι οι δύο γλώσσες (2) να κουμπώσουν με ένα διακριτό ήχο.

Φύλαξη του μηχανήματος

Πριν από διαστήματα ακινησίας άνω των 3 μηνών:

- Καθαρίστε επιμελώς το μηχάνημα, ειδικά τις σχισμές αναρρόφησης του αέρα ψύξης.
- Αφαιρέστε, καθαρίστε και ελέγξτε το καρούλι με τη μεσινέζα.

Η ελαστικότητα και η διάρκεια ζωής της μεσινέζας κοπής μπορούν να παραταθούν αν τη φυλάσσετε σε δοχείο με νερό.

- Φυλάξτε το μηχάνημα σε στεγνό και ασφαλές μέρος. Προστατέψτε το μηχάνημα από μη εξουσιοδοτημένη χρήση (π.χ. από παιδιά).

Οδηγίες συντήρησης και καθαρισμού

Τα στοιχεία που αναφέρονται στον πίνακα ισχύουν για κανονικές συνθήκες λειτουργίας. Σε δύσκολες συνθήκες (π.χ. πολλή σκόνη κ.λπ.) και με παρατεταμένους χρόνους εργασίας, τα υποδεικνυόμενα χρονικά διαστήματα πρέπει να συντομεύονται ανάλογα.		Πριν την εργασία	Μετά την εργασία, ή καθημερινά	Κάθε εβδομάδα	Κάθε μήνα	Σε περίπτωση βλάβης	Σε περίπτωση ζημιάς	Σε περίπτωση ανάγκης
Πλήρες μηχανήμα	Οπτικός έλεγχος (κατάσταση)	X						
	Καθάρισμα		X					
Καλώδιο τροφοδοσίας	Έλεγχος	X						
	Αλλαγή από τον αντιπρόσωπο ¹⁾						X	
Σκανδάλη, ασφάλεια σκανδάλης	Έλεγχος λειτουργίας	X						
	Αλλαγή από τον αντιπρόσωπο ¹⁾					X	X	
Σχισμές αναρρόφησης αέρα ψύξης	Καθάρισμα		X					
Προσιπές βίδες και παξιμάδια	Σφίξιμο							X
Κοπτικά εξαρτήματα (κεφαλή κοπής)	Οπτικός έλεγχος	X						
	Αλλαγή						X	
	Έλεγχος στερέωσης	X						
Προειδοποιητικά αυτοκόλλητα	Αλλαγή						X	

¹⁾ Η STIHL συνιστά να απευθυνθείτε στον επίσημο αντιπρόσωπο της STIHL.

Περιορισμός φθοράς και αποφυγή ζημιών

Τηρώντας αυτές τις οδηγίες χρήσης μπορείτε να αποφύγετε υπερβολική φθορά και ζημιές στο μηχανήμα.

Η χρήση, η συντήρηση και η αποθήκευση του μηχανήματος πρέπει να γίνονται με πιστή τήρηση των οδηγιών χρήσης.

Ο χρήστης φέρει την ευθύνη για κάθε ζημιά που οφείλεται σε μη τήρηση των οδηγιών ασφαλείας, χειρισμού ή συντήρησης. Αυτό ισχύει ειδικότερα για:

- Αλλαγές στο προϊόν που δεν έχουν εγκριθεί από τη STIHL
- Χρήση εξαρτημάτων και παρελκομένων που δεν έχουν εγκριθεί ή είναι ακατάλληλα για το μηχανήμα, ή είναι ποιοτικά υποδεέστερα του μηχανήματος
- Αντικανονική χρήση του μηχανήματος
- Χρήση του μηχανήματος σε αθλητικές εκδηλώσεις ή αγώνες
- Έμμεσες ζημιές που προκαλούνται από συνεχιζόμενη χρήση του μηχανήματος με ελαττωματικά εξαρτήματα

Εργασίες συντήρησης

Όλες οι εργασίες που αναφέρονται στο κεφάλαιο «Οδηγίες συντήρησης και καθαρισμού» πρέπει να πραγματοποιούνται τακτικά. Σε περίπτωση που ο χρήστης δεν είναι σε θέση να εκτελεί μόνος του αυτές τις εργασίες συντήρησης, πρέπει να τις αναθέσει σε ειδικευμένο κατάστημα.

Η STIHL συνιστά να αναθέσετε τις εργασίες συντήρησης και επισκευής αποκλειστικά στους επίσημους αντιπροσώπους της STIHL. Οι επίσημοι αντιπρόσωποι της STIHL έχουν τη δυνατότητα να λάβουν μέρος σε τακτικά προγράμματα εκπαίδευσης και έχουν στη διάθεσή τους τις απαραίτητες τεχνικές πληροφορίες.

Αν οι εργασίες αυτές δεν εκτελούνται έγκαιρα ή πραγματοποιούνται με ακατάλληλο τρόπο, μπορεί να προκληθούν ζημιές, την ευθύνη για τις οποίες φέρει ο ίδιος ο χρήστης. Σ' αυτές συγκαταλέγονται μεταξύ άλλων:

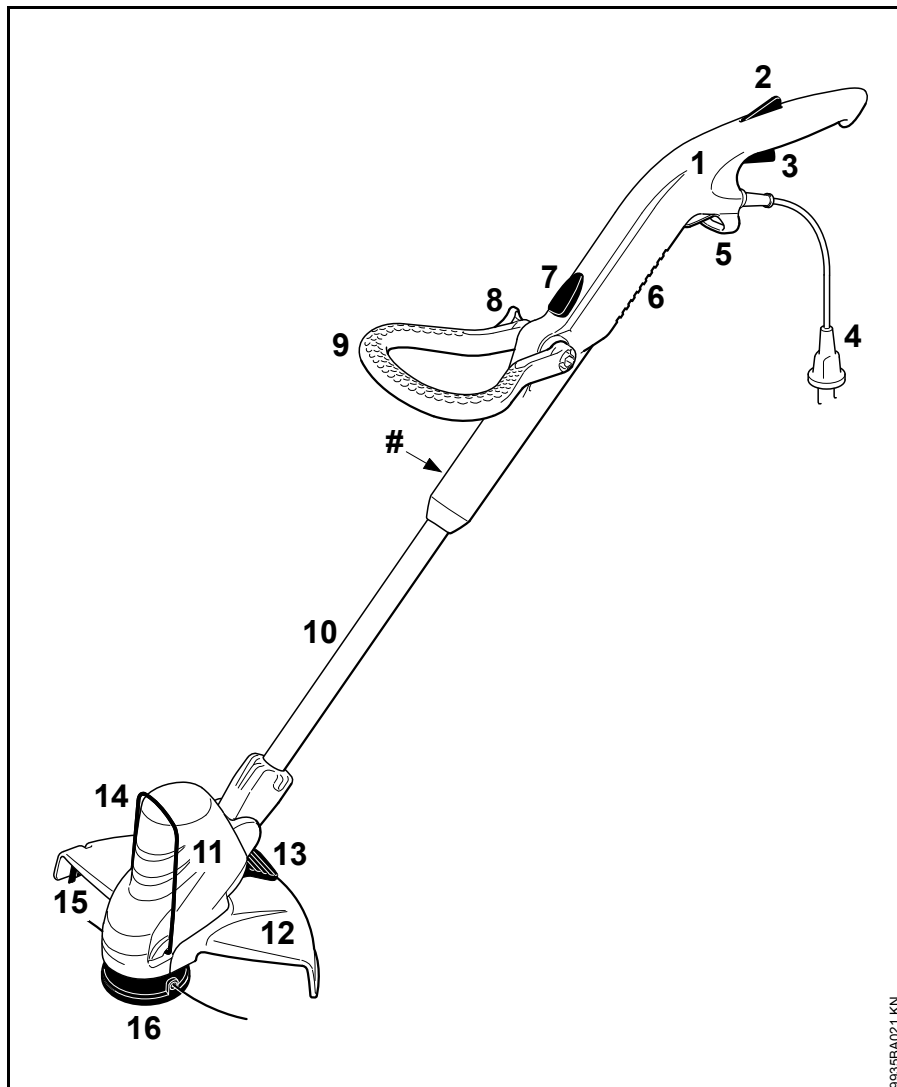
- Ζημιές στον ηλεκτροκινητήρα που οφείλονται σε εκπρόθεσμη ή ανεπαρκή συντήρηση (π.χ. ελλιπή καθαρισμό των σχισμών που εξασφαλίζουν την πρόσβαση αέρα ψύξης)
- Ζημιές που οφείλονται σε λάθος ηλεκτρική σύνδεση (εσφαλμένη τάση, ακατάλληλα καλώδια)
- Διάβρωση (σκουριά) ή άλλες έμμεσες ζημιές που οφείλονται σε ακατάλληλη αποθήκευση
- Ζημιές στο μηχανήμα λόγω χρήσης ποιοτικά υποδεέστερων ανταλλακτικών

Εξαρτήματα που υπόκεινται σε φυσιολογική φθορά

Πολλά εξαρτήματα του μηχανήματος υπόκεινται σε φυσιολογική φθορά που παρουσιάζεται κατά την κανονική χρήση και πρέπει να αντικαθίστανται κατά διαστήματα, ανάλογα με το είδος και τη διάρκεια χρήσης. Εδώ συγκαταλέγονται μεταξύ άλλων:

- Κοπτικό εξάρτημα
- Προφυλακτήρας
- Ψήκτρες (καρβουνάκια)

Κύρια μέρη του μηχανήματος




- 1 Λαβή χειρισμού
- 2 Ασφάλεια σκανδάλης
- 3 Σκανδάλη
- 4 Καλώδιο τροφοδοσίας
- 5 Ασφάλεια καλωδίου
- 6 Ανοίγματα αναρρόφησης αέρα ψύξης
- 7 Κουμπί ελευθέρωσης λαβής χειρισμού
- 8 Παξιμάδι
- 9 Τοξωτή λαβή
- 10 Σωλήνας
- 11 Κορμός κινητήρα
- 12 Προφυλακτήρας
- 13 Γλώσσα ελευθέρωσης περιβλήματος κινητήρα
- 14 Αποστατήρας
- 15 Μαχαίρι κοπής νήματος
- 16 Κεφαλή κοπής
- # Αριθμός μηχανήματος

0935BA021KN

Τεχνικά χαρακτηριστικά

Κινητήρας

Όνομαστική τάση:	220 - 240 V
Συχνότητα:	50 / 60 Hz
Όνομαστικό ρεύμα:	2,3 A
Ισχύς:	500 W
Όνομαστικός αριθμός στροφών με φορτίο:	6000 σ.α.λ.
Ασφάλεια:	Τουλάχ. 10 A
Κατηγορία προστασίας:	II, 

Μήκος

1140 mm έως 1310 mm (ανάλογα με τη ρύθμιση του σωλήνα)

Βάρος

Μαζί με κοπτικό εξάρτημα και προφυλακτήρα
FSE 52¹⁾: 2,2 kg

¹⁾ Μοντέλο με καλώδιο τροφοδοσίας 10 m για Μεγάλη Βρετανία: 2,8 kg

Τιμές θορύβου και ταλαντώσεων

Για τον προσδιορισμό των τιμών θορύβου και ταλαντώσεων εξετάστηκε η λειτουργία με ονομαστικό ανώτατο αριθμό στροφών.

Για περισσότερες πληροφορίες σχετικά με τη συμμόρφωση προς την Οδηγία 2002/44/EK για την έκθεση των εργαζομένων σε κραδασμούς, βλέπε την ιστοσελίδα www.stihl.com/vib/.

Στάθμη ηχοπίεσης L_p κατά EN 786

83 dB(A)

Στάθμη ηχητικής ισχύος L_w κατά EN 786

94 dB(A)

Δονήσεις a_{hv} κατά EN 786

Χειρολαβή αριστερά: 3,0 m/s²

Χειρολαβή δεξιά: 4,5 m/s²

Για τη στάθμη ηχητικής πίεσης και τη στάθμη ηχητικής ισχύος, ο συντελεστής K- κατά RL 2006/42/EG = 2,5 dB(A). Για την τιμή δονήσεων, ο συντελεστής K- κατά RL 2006/42/EG = 2,0 m/s².

REACH

REACH είναι το διακριτικό όνομα ενός κανονισμού των ΕΚ για την καταχώριση, την αξιολόγηση και την αδειοδότηση χημικών προϊόντων.

Για πληροφορίες σχετικά με την τήρηση του συστήματος REACH σύμφωνα με τον κανονισμό (ΕΚ) υπ' αρ. 1907/2006, βλέπε www.stihl.com/reach


Οδηγίες επισκευής

Ο χρήστης του μηχανήματος επιτρέπεται να εκτελεί μόνο τις εργασίες καθαρισμού και συντήρησης που περιγράφονται σ' αυτές τις οδηγίες χειρισμού. Όλες οι υπόλοιπες επισκευές επιτρέπεται να πραγματοποιηθούν μόνο από ειδικευμένο κατάστημα.

Η STIHL συνιστά να αναθέσετε τις εργασίες συντήρησης και επισκευής αποκλειστικά στους επίσημους αντιπροσώπους της STIHL. Οι επίσημοι αντιπρόσωποι της STIHL έχουν τη δυνατότητα να λάβουν μέρος σε τακτικά προγράμματα εκπαίδευσης και έχουν στη διάθεσή τους τις απαραίτητες τεχνικές πληροφορίες.

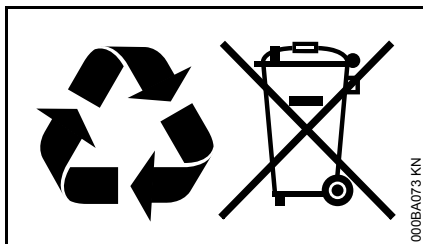
Για τις επισκευές επιτρέπεται να χρησιμοποιούνται μόνο ανταλλακτικά που έχουν εγκριθεί από τη STIHL για χρήση σ' αυτό το μηχάνημα, ή ανταλλακτικά του ίδιου τύπου από τεχνικής άποψης. Χρησιμοποιείτε μόνο ανταλλακτικά καλής ποιότητας. Διαφορετικά μπορεί να υπάρξει κίνδυνος για ατυχήματα ή ζημιές στο μηχάνημα.

Η STIHL συνιστά να χρησιμοποιήσετε γνήσια ανταλλακτικά STIHL.

Τα γνήσια ανταλλακτικά STIHL αναγνωρίζονται από τον κωδικό STIHL, τον λογότυπο **STIHL**® και ενδεχομένως από το σήμα ανταλλακτικών STIHL  (σε μικρά εξαρτήματα ενδέχεται να υπάρχει μόνο το σήμα).

Απόρριψη

Τηρείτε τους εθνικούς κανονισμούς σχετικά με τη διάθεση των απορριμμάτων.



Τα προϊόντα της STIHL δεν πρέπει να απορρίπτονται μαζί με τα οικιακά απορρίμματα. Φροντίστε για τη σωστή διάθεση του προϊόντος STIHL, της μπαταρίας, των εξαρτημάτων και της συσκευασίας του, σύμφωνα με τους κανονισμούς για την προστασία του περιβάλλοντος.

Για πληροφορίες σχετικά με τη διάθεση των απορριμμάτων, μπορείτε να απευθυνθείτε στον αντιπρόσωπο της STIHL.

Δήλωση συμμόρφωσης ΕΚ

ANDREAS STIHL AG & Co. KG
Badstr. 115
D-71336 Waiblingen

βεβαιώνει ότι

Είδος:	Ηλεκτρικό χορτοκοπτικό
Κατασκευαστής:	STIHL
Τύπος:	FSE 52
Αριθμός σειράς:	4816

ανταποκρίνεται στις προδιαγραφές κατ' εφαρμογή των οδηγιών 2006/42/ΕΚ, 2004/108/ΕΚ, 2000/14/ΕΚ και 2011/65/ΕΕ και έχει σχεδιαστεί και κατασκευαστεί σύμφωνα με τα εξής πρότυπα, όπως ισχύουν κατά την εκάστοτε ημερομηνία παραγωγής:

EN 55014-1, EN 55014-2, EN 60335-1,
EN 60335-2-91, EN 61000-3-2,
EN 61000-3-3

Ο προσδιορισμός της μετρημένης και εγγυημένης στάθμης ηχητικής ισχύος πραγματοποιήθηκε σύμφωνα με τη μέθοδο που αναφέρεται στην Οδηγία 2000/14/ΕΚ, παράρτημα VI, εφαρμόζοντας το πρότυπο ISO 10884.

Συnergαζόμενος κοινοποιημένος οργανισμός:

DPLF
Deutsche Prüf- und Zertifizierungsstelle
für Land- und Forsttechnik GbR
(NB 0363)
Spremlberger Straße 1
D-64823 Groß-Umstadt

Μετρημένη στάθμη ηχητικής ισχύος

94 dB(A)

Εγγυημένη στάθμη ηχητικής ισχύος

96 dB(A)

Διατήρηση τεχνικού φακέλου:

ANDREAS STIHL AG & Co. KG
Produktzulassung

Το έτος κατασκευής και ο αριθμός του μηχανήματος αναγράφονται στο μηχανήμα.

Waiblingen, 20.08.2014

ANDREAS STIHL AG & Co. KG

κ.ε.

Thomas Elsner

Επικεφαλής Τομέα Διαχείρισης Ομάδων
Προϊόντων

Spis treści

Wprowadzenie do niniejszej Instrukcji użytkownika	257	EG Oświadczenie o zgodności ze strony producenta	276
Wskazówki dotyczące bezpieczeństwa i techniki pracy	257		
Zastosowanie	264		
Dozwolone kombinacje narzędzi tnących i osłon	265		
Montowanie urządzeń ochronnych	265		
Montowanie kabłąka uchwytu	266		
Regulacja pozycji uchwytów	266		
Regulacja kąta pochylenia roboczego	267		
Przebrojenie urządzenia na krawędziarkę	268		
Podłączenie urządzenia do sieci zasilania prądem elektrycznym	268		
Włączanie urządzenia	269		
Wyłączanie urządzenia	269		
Regulacja długości sznurów tnących (żyłek)	270		
Wymiana korpusu szpulki ze sznurami	270		
Przechowywanie urządzenia	271		
Wskazówki dotyczące przeglądów technicznych i konserwacji	272		
Ograniczanie zużycia eksploatacyjnego i unikanie uszkodzeń	273		
Zasadnicze podzespoły urządzenia	274		
Dane techniczne	275		
Wskazówki dotyczące napraw	275		
Utylizacja	276		

Szanowni Państwo,

uprzejmie dziękujemy za to, że zdecydowaliście się na nabycie najwyższej jakości produktu firmy STIHL.

Niniejszy produkt powstał z zastosowaniem nowoczesnych procesów technologicznych oraz szerokiego spektrum przedsięwzięć mających na celu zapewnienie niezmiennie wysokiego poziomu jakości. Dołożyliśmy wszelkich starań, żebyście byli Państwo zadowoleni z zakupionego urządzenia i mogli nim bez przeszkód pracować.

Jeżeli macie Państwo pytania dotyczące Waszego urządzenia, to prosimy zwracać się z nimi do autoryzowanego dealera lub bezpośrednio do naszego dystrybutora.

Wasz



Dr. Nikolas Stihl

STIHL®

Wszystki prawa dotyczące niniejszej Instrukcji użytkownika korzystają z ochrony prawnej. Wszystkie prawa dotyczące niniejszej Instrukcji użytkownika pozostają zastrzeżone, a szczególnie prawo do powielania, tłumaczenia oraz do elektronicznego przetwarzania danych.

Wprowadzenie do niniejszej Instrukcji użytkownika

Piktogramy

Wszystkie piktogramy, które zostały zamieszczone na urządzeniu, zostały objaśnione w niniejszej Instrukcji użytkownika.

Oznaczenie akapitów



OSTRZEŻENIE

Ostrzeżenie przed zagrożeniem wypadkiem lub odniesieniem obrażeń przez osoby oraz przed ciężkimi uszkodzami na rzeczach.



WSKAZÓWKA

Ostrzeżenie przed uszkodzeniem urządzenia lub jego poszczególnych podzespołów.

Rozwój techniczny

Firma STIHL prowadzi stałe prace nad dalszym rozwojem technicznym wszystkich maszyn i urządzeń; dlatego zastrzega się prawo do wprowadzania zmian zakresu dostawy w przedmiocie formy, techniki oraz wyposażenia.

W związku z powyższym wyklucza się prawo do zgłaszania roszczeń na podstawie informacji oraz ilustracji zamieszczonych w niniejszej Instrukcji użytkownika.

Wskazówki dotyczące bezpieczeństwa i techniki pracy



Przy pracy z urządzeniem mechanicznym niezbędne jest stosowanie szczególnych środków bezpieczeństwa, ponieważ narzędzie tnące w tym urządzeniu obraca się z bardzo dużą prędkością i jest zasilane prądem elektrycznym.



Przed pierwszym użyciem urządzenia mechanicznego należy dokładnie przeczytać całą instrukcję użytkownika i starannie przechowywać ją w celu późniejszego użycia. Zlekceważenie zasad bezpieczeństwa podanych w instrukcji użytkownika może spowodować utratę życia.

Należy stosować się do lokalnych przepisów dotyczących bezpieczeństwa opracowanych przez np. stowarzyszenia branżowe, zakłady ubezpieczeń społecznych, instytucje ochrony pracy czy inne.

Kto zamierza po raz pierwszy podjąć pracę przy pomocy urządzenia powinien: poprosić sprzedawcę lub inną osobę umiejącą obsługiwać maszynę o zademonstrowanie bezpiecznego

sposobu posługiwania się tym urządzeniem, albo wziąć udział w kursie przygotowawczym.

Osobom niepełnoletnim nie wolno pracować urządzeniem – wyjątek stanowią młodociani powyżej lat 16, którzy pobierają pod nadzorem naukę zawodu.

Z miejsca pracy urządzenia należy zabrać dzieci, zwierzęta oraz osoby postronne.

Jeżeli urządzenie nie będzie przez dłuższy czas użytkowane, to należy je tak odstawić, żeby nie stanowiło dla nikogo zagrożenia. Zabezpieczyć urządzenie przed użyciem przez osoby nieupoważnione, wyjąć wtyczkę z gniazda sieciowego.

Użytkownik urządzenia ponosi odpowiedzialność za spowodowanie wypadku lub wywołanie zagrożenia w stosunku do innych osób oraz ich majątku.

Powyższe urządzenie mechaniczne można udostępnić bądź wypożyczyć tylko tym osobom, które są zaznajomione z tym modelem i umieją się nim posługiwać – wraz z maszyną należy zawsze wręczyć użytkownikowi instrukcję użytkownika.

Osoby, które w związku z ograniczeniami natury fizycznej, sensorycznej czy zdolności umysłowej nie są w stanie obsługiwać urządzenia, mogą pracować urządzeniem tylko pod nadzorem, lub wykonując zalecenia osoby odpowiedzialnej.

Czas użytkowania urządzeń emitujących hałas może zostać ograniczony przepisami ogólnokrajowymi lub lokalnymi.

Przed każdym rozpoczęciem pracy należy sprawdzić, czy urządzenie znajduje się w przepisowym stanie technicznym. Szczególną uwagę należy zwracać na przewód zasilania energią, wtyk przyłącza sieciowego, wąż wysokociśnieniowy, urządzenie natryskowe i urządzenia zabezpieczające.

Nie należy używać przewodu zasilającego do ciągnięcia lub transportowania urządzenia.

Przed wszystkimi pracami przy urządzeniu takimi jak np. czyszczenie, obsługa techniczna, wymiana podzespołów – **należy wyjąć wtyczkę z gniazda sieciowego!**

Osłona urządzenia nie chroni obsługującego przed wszystkimi rodzajami przedmiotów (np. kamienie, szkło, drut itp.) jakie mogą zostać odrzucone przez narzędzie tnące. Odrzucone przedmioty mogą się o coś odbić i dopiero wtedy uderzyć w użytkownika.

Nie wolno stosować myjek wysokociśnieniowych do czyszczenia urządzenia. Ostry strumień wody może uszkodzić podzespoły urządzenia.

Nie spryskiwać urządzenia wodą.

Sprawność fizyczna operatora urządzenia

Kto pracuje powyższym urządzeniem musi być wypoczęty, zdrowy i w dobrej kondycji fizycznej.

Kto ze względów zdrowotnych nie powinien wykonywać robót związanych z dużym wysiłkiem fizycznym, powinien zapytać swojego lekarza, czy może pracować powyższym urządzeniem.

Nie wolno pracować urządzeniem mechanicznym po spożyciu alkoholu, medykamentów, które osłabiają zdolność reagowania lub narkotyków.

Wyposażenie dodatkowe i części zamienne

Należy stosować tylko takie narzędzia tnące lub wyposażenie dodatkowe, które zostały dozwolone przez firmę STIHL dla powyższego urządzenia lub, które są technicznie równorzędne. W razie wątpliwości prosimy zwracać się z pytaniami do autoryzowanego dealera. Należy stosować wyłącznie kwalifikowane narzędzia oraz wyposażenie dodatkowe. W przeciwnym razie może to prowadzić do zagrożenia wystąpieniem wypadków przy pracy lub do uszkodzenia urządzenia.

Firma STIHL zaleca stosowanie oryginalnych narzędzi oraz wyposażenia dodatkowego STIHL. Właściwości powyższych części zostały w optymalny sposób dostosowane do powyższego produktu oraz wymagań określonych przez użytkownika.

Nie należy podejmować żadnych zmian konstrukcyjnych przy urządzeniu – w przeciwnym razie można spowodować zagrożenie bezpieczeństwa pracy. Firma STIHL wyklucza swoją odpowiedzialność za szkody na

osobach lub na rzeczach, które powstaną w wyniku stosowania niedozwolonych przystawek.

Zakres zastosowania

Urządzenie – zależnie od zastosowanego narzędzia tnącego – można stosować wyłącznie do koszenia trawy, wycinania zarośli lub podobnych.

Stosowanie urządzenia do innych celów jest niedozwolone i może prowadzić do wystąpienia wypadków lub uszkodzenia maszyny. Nie należy dokonywać żadnych zmian technicznych produktu – także to może prowadzić do wypadków oraz do uszkodzeń urządzenia.

Odzież i wyposażenie

Należy nosić przepisową odzież i wyposażenie.



Odzież robocza musi spełniać swoją funkcję ochronną, jednakże nie może krępować ruchów. Odzież powinna być dopasowana do sylwetki – może to być kombinezon, ale nie płaszcz.

Nie wolno stosować żadnej odzieży, która mogłaby się zaplątać w drewno, krzewach lub w poruszających się elementach urządzenia. Nie należy nosić podczas pracy także szali, krawatów ani biżuterii. Długie włosy należy związać i zabezpieczyć (np. chustką, czapką czy hełmem itp.).



Należy stosować mocne obuwie ochronne, wyposażone w podeszwy o dobrej przyczepności.

! OSTRZEŻENIE



W celu zmniejszenia niebezpieczeństwa odniesienia obrażeń oczu należy zakładać ciasno przylegające okulary ochronne zgodne z normą EN 166. Zwracać uwagę na prawidłowe założenie okularów ochronnych.

Nosić osłonę twarzy, uważając na jej prawidłowe osadzenie. Sama osłona twarzy nie stanowi wystarczającej ochrony wzroku.

Zaleca się stosowanie "osobistego" zabezpieczenia słuchu – np. ochronników słuchu.



Zakładać solidne rękawice robocze wykonane z wytrzymałego materiału (np. ze skóry).

Firma STIHL oferuje szeroki program osobistego wyposażenia ochronnego.

Transport urządzenia

Należy zawsze wyłączać urządzenie mechaniczne i wyjmować wtyczkę z gniazda zasilania sieciowego.

Podczas transportu pojazdem samochodowym: należy zabezpieczyć urządzenie mechaniczne przed przewróceniem i uszkodzeniem.

Przed rozpoczęciem pracy

Zbadać stan techniczny urządzenia

Skontrolować stan techniczny urządzenia – należy przy tym stosować się do wskazówek zamieszczonych w odpowiednich rozdziałach instrukcji użytkownika. Sprawdzić czy:

- blokada dźwigni głównego przełącznika oraz dźwignia głównego przełącznika łatwo się poruszają – blokada dźwigni głównego przełącznika oraz dźwignia głównego przełącznika müssen po ich zwolnieniu samoczynnie przesunąć się do pozycji wyjściowej
- czy zastosowana została dozwolona kombinacja narzędzia tnącego z osłoną, uchwytem oraz czy wszystkie elementy zostały prawidłowo zamocowane – nie należy stosować metalowych narzędzi tnących – **niebezpieczeństwo odniesienia obrażeń!**
- Narzędzie tnące lub narzędzie robocze zostało prawidłowo zamontowane, pewnie zamocowane i znajduje się w nienagannym stanie technicznym

- Urządzenia ochronne (np. osłona narzędzia tnącego) nie wykazują uszkodzeń lub objawów naturalnego zużycia eksploatacyjnego. Uszkodzone podzespoły należy natychmiast wymienić. Nie należy eksploatować maszyny z uszkodzonym urządzeniem ochronnym
- W celu bezpiecznego i pewnego prowadzenia urządzenia rękojeści muszą być czyste, suche i wolne od zanieczyszczeń
- Pozycja rękojeści musi być wyregulowana odpowiednio do wzrostu obsługującego
- sprawdzić prawidłowe funkcjonowanie uchwytów – patrz rozdziały "Regulacja rękojeści" oraz "Regulacja kąta regulacji roboczej"

Urządzenie można eksploatować tylko wtedy, gdy znajduje się ono w prawidłowym stanie technicznym – **niebezpieczeństwo wypadku!**

Urządzenie mechaniczne można włączyć do eksploatacji tylko wtedy, gdy wszystkie jego podzespoły pozostają w stanie nieuszkodzonym.

nie należy podejmować żadnych zmian konstrukcyjnych przy elementach manipulacyjnych czy urządzeniach zabezpieczających

Podczas uruchamiania urządzenia narzędzie tnące nie może dotykać żadnych przedmiotów ani podłoża.



Unikać kontaktu z narzędziem tnącym – **Zagrożenie odniesienia obrażeń!**



Po wyłączeniu silnika narzędzie tnące porusza się jeszcze przez krótką chwilę – **efekt wybiegu bezwładnościowego!**

Przyłącze elektryczne

W celu uniknięcia porażenia prądem należy ustalić czy:

- Wartości napięcia oraz częstotliwości urządzenia (patrz tabliczka znamionowa) są zgodne z wartościami napięcia oraz częstotliwości sieci zasilania
- Stan techniczny przewodu zasilania sieciowego, gniazda sieciowego oraz przedłużeń przewodu zasilania napięciem jest zadowalający. Nie są niesprawne (uszkodzone) przewody, złącza, wtyki lub przewody zasilające nie odpowiadające przepisom, nie mogą być użytkowane
- Stosować podłączenie elektryczne tylko do prawidłowo zainstalowanego gniazda wtykowego
- Izolacja przyłącza i przedłużeń przewodu zasilania sieciowego, wtyczka i złącze muszą się znajdować w nienagannym stanie technicznym

- Nie należy nigdy chwytać wilgotnymi rękami wtyczki przewodu zasilania sieciowego, przewodu zasilania oraz jego przedłużenia, a także połączeń elektrycznych.
- Zastosowane przedłużenia przewodu zasilania napięciem muszą odpowiadać wymaganiom związanym z każdymi warunkami eksploatacyjnymi

Należy prawidłowo wyłożyć przewód zasilania napięciem oraz jego przedłużenia:

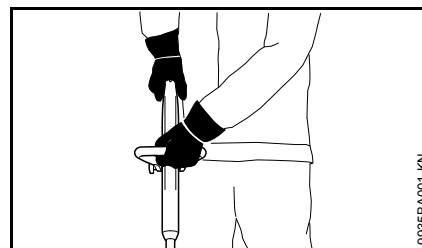
- Należy przestrzegać minimalnych przekrojów poszczególnych przewodów – patrz rozdział "Podłączenie urządzenia do zasilania sieciowego"
- Przewody zasilania urządzenia napięciem należy wyłożyć w taki sposób, żeby nie zostały uszkodzone, a także nie stanowiły dla nikogo zagrożenia – **niebezpieczeństwo potknięcia!**
- Stosowanie nieprawidłowych przedłużeń przewodów może być niebezpieczne. Należy stosować wyłącznie takie przedłużenia, które są dozwolone do stosowania na zewnątrz. Przewody te muszą być odpowiednio oznakowane oraz posiadać wystarczający przekrój zewnętrzny.
- Wtyk oraz złącze przedłużenia przewodu muszą być zabezpieczone przed spryskaniem wodą i nie mogą być wyłożone w wodzie

- Nie przeciągać przewodu po krawędziach, a także po spiczastych czy ostrych przedmiotach
- Nie zginać przewodu w drzwiach czy oknach
- Przy splątaniu przewodu – wyjąć wtyczkę z gniazda sieciowego i uporządkować przewód
- Bezwzględnie unikać kontaktu z wirującymi narzędziami tnącymi
- W celu uniknięcia wybuchu pożaru wskutek przegrzania należy odwinąć cały przewód zasilania energią elektryczną z bębna nawojowego.

Trzymanie i prowadzenie urządzenia

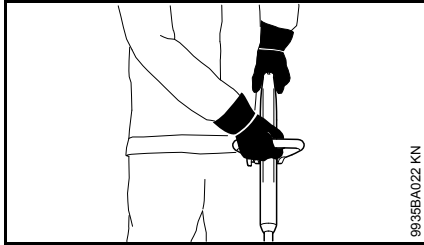
Urządzenie mechaniczne należy zawsze mocno trzymać **obydwoma rękami za uchwyty**. Zawsze wybierać do uruchamiania pewne i bezpieczne stanowisko.

Osoby praworęczne



Lewa dłoń spoczywa na kabłąku uchwyty, prawa na rękojeści manipulacyjnej.

Osoby leworęczne



Prawa dłoń spoczywa na kabłąku uchwytu, lewa na rękojeści manipulacyjnej.

Podczas pracy



W razie stwierdzenia uszkodzenia przewodu zasilania sieciowego należy natychmiast wyjąć wtyczkę z gniazda sieciowego – **zagrożenie dla życia wskutek porażenia prądem!**

Nie uszkodzić przewodu przyłącza sieciowego poprzez jego najeżdżanie, zgniatanie, szarpanie itd.

Nie wyjmować wtyczki z gniazda zasilania sieciowego poprzez ciągnięcie za przewód zasilający – należy zawsze uchwycić za samą wtyczkę.

Wtyk sieciowy i przewód zasilania energią elektryczną należy chwycić wyłącznie suchymi rękami.

Nie należy spryskiwać urządzeń wodą – **zagrożenie wystąpienia zwarcia!**

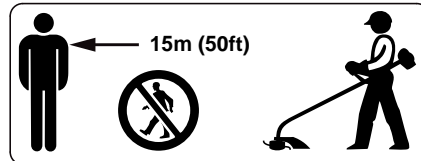


Nie pracować urządzeniem podczas opadów deszczu czy w mokrym lub bardzo wilgotnym otoczeniu – silnik urządzenia nie jest zabezpieczony przed działaniem wody – **zagrożenie wskutek porażenia prądem lub wskutek wystąpienia zwarcia!**

Nie należy pozostawiać urządzenia w czasie padającego deszczu.

W razie zagrażającego niebezpieczeństwa należy natychmiast wyłączyć urządzenie – w tym celu zwolnić przycisk włącznika i blokadę włączania.

Urządzenie jest obsługiwane wyłącznie przez jedną osobę – nie należy tolerować obecności dalszych osób na stanowisku pracy.



Odrzucane na duży zasięg przedmioty w miejscu użytkowania urządzenia mogą doprowadzić do wypadku. W związku z tym, w promieniu 15 m od pracującej maszyny nie może przebywać żadna dodatkowa osoba. Taką samą odległość należy zachować także od przedmiotów (np. pojazdów, szyb okiennych itd.) – **niebezpieczeństwo spowodowania szkód na rzeczach!** Zagrożenia nie

można wykluczyć nawet w wypadku przestrzegania zalecanego odstępu od pracującej maszyny.



Sprawdzić teren, na którym mają być wykonywane roboty: twarde przedmioty jak kamienie części metalowe itp. mogą zostać odrzucone – także dalej niż na odległość 15 m – **zagrożenie odniesienia obrażeń!** – i mogą uszkodzić narzędzia tnące a także inne przedmioty, np. parkujące samochody, szyby okienne (szkody na rzeczach).

Nigdy nie należy eksploatować urządzenia bez osłony właściwej dla zastosowanego narzędzia tnącego – **zagrożenie odniesieniem obrażeń** ze strony odrzuconych przedmiotów!

Nie kosić mokrej trawy.

Ostrożnie przy robotach prowadzonych na zboczach oraz nierównym terenie – **niebezpieczeństwo poślizgnięcia!**

Przewód zasilający należy zawsze prowadzić z tyłu za urządzeniem – nigdy nie poruszać się ruchem wstecznym – **niebezpieczeństwo potknięcia!**

Zwracać uwagę na przeszkody: pieńki, korzenie – **niebezpieczeństwo potknięcia!**

Pracować tylko stojąc na podłożu, nie pracować na niestabilnych stanowiskach, a także nigdy stojąc na drabinie lub podnośnikowym pomoście roboczym.

Przy stosowaniu ochrony narządu słuchu zalecane jest zachowanie szczególnej ostrożności oraz orientacji – percepcja sygnałów alarmowych przy wystąpieniu zagrożeń (takich jak okrzyki ostrzegawcze, sygnały alarmowe, itp.) jest wtedy znacznie ograniczona.

W odpowiednim czasie robić przerwy w pracy. Należy zapobiegać zmęczeniu i utracie sił – **niebezpieczeństwo wypadku!**

Pracować w spokojny i przemyślany sposób; tylko w warunkach dobrej widoczności. Nie stwarzać zagrożenia dla innych osób.

W nieprzejrystym terenie, o gęstej roślinności, należy pracować z zachowaniem szczególnej ostrożności.

Regularnie i w krótkich odstępach czasu należy kontrolować narzędzia tnące, a przy wyraźnych zmianach charakterystyki pracy, należy to uczynić natychmiast:

- wyłączyć silnik urządzenia, pewnie je przytrzymać, w celu zatrzymania narzędzia tnącego należy docisnąć je do podłoża, następnie wyjąć wtyczkę z gniazda sieciowego
- Sprawdzić stan techniczny oraz zamocowanie narzędzia tnącego – zwrócić uwagę na pęknięcia
- Uszkodzone narzędzia tnące należy natychmiast wymienić, także przy minimalnych pęknięciach
- Uchwyt mocowania narzędzia tnącego należy regularnie czyścić z trawy i zarośli – usuwać osady w strefie narzędzia tnącego lub osłony.

W celu wymiany narzędzia tnącego należy wyłączyć urządzenie mechaniczne i wyjąć wtyczkę z gniazda sieciowego. Niebezpieczeństwo odniesienia obrażeń wskutek **nieoczekiwanego rozruchu silnika urządzenia!**

Nie należy dalej eksploatować uszkodzonych lub pękniętych narzędzi tnących, a także ich naprawiać – na przykład przez spawanie, prostowanie – naprawianie może spowodować zmianę formy zasadniczej narzędzia (mimośrodowość).

Odrzucane części lub odłamki narzędzia mogą prowadzić do odniesienia **najcięższych obrażeń** ciała osoby obsługującej urządzenie lub osób trzecich!

Stosować wyłącznie osłonę z przepisowo zamontowanym nożem korygującym, który obetnie sznury tnące (żyłki) do dozwolonej długości.

Należy unikać kontaktu z nożem – **niebezpieczeństwo odniesienia obrażeń!**

W celu ręcznego wyregulowania sznurów tnących należy bezwzględnie wyłączyć urządzenie i wyjąć wtyczkę z gniazda sieciowego – **niebezpieczeństwo odniesienia obrażeń!**

Stosowanie w sposób sprzeczny z niniejszą instrukcją użytkowania zbyt długich sznurów tnących (żyłek) zwiększa obciążenie i redukuje liczbę obrotów silnika. Niewłaściwe użytkowanie urządzenia prowadzi do przegrzania i do uszkodzenia silnika.

Nie należy zastępować sznurów tnących drutem stalowym – niebezpieczeństwo odniesienia obrażeń!

Jeżeli urządzenie zostało poddane ponadnormatywnym obciążeniom mechanicznym (np. wskutek stosowania nadmiernej siły, uderzenia lub upadku), to przed ponownym uruchomieniem należy dokładnie sprawdzić stan bezpieczeństwa eksploatacyjnego maszyny – patrz także rozdział "Przed rozpoczęciem pracy". Szczególnie dokładnie należy zwrócić uwagę na poprawność działania urządzeń zabezpieczających. Nie należy w żadnym razie pracować urządzeniami, którego stan bezpieczeństwa eksploatacyjnego nie pozostaje bez zastrzeżeń. W razie wątpliwości należy się zwrócić do autoryzowanego dealera.

Przed pozostawieniem urządzenia: wyłączyć silnik maszyny – wyjąć wtyczkę z gniazda sieciowego.

Drgania (wibracje)

Dłuższe użytkowanie urządzenia mechanicznego może doprowadzić do spowodowanych przez drgania zakłóceń w funkcjonowaniu układu krążenia w obszarze rąk operatora ("niedokrwienie palców rąk").

Nie można określić w sposób ogólny czasu użytkowania maszyny, gdyż zależy to od wielu różnorodnych czynników.

Czas użytkowania maszyny można wydłużyć poprzez:

- stosowanie ocieplenia dłoni (ciepłe rękawice)
- stosowanie przerw

Czas użytkowania maszyny ulega skróceniu przy:

- szczególnych, indywidualnych skłonnościach w kierunku niedokrwienia (objawy: często występujące zimne palce, cierpięcie),
- niskich temperaturach zewnętrznych,
- intensywności chwytu (mocny chwyt rękojeści maszyny zakłóca dokrwienie)

Przy regularnym użytkowaniu urządzenia mechanicznego oraz przy powtarzającym się występowaniu określonych symptomów (np. cierpięcie palców) zaleca się poddanie badaniom lekarskim.

Obsługa techniczna i naprawa

Przed rozpoczęciem jakichkolwiek robót przy urządzeniu należy je zawsze wyłączyć i wyjąć wtyczkę przewodu zasilania energią z gniazda sieciowego. Niebezpieczeństwo odniesienia obrażeń wskutek **nieoczekiwanego rozruchu silnika urządzenia!**

Przy powyższym urządzeniu mechanicznym należy regularnie wykonywać czynności obsługi technicznej. Wykonywać należy tylko te czynności obsługi okresowej i naprawy, które zostały opisane w instrukcji

użytkowania. Wykonanie wszystkich innych robót należy zlecić wyspecjalizowanemu dystrybutorowi.

Firma STIHL radzi wykonywanie obsługi okresowych i napraw wyłącznie przez autoryzowanych dystrybutorów firmy STIHL. Autoryzowanym dystrybutorom firmy STIHL umożliwia się regularny udział w szkoleniach oraz udostępnia informacje techniczne.

Należy stosować wyłącznie kwalifikowane części zamienne. W przeciwnym razie może to prowadzić do zagrożenia wystąpieniem wypadków przy pracy lub do uszkodzenia urządzenia. W razie wątpliwości prosimy zwracać się z pytaniami do wyspecjalizowanego dystrybutora.

Firma STIHL zaleca stosowanie wyłącznie oryginalnych części zamiennych. Ich właściwości zostały w optymalny sposób dostosowane do produktu oraz do wymagań stawianych przez użytkownika.

Nie należy dokonywać jakichkolwiek zmian konstrukcyjnych w urządzeniu – zmiany takie mogą powodować występowanie zagrożeń – **niebezpieczeństwo zaistnienia wypadku!**

Regularnie sprawdzać stan techniczny oraz objawy starzenia się (łamliwość) izolacji przewodu zasilania napięciem oraz gniazda sieciowego.

Podzespoły elektryczne jak np. przewód zasilania napięciem mogą być naprawiane lub wymieniane wyłącznie przez elektrotechników.

Podzespoły wykonane z tworzyw sztucznych należy czyścić stosując do tego ścierkę. Stosowanie ostrych środków czyszczących może doprowadzić do uszkodzenia tworzywa.

Nie spryskiwać urządzenia wodą.

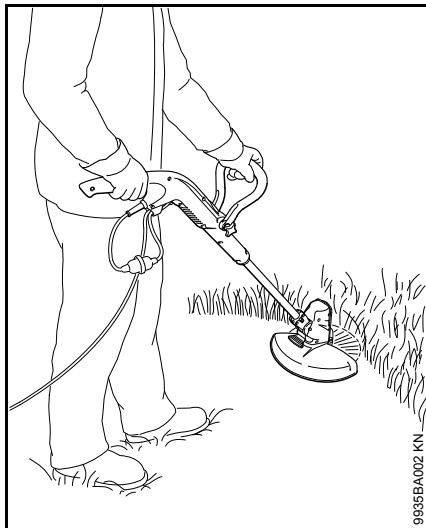
Sprawdzić czy śruby mocujące urządzenia ochronne i narzędzie tnące są mocno dokręcone, jeżeli zachodzi potrzeba, dokręcić.

Jeżeli zachodzi potrzeba, oczyścić szczeliny cyrkulacji powietrza chłodzącego.

Urządzenie należy przechowywać w bezpiecznym, suchym pomieszczeniu.

Zastosowanie

Koszenie



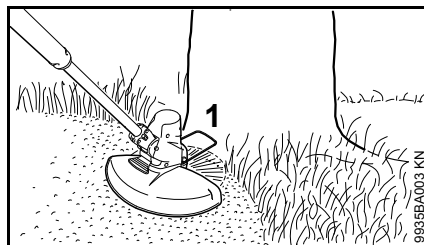
- urządzenie należy uchwycić dwoma rękami – jedna dłoń spoczywa na rękojeści manipulacyjnej – druga dłoń na przednim uchwycie
- stać w wyprostowanej pozycji – trzymać urządzenie w stanie odprężonym
- Narzędzie tnące nie może dotykać żadnych przedmiotów ani podłoża.
- urządzeniem należy równomiernie poruszać w jedną i w drugą stronę

- odstęp sznura tnącego od powierzchni trawnika określa wysokość trawy
- należy unikać dotykania sznurami tnącymi płotów, murów, kamieni itp. – w przeciwnym razie nastąpi zwiększone zużycie eksploatacyjne

Koszenie pod przeszkodami

W celu wygodnego koszenia pod krzewami można zmienić kąt pochylenia wysięgnika w stosunku do głowicy tnącej – patrz rozdział "Regulacja kąta pochylenia").

Praca z elementem dystansowym



- całkowicie rozłożyć element dystansowy (1)

Element dystansowy (1)

- Element dystansowy definiuje zasięg roboczy sznurów tnących.
- chroni podczas koszenia (np. korę drzew) przed uszkodzeniami ze strony wirującego sznura tnącego
- podczas trymowania krawędzi trawników ustala odstęp w stosunku do podłoża

! OSTRZEŻENIE

Głowica kosząca może się jeszcze obracać po wyłączeniu urządzenia – element dystansowy należy przestawiać dopiero po zatrzymaniu się głowicy koszącej.

Trymowanie krawędzi



Przy pomocy kilku ruchów ręki można przebrać urządzenie na krawędziarkę (patrz rozdział "Przebranie urządzenia na krawędziarkę").

- prowadzić urządzenie tak, jak to przedstawiono na rysunku
- sznury tnące prowadzić wzdłuż krawędzi trawnika – element dystansowy ustala przy tym trwałe odstęp od podłoża

Utylizacja

Skoszony materiał roślinny nie powinien być deponowany razem z odpadkami z gospodarstwa domowego – materiał ten nadaje się do kompostowania.

Dozwolone kombinacje narzędzi tnących i osłon

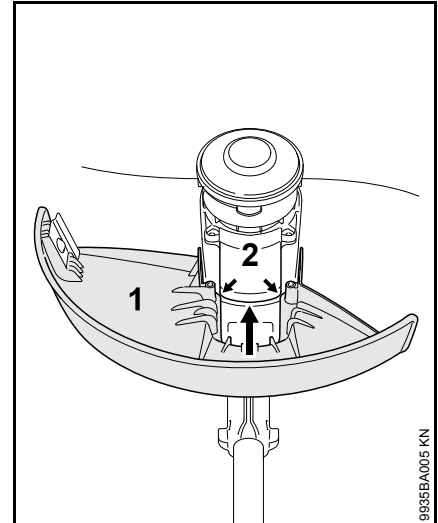
Narzędzie tnące

Urządzenie jest realizowane z zamontowaną głowicą koszącą AutoCut C 2-2. Ze względów bezpieczeństwa na urządzeniu nie mogą być montowane żadne inne narzędzia tnące.

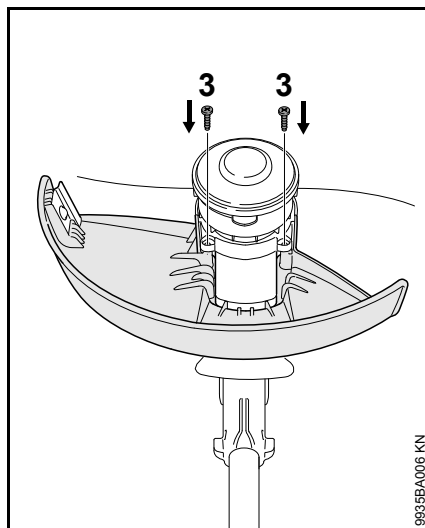
Oslona

Do zakresu dostawy włączona jest odpowiednia osłona. Należy montować tylko tę osłonę – montowanie innych osłon jest niedozwolone. Dalsze wskazówki – patrz rozdział "Montowanie osłony".

Montowanie urządzeń ochronnych



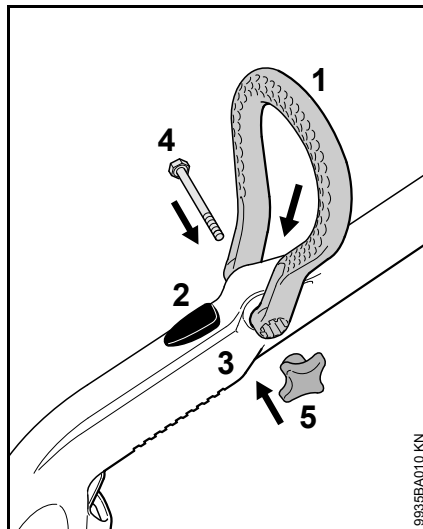
- wsunąć aż do oporu osłonę (1) do szczeliny (strzałki) na obudowie silnika (2) – otwory w osłonie muszą się pokrywać z otworami w obudowie silnika



- przy pomocy śrubokręta T20 wkręcić i dokręcić śruby (3)

alternatywnie śruby mogą zostać wkręcone i dokręcone śrubokrętem z klingą prostą

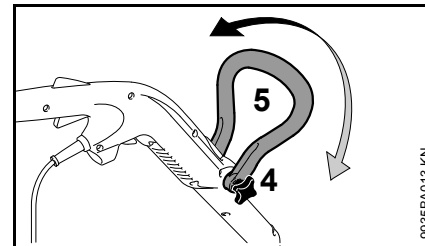
Montowanie kabłąka uchwytu



- ustawić kabłąk uchwytu (1), żeby pory na kabłąku uchwytu (1) były zwrócone w kierunku odryglowania (2)
- wsunąć aż do zaryglowania kabłąk uchwytu (1) na rękojeść manipulacyjną (3) – należy przy tym trochę rozewrzeć ramiona kabłąka (1)
- przełożyć śruby (4) poprzez otwory
- nakręcić i dokręcić nakrętkę skrzydełkową (5)

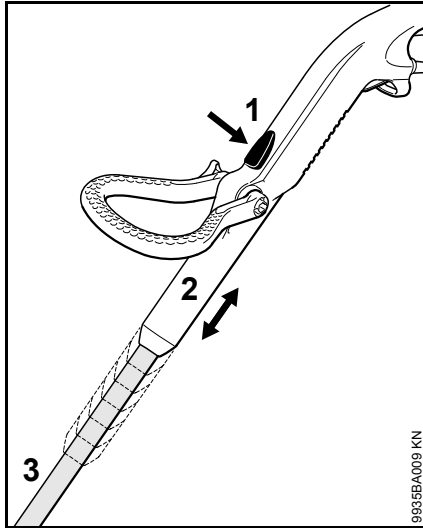
Regulacja pozycji uchwytów obwiedniowego

Regulacja położenia uchwytu obwiedniowego



- poluzować nakrętkę skrzydełkową (4)
- przesunąć uchwyt ramieniowy (5) w kierunku wskazanym przez strzałkę i następnie go zaryglować – różne pozycje ryglowania
- dokręcić nakrętkę skrzydełkową (4)

Ustalanie długości wysięgnika

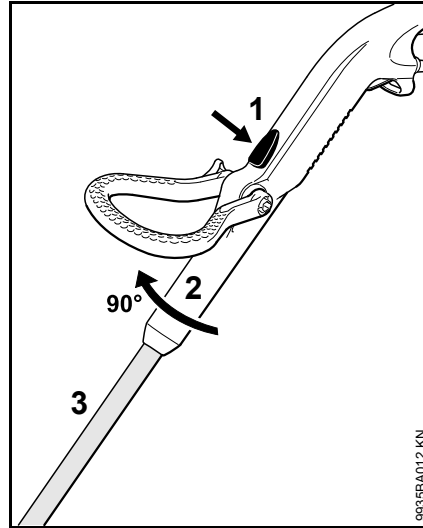


- Wcisnąć przycisk odryglowania (1)
- Przeciągnąć rękkość manipulacyjną (2) w kierunku wzdłużnym w stosunku do wysięgnika (3) i następnie ją zaryglować – pozycje rygla są zróżnicowane

Pozycja transportowa

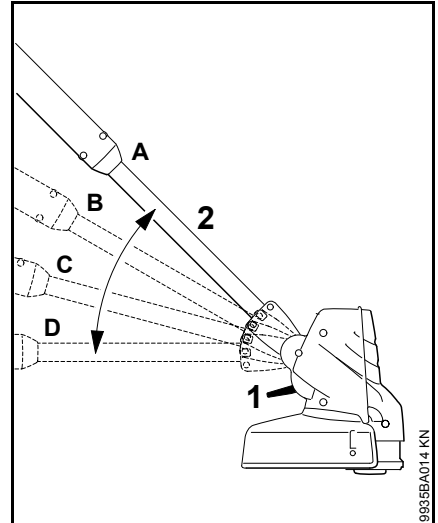
Dla celów transportu niezajmującego nadmiernej powierzchni można skrócić wysięgnik urządzenia do minimalnej długości.

Ustalić kąt obrotu



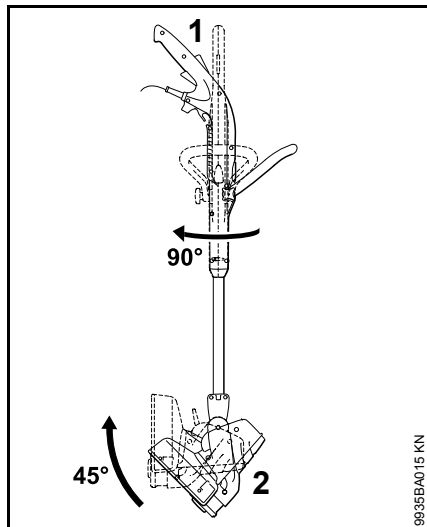
- Wcisnąć przycisk odryglowania (1)
- Obrócić rękkość manipulacyjną (2) o 90° w stosunku do wysięgnika (3) i następnie ją zaryglować – występują 2 pozycje ryglowania: 0° oraz 90°

Regulacja kąta pochylenia roboczego



- Wcisnąć przycisk odryglowania (1)
- Ugiąć i zaryglować wysięgnik (2); 4 pozycje ryglowania: A, B, C oraz D

Przebrojenie urządzenia na krawędziarkę



- obrócić rękojeść manipulacyjną (1) o 90° w stosunku do wysięgnika i zaryglować, patrz rozdział "Regulacja uchwytów"
- pochylić wysięgnik (2) o 45° i zaryglować go w tej pozycji, patrz rozdział "Regulacja kąta pochylenia roboczego"
- Rozkładanie elementu dystansowego

W czasie przycinania brzegów nie naciskać na element dystansowy.

Podłączenie urządzenia do sieci zasilania prądem elektrycznym

Wartości napięcia oraz częstotliwości urządzenia (patrz tabliczka znamionowa) są zgodne z wartościami napięcia oraz częstotliwości sieci zasilania

Wartość minimalna zabezpieczenia przyłącza sieciowego musi odpowiadać wartości podanej w rozdziale "Dane techniczne" – patrz rozdział "Dane techniczne".

Urządzenie musi zostać podłączone do źródła zasilania napięciem poprzez wyłącznik ochronny różnicowo-prądowy tak, żeby nastąpiło odcięcie prądu w sytuacji, w której wartość prądu odprowadzanego do ziemi przekroczy 30 mA.

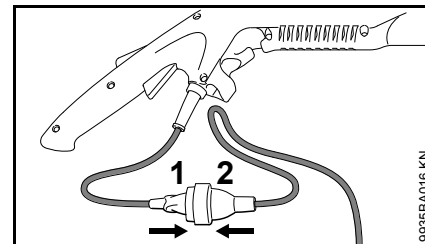
Przyłącze sieciowe musi spełniać wymagania IEC 60364 a także lokalnych przepisów obowiązujących w miejscu użytkowania urządzenia.

Przedłużacz

Przedłużacz musi być zbliżony konstrukcyjnie do właściwości przewodu zasilającego w urządzeniu. Przestrzegać oznaczenia konstrukcji (oznaczenie typu) podanego na przewodzie zasilającym.

Kable w przewodzie muszą posiadać minimalny przekrój poprzeczny, który jest zależny od napięcia sieciowego oraz długości przewodu zasilania.

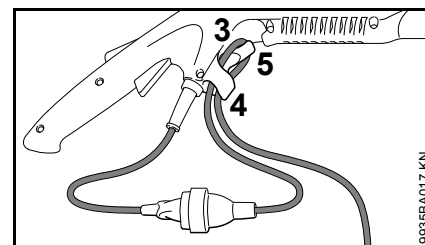
Długość przewodu sieciowego	Minimalny przekrój poprzeczny
220 V – 240 V:	
do 20 m	1,5 mm ²
20 m do 50 m	2,5 mm ²
100 V – 127 V:	
do 10 m	AWG 14 / 2,0 mm ²
10 m do 30 m	AWG 12 / 3,5 mm ²



- Wsunąć wtyczkę (1) do złącza (2) przedłużenia przewodu

Zabezpieczenie przed wyrwaniem

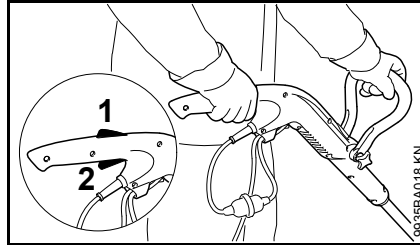
Zabezpieczenie przed wyrwaniem chroni przewód zasilania napięciem przed uszkodzeniem.



- z przedłużenia przewodu utworzyć pętlę
- przeprowadzić pętlę (3) przez otwór (4)

- założyć pętlę (3) na hak (5) i mocno zacisnąć
- włożyć wtyczkę przedłużenia przewodu zasilania do przepisowo zamontowanego gniazda sieciowego

Włączanie urządzenia



- Wybrać bezpieczne i stabilne stanowisko pracy.
- urządzenie należy uchwycić dwoma rękami – jedna dłoń spoczywa na rękojeści manipulacyjnej – druga dłoń na przednim uchwycie
- stać w wyprostowanej pozycji – trzymać urządzenie w stanie odprężonym
- Narzędzie tnące nie może dotykać żadnych przedmiotów ani podłoża.
- wcisnąć i przytrzymać w pozycji wciśniętej blokadę włączania (1),
- wcisnąć blokadę dźwigni głównego przełącznika (2)

Wyłączanie urządzenia

- zwolnić dźwignię blokady głównego przełącznika oraz dźwignię głównego przełącznika.

! OSTRZEŻENIE

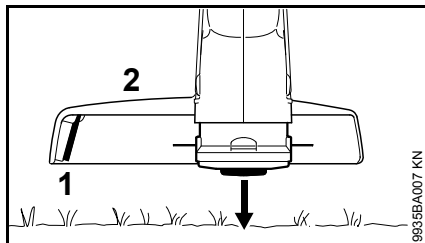
Pomimo zwolnienia blokady dźwigni głównego przełącznika oraz dźwigni głównego przełącznika narzędzie tnące obraca się jeszcze przez krótki czas – **efekt wybiegu bezwładnościowego!**

Przy dłuższych przerwach w pracy – wyjąć wtyczkę z gniazda sieciowego.

Jeżeli urządzenie nie będzie przez dłuższy czas użytkowane, to należy je tak odstawić, żeby nie stanowiło dla nikogo zagrożenia.

Zabezpieczyć urządzenie przed użyciem przez osoby nieupoważnione.

Regulacja długości sznurów tnących (żyłek)



- wirującą głowicę koszącą należy przytrzymać równolegle nad koszoną powierzchnią – następnie lekko uderzyć nią o podłoże – przy powyższej czynności zostanie uzupełnionych około 3 cm sznura tnącego

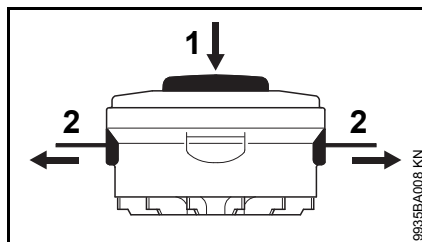
Noż korygujący (1) usytuowany na osłonie (2) skróci nadwyżki sznura tnącego do optymalnej długości – w związku z tym należy unikać wielokrotnego uderzania głowicą o podłoże!

Długość sznurów tnących może zostać wyregulowana tylko wtedy, gdy obydwa sznury tnące będą posiadały długość nie mniejszą niż 2,5 cm!

Jeżeli sznur tnący będzie krótszy niż 2,5 cm, to długość należy wyregulować ręcznie; patrz rozdział "Ręczna regulacja sznura tnącego (żyłki)"

Ręczna regulacja sznura tnącego (żyłki)

- wyłączyć urządzenie
- wyjąć wtyczkę z gniazda sieciowego
- obrócić urządzenie



- wcisnąć aż do oporu przycisk (1) na korpusie szpulki
- wyciągnąć ze szpulki końcówki sznurów tnących (2)

Jeżeli w korpusie szpulki nie ma zapasu sznura, należy ją wymienić, patrz rozdział "Wymiana korpusu szpulki z zapasem sznura"

Wymiana korpusu szpulki ze sznurami

STIHL AutoCut 2-2

Przed wymianą sznura tnącego (zwanego dalej "sznurem") należy bezwzględnie zbadać stan wyeksploatowania głowicy koszącej.

! OSTRZEŻENIE

Jeżeli można stwierdzić intensywne ślady wyeksploatowania to należy wymienić kompletną głowicę koszącą. Należy zwrócić się do fachowego dystrybutora.

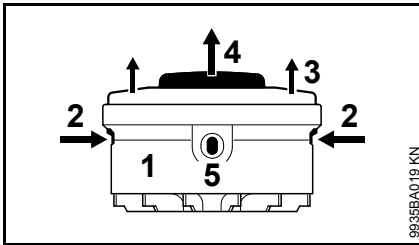
Przygotowanie urządzenia

- wyłączyć urządzenie
- wyjąć wtyczkę z gniazda sieciowego
- obrócić urządzenie

Usunąć pozostałości poprzednich sznurów

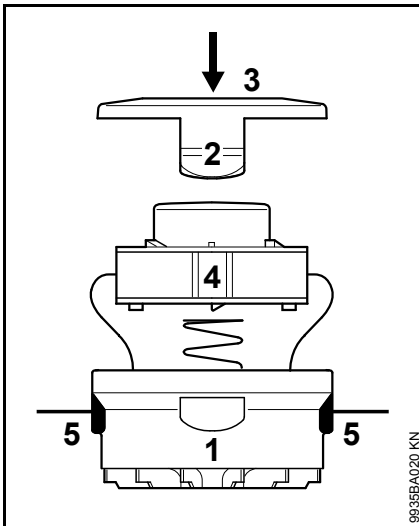
Przy normalnej eksploatacji zapas sznurów tnących zostaje wyczerpany prawie w całości.

Wymontowanie szpulki



- przytrzymać obudowę (1)
- ścisnąć nakładki (2) i zdjąć pokrywę (3)
- wyjąć szpulę (4) z obudowy

Zamontować nowy podzespół "Korpus szpulki ze sznurem"



- zastosować sznury o średnicy 1,6 mm
- przeprowadzić końcówki sznurów przez otwory (5) w obudowie (1)

- włożyć szpulę (4) do obudowy
- wcisnąć pokrywę (3), aż nastąpi wyraźnie słyszalny odgłos zaryglowania obydwóch nakładek (2)

Przechowywanie urządzenia

Przy przerwach w eksploatacji trwających powyżej 3 miesięcy:

- dokładnie oczyścić urządzenie, a szczególnie szczeliny cyrkulacji powietrza chłodzącego
- wymontować, oczyścić i zbadać stan techniczny szpulki i sznurów tnących

Elastyczność, a tym samym trwałość sznurów tnących można zwiększyć, jeżeli będą one przechowywane w pojemniku z wodą.

- Przechowywać urządzenie w suchym i bezpiecznym miejscu. Chronić przed użyciem przez osoby nieupoważnione (np. przez dzieci).

Wskazówki dotyczące przeglądów technicznych i konserwacji

Powyższe informacje odnoszą się do pracy urządzenia w normalnych warunkach eksploatacyjnych. W warunkach utrudnionej eksploatacji (np. intensywny kurz itp.) oraz wydłużonego dziennego czasu pracy podane powyżej interwały należy odpowiednio skrócić.		Przed rozpoczęciem pracy	Po zakończeniu pracy lub codziennie	Co tydzień	Co miesiąc	Przy wystąpieniu zakłóceń	Przy wystąpieniu uszkodzeń	Jeżeli zachodzi potrzeba
Kompletna maszyna	kontrola wzrokowa (stan ogólny)	X						
	oczyścić		X					
Przewód zasilania napięciem	sprawdzić	X						
	zlecić wymianę fachowemu dystrybutorowi ¹⁾						X	
Dźwignia głównego przełącznika, dźwignia blokady głównego przełącznika	Badanie sprawności funkcjonalnej	X						
	zlecić wymianę fachowemu dystrybutorowi ¹⁾					X	X	
Szczeliny cyrkulacji powietrza chłodzącego	oczyścić		X					
Dostępne śruby i nakrętki	dokręcić							X
Narzędzia tnące (głowica kosząca)	Badanie wzrokowe	X						
	wymienić						X	
	sprawdzić zamocowanie	X						
Naklejki ostrzegające o zagrożeniach	wymienić						X	

¹⁾ STIHL zaleca zwrócenie się do fachowego dystrybutora firmy STIHL

Ograniczanie zużycia eksploatacyjnego i unikanie uszkodzeń

Stosowanie się do wskazówek niniejszej Instrukcji użytkowania pozwoli uniknąć ponadnormatywnego zużycia eksploatacyjnego urządzenia oraz uszkodzeń urządzenia.

Użytkowanie, obsługi techniczne oraz przechowywanie musi się odbywać z taką starannością, jak to opisano w niniejszej Instrukcji obsługi.

Za wszystkie szkody jakie wystąpią wskutek nieprzestrzegania wskazówek dotyczących bezpieczeństwa, obsługi technicznej i konserwacji odpowiada użytkownik urządzenia. Obowiązuje to szczególnie wtedy, gdy:

- dokonano zmian konstrukcyjnych produktu bez zezwolenia firmy STIHL
- zastosowano narzędzia lub elementy wyposażenia, które do niniejszego urządzenia nie zostały dozwolone, nie nadawały się lub nie przedstawiały odpowiedniej jakości
- użytkowano urządzenie w sposób sprzeczny z jego przeznaczeniem
- urządzeniem posługiwano się podczas imprez sportowych czy zawodów
- wystąpiły szkody będące konsekwencją użytkowania urządzenia z podzespołami niesprawnymi technicznie

Czynności obsługi technicznej

Należy regularnie wykonywać wszystkie czynności, które zostały opisane w rozdziale „Wskazówki dotyczące obsługi technicznej i konserwacji”. Jeżeli czynności obsługi technicznej nie mogą zostać wykonane przez użytkownika, to należy zlecić ich wykonanie wyspecjalizowanemu dystrybutorowi.

Firma STIHL zaleca wykonywanie obsług okresowych i napraw wyłącznie przez autoryzowanych dystrybutorów tej firmy. Autoryzowanym dystrybutorom firmy STIHL umożliwia się regularny udział w szkoleniach oraz udostępnia Informacje techniczne.

Jeżeli wykonanie czynności obsługi technicznej zostanie zaniedbane lub zostaną one wykonane niefachowo, to mogą powstać szkody, za które odpowiedzialność będzie ponosić sam użytkownik. Należą do tego między innymi:

- uszkodzenia silnika elektrycznego wynikłe z niewykonania obsługi technicznej we właściwym czasie lub niewłaściwym zakresie (np. niewystarczające oczyszczenie przewodników cyrkulacji powietrza chłodzącego)
- szkody powstałe wskutek nieprawidłowego podłączenia urządzenia do sieci zasilania prądem elektrycznym (napięcie, niewystarczające przekroje przewodów zasilających)

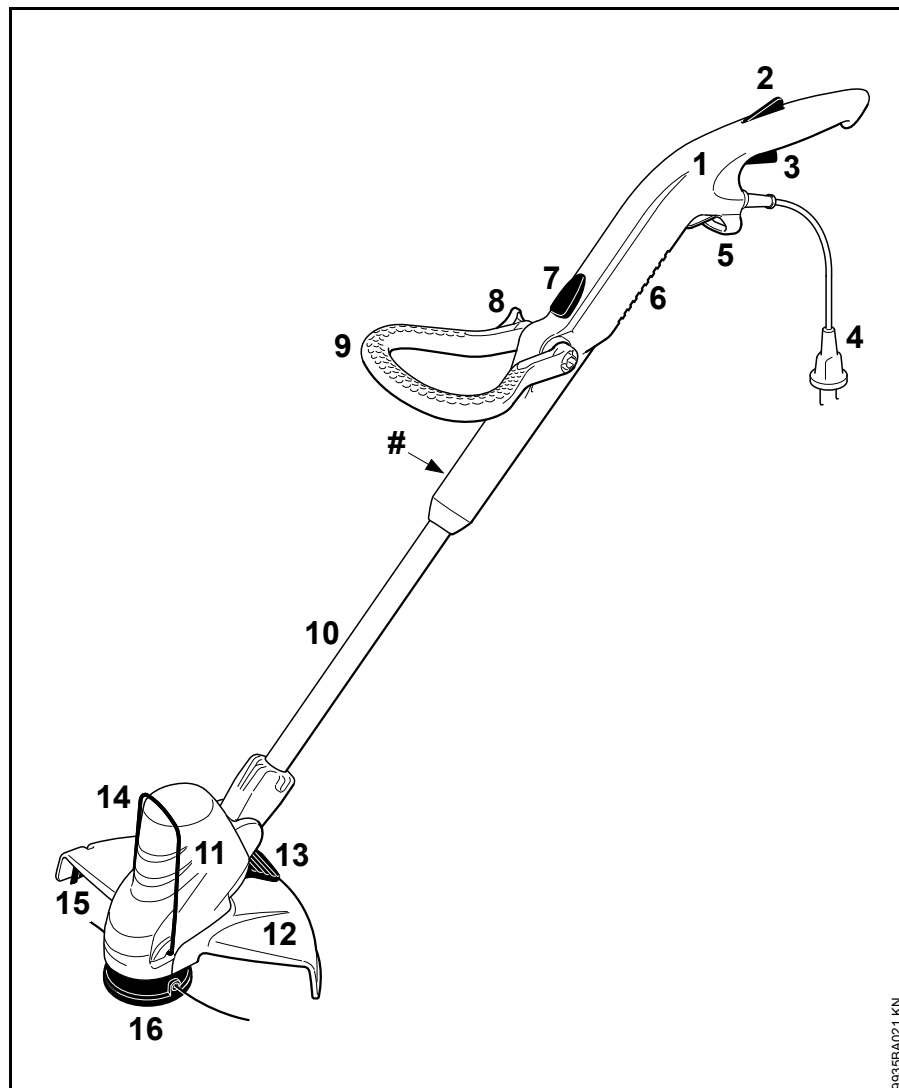
- korozja oraz szkody powstałe wskutek nieprawidłowego magazynowania
- uszkodzenia urządzenia powstałe wskutek stosowania części zamiennych niskiej jakości

Podzespoły ulegające zużyciu eksploatacyjnemu

Niektóre podzespoły urządzenia mechanicznego – także przy prawidłowym użytkowaniu – ulegają naturalnemu zużyciu eksploatacyjnemu i muszą, w zależności od rodzaju oraz okresu użytkowania, zostać w odpowiednim czasie wymienione. Należą do nich między innymi:

- Narzędzie tnące
- Osłona
- Szczotki węglowe


Zasadnicze podzespoły urządzenia



- 1 Rękojeść manipulacyjna
- 2 Blokada dźwigni głównego przełącznika
- 3 Dźwignia głównego przełącznika
- 4 Przewód zasilania napięciem
- 5 Odciążenie przewodu
- 6 Otwory zasysania powietrza chłodzącego
- 7 Odryglowanie rękojeści manipulacyjnej
- 8 Nakrętka skrzydełkowa
- 9 Uchwyt kabłąkowy
- 10 Kolumna osłonowa wysięgnika
- 11 Obudowa silnika
- 12 Osłona
- 13 Odryglowanie obudowy silnika
- 14 Element dystansowy
- 15 Nóż korygujący długość żyłek
- 16 Głowica kosząca
- # Numer fabryczny maszyny

Dane techniczne

Silnik

Napięcie znamionowe:	220 - 240 V
Częstotliwość:	50 / 60 Hz
Natężenie prądu znamionowego:	2,3 A
Moc:	500 W
Znamionowa prędkość obrotowa pod obciążeniem:	6000 1/min
Bezpiecznik:	min. 10 A
Klasa zabezpieczenia:	II, 

Długość

1140 mm do 1310 mm (zależnie od wybranej długości wysięgnika)

Ciężar

w stanie kompletnym z narzędziem tnącym i osłoną

FSE 52¹⁾: 2,2 kg

- 1) Wykonanie dla Wielkiej Brytanii, z przewodem zasilania energią o długości 10 metrów: 2,8 kg

Wartości hałasu i drgań

Przy ustalaniu wartości hałasu i drgań przyjęto fazę pracy urządzenia z najwyższą nominalną prędkością obrotową.

Dalsze informacje dot. spełnienia wymagań Wytucznych dla pracodawców Wibracje 2002/44/EG patrz www.stihl.com/vib/

Poziom ciśnienia akustycznego L_p odpowiednio do EN 786

83 dB(A)

Poziom mocy akustycznej L_w odpowiednio do EN 786

94 dB(A)

Wartości drgań a_{hv} odpowiednio do EN 786

Uchwyt przedni: 3,0 m/s²

Uchwyt tylny: 4,5 m/s²

Wartość K- dla poziomu ciśnienia akustycznego oraz akustycznego poziomu mocy wynosi zgodnie z RL 2006/42/EG = 2,5 dB(A). Natomiast dla przyspieszenia drgań wartość K- ta wynosi zgodnie z RL 2006/42/EG = 2,0 m/s².

REACH

Skrót REACH oznacza Zarządzenie UE w przedmiocie rejestracji, oceny i zezwoleń eksploatacyjnych dla chemikaliów.

Informacje dotyczące spełnienia wymagań Zarządzenia REACH (UE) Nr. 1907/2006 patrz www.stihl.com/reach


Wskazówki dotyczące napraw

Użytkownicy urządzenia mogą wykonywać tylko te przeglądy techniczne i konserwacje, które zostały opisane w niniejszej Instrukcji użytkownika. Wykonanie wszystkich innych robót należy zlecić wyspecjalizowanemu dystrybutorowi.

Firma STIHL radzi zlecenie wykonywania czynności obsługi okresowych i napraw wyłącznie autoryzowanym dystrybutorom tej firmy. Autoryzowanym dystrybutorom firmy STIHL umożliwia się regularny udział w szkoleniach oraz udostępnia informacje techniczne.

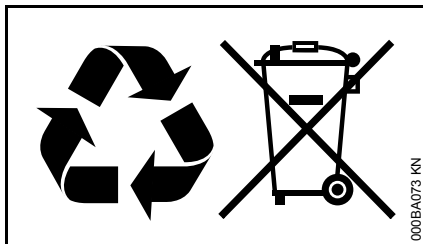
Należy posługiwać się wyłącznie częściami zamiennymi dozwolonymi do stosowania przez firmę STIHL do napraw niniejszego urządzenia lub równorzędnych technicznie. Należy stosować wyłącznie kwalifikowane części zamienne. W przeciwnym razie może to prowadzić do zagrożenia wystąpieniem wypadków przy pracy lub do uszkodzenia urządzenia.

Firma STIHL zaleca stosowanie oryginalnych części zamiennych tej firmy.

Oryginalne części zamienne firmy STIHL można rozpoznać po numerze katalogowym części zamiennych, po napisie **STIHL** a także po znaku części zamiennych STIHL  (na mniejszych częściach zamiennych znak ten może występować samodzielnie).

Utylizacja

W zakresie gospodarki odpadami należy stosować się do krajowych przepisów regulujących gospodarkę odpadami.



Produkty STIHL nie należą do odpadków z gospodarstwa domowego. Produkt STIHL, akumulator, wyposażenie dodatkowe i opakowanie należy utylizować w sposób przyjazny dla środowiska naturalnego.

Aktualne informacje dotyczące gospodarki odpadami można uzyskać u autoryzowanego dealera firmy STIHL.

EG Oświadczenie o zgodności ze strony producenta

ANDREAS STIHL AG & Co. KG
Badstr. 115
D-71336 Waiblingen

stwierdza niniejszym, że

Wykonanie: Kosa mechaniczna z napędem elektrycznym
Oznaczenie fabryczne: STIHL
Typ: FSE 52
Identyfikacja serii: 4816

spełnia wymagania określone przez przepisy wprowadzające Wytyczne 2006/42/WE, 2004/108/WE, 2000/14/WE i 2011/65/UE i została opracowana oraz wykonana zgodnie z obowiązującymi na datę produkcji wersjami następujących norma:

EN 55014-1, EN 55014-2, EN 60335-1, EN 60335-2-91, EN 61000-3-2, EN 61000-3-3

Przy ustalaniu odpowiadającego wynikom pomiarów oraz gwarantowanego poziomu szumów zastosowano postępowanie przewidziane przez Wytyczne 2000/14/EG, Załącznik VI, z uwzględnieniem wymagań stawianych przez normę ISO 11094.

Przy udziale następującej jednostki:

DPLF
Deutsche Prüf- und Zertifizierungsstelle
für Land- und Forsttechnik GbR
(NB 0363)
Spremlberger Straße 1
D-64823 Groß-Umstadt

Zmierzony poziom mocy akustycznej

94 dB(A)

Gwarantowany poziom mocy akustycznej

96 dB(A)

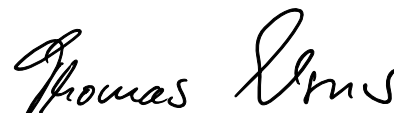
Archiwizacja dokumentacji technicznej:

ANDREAS STIHL AG & Co. KG
Produktzulassung

Rok produkcji i numer seryjny maszyny podano na urządzeniu.

Waiblingen, 20.08.2014

ANDREAS STIHL AG & Co. KG
z up.



Thomas Elsner

Szef Wydziału: Zarządzanie Grup
Asortymentowych



0458-777-9921-A

INT1



www.stihl.com



0458-777-9921-A