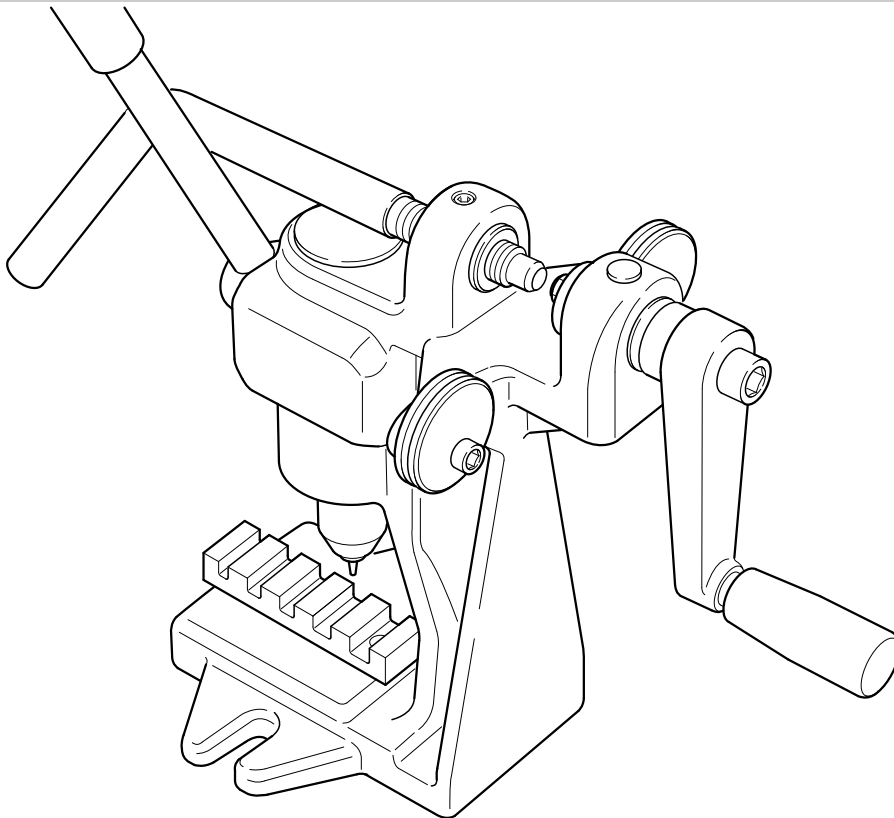


STIHL®

STIHL NG 7

Gebrauchsanleitung
Instruction Manual
Notice d'emploi
Manual de instrucciones

Istruzioni d'uso
Instruções de serviço
Handleiding
Инструкция по эксплуатации



- Ⓓ **Gebrauchsanleitung**
1 - 8
- ⒼⒷ **Instruction Manual**
9 - 15
- Ⓕ **Notice d'emploi**
16 - 22
- Ⓔ **Manual de instrucciones**
23 - 29
- Ⓘ **Istruzioni d'uso**
30 - 36
- Ⓟ **Instruções de serviço**
37 - 43
- ⓃⓁ **Handleiding**
44 - 50
- ⓇⓊⓈ **Инструкция по
эксплуатации**
51 - 57

Inhaltsverzeichnis

Zu dieser Gebrauchsanleitung	2
Gerät komplettieren	2
Kettenteilung	3
Entnieten	3
Nieten	4
Wichtige Bauteile	6
Sonderzubehör	7
Anschriften	7

Original Gebrauchsanleitung

Gedruckt auf chlorfrei gebleichtem Papier.
Druckfarben enthalten pflanzliche Öle. Papier ist recycelbar.© ANDREAS STIHL AG & Co. KG, 2013
0458-888-7721 - VA 1.1.H13.
0000000387_003.D


Verehrte Kundin, lieber Kunde,
vielen Dank, dass Sie sich für ein
Qualitätserzeugnis der Firma STIHL
entschieden haben.

Dieses Produkt wurde mit modernen
Fertigungsverfahren und
umfangreichen
Qualitätssicherungsmaßnahmen
hergestellt. Wir sind bemüht alles zu tun,
damit Sie mit diesem Gerät zufrieden
sind und problemlos damit arbeiten
können.

Wenn Sie Fragen zu Ihrem Gerät
haben, wenden Sie sich bitte an Ihren
Händler oder direkt an unsere
Vertriebsgesellschaft.

Ihr



Dr. Nikolas Stihl

Diese Gebrauchsanleitung ist urheberrechtlich geschützt. Alle Rechte bleiben vorbehalten, besonders das Recht der Vervielfältigung, Übersetzung und der Verarbeitung mit elektronischen Systemen.

Zu dieser Gebrauchsanleitung

Bildsymbole

Sämtliche Bildsymbole, die auf dem Gerät angebracht sind, sind in dieser Gebrauchsanleitung erklärt.

Kennzeichnung von Textabschnitten

WARNUNG

Warnung vor Unfall- und Verletzungsgefahr für Personen sowie vor schwerwiegenden Sachschäden.

HINWEIS

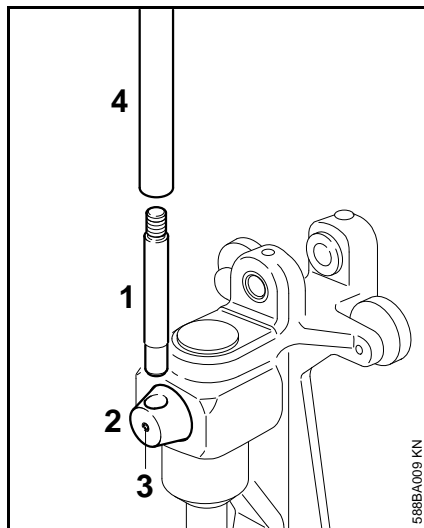
Warnung vor Beschädigung des Gerätes oder einzelner Bauteile.

Technische Weiterentwicklung

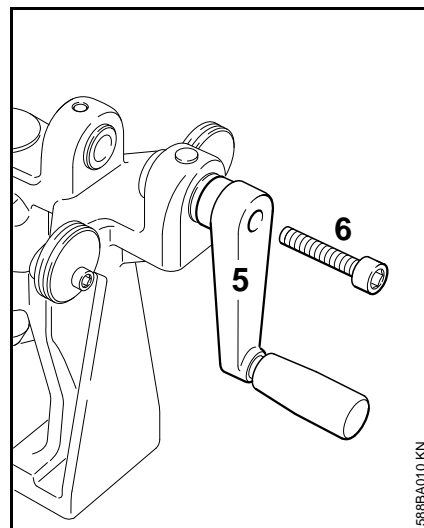
STIHL arbeitet ständig an der Weiterentwicklung sämtlicher Maschinen und Geräte; Änderungen des Lieferumfanges in Form, Technik und Ausstattung müssen wir uns deshalb vorbehalten.

Aus Angaben und Abbildungen dieser Gebrauchsanleitung können deshalb keine Ansprüche abgeleitet werden.

Gerät komplettieren

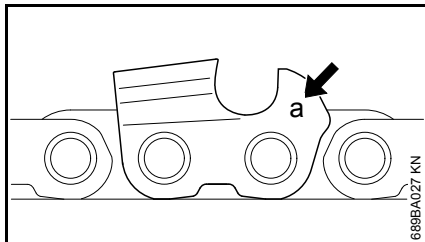


- Ständer mit zwei Schrauben und Unterlegscheiben auf der Werkbank befestigen
- Hebel (1) in die Bohrung des Exzenterbolzens (2) stecken und mit Gewindestift (3) festklemmen
- Verlängerung (4) auf den Hebel (1) schrauben



- Kurbel (5) aufstecken und mit der Schraube (6) befestigen

Kettenteilung



Die Kennzeichnung (a) der Kettenteilung ist im Bereich des Tiefenbegrenzers jedes Schneidezahnes eingeprägt.

Kennzeichnung (a) Kettenteilung

7	1/4" P
1 oder 1/4	1/4"
6 oder P, PM	3/8" P
2 oder 325	.325"
3 oder 3/8	3/8"
4 oder 404	.404"

Entnieten

Matrizenbeschriftung

STIHL
○
.404
3/8
.325
1/4+3/8P
1/4P

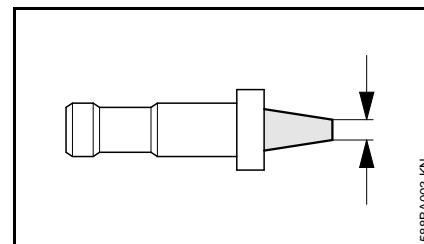
In die Matrice sind für STIHL Sägeketten Aufnahmen eingearbeitet und gekennzeichnet:

Kettenteilung Kennzeichnung

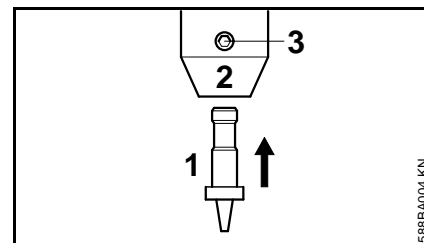
1/4" P	1/4P
1/4", 3/8" P	1/4 + Picco, 1/4+3/8P
.325"	.325 R, .325
3/8"	3/8 R, 3/8
.404"	.404 R, .404

Dorn auswählen

- zur Kettenteilung passenden Dorn auswählen



Kettenteilung	Dorndurchmesser	
	mm	Zoll
1/4" P	1,2	0,047
1/4"	1,6	0.063
.325"	2,2	0.087
3/8" P, 3/8"	2,2	0.087
.404"	2,2	0.087



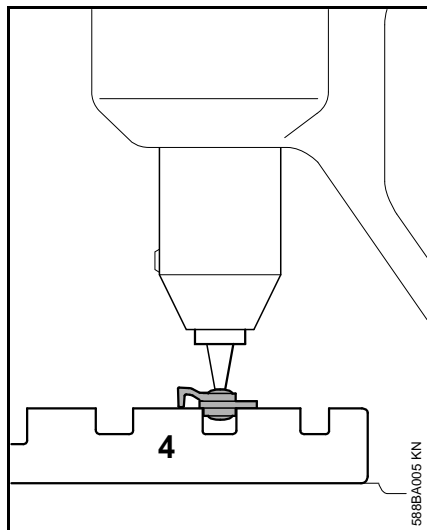
- ausgewählten Dorn (1) in die Werkzeugaufnahme (2) stecken und mit dem Gewindesttift (3) festklemmen

Entnieten

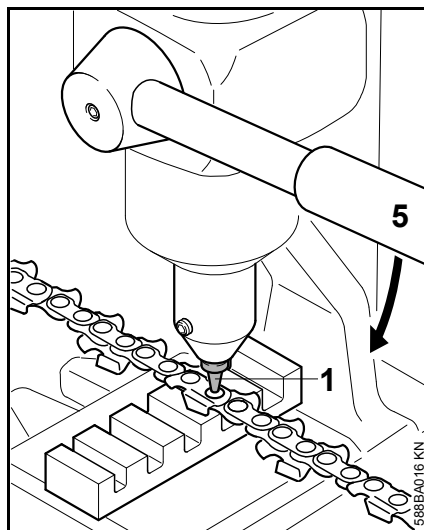
! WARNUNG

Unsachgemäß ausgeführte Arbeiten können zu Schäden an der Sägekette führen und erhöhen die **Verletzungsgefahr!**

Bei Arbeiten mit der Sägekette
Schutzhandschuhe anziehen –
Verletzungsgefahr durch die scharfen
Schneidezähne.



- Matrize (4) auf die Grundplatte legen
- Sägekette auf die Matrize legen – zu entnietender Schneidezahn nach oben, Verbindungsglied in die entsprechende Aufnahme, z. B. bei Sägekette 3/8“-Rapid in die Aufnahme 3/8R oder 3/8



- Hebel (5) absenken, bis der Dorn (1) den Niet berührt – der auspressende Niet muss mittig unter dem Dorn liegen
- Hebel weiter nach unten drücken, bis der Nietkopf ausgespresst ist

Nieten

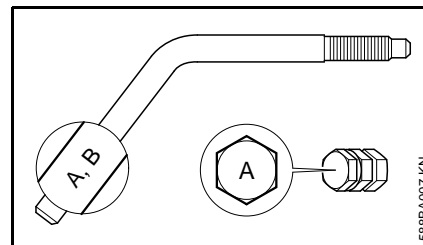
! WARNUNG

Unzulässige Kombinationen von Schneidezähnen und/oder Kettengliedern können zu erhöhter Rückschlag-Neigung der Sägekette führen – **Verletzungsgefahr!**

Bei Arbeiten mit der Sägekette Schutzhandschuhe anziehen – Verletzungsgefahr durch die scharfen Schneidezähne

Rolleinsatz und Druckschraube auswählen

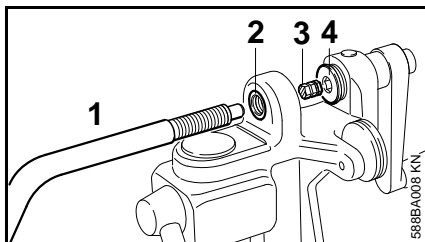
- zur Kettenteilung passenden Rolleinsatz und Druckschraube auswählen



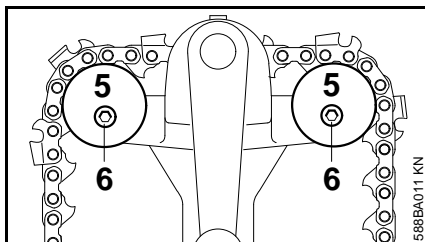
Kettenteilung	Kennzeichnung	
	Roll-einsatz	Druck-schraube
1/4" P	D	D
1/4", 3/8" P, .325"	C	C
3/8", .404"	A	A, B
1/2", 15 mm	B	A, B

Nieten

- Reihenfolge der Kettenglieder nicht verändern
- nur baugleiche Kettenglieder einnieten



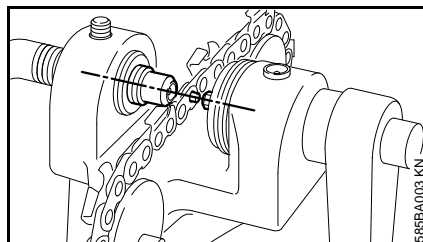
- zur Kettenteilung passende Druckschraube (1) im Uhrzeigersinn in die Gewindebuchse (2) eindrehen und Rolleinsatz (3) in die Aufnahme (4) einsetzen



- zusammengehörige Kettenglieder auf ein eingerolltes Verbindungsglied stecken
- Sägekette so über beide Führungsscheiben (5) legen, dass die Treibglieder in die Nut greifen

und sich der eingerollte Kopf des Verbindungsgliedes auf der Seite der Druckschraube (1) befindet

- Schrauben (6) lösen und die exzentrisch gelagerten Führungsscheiben verdrehen



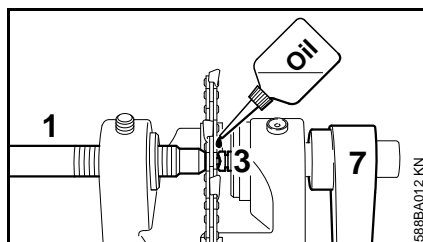
- Nietbolzen der Kettenglieder muss horizontal auf einer Ebene mit dem Rolleinsatz, der eingerollte Kopf des Verbindungsgliedes in der Mulde der Druckschraube liegen
- Schrauben anziehen

Hand Kurbel (7) ständig im Uhrzeigersinn drehen – Rolleinsatz formt den Nietkopf – durch Weiterdrehen der Druckschraube den Druck auf den Niet konstant halten

- Nietschaft einrollen, bis die Kettenglieder fest verbunden, aber noch beweglich sind

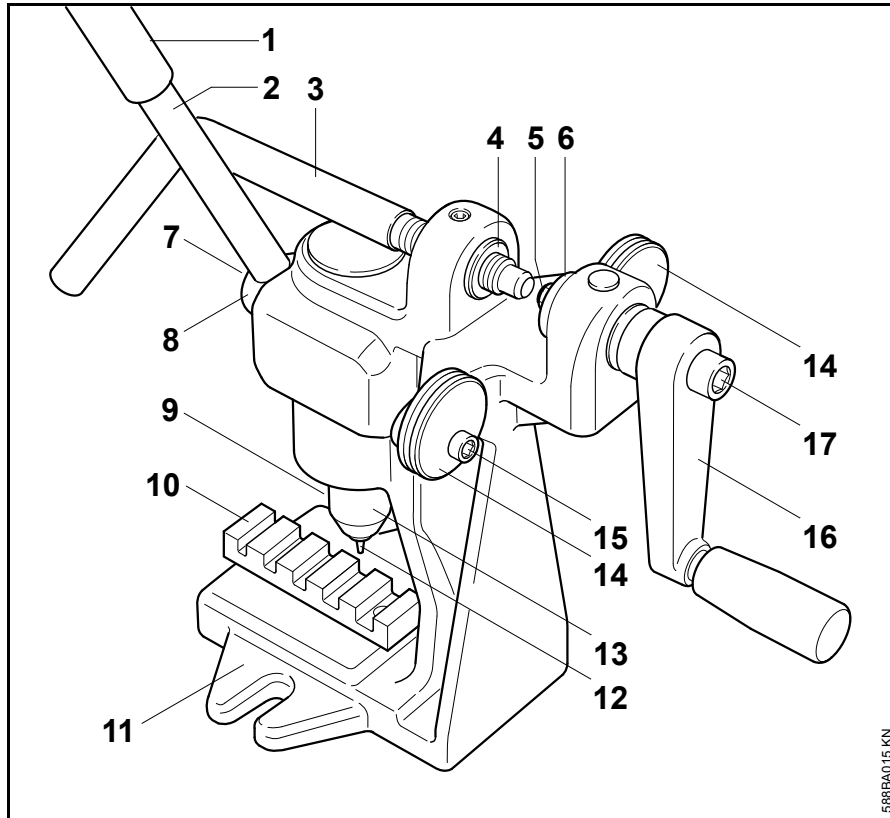
Das neu eingesetzte Kettenglied muss den Abmessungen der übrigen angepasst werden:

- Schneidezahn und Tiefenbegrenzer auf das Maß des Richtzahnes zurückschärfen (Richtzahn = kürzester Schneidezahn der Sägekette, siehe Gebrauchsanleitung des Schärfergerätes)
- Gleitflächen auf das Maß der Nachbarglieder zurückfeilen



- Druckschraube (1) so weit eindrehen, bis der Nietschaft am Rolleinsatz (3) anliegt
- auf Nietschaft und Profil des Rolleinsatzes einige Tropfen Öl geben
- Druckschraube (1) mit einer Hand im Uhrzeigersinn drehen, bis leichter Druck auf den Niet ausgeübt wird und mit der anderen

Wichtige Bauteile



- 1 Verlängerung
- 2 Hebel
- 3 Druckschraube
- 4 Gewindebuchse
- 5 Rolleinsatz
- 6 Axiallager
- 7 Gewindestift
- 8 Exzenterbolzen
- 9 Gewindestift
- 10 Matrize
- 11 Ständer
- 12 Dorn
- 13 Werkzeugaufnahme
- 14 Führungsscheibe
- 15 Schraube
- 16 Kurbel
- 17 Schraube

588BA015 KN

Sonderzubehör

Entnieten und Nieten von 15 mm Sägeketten

- Matrize (15 mm)
- Dorn (15 mm)
- Führungsscheibe (15 mm)
- Rolleinsatz (1/2" und 15 mm)

Entnieten von .404" RMHS Harvester Sägeketten

- Matrize (.404" RMHS)

Nieten und Entnieten von 1/4" Picco Sägeketten

Satz Werkzeuge 1/4" Picco

Darin enthalten:

- Rolleinsatz 1/4" Picco
- Führungsscheibe 1/4" Picco bis 1/2"
- Druckschraube 1/4" Picco
- Matrize 1/4" Picco bis 404"
- Dorn 1/4" Picco

Nieten und Entnieten von 3/8" G Diamant-Trennschleifketten

Satz Werkzeuge 3/8" G

Darin enthalten:

- Einsatz 3/8" G
- Matrize 3/8" G

Aktuelle Informationen zu diesem und weiterem Sonderzubehör sind beim STIHL Fachhändler erhältlich.

Anschriften

STIHL Hauptverwaltung

ANDREAS STIHL AG & Co. KG
Postfach 1771
71307 Waiblingen

STIHL Vertriebsgesellschaften

DEUTSCHLAND

STIHL Vertriebszentrale AG & Co. KG
Robert-Bosch-Straße 13
64807 Dieburg
Telefon: +49 6071 3055358

ÖSTERREICH

STIHL Ges.m.b.H.
Fachmarktstraße 7
2334 Vösendorf
Telefon: +43 1 86596370

SCHWEIZ

STIHL Vertriebs AG
Isenrietstraße 4
8617 Mönchaltorf
Telefon: +41 44 9493030

TSCHECHISCHE REPUBLIK

Andreas STIHL, spol. s r.o.
Chrlická 753
664 42 Modřice

STIHL Importeure

BOSNIEN-HERZEGOWINA

UNIKOMERC d. o. o.
Bišće polje bb
88000 Mostar
Telefon: +387 36 352560
Fax: +387 36 350536

KROATIEN

UNIKOMERC - UVOZ d.o.o.

Sjedište:
Amruševa 10, 10000 Zagreb

Prodaja:
Ulica Kneza Ljudevita Posavskog 56,
10410 Velika Gorica

Telefon: +385 1 6370010
Fax: +385 1 6221569

TÜRKEI

SADAL TARIM MAKİNALARI DIŞ
TİCARET A.Ş.
Alsancak Sokak, No:10 I-6 Özel Parsel
34956 Tuzla, İstanbul
Telefon: +90 216 394 00 40
Fax: +90 216 394 00 44

Contents

Guide to Using this Manual	10
Assembling the Unit	10
Chain Pitch	11
Chain Breaking	11
Rivet Spinning	12
Main Parts	14
Special Accessories	15

Dear Customer,

Thank you for choosing a quality engineered STIHL product.

It has been built using modern production techniques and comprehensive quality assurance. Every effort has been made to ensure your satisfaction and troublefree use of the product.

Please contact your dealer or our sales company if you have any queries concerning this product.

Your



Dr. Nikolas Stihl

STIHL®

Guide to Using this Manual

Pictograms

All the pictograms attached to the machine are shown and explained in this manual.

Symbols in text



WARNING

Warning where there is a risk of an accident or personal injury or serious damage to property.



NOTICE

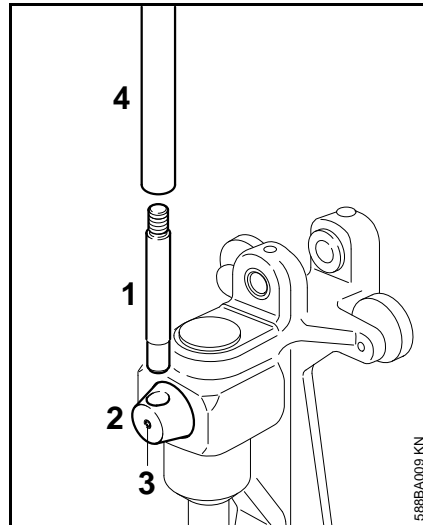
Caution where there is a risk of damaging the machine or its individual components.

Engineering improvements

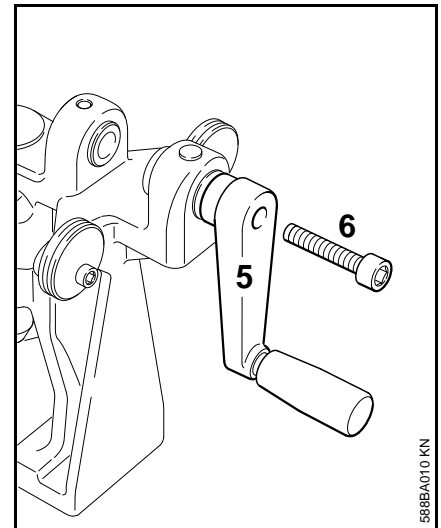
STIHL's philosophy is to continually improve all of its products. For this reason we may modify the design, engineering and appearance of our products periodically.

Therefore, some changes, modifications and improvements may not be covered in this manual.

Assembling the Unit

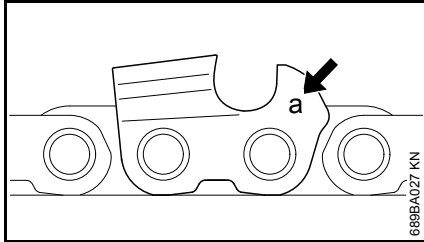


- Use two screws and washers to mount the base to the workbench.
- Insert the lever (1) in the hole in the eccentric pin (2) and secure it in position with the setscrew (3).
- Screw the extension (4) on to the lever (1).



- Fit the crank handle (5) and secure it in position with the screw (6).

Chain Pitch



The chain pitch (a) is marked on the depth gauge end of each cutter.

Mark (a)	Chain pitch
7	1/4" P
1 or 1/4	1/4"
6 or P, PM	3/8" P
2 or 325	.325"
3 or 3/8	3/8"
4 or 404	.404"

Chain Breaking

Die Markings

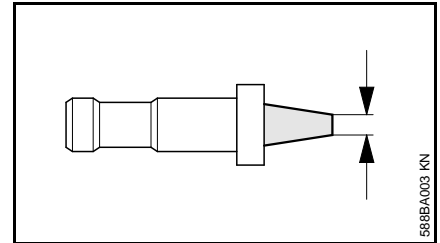
STIHL
○
.404
3/8
.325
1/4+3/8P
1/4P

Workholding recesses for STIHL saw chains are machined into the die block and marked as follows.

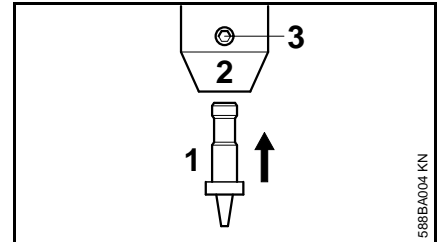
Chain pitch	Marking
1/4" P	1/4P
1/4", 3/8" P	1/4 + Picco, 1/4+3/8P
.325"	.325 R, .325
3/8"	3/8 R, 3/8
.404"	.404 R, .404

Selecting Punch

- Select the punch that matches the chain pitch.



Chain pitch	Punch diameter	
	mm	inch
1/4" P	1,2	0,047
1/4"	1,6	0.063
.325"	2,2	0.087
3/8" P, 3/8"	2,2	0.087
.404"	2,2	0.087



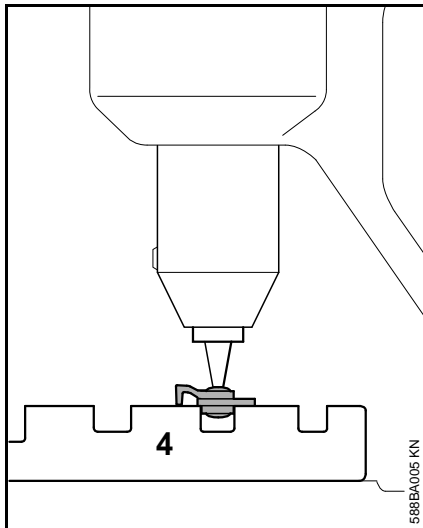
- Fit the selected punch (1) in the chuck (2) and clamp it in position with the setscrew (3).

Chain Breaking

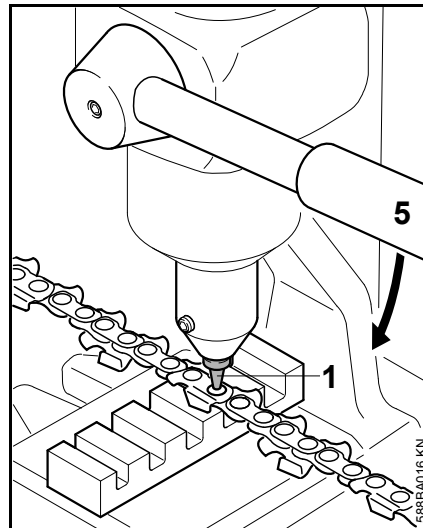
WARNING

Improper repairs can result in damage to the chain and **increase the risk of injury**.

To reduce the risk of injury from the sharp cutters, wear protective gloves when working with the saw chain.



- Place the die block (4) on the base plate.
- Position the chain on the die block – the cutter concerned must face up and the tie strap must be in the appropriate recess, e.g. 3/8" Rapid chain in workholding recess marked 3/8R or 3/8.



- Bring down the handle (5) until the punch (1) touches the rivet – the rivet must be centered under the punch.
- Pull the handle down to press the rivet head out of the link.

Rivet Spinning

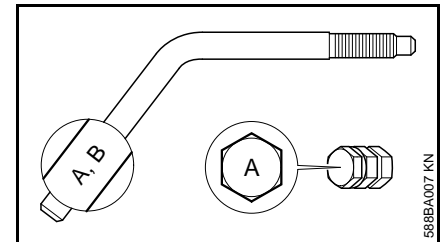
! WARNING

Impermissible combinations of cutters and/or chain links may increase the kickback tendency of the saw chain – **risk of injury**.

To reduce the risk of injury from the sharp cutters, wear protective gloves when working with the saw chain.

Selecting Spinning Head and Thrust Screw

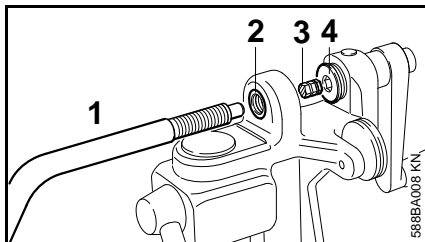
- Select the spinning head and thrust screw to suit the chain pitch.



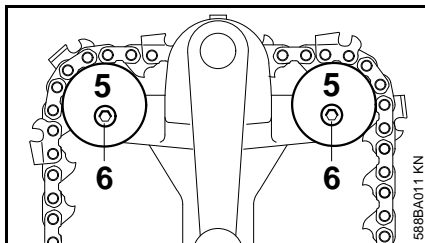
Chain pitch	Marking	
	Spin- ning head	Thrust screw
1/4" P	D	D
1/4", 3/8" P, .325"	C	C
3/8", .404"	A	A, B
1/2", 15 mm	B	A, B

Rivet Spinning

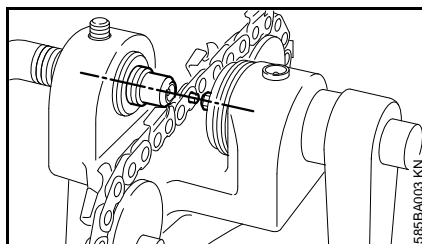
- Do not change the chain link assembly pattern.
- Use only identical replacement chain links.



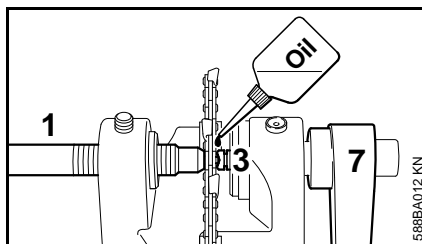
- Screw the thrust screw (1) clockwise into the threaded bushing (2) and fit the spinning head (3) in the holder (4).



- Fit the matching chain links on a preset tie strap.
- Place the chain over the two guide pulleys (5) and engage the drive link tangs in the grooves. The preset head of the tie strap must face the thrust screw.
- Loosen the screws (6) and rotate the eccentric guide pulleys.



- The rivets in the chain links must be horizontal and in alignment with the spinning head. The preset head of the tie strap must locate in the recessed end of the thrust screw.
- Tighten down the screws.

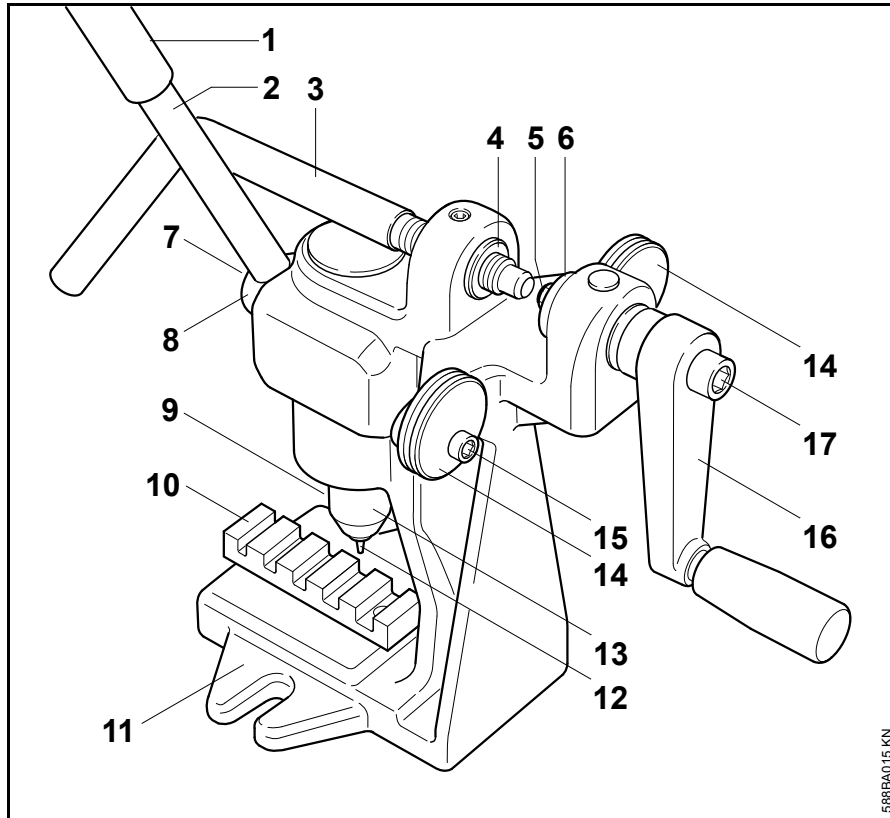


- Advance the thrust screw (1) until the shank of the rivet butts against the spinning head (3).
- Apply a few drops of oil to the rivet and the face of the spinning head.
- Turn the thrust screw (1) clockwise with one hand until moderate pressure is applied to the rivet. Turn the crank handle (7) steadily clockwise with the other hand – the spinning head forms the new rivet head. Continue turning the thrust screw to maintain a constant pressure on the rivet.
- Spin the rivet until the chain links are firmly connected but still flexible.

The new chain link must be matched to the size and shape of the other links:

- Grind back the cutter and depth gauge to the size of the master cutter (the master cutter is the shortest cutter in the chain, see instruction manual of grinder).
- File back the sliding faces to the size and shape of the other links.

Main Parts



- 1 Extension
- 2 Lever
- 3 Thrust screw
- 4 Threaded bushing
- 5 Spinning head
- 6 Thrust bearing
- 7 Setscrew
- 8 Eccentric pin
- 9 Setscrew
- 10 Die block
- 11 Base
- 12 Punch
- 13 Chuck
- 14 Guide pulley
- 15 Screw
- 16 Crank handle
- 17 Screw

588BA015 KN

Special Accessories

Contact your STIHL dealer for more information on these and other special accessories.

Breaking and Rivet Spinning 15 mm Chain

- Die (15 mm)
- Punch (15 mm)
- Guide pulley (15 mm)
- Spinning head (1/2" and 15 mm)

Breaking .404" RMHS Harvester Chain

- Die (.404" RMHS)

Rivet Spinning and Breaking 1/4" Picco Chain

Set of tools, 1/4" Picco

Including:

- 1/4" Picco spinning head
- Guide pulley, 1/4" Picco to 1/2"
- Thrust screw, 1/4" Picco
- Die block, 1/4" Picco to .404"
- Punch, 1/4" Picco

Rivet Spinning and Breaking 3/8" G Diamond Abrasive Chain

Tool kit, 3/8" G

Including:

- 3/8" G spinning head
- Die (3/8" G)

Table des matières

Indications concernant la présente	
Notice d'emploi	17
Assemblage	17
Pas de chaîne	18
Dérivetage	18
Rivetage	19
Principales pièces	21
Accessoires optionnels	22

Chère cliente, cher client,

nous vous félicitons d'avoir choisi un produit de qualité de la société STIHL.

Ce produit a été fabriqué avec les procédés les plus modernes et les méthodes de surveillance de qualité les plus avancées. Nous mettons tout en œuvre pour que cette machine vous assure les meilleurs services, de telle sorte que vous puissiez en être parfaitement satisfait.

Pour toute question concernant cette machine, veuillez vous adresser à votre revendeur ou directement à l'importateur de votre pays.



Dr. Nikolas Stihl

STIHL®

La présente Notice d'emploi est protégée par des droits d'auteur. Tous droits réservés, en particulier tout droit de copie, de traduction et de traitement avec des systèmes électroniques quelconques.

Indications concernant la présente Notice d'emploi

Pictogrammes

Tous les pictogrammes appliqués sur le dispositif sont expliqués dans la présente Notice d'emploi.

Repérage des différents types de textes

AVERTISSEMENT

Avertissement contre un risque d'accident et de blessure ainsi que de graves dégâts matériels.

AVIS

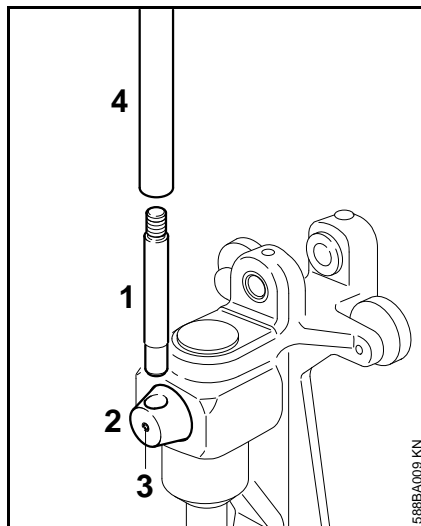
Avertissement contre un risque de détérioration du dispositif ou de certains composants.

Développement technique

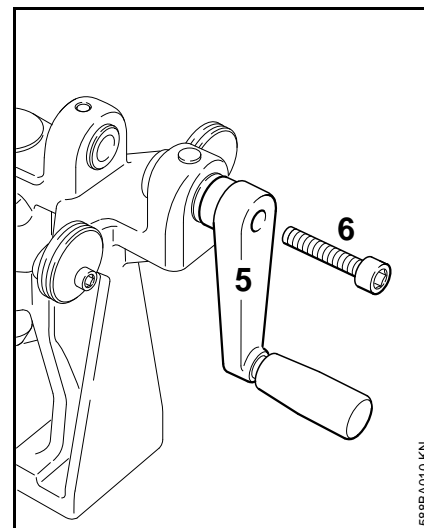
La philosophie de STIHL consiste à poursuivre le développement continu de toutes ses machines et de tous ses dispositifs ; c'est pourquoi nous devons nous réserver tout droit de modification de nos produits, en ce qui concerne la forme, la technique et les équipements.

On ne pourra donc en aucun cas se prévaloir des indications et illustrations de la présente Notice d'emploi à l'appui de revendications quelconques.

Assemblage

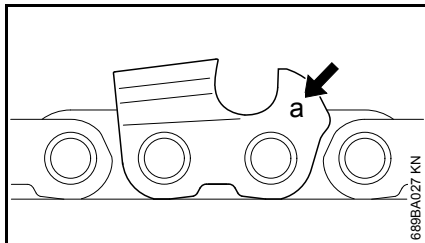


- Fixer le socle sur l'établi avec deux vis et des rondelles ;
- introduire le levier (1) dans le trou de l'axe à excentrique (2) et le bloquer avec la vis sans tête (3) ;
- visser la rallonge (4) sur le levier (1) ;



- monter la manivelle (5) et la fixer avec la vis (6).

Pas de chaîne



Le code (a) du pas de chaîne est estampé sur chaque dent de coupe, dans la zone du limiteur de profondeur.

Code (a)	Pas de chaîne
7	1/4" P
1 ou 1/4	1/4"
6 ou P, PM	3/8" P
2 ou 325	.325"
3 ou 3/8	3/8"
4 ou 404	.404"

Dérivetage

Marques de la matrice

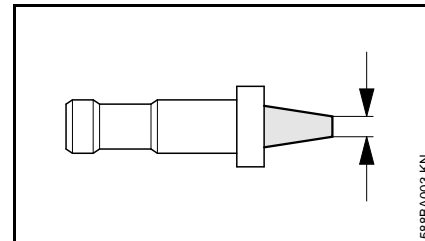
STIHL
.404
3/8
.325
1/4+3/8P
1/4P

Des logements correspondant aux différentes chaînes STIHL sont usinés dans la matrice ; ils portent les marques d'identification suivantes :

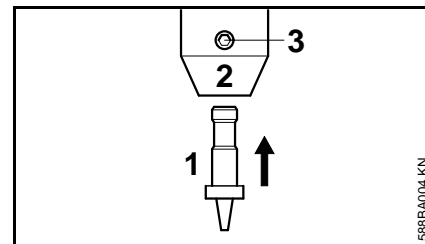
Pas de chaîne	Marque d'identification
1/4" P	1/4P
1/4", 3/8" P	1/4 + Picco, 1/4+3/8P
.325"	.325 R, .325
3/8"	3/8 R, 3/8
.404"	.404 R, .404

Choix du mandrin

- Choisir le mandrin qui convient pour le pas de la chaîne.



Pas de chaîne	Diamètre du mandrin	
	mm	Pouces
1/4" P	1,2	0,047
1/4"	1,6	0.063
.325"	2,2	0.087
3/8" P, 3/8"	2,2	0.087
.404"	2,2	0.087



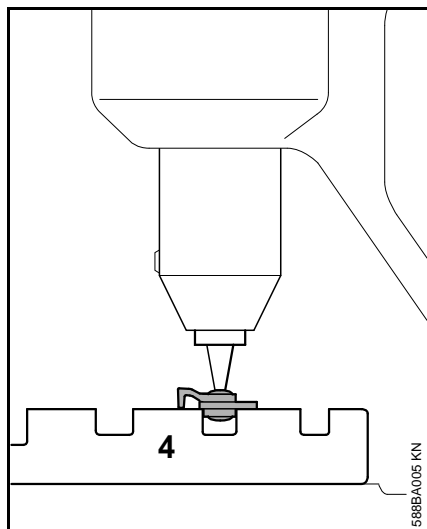
- Introduire le mandrin (1) choisi dans le porte-outil (2) et le bloquer avec la vis sans tête (3).

Dérivetage

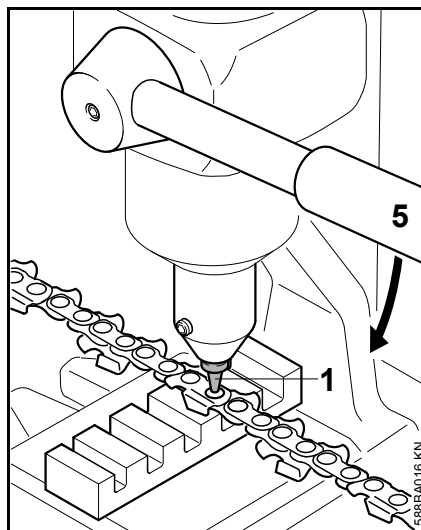
! AVERTISSEMENT

Si ces opérations ne sont pas effectuées correctement, cela risque d'endommager la chaîne et d'accroître le **risque de blessure !**

Avant toute manipulation de la chaîne, mettre des gants de protection – risque de blessure sur les dents de coupe acérées.



- Poser la matrice (4) sur la plaque de base ;
- poser la chaîne de tronçonneuse sur la matrice – dent de coupe à dériver tournée vers le haut et maillon intermédiaire dans le logement correspondant, par ex. dans le logement 3/8R ou 3/8 dans le cas d'une chaîne Rapid à pas de 3/8" ;



- abaisser le levier (5) jusqu'à ce que le mandrin (1) touche le rivet – le rivet à chasser doit être parfaitement centré sous le mandrin ;
- continuer de pousser le levier vers le bas jusqu'à ce que la tête du rivet soit chassée.

Rivetage

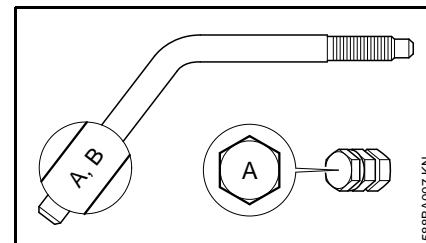
! AVERTISSEMENT

Des combinaisons, interdites, de dents de coupe et/ou de maillons de chaîne incompatibles peuvent accroître la tendance au rebond de la chaîne de la tronçonneuse – **risque de blessure !**

Avant toute manipulation de la chaîne, mettre des gants de protection – risque de blessure sur les dents de coupe acérées.

Choix de la bouterolle et de la vis de pression

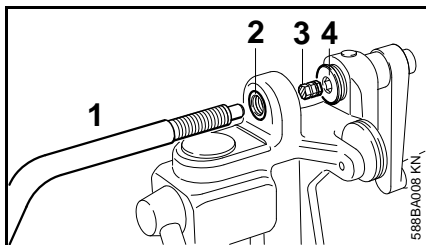
- Choisir la bouterolle et la vis de pression qui conviennent pour le pas de la chaîne.



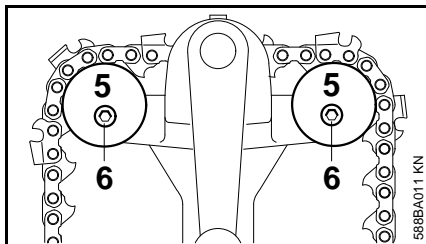
Pas de chaîne	Marque d'identification	
	Boute-rolle	Vis de pression
1/4" P	D	D
1/4", 3/8" P, .325"	C	C
3/8", .404"	A	A, B
1/2", 15 mm	B	A, B

Rivetage

- L'ordre des maillons de chaîne ne doit pas être modifié ;
- riveter exclusivement des maillons de chaîne de construction identique ;



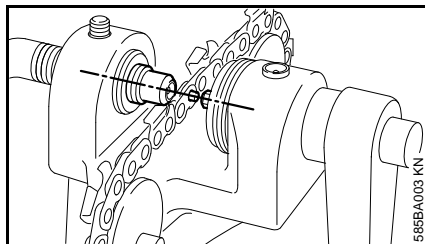
- prendre la vis de pression (1) qui convient pour le pas de la chaîne et la visser dans la douille taraudée (2) en tournant dans le sens des aiguilles d'une montre et mettre la bouterolle (3) dans le porte-outil (4) ;



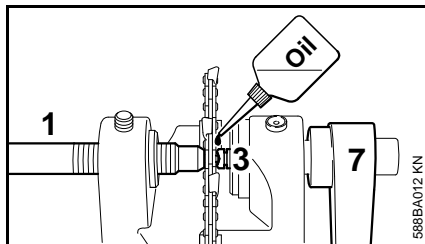
- glisser les maillons de chaîne à accoupler sur un maillon intermédiaire muni de rivets à tête roulée ;
- poser la chaîne sur les deux poulies de guidage (5) de telle sorte que les maillons d'entraînement se prennent dans la rainure et que la

tête roulée du rivet du maillon intermédiaire se trouve dans le creux de la vis de pression (1) ;

- desserrer les vis (6) et faire tourner les poulies de guidage excentriques ;



- la tige des rivets des maillons de chaîne doit se trouver à l'horizontale, dans le même plan que la bouterolle, et la tête roulée du rivet du maillon intermédiaire doit se trouver dans le creux de la vis de pression ;
- serrer les vis ;



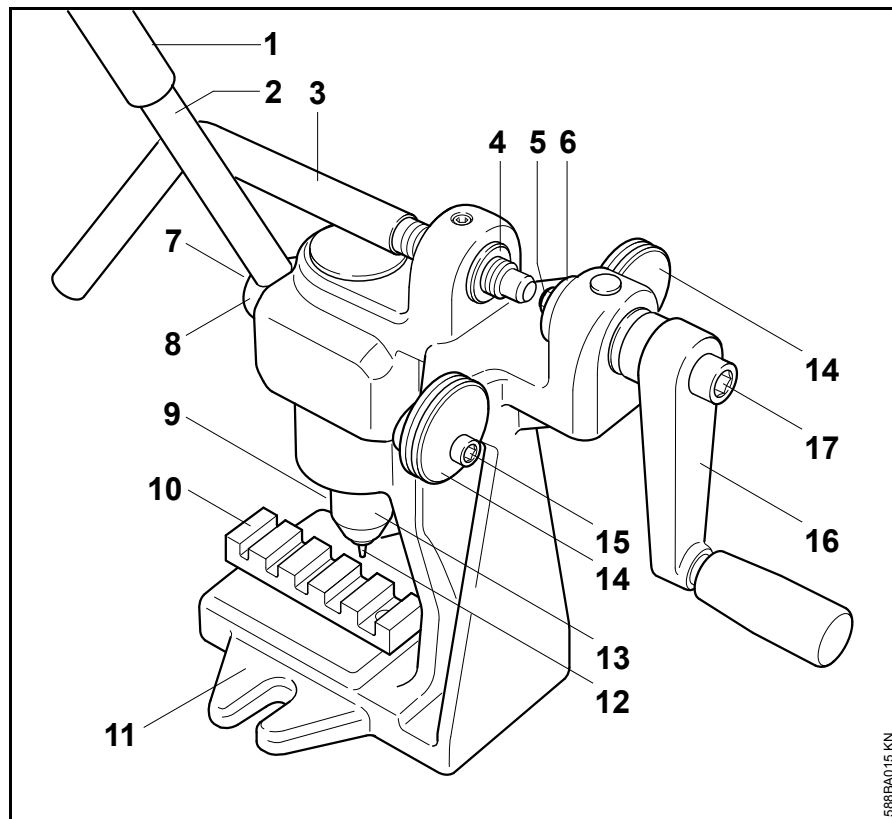
- serrer la vis de pression (1) jusqu'à ce que la tige du rivet vienne en appui contre la bouterolle (3) ;
- appliquer quelques gouttes d'huile sur la tige du rivet et sur la surface profilée de la bouterolle ;

- d'une main, faire tourner la vis de pression (1) dans le sens des aiguilles d'une montre jusqu'à ce que le rivet soit soumis à une légère pression et, de l'autre main, faire continuellement tourner la manivelle dans le sens des aiguilles d'une montre – la bouterolle forme la tête du rivet – en continuant de tourner la vis de pression, maintenir le rivet sous une pression constante ;
- rouler la tige du rivet jusqu'à ce que les maillons de chaîne soient fermement assemblés mais restent encore mobiles.

Le nouveau maillon de chaîne monté doit être adapté aux dimensions des autres maillons :

- par affûtage, ramener la dent de coupe et le limiteur de profondeur aux cotes de la dent de référence (dent de référence = dent de coupe la plus courte de la chaîne, voir Notice d'utilisation de l'affûteuse) ;
- à la lime, retoucher les surfaces de portée pour les amener à la même cote que celles des maillons voisins.

Principales pièces



- 1 Rallonge
- 2 Levier
- 3 Vis de pression
- 4 Douille taraudée
- 5 Bouterolle
- 6 Roulement de butée axiale
- 7 Vis sans tête
- 8 Axe à excentrique
- 9 Vis sans tête
- 10 Matrice
- 11 Socle
- 12 Mandrin
- 13 Porte-outil
- 14 Poulie de guidage
- 15 Vis
- 16 Manivelle
- 17 Vis

588BA015 KN

Accessoires optionnels

Dérivetage et rivetage de chaînes de 15 mm

- Matrice (15 mm)
- Mandrin (15 mm)
- Poulie de guidage (15 mm)
- Bouterolle (1/2" et 15 mm)

Dérivetage de chaînes Harvester .404" RMHS

- Matrice (.404" RMHS)

Rivetage et dérivetage de chaînes 1/4" Picco

Jeu d'outils 1/4" Picco

Comprenant :

- Bouterolle 1/4" Picco
- Poulie de guidage de 1/4" Picco à 1/2"
- Vis de pression 1/4" Picco
- Matrice de 1/4" Picco à .404"
- Mandrin 1/4" Picco

Rivetage et dérivetage de chaînes à découper diamantées 3/8" G

Jeu d'outils 3/8" G

Comprenant :

- Bouterolle 3/8" G
- Matrice 3/8" G

Pour obtenir des informations d'actualité sur ces accessoires ou sur d'autres accessoires optionnels, veuillez vous adresser au revendeur spécialisé STIHL.

Índice

Notas relativas a este manual de instrucciones	24
Completar la máquina	24
Paso de cadena	25
Abrir remaches	25
Remachar	26
Componentes importantes	28
Accesorios especiales	29

Original de Instrucciones de servicio

Impreso en papel blanqueado sin cloro.
Los colores de la impresión contienen aceites vegetales, por lo que el papel es reciclable.

© ANDREAS STIHL AG & Co. KG, 2013
0458-988-7721 - VA 1.1.H13.
0000000388_005_E

STIHL®

NG 7

Distinguidos clientes:

Muchas gracias por haber depositado su confianza en un producto de calidad de la empresa STIHL.

Este producto se ha confeccionado con modernos procedimientos de fabricación y amplias medidas para afianzar la calidad. Procuramos hacer todo lo posible para que usted esté satisfecho con este producto y pueda trabajar con él sin problemas.

En el caso de que tenga usted alguna pregunta sobre este producto, diríjase a su distribuidor STIHL o directamente a nuestra empresa de distribución.

Atentamente



Dr. Nikolas Stihl

Este manual de instrucciones está protegido por derechos de autor. Nos reservamos todos los derechos, especialmente el derecho a la reproducción, traducción y elaboración con sistemas electrónicos.

Notas relativas a este manual de instrucciones

Símbolos gráficos

Todos los símbolos gráficos existentes en la máquina están explicados en este manual de instrucciones.

Marcación de párrafos de texto

ADVERTENCIA

Advertencia de peligro de accidente y riesgo de lesiones para personas y de daños materiales graves.

INDICACIÓN

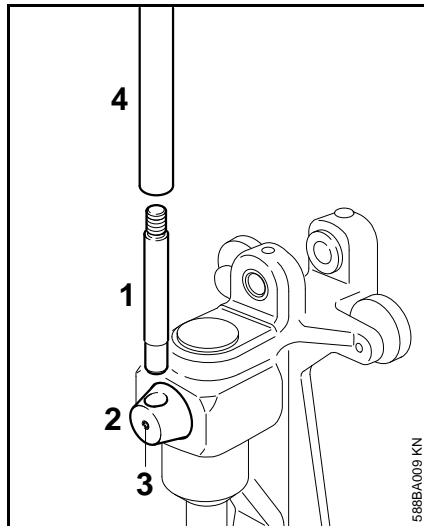
Advertencia de daños de la máquina o de los diferentes componentes.

Perfeccionamiento técnico

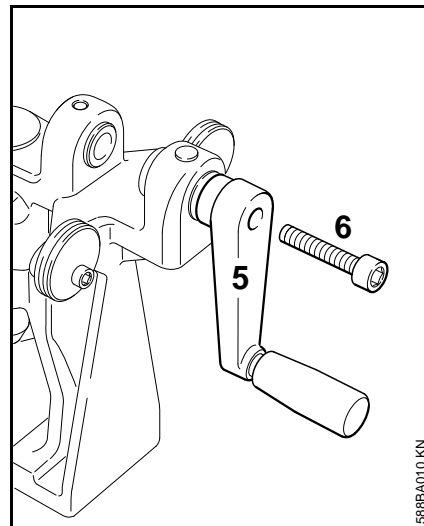
STIHL trabaja permanentemente en el perfeccionamiento de todas las máquinas y dispositivos; por ello, nos reservamos los derechos relativos a las modificaciones del volumen de suministro en la forma, técnica y equipamiento.

De los datos e ilustraciones de este manual de instrucciones no se pueden deducir por lo tanto derechos a reclamar.

Completar la máquina

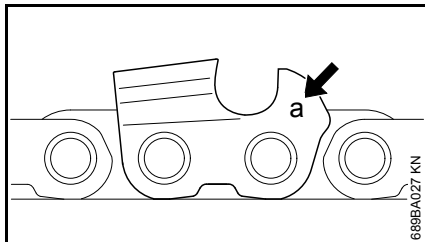


- Fijar el montante con dos tornillos y arandelas en el banco de trabajo
- Insertar la palanca (1) en el orificio del perno excéntrico (2) e inmovilizarla con una espiga roscada (3)
- Enroscar el prolongador (4) en la palanca (1)



- Montar la manivela (5) y fijarla con el tornillo (6)

Paso de cadena



La marca (a) del paso de cadena está estampada en la zona del limitador de profundidad de cada diente de corte.

Marca (a)	Paso de cadena
7	1/4" P
1 ó 1/4	1/4"
6 o P, PM	3/8" P
2 ó 325	.325"
3 ó 3/8	3/8"
4 ó 404	.404"

Abrir remaches

Rotulado de la matriz

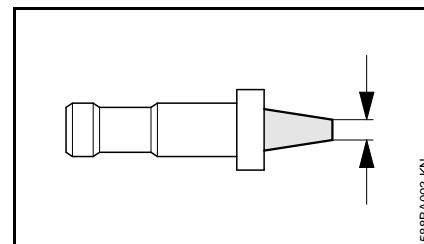
STIHL
○
.404
3/8
.325
1/4+3/8P
1/4P

En la matriz se han incluido y marcado alojamientos para cadenas de serrado STIHL:

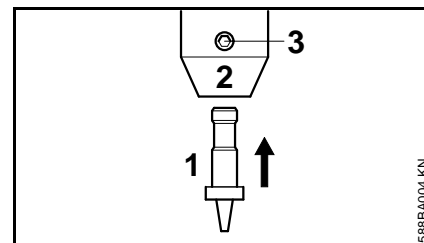
Paso de cadena	Marcación
1/4" P	1/4P
1/4", 3/8" P	1/4 + Picco, 1/4+3/8P
.325"	.325 R, .325
3/8"	3/8 R, 3/8
.404"	.404 R, .404

Elegir el mandril

- Elegir el mandril apropiado para el paso de cadena



Paso de cadena	Diámetro del mandril	
	mm	Pulgadas
1/4" P	1,2	0,047
1/4"	1,6	0.063
.325"	2,2	0.087
3/8" P, 3/8"	2,2	0.087
.404"	2,2	0.087



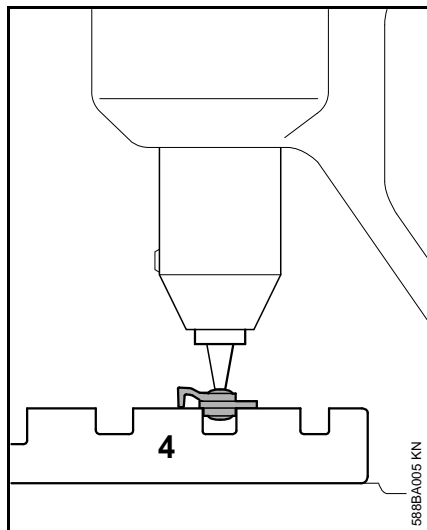
- Insertar el mandril elegido (1) en el alojamiento de la herramienta (2) e inmovilizarlo con la espiga roscada (3)

Abrir remaches

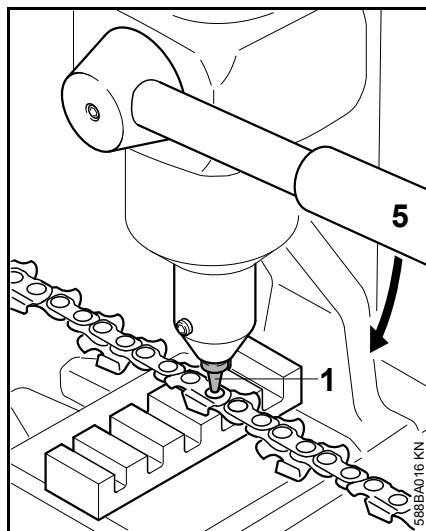
! ADVERTENCIA

Los trabajos indebidamente realizados pueden originar daños en la cadena y aumentan el **peligro de accidentes**

Al realizar trabajos en la cadena, ponerse guantes protectores – peligro de lesiones por los dientes de corte afilados.



- Colocar la matriz (4) en la placa básica
- Colocar la cadena sobre la matriz – el diente en el que haya que abrir el remache, orientado hacia arriba; el eslabón de unión, en el correspondiente alojamiento, p. ej. en la cadena 3/8"-Rapid en el alojamiento 3/8R o 3/8



- Bajar la palanca (5) hasta que el mandril (1) toque el remache – el remache que haya que sacar a presión tiene que encontrarse centrado debajo del mandril
- Seguir presionando la palanca hacia abajo, hasta que la cabeza del remache haya salido

Remachar

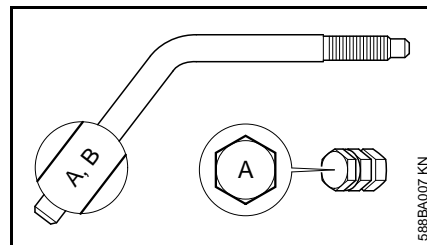
! ADVERTENCIA

Las combinaciones inadmisibles de dientes de corte y/o eslabones de pueden aumentar la tendencia al rebote de la cadena – ¡peligro de lesiones!

Al realizar trabajos en la cadena, ponerse guantes protectores – peligro de lesiones por los dientes de corte afilados

Elegir el elemento de redondear y el tornillo de presión

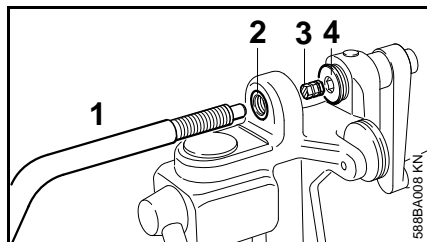
- Elegir el elemento de redondear y el tornillo de presión apropiados para el paso de cadena



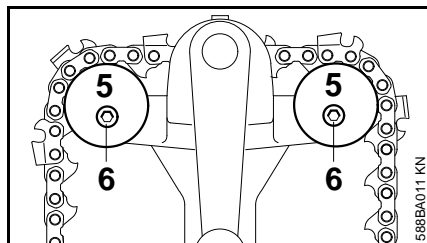
Paso de cadena	Marcación	
	Elemento de redondear	Tornillo de presión
1/4" P	D	D
1/4", 3/8" P, .325"	C	C
3/8", .404"	A	A, B
1/2", 15 mm	B	A, B

Remachar

- No modificar el orden de los eslabones de la cadena
- Remachar sólo eslabones de cadena de la misma construcción



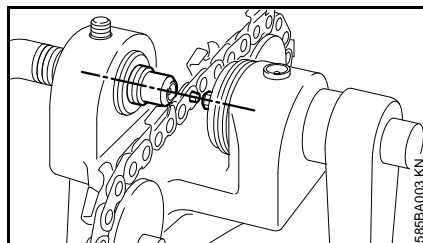
- Enroscar en sentido horario el tornillo de presión (1) apropiado para el paso de cadena en el casquillo roscado (2) y colocar el elemento de redondear (3) en el alojamiento (4)



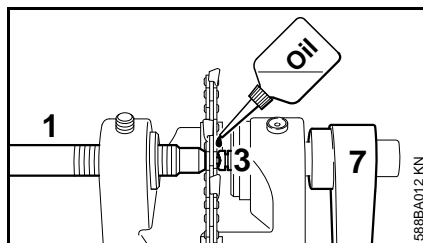
- Insertar los eslabones emparejados en un eslabón de unión redondeado
- Colocar la cadena sobre los dos discos de guía (5), de manera que los eslabones impulsores encajen en la ranura y la cabeza

redondeada del eslabón de unión se encuentre en el lado del tornillo de presión (1)

- Aflojar los tornillos (6) y girar los discos de guía alojados excéntricamente



- El perno de remache de los eslabones tiene que encontrarse horizontalmente al nivel del elemento de redondear; la cabeza redondeada del eslabón de unión, en la cavidad del tornillo de presión
- Apretar los tornillos



- Enroscar el tornillo de presión (1), hasta que el vástago de remache esté aplicado al elemento de redondear (3)
- Aplicar algunas gotas de aceite al vástago de remache y el perfil del elemento de redondear

- Girar en sentido horario el tornillo de presión (1) con una mano hasta que se ejerza una ligera presión sobre el remache y, con la otra mano, girar continuamente la manivela (7) en sentido horario – el elemento de redondear conforma la cabeza del remache – mantener constante la presión sobre el remache haciendo girar el tornillo de presión
- Redondear el vástago de remache hasta que los eslabones estén firmemente unidos, pero aún se puedan mover

El nuevo eslabón colocado se tiene que adaptar a las medidas de los demás:

- Afilar el diente de corte y el limitador de profundidad a la medida del diente patrón (diente patrón = es el diente más corto de la cadena, véase el manual de instrucciones de la afiladora)
- Limar las superficies de deslizamiento a la medida de los eslabones contiguos

Accesorios especiales

En los distribuidores especializados STIHL se pueden obtener informaciones actuales sobre estos y otros accesorios especiales.

Abrir remaches y remachar cadenas de 15 mm

- Matriz (15 mm)
- Mandril (15 mm)
- Disco de guía (15 mm)
- Elemento de redondear (1/2" y 15 mm)

Abrir remaches de cadenas .404" RMHS Harvester

- Matriz (.404" RMHS)

Remachar y abrir remaches de cadenas 1/4" Picco

Juego de herramientas 1/4" Picco

Incluidos:

- Elemento de redondear 1/4" Picco
- Disco guía 1/4" Picco hasta 1/2"
- Tornillo de presión 1/4" Picco
- Matriz 1/4" Picco hasta 404"
- Mandril 1/4" Picco

Remachar y abrir remaches de cadenas tronzadoras de diamante 3/8" G

Juego de herramientas 3/8" G

Incluidos:

- Inserto 3/8" G
- Matriz 3/8" G

Indice

Per queste Istruzioni d'uso	31
Completamento dell'apparecchiatura	31
Passo catena	32
Schiodatura	32
Ribaditura	33
Componenti principali	35
Accessori a richiesta	36

Egregio cliente,

La ringrazio vivamente per avere scelto un prodotto di qualità della ditta STIHL.

Questo prodotto è stato realizzato secondo moderni procedimenti di produzione ed adeguate misure per garantirne la qualità. Siamo impegnati in uno sforzo continuo teso a soddisfare sempre meglio le Sue esigenze e ad agevolare il Suo lavoro.

Se desidera informazioni sulla Sua apparecchiatura, La preghiamo di rivolgersi al Suo rivenditore o direttamente alla nostra società di vendita.

Suo



Dr. Nikolas Stihl

STIHL®

Le presenti Istruzioni d'uso sono tutelate dai diritti d'autore. Tutti i diritti sono riservati, specialmente quelli di riproduzione, traduzione ed elaborazione con sistemi elettronici.

Per queste Istruzioni d'uso

Pittogrammi

Tutti i pittogrammi applicati sull'apparecchiatura sono spiegati in queste Istruzioni d'uso.

Identificazione di sezioni di testo

AVVERTENZA

Avviso di pericolo d'infortunio e di lesioni per persone nonché di gravi danni materiali.

AVVISO

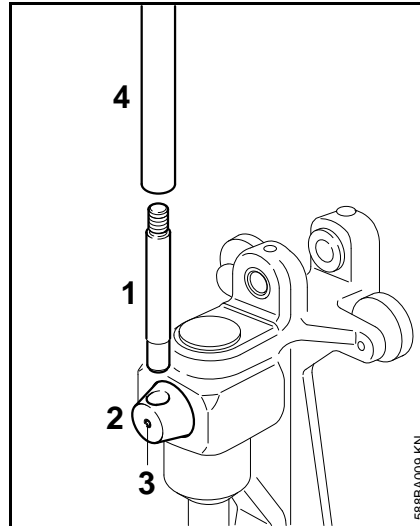
Avviso di pericolo di danneggiamento dell'apparecchiatura o di singoli componenti.

Sviluppo tecnico continuo

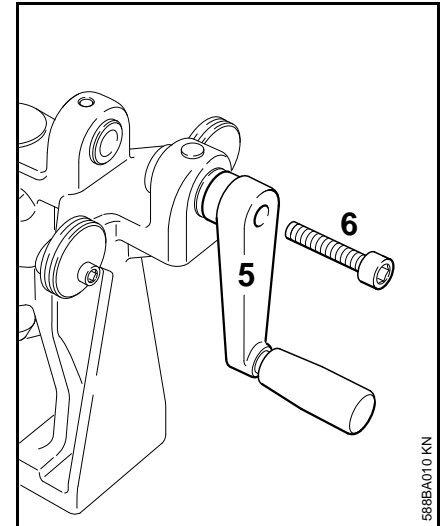
STIHL sottopone tutte le macchine e le apparecchiature a un continuo sviluppo; dobbiamo quindi riservarci modifiche di fornitura per quanto riguarda forma, tecnica e dotazione.

Non potranno perciò derivare diritti dai dati e dalle illustrazioni di queste Istruzioni d'uso.

Completamento dell'apparecchiatura

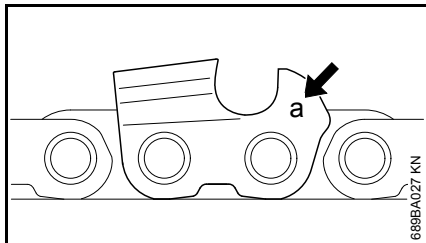


- Fissare il supporto con due viti e rosette sul banco
- infilare la leva (1) nel foro del perno eccentrico (2) e bloccarla con la spina filettata (3)
- avvitare la prolunga (4) sulla leva (1)



- Innestare la manovella (5) e bloccarla con la vite (6)

Passo catena



La sigla (a) del passo catena è stampigliata nella zona del limitatore di profondità di ogni dente.

Sigla (a)	Passo catena
7	1/4" P
1 o 1/4	1/4"
6 o P, PM	3/8" P
2 o .325	.325"
3 o 3/8	3/8"
4 o .404	.404"

Schiodatura

Scritte sulle matrici

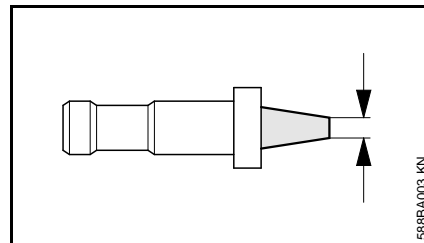
STIHL
○
.404
3/8
.325
1/4+3/8P
1/4P

Nella matrice sono ricavate e contrassegnate le sedi per le catene STIHL:

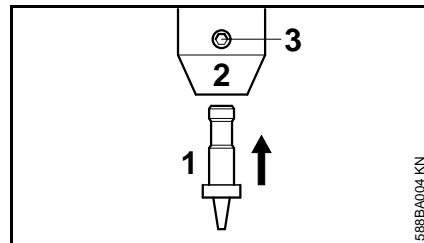
Passo catena	Sigla
1/4" P	1/4P
1/4", 3/8" P	1/4 + Picco, 1/4+3/8P
.325"	.325 R, .325
3/8"	3/8 R, 3/8
.404"	.404 R, .404

Scelta della spina

- scegliere la spina adatta al passo della catena



Passo catena	diametro della spina	
	(mm)	pollici
1/4" P	1,2	0,047
1/4"	1,6	0.063
.325"	2,2	0.087
3/8" P, 3/8"	2,2	0.087
.404"	2,2	0.087



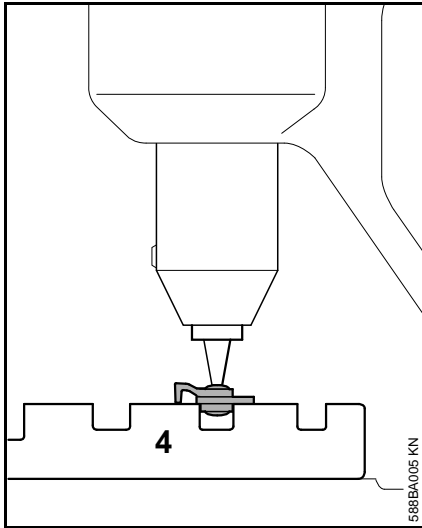
- innestare la spina scelta (1) nella sede dell'attrezzo (2) e bloccarla con il perno filettato (3)

Schiodatura

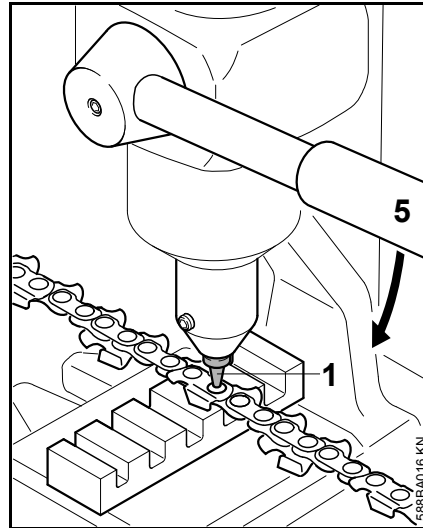
! AVVERTENZA

Lavori non eseguiti a regola d'arte possono causare danni alla catena e fare aumentare il **pericolo di lesioni!**

Lavorando sulla catena, calzare guanti di protezione – pericolo di lesioni da parte dei denti affilati.



- appoggiare la matrice (4) sulla piastra di base
- posare la catena sulla matrice – il dente da schiodare verso l'alto, la maglia d'unione nella sede corrispondente; per es. con la catena 3/8"-Rapid nella sede da 3/8" o 3/8



- abbassare la leva (5) finché la spina (1) non tocca il ribattino – il ribattino da schiodare deve trovarsi al centro sotto la spina
- abbassare ancora la leva fino ad espellere la testa del ribattino

Ribaditura

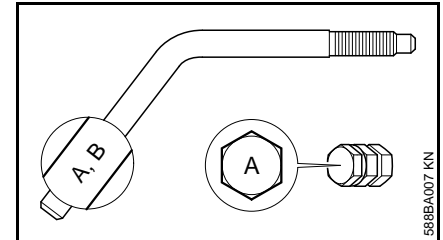
! AVVERTENZA

Combinando erroneamente denti e/o maglie catena si può aumentare la tendenza della catena al contraccollo – **pericolo di lesioni!**

Lavorando sulla catena, calzare guanti di protezione – pericolo di lesioni da parte dei denti affilati

Scelta dell'inserto a rullo e della vite di pressione

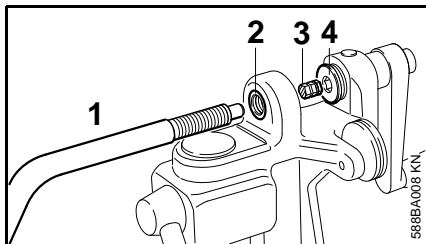
- Scegliere l'inserto e la vite adatti al passo della catena



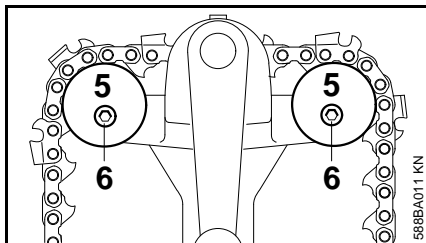
Passo catena	Sigla	
	inserto a rullo	vite di pressione
1/4" P	D	D
1/4", 3/8" P, .325"	C	C
3/8", .404"	A	A, B
1/2", 15 mm	B	A, B

Ribaditura

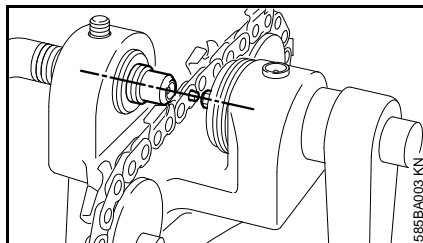
- Non alterare la sequenza delle maglie catena
- ribadire solo maglie identiche



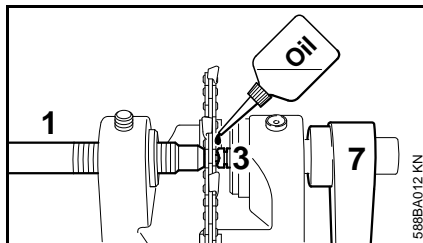
- avvitare in senso orario nella boccola filettata (2) la vite di pressione (1) adatta al passo catena e inserire l'inserto (3) a rullo nella sede (4)



- innestare su una maglia di unione ribadita le maglie corrispondenti
- posare la catena sui due dischi di guida (5) in modo che le maglie di guida fanno presa nella scanalatura e che la testa della maglia d'unione ribadita si trova sul lato della vite di pressione (1)
- allentare le viti (6) e girare i dischi sui supporti eccentrici



- il ribattino delle maglie deve trovarsi orizzontalmente sullo stesso livello dell'inserto a rullo, con la testa ribadita della maglia di unione nella cavità della vite di pressione
- Serrare le viti



- avvitare la vite di pressione (1) finché il gambo del ribattino non poggia sull'inserto (3)
- applicare alcune gocce d'olio sul gambo del ribattino e sul profilo dell'inserto
- girare con una mano in senso orario la vite (1) fino a esercitare una leggera pressione sul pernetto; con l'altra mano continuare a girare la manovella (7) – l'inserto a rullo foggia la testa di ribattino –

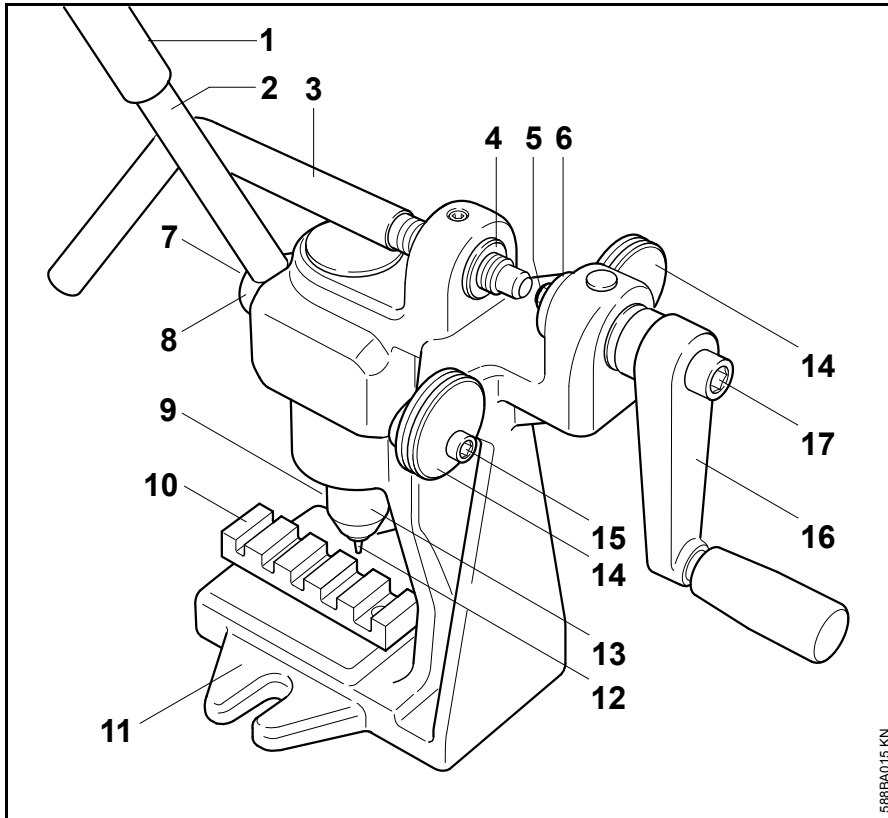
mantenere costante la pressione sul ribattino continuando ancora a girare la vite

- ribadire il gambo del ribattino fino ad unire saldamente le maglie, che però devono ancora potere muoversi

La nuova maglia introdotta deve essere adattata alle dimensioni delle altre:

- ripassare i denti e i limitatori di profondità alla dimensione del dente pilota (dente pilota = il dente più corto della catena ; ved. Istruzioni d'uso dell'affilatrice)
- rettificare le superfici di scorrimento alla dimensione delle maglie adiacenti

Componenti principali



- 1 Prolunga
- 2 Leva
- 3 Vite di pressione
- 4 Boccola filettata
- 5 Inserto a rullo
- 6 Reggispinta
- 7 Perno filettato
- 8 Perno eccentrico
- 9 Perno filettato
- 10 Matrice
- 11 Supporto
- 12 Spina
- 13 Sede attrezzo
- 14 Disco di guida
- 15 Vite
- 16 Manovella
- 17 Vite

Accessori a richiesta

Presso il rivenditore STIHL sono disponibili informazioni aggiornate su questi e su altri accessori a richiesta.

Schiodatura e ribaditura delle catene da 15 mm

- Matrice (15 mm)
- Spina (15 mm)
- Disco guida (15 mm)
- Inserto a rullo (1/2" e 15 mm)

Schiodatura delle catene .404" RMHS Harvester

- Matrice (.404" RMHS)

Ribaditura e schiodatura delle catene 1/4" Picco

Corredo di attrezzi 1/4" Picco

Comprendente:

- Inserto a rullo 1/4" Picco
- Disco guida 1/4" Picco fino a 1/2"
- Vite di pressione 1/4" Picco
- Matrice 1/4" Picco fino a 404"
- Spina 1/4" Picco

Ribaditura e schiodatura delle catene diamantate 3/8" G

Corredo di attrezzi 3/8" G

Comprendente:

- Inserto 3/8" G
- Matrice 3/8" G

Índice

Referente a estas Instruções de serviço	38
Completar o aparelho	38
Passar da corrente	39
Tirar os rebites	39
Rebitar	40
Peças importantes	42
Acessórios especiais	43

STIHL®

NG 7

Estimados clientes,

agradeço-lhes muito que se tenham decidido por um produto de qualidade da fábrica STIHL.

Este produto foi fabricado em processos de fabricação modernos e com grandes medidas de segurança e de qualidade. Esforçamo-nos por fazer tudo para que fiquem satisfeitos com esta lavadora, e que possam trabalhar sem quaisquer problemas.

Se tiverem perguntas referentes à sua lavadora, dirija-se ao seu revendedor ou directamente à nossa sociedade de vendas.

O seu



Dr. Nikolas Stihl

Estas Instruções de serviço são protegidas pelos direitos de autor. Todos os direitos ficam reservados, particularmente o direito de reprodução, da tradução e do tratamento com sistemas electrónicos.

Referente a estas Instruções de serviço

Símbolos ilustrados

Todos os símbolos ilustrados aplicados no aparelho, são explicados nestas Instruções de serviço.

Marcação de parágrafos de texto

ATENÇÃO

Atenção! Perigo de acidentes e de ferir-se para pessoas e de graves danos materiais.

AVISO

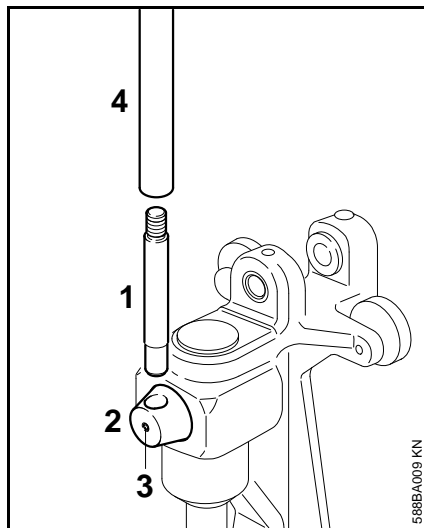
Atenção! Danificação do aparelho ou de peças individuais.

Aperfeiçoamento técnico

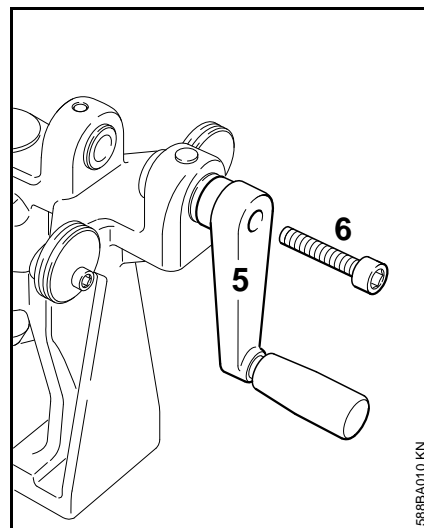
A STIHL trabalha permanentemente no aperfeiçoamento de todas as máquinas e de todos os aparelhos. Por isto temos que reservar-nos o direito de modificações do volume de fornecimento em forma, técnica e equipamento.

Por isto não podem ser feitas reivindicações referentes às indicações e às ilustrações destas Instruções de serviço.

Completar o aparelho

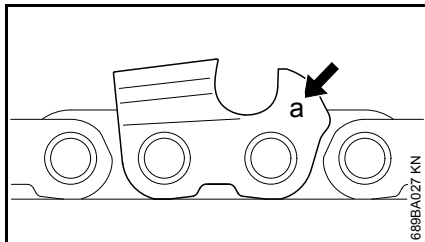


- Fixar o suporte por dois parafusos e anilhas na bancada de trabalho
- Enfiar a alavanca (1) no furo do perno do excêntrico (2), e apertá-la com o pino roscado (3)
- Atarraxar o prolongamento (4) na alavanca (1)



- Enfiar a manivela (5), e fixá-la pelo parafuso (6)

Passo da corrente



A marcação (a) do passo da corrente é gravada no sector do limitador de profundidade de cada dente de corte.

Marcação (a)	Passo da corrente
7	1/4" P
1 ou 1/4	1/4"
6 ou P, PM	3/8" P
2 ou 325	.325"
3 ou 3/8	3/8"
4 ou 404	.404"

Tirar os rebites

Inscrição na matriz

STIHL
○
.404
3/8
.325
1/4+3/8P
1/4P

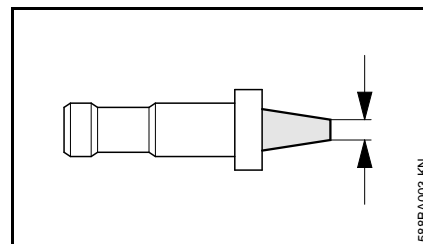
Na matriz estão incorporados e marcados assentos para as correntes da STIHL:

Passo da corrente Marcação

1/4" P	1/4P
1/4", 3/8" P	1/4 + Picco, 1/4+3/8P
.325"	.325 R, .325
3/8"	3/8 R, 3/8
.404"	.404 R, .404

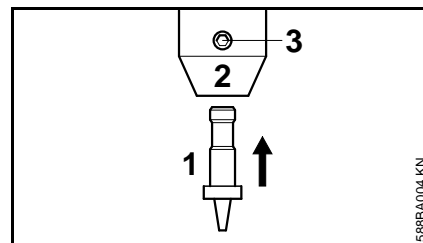
Escolher o punção

- Escolher o punção apropriado para o passo da corrente



Passo da corrente Diâmetro do punção

	mm	Polegadas
1/4" P	1,2	0,047
1/4"	1,6	0.063
.325"	2,2	0.087
3/8" P, 3/8"	2,2	0.087
.404"	2,2	0.087



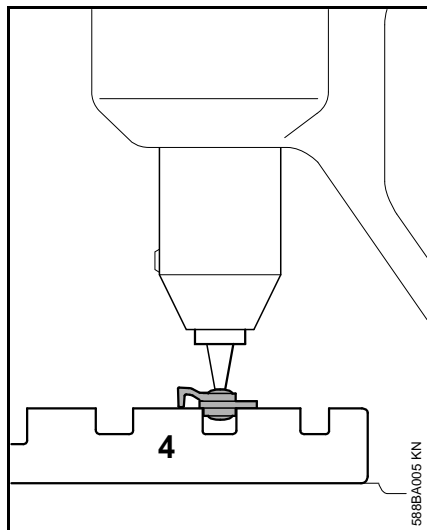
- Enfiar o punção escolhido (1) no assento da ferramenta (2), e apertá-lo com o pino roscado (3)

Tirar os rebites

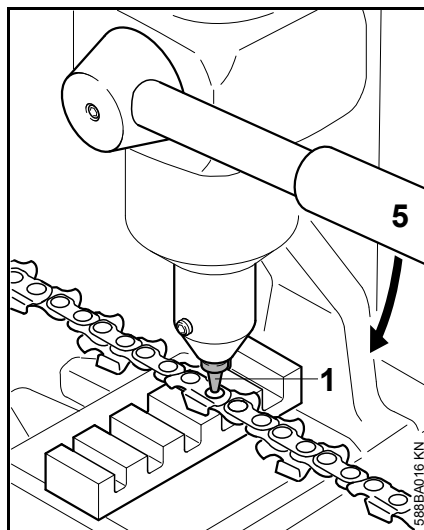
⚠ ATENÇÃO

Trabalhos executados impropriamente podem conduzir a danos na corrente, e aumentam o **perigo de ferir-se!**

Pôr luvas de protecção durante o trabalho com a corrente – perigo de ferir-se pelos dentes de corte bem afiados.



- Colocar a matriz (4) na placa de base
- Colocar a corrente na matriz – o dente de corte onde tem que ser tirado o rebite para cima, o elo de união no assento correspondente, por exemplo na corrente 3/8"-Rapid no assento 3/8R ou 3/8



- Baixar a alavanca (5) até que o punção (1) toque no rebite – o rebite a puxar para fora tem que encontrar-se cêntricamente por baixo do punção
- Puxar a alavanca ainda mais para baixo até que a cabeça rebitada seja puxada para fora

Rebitar

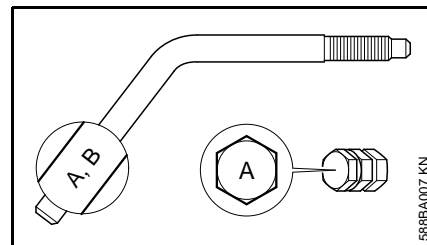
⚠ ATENÇÃO

As combinações não autorizadas de dentes de corte e/ou elos da corrente podem conduzir a uma maior tendência de rebate da corrente – **perigo de ferir-se!**

Pôr luvas de protecção durante o trabalho com a corrente – perigo de ferir-se pelos dentes de corte bem afiados

Escolher o elemento de rolos e o parafuso de pressão

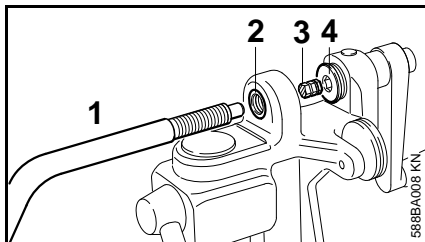
- Escolher o elemento de rolos e o parafuso de pressão adequados ao passe da corrente



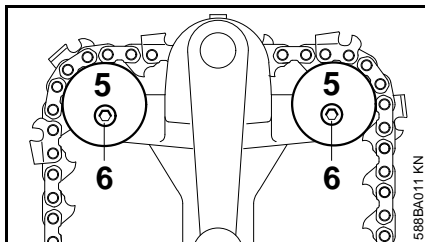
Passe da corrente	Marcação	
	Ele-mento de rolos	Parafuso de pressão
1/4" P	D	D
1/4", 3/8" P, .325"	C	C
3/8", .404"	A	A, B
1/2", 15 mm	B	A, B

Rebitar

- Não modificar a sequência dos elos da corrente
- Só rebitar os elos da corrente da mesma construção



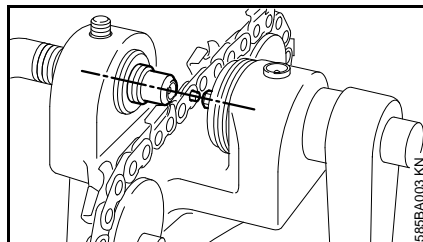
- Aparafusar o parafuso de pressão (1) adequado ao passe da corrente no sentido dos ponteiros do relógio no casquilho roscado (2), e colocar o elemento de rolos (3) no assento (4)



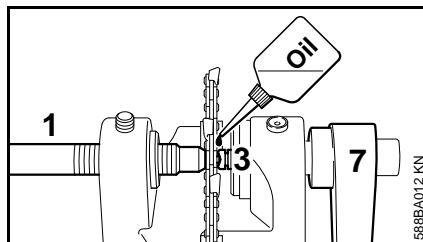
- Enfiar os elos da corrente relacionados no elo de união enrolado
- Colocar a corrente de tal modo sobre as duas arruelas de guia (5) que os elos de accionamento engrenhem na ranhura e que a

cabeça enrolada do elo de união se encontre no lado do parafuso de pressão (1)

- Soltar os parafusos (6), e torcer as arruelas de guia apoiadas excêntricamente



- A cavilha rebitada dos elos da corrente tem que estar situada horizontalmente no mesmo nível que o elemento de rolos, a cabeça enrolada do elo de união na cavidade do parafuso de pressão
- Apertar os parafusos



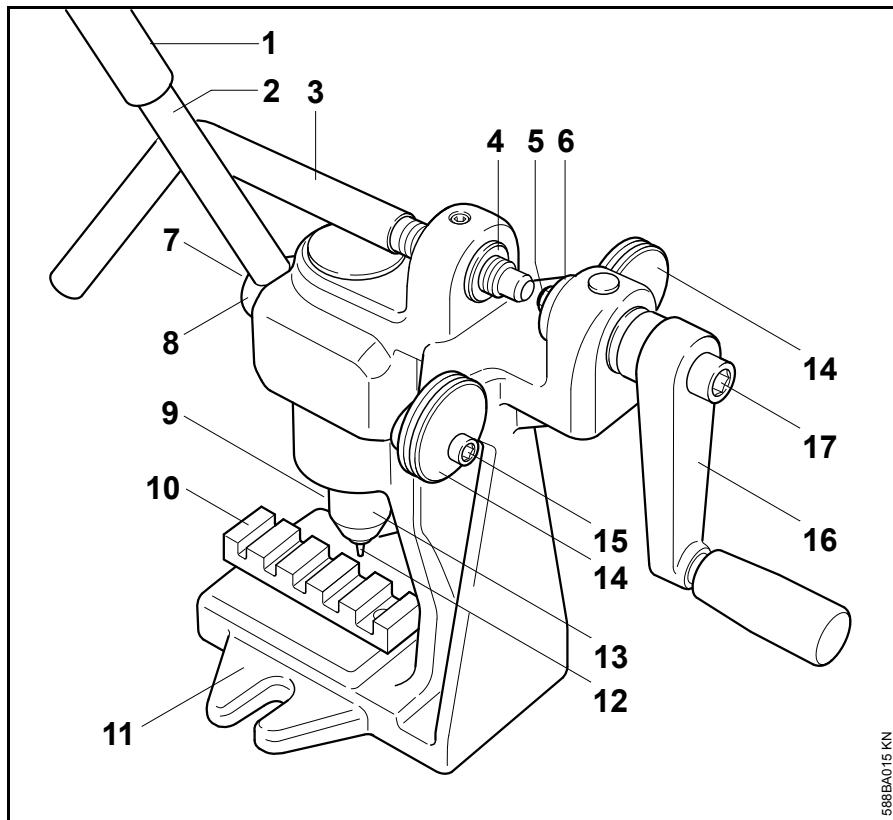
- Aparafusar o parafuso de pressão (1) até que a haste rebitada esteja encostada no elemento de rolos (3)
- Deitar algumas gotas de óleo na haste rebitada e no perfil do elemento de rolos

- Girar o parafuso de pressão (1) com uma mão no sentido dos ponteiros do relógio até que seja exercida uma leve pressão sobre o rebite, e girar a manivela (7) permanentemente no sentido dos ponteiros do relógio com a outra mão – o elemento de rolos forma a cabeça rebitada – manter a pressão sobre o rebite constante ao continuar a girar o parafuso de pressão
- Enrolar a haste rebitada até que os elos da corrente estejam firmemente ligados, mas ainda móveis

O elo da corrente colocado agora tem que ser adaptado às dimensões dos restantes elos:

- Afilar o dente de corte e o limitador de profundidade para trás até à medida do dente de orientação (dente de orientação = dente de corte mais curto da corrente, vide as Instruções de serviço do afiador)
- Limar as superfícies de deslize para trás até à medida dos elos vizinhos

Peças importantes



- 1 Prolongamento
- 2 Alavanca
- 3 Parafuso de pressão
- 4 Casquilho roscado
- 5 Elemento de rolos
- 6 Mancal axial
- 7 Pino roscado
- 8 Perno do excêntrico
- 9 Pino roscado
- 10 Matriz
- 11 Suporte
- 12 Punção
- 13 Assento da ferramenta
- 14 Arruela de guia
- 15 Parafuso
- 16 Manivela
- 17 Parafuso

588BA015 KN

Acessórios especiais

Rebitar e tirar os rebites das correntes de 15 mm

- Matriz (15 mm)
- Punção (15 mm)
- Arruela de guia (15 mm)
- Elemento de rolos (1/2" e 15 mm)

Tirar os rebites das correntes .404" RMHS Harvester

- Matriz (.404" RMHS)

Rebitar e tirar os rebites das correntes 1/4" Picco

Jogo de ferramentas 1/4" Picco

Inclusivos:

- Elemento de rolos 1/4" Picco
- Arruela de guia 1/4" Picco a 1/2"
- Parafuso de pressão 1/4" Picco
- Matriz 1/4" Picco a 404"
- Punção 1/4" Picco

Rebitar e tirar os rebites das correntes de corte de diamante de 3/8" G

Jogo de ferramentas 3/8" G

Inclusivos:

- Peça intercalada 3/8" G
- Matriz 3/8" G

As informações actuais referentes a estes acessórios especiais e a outros acessórios especiais podem ser adquiridas no revendedor especializado da STIHL.

Inhoudsopgave

Met betrekking tot deze handleiding	45
Apparaat completeren	45
Kettingsteek	46
Breken	46
Klinken	47
Belangrijke componenten	49
Speciaal toebehoren	50

Geachte cliënt(e),

Het doet ons veel genoegen dat u hebt gekozen voor een kwaliteitsproduct van de firma STIHL.

Dit product werd met moderne productiemethoden en onder uitgebreide kwaliteitscontroles gefabriceerd. Er is ons alles aan gelegen dat u tevreden bent met dit apparaat en er probleemloos mee kunt werken.

Wendt u zich met vragen over uw apparaat tot uw dealer of de importeur.

Met vriendelijke groet,



Dr. Nikolas Stihl

STIHL®

Op deze handleiding rust auteursrecht. Alle rechten blijven voorbehouden, vooral het recht op verspreiding, vertaling en verwerking met elektronische systemen.

Met betrekking tot deze handleiding

Symbolen

Alle symbolen die op het apparaat zijn aangebracht worden in deze handleiding toegelicht.

Codering van tekstblokken

WAARSCHUWING

Waarschuwing voor kans op ongevallen en letsel voor personen alsmede voor zwaarwegende materiële schade.

LET OP

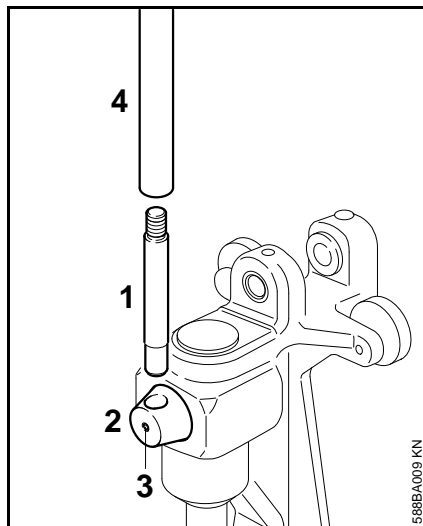
Waarschuwing voor beschadiging van het apparaat of afzonderlijke componenten.

Technische doorontwikkeling

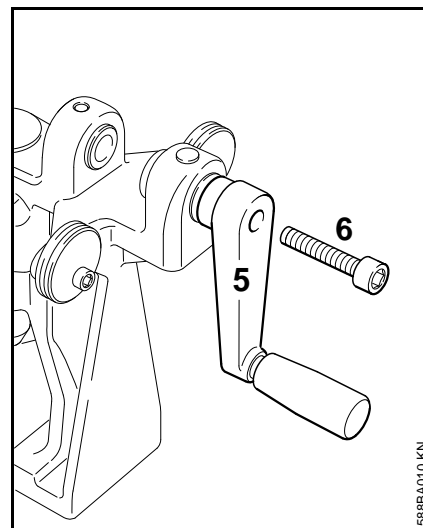
STIHL werkt continu aan de verdere ontwikkeling van alle machines en apparaten; wijzigingen in de leveringsomvang qua vorm, techniek en uitrusting behouden wij ons daarom ook voor.

Aan gegevens en afbeeldingen in deze handleiding kunnen dan ook geen aanspraken worden ontleend.

Apparaat completeren

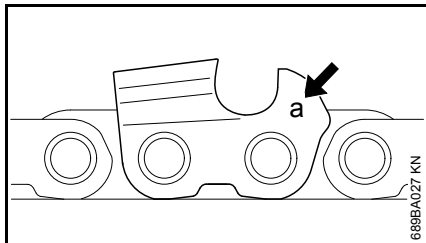


- Standaard met twee bouten en onderleggingen op de werkbank bevestigen
- Hefboom (1) in de boring van de excenterpen (2) steken en met de stifftap (3) vastklemmen
- Verlengstuk (4) op de hefboom (1) schroeven



- Slinger (5) op de as schuiven en met de bout (6) bevestigen

Kettingsteek



Op elke zaagtand is vlak bij de dieptebegrenzer de codering (a) voor de kettingsteek gestempeld.

Codering (a)	Kettingsteek
7	1/4" P
1 of 1/4	1/4"
6 of P, PM	3/8" P
2 of 325	.325"
3 of 3/8	3/8"
4 of 404	.404"

Breken

Opschrift matrijs

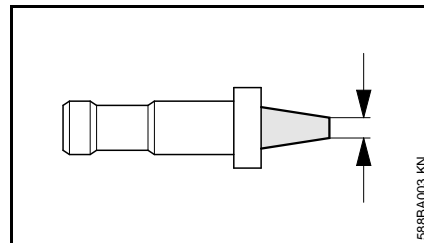
STIHL
○
.404
3/8
.325
1/4+3/8P
1/4P

In de matrijs zijn uitsparingen gefreesd en gecodeerd voor STIHL zaagkettingen:

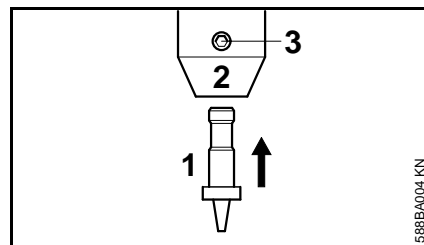
Kettingsteek	Codering
1/4" P	1/4P
1/4", 3/8" P	1/4 + Picco, 1/4+3/8P
.325"	.325 R, .325
3/8"	3/8 R, 3/8
.404"	.404 R, .404

Doorn kiezen

- De bij de kettingsteek passende doorn kiezen



Kettingsteek	Doordiameter	
	mm	inch
1/4" P	1,2	0,047
1/4"	1,6	0.063
.325"	2,2	0.087
3/8" P, 3/8"	2,2	0.087
.404"	2,2	0.087



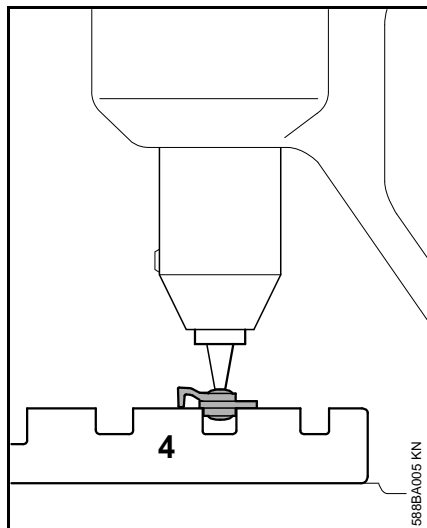
- De gekozen doorn (1) in de gereedschapsopname (2) steken en met behulp van de stifftap (3) vastklemmen

Breken

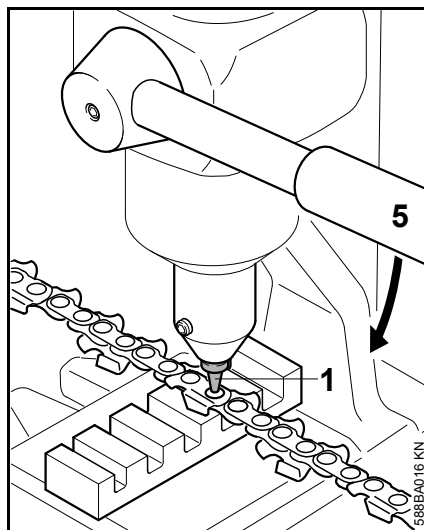
! WAARSCHUWING

Onvakkundig uitgevoerde werkzaamheden kunnen leiden tot beschadiging van de zaagketting en een hogere kans op letsel!

Bij werkzaamheden aan de zaagketting veiligheidshandschoenen aantrekken – kans op letsel door de scherpe zaagtanden.



- Matrijs (4) op de grondplaat plaatsen
- De zaagketting op de matrijs leggen – de te breken zaagtand naar boven gericht, de verbindingsschakel in de betreffende uitsparing, bijv. bij de 3/8"-Rapid-zaagketting in de uitsparing 3/8R of 3/8



- Hefboom (5) naar beneden drukken tot de doorn (1) de klinknagel raakt – de los te persen klinknagel moet gecentreerd onder de doorn liggen
- De hefboom verder naar beneden drukken tot de klinknagelkop is losgeperst

Klinken

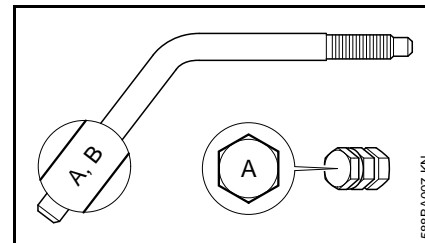
! WAARSCHUWING

Niet toegestane combinaties van zaagtanden en/of kettingschakels kunnen leiden tot een verhoogde neiging tot terugslag van de zaagketting – kans op letsel!

Bij werkzaamheden aan de zaagketting veiligheidshandschoenen aantrekken – kans op letsel door de scherpe zaagtanden

Rol en drukbout kiezen

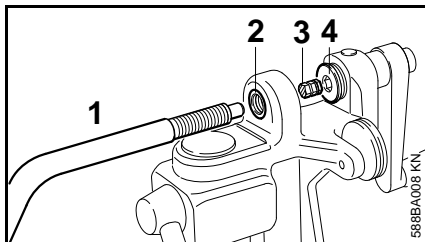
- De bij de kettingsteek passende rol en drukbout kiezen



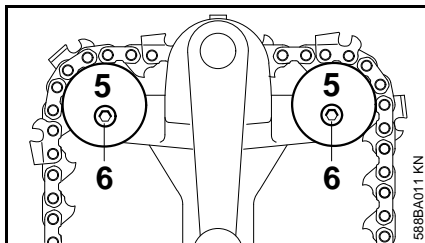
Kettingsteek	Codering	
	Rol	Drukbout
1/4" P	D	D
1/4", 3/8" P, .325"	C	C
3/8", .404"	A	A, B
1/2", 15 mm	B	A, B

Klinken

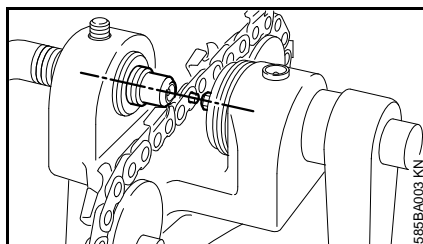
- De volgorde van de kettingschakels niet wijzigen
- Alleen identieke kettingschakels vastklinken



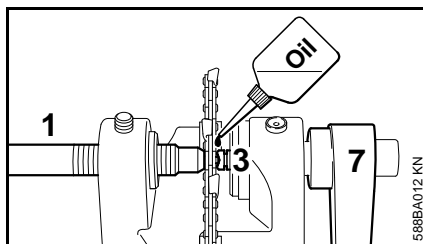
- De bij de kettingsteek passende drukbout (1) rechtsof in de schroefdraadbus (2) draaien en de rol (3) in de opname (4) plaatsen



- Plaats de bij elkaar behorende kettingschakels op de ingerolde verbindingsschakel
- De zaagketting zodanig over de beide geleiderollen (5) leggen dat de aandrijfschakels in de groef vallen en de ingerolde kop van de verbindingsschakel zich aan de drukboutzijde (1) bevindt
- Bouten (6) losdraaien en de excentrisch gelagerde geleiderollen verdraaien



- De klinkpen van de kettingschakel moet horizontaal in lijn liggen met de rol, de ingerolde kop van de verbindingsschakel in de kom van de drukbout
- Bouten vastdraaien



- Drukbout (1) zover aandraaien tot de klinknagelsteel tegen de rol (3) ligt
- De klinknagelsteel en de rol met enkele druppels olie insmeren
- Drukbout (1) met één hand rechtsof draaien tot er een lichte druk op de klinkpen wordt uitgeoefend en met de andere hand de slinger (7) slinger continu rechtsof draaien – de rol vormt de klinkkop – door de drukbout verder

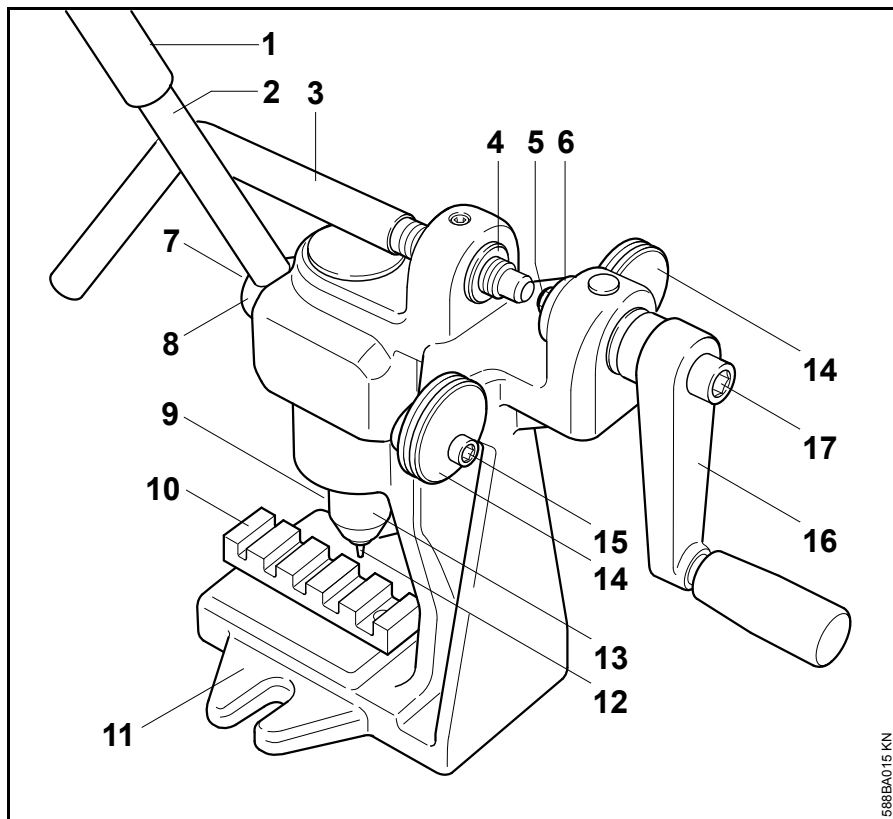
in de boring te draaien wordt de druk op de klinkpen constant gehouden

- De klinknagelsteel inrollen tot de kettingschakels vastzitten, maar nog kunnen scharnieren

De nieuw aangebrachte kettingschakel moet aan de afmetingen van de overige schakels worden aangepast:

- De zaagtand en de dieptebegrenzer op de maat van de richttang terugslipen (richttang = kortste zaagtand van de zaagketting, zie handleiding van het slijpparaat)
- De glijvlakken op de maat van de naastliggende schakels terugvijlen

Belangrijke componenten



- 1 Verlengstuk
- 2 Hefboom
- 3 Drukbout
- 4 Schroefdraadbus
- 5 Rol
- 6 Axiaal lager
- 7 Stifftap
- 8 Excenterpen
- 9 Stifftap
- 10 Matrijs
- 11 Standaard
- 12 Doorn
- 13 Gereedschapsopname
- 14 Geleidering
- 15 Bout
- 16 Slinger
- 17 Bout

588BA015 KN

Speciaal toebehoren

Actuele informatie over bovengenoemd en ander speciaal toebehoren is verkrijgbaar bij de STIHL dealer.

Breken en klinken van 15 mm-zaagkettingen

- Matrijs (15 mm)
- Doorn (15 mm)
- Geleiderol (15 mm)
- Rollenset (1/2" en 15 mm)

Breken van .404" RMHS Harvester-zaagkettingen

- Matrijs (.404" RMHS)

Klinken en breken van 1/4" Picco-zaagkettingen

Gereedschapset 1/4" Picco

Omvat:

- Rol 1/4" Picco
- Geleiderol 1/4" Picco tot 1/2"
- Drukbout 1/4" Picco
- Matrijs 1/4" Picco tot .404"
- Doorn 1/4" Picco

Klinken en breken van 3/8" G diamantdoorslijpkettingen

Gereedschapset 3/8" G

Omvat:

- Stempel 3/8" G
- Matrijs 3/8" G

Содержание

К данной инструкции по эксплуатации	52
Комплектация устройства	52
Шаг цепи	53
Снятие заклёпок	53
Одевание заклёпок	54
Важные комплектующие	56
Специальные принадлежности	57

Оригинальная инструкция по эксплуатации

Напечатано на отбеленной бумаге не содержащей хлора.
Краски для печати содержат растительные масла, бумага поддежит вторичной переработке.

© ANDREAS STIHL AG & Co. KG, 2013
0458-988-7721_VA1.H13.
0000000388_005_RUS

STIHL®

NG 7

Уважаемые покупатели,

большое спасибо за то, что вы решили приобрести высококачественное изделие фирмы STIHL.

Данное изделие было изготовлено с применением передовых технологий производства, а также с учетом всех необходимых мер по обеспечению качества. Мы стараемся делать все возможное, чтобы Вы были довольны данным агрегатом и могли беспрепятственно работать с ним.

При возникновении вопросов относительно Вашего агрегата, просим вас обратиться, к Вашему дилеру или непосредственно в нашу бытовую компанию.

Ваш



Др. Nikolas Stihl

Данная инструкция по эксплуатации защищена авторским правом. Компания оставляет за собой все права, особенно право на распространение, перевод и обработку материала с помощью электронных систем.

К данной инструкции по эксплуатации

Символы на картинках

Все символы на картинках, которые нанесены на устройство, объясняются в данной инструкции по эксплуатации.

Обозначение разделов текста



ПРЕДУПРЕЖДЕНИЕ

Предупреждение об опасности несчастного случая и травмы для людей а также тяжёлого материального ущерба.



УКАЗАНИЕ

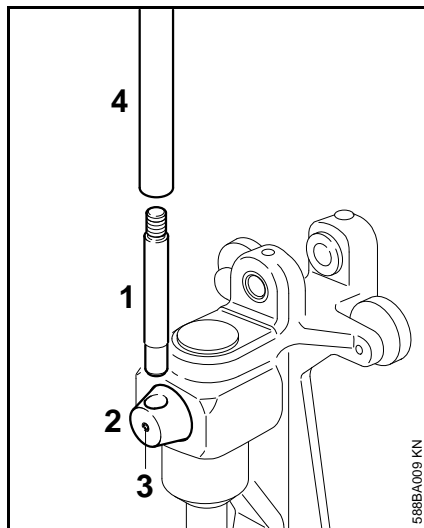
Предупреждение о возможности повреждения устройства либо отдельных комплектующих.

Техническая разработка

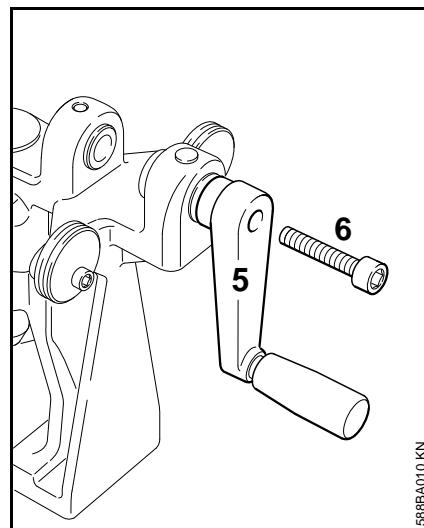
Компания STIHL постоянно работает над дальнейшими разработками всех машин и устройств; поэтому права на все изменения комплектации поставки в форме, технике и оборудовании мы должны оставить за собой.

Поэтому относительно указаний и рисунков данной инструкции по эксплуатации не могут быть предъявлены никакие претензии.

Комплектация устройства

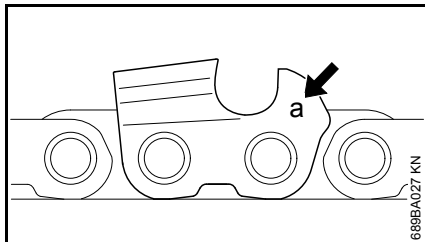


- Подпорку с помощью двух болтов и подкладных шайб закрепить на станок
- Рычаг (1) установить в отверстие эксцентрикового болта (2) и зажать с помощью установочного винта (3)
- Удлинение (4) привинтить к рычагу (1)



- Установить поворотную ручку (5) и закрепить болтом (6)

Шаг цепи



Обозначение (а) шага цепи выгравировано в области ограничителя глубины каждого режущего зубца.

Обозначение (а)	Шаг цепи
7	1/4" P
1 либо 1/4	1/4"
6 либо P, PM	3/8" P
2 либо 325	.325"
3 либо 3/8	3/8"
4 либо 404	.404"

Снятие заклёпок

Надписи на матрицах

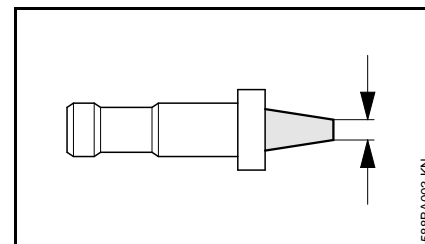
STIHL
○
.404
3/8
.325
1/4+3/8P
1/4P

В матрицу вмонтированы и обозначены крепления для пильных цепей STIHL:

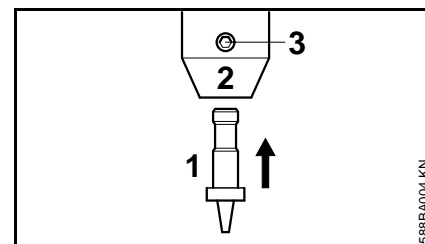
Шаг цепи	Обозначение
1/4" P	1/4P
1/4", 3/8" P	1/4 + Picco, 1/4+3/8P
.325"	.325 R, .325
3/8"	3/8 R, 3/8
.404"	.404 R, .404

Выбрать стержень

- Выбрать стержень, который соответствует шагу цепи



Шаг цепи	Диаметр стержня	
	мм	Дюйм
1/4" P	1,2	0,047
1/4"	1,6	0.063
.325"	2,2	0.087
3/8" P, 3/8"	2,2	0.087
.404"	2,2	0.087



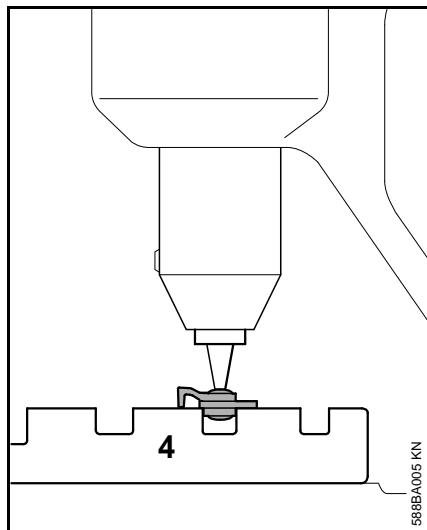
- Выбранный стержень (1) установить в крепление инструмента (2) и зажать с помощью установочного винта (3)

Снятие заклёпок

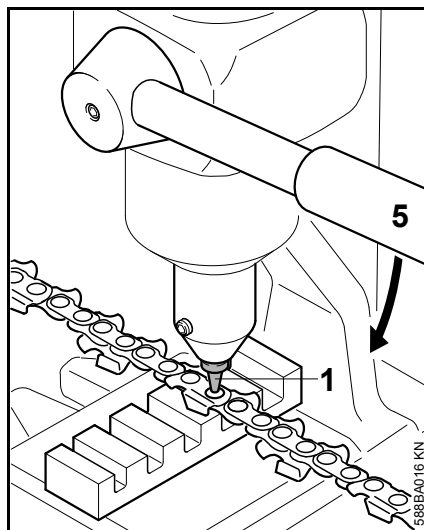
⚠ ПРЕДУПРЕЖДЕНИЕ

Неадекватным образом выполненные работы могут привести к повреждениям пильной цепи и повышают **опасность получения травм!**

При работах с использованием пильной цепи носить защитные рукавицы – опасность получения травм острыми режущими зубцами.



- Матрицу (4) положить на опорную пластинку
- Пильную цепь положить на матрицу – режущий зубец, с которого нужно снять заклёпку, по направлению вверх, соединительное звено в соответствующее крепление, например, у пильной цепи 3/8" - Rapid в крепление 3/8R либо 3/8



- Опустить рычаг (5), пока стержень (1) не коснётся заклёпки – заклёпка, которую необходимо выпрессовать, должна располагаться посередине под стержнем
- Рычаг нажать дальше вниз, пока головка заклёпки не будет выпрессована

Одевание заклёпок

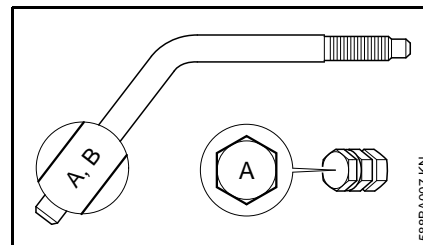
⚠ ПРЕДУПРЕЖДЕНИЕ

Недопустимые комбинации режущих зубцов и/или звеньев цепи могут привести к повышенной склонности пильной цепи к обратной отдаче – **опасность получения травмы!**

При работе пильной цепью носить защитные перчатки – опасность получения травмы острыми режущими зубцами

Выбор насадки для катушки и упорного болта

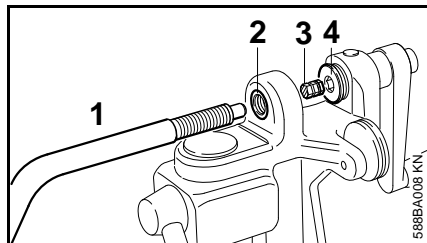
- Для шага цепи выбрать соответствующую насадку для катушки и упорный болт



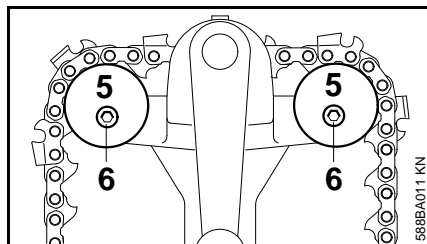
Шаг цепи	Обозначение	
	Насадк а для катушки	Упорный болт
1/4" P	D	D
1/4", 3/8" P, .325"	C	C
3/8", .404"	A	A, B
1/2", 15 мм	B	A, B

Скрепление заклёпками

- Не изменять последовательность звеньев цепи
- Вставлять в заклёпочное соединение только те звенья цепи, которые конструктивно идентичны



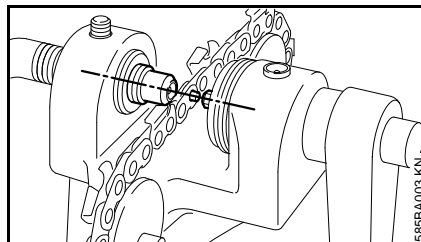
- Завинтить упорную шайбу (1), которая соответствует шагу цепи, по часовой стрелке в резьбовую втулку (2) и насадку для катушки (3) установить в паз (4)



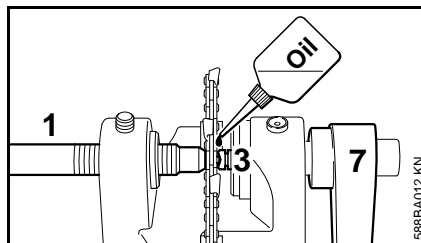
- Подходящие друг другу звенья цепи одеть на смотанное соединительное звено
- Пильную цепь положить на обе направляющие шайбы (5) таким образом, чтобы ведущее звено попадало в паз и свёрнутая

головка соединительного звена находилась на стороне упорного болта (1)

- Ослабить болты (6) и эксцентрично расположенные направляющие шайбы повернуть



- Соединительная заклёпка звеньев цепи должна располагаться горизонтально на уровне с насадкой для катушки, свёрнутое соединительное звено должно лежать во впадине упорного болта
- Затянуть болты



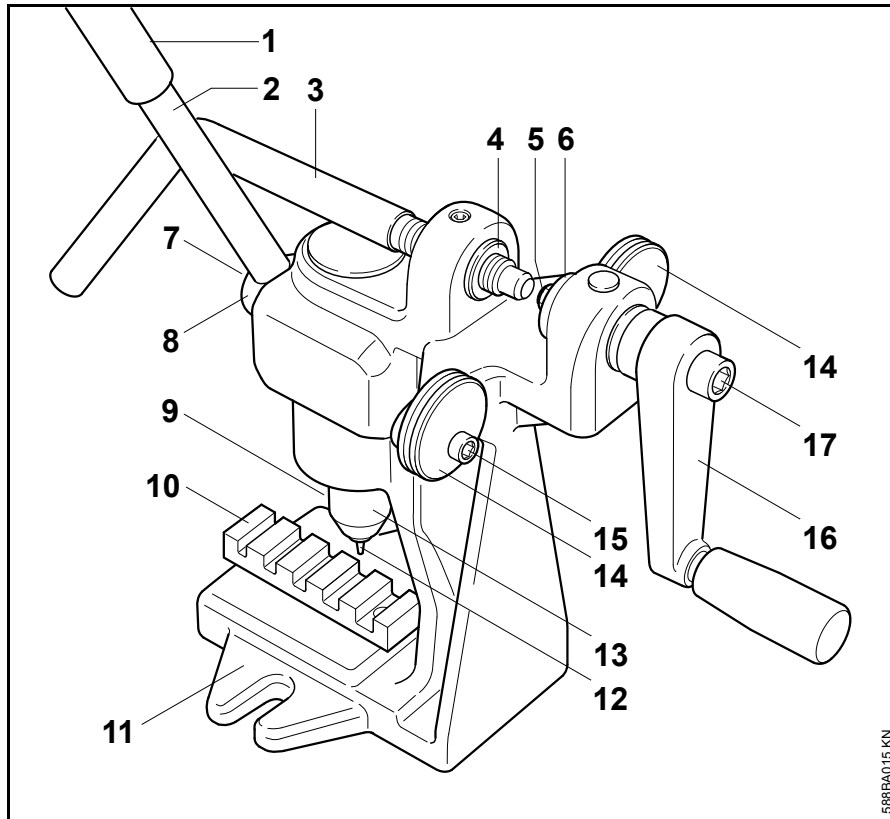
- Упорный болт (1) ввинтить настолько, чтобы стержень заклёпки прилегал на насадке для катушки (3)
- На стержень заклёпки и профиль с насадкой для катушки капнуть несколько капель масла

- Упорный болт (1) одной рукой повернуть по часовой стрелке, пока не будет оказано лёгкое давление на заклёпку и другой рукой поворотную ручку (7) постоянно поворачивать по часовой стрелке – насадка для катушки образует головку заклёпки – поворачивая далее упорный болт удерживать постоянное давление на заклёпку
- Свёрнуть стержень заклёпки, пока звенья цепи не будут прочно соединены, но при этом сохранять хорошую подвижность

Заново установленное звено цепи должно быть приведено в соответствие с размерами других звеньев:

- Режущий зубец и ограничитель глубины подпилить до размера направляющего зубца (направляющий зубец = самому короткому зубцу пильной цепи, см. руководство по эксплуатации устройства для заточки)
- Поверхности трения подпилить до размера соседних звеньев

Важные комплектующие



- 1 Удлинение
- 2 Рычаг
- 3 Упорная шайба
- 4 Резьбовая втулка
- 5 Насадка для катушки
- 6 Упорный подшипник
- 7 Установочный винт
- 8 Эксцентрический болт
- 9 Установочный винт
- 10 Матрица
- 11 Подпорка
- 12 Стержень
- 13 Крепление для инструментов
- 14 Направляющая шайба
- 15 Болт
- 16 Поворотная ручка
- 17 Болт

588BA015 KN

Специальные принадлежности

Снятие и установка заклепок с пильных цепей 15 мм

- Матрица (15 мм)
- Оправка (15 мм)
- Направляющая шайба (15 мм)
- Закладка для закрывания заклепки (1/2" и 15 мм)

Снятие заклёпок с пильных цепей .404" RMHS Harvester

- Матрица (.404" RMHS)

Снятие и установка заклёпок на пильных цепях 1/4" Picco

Набор инструментов 1/4" Picco

Сюда входят:

- Закладка для закрывания заклепки 1/4" Picco
- Направляющая шайба 1/4" Picco до 1/2"
- Упорный болт 1/4" Picco
- Матрица от 1/4" Picco до 404"
- Оправка 1/4" Picco

Снятие и установка заклепок с алмазных абразивно-отрезных цепей 3/8" G

Набор инструментов 3/8" G

Сюда входят:

- Вставка 3/8" G
- Матрица 3/8" G

Актуальную информацию по этим и другим специальным принадлежностям можно получить у специализированного дилера STIHL.

0458-588-7721

MF



www.stihl.com



0458-588-7721