

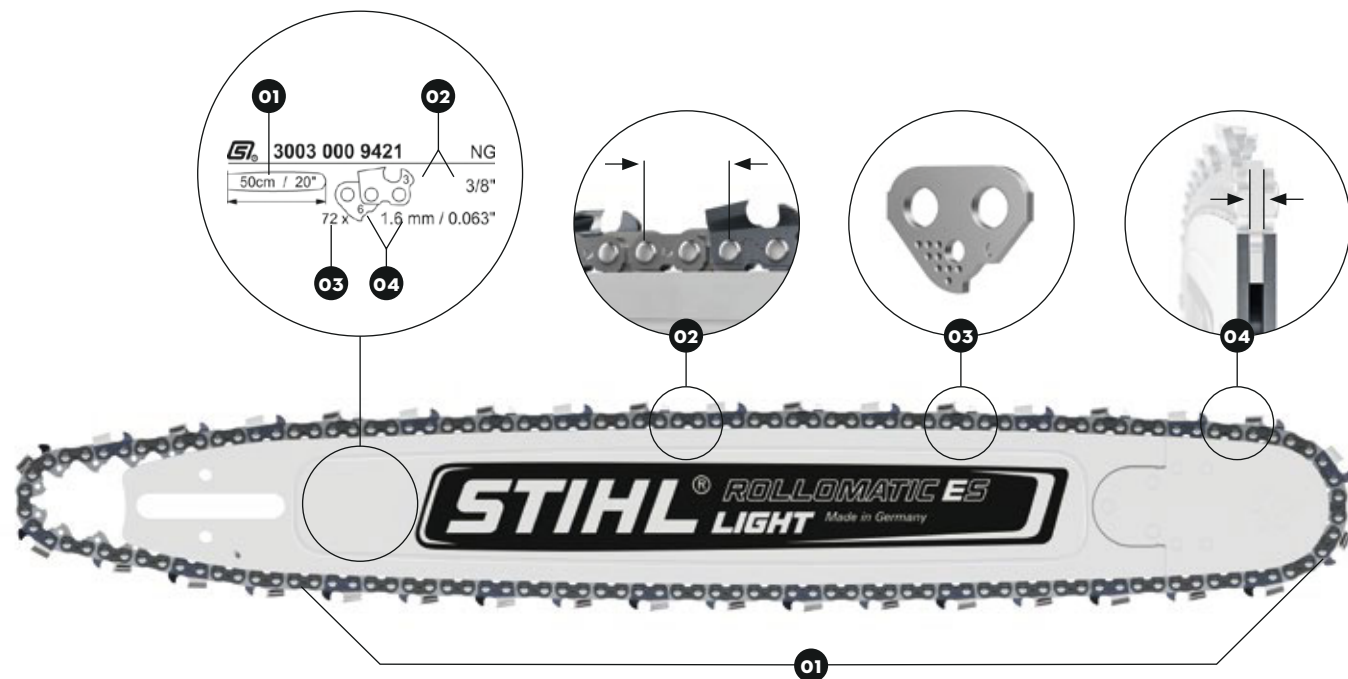
HÖCHSTE PRÄZISION. ZAHN UM ZAHN. —

83 — SÄGEKETTEN

86 — FÜHRUNGSSCHIENEN

90 — WERKZEUGE FÜR DIE
SCHNEIDGARNITUR-
PFLEGE

SCHNEIDGARNITUREN IM DETAIL



DER WEG ZUR PASSENDEN SÄGEKETTE

Um die richtige Sägekette für Ihren Einsatzzweck zu finden, benötigen Sie einige Informationen, damit Motorsäge, Schiene und Kette zusammenpassen. Das Service-Feld auf der Schiene stellt Ihnen dazu folgende vier Werte bereit:

01 SCHIENENLÄNGE

Je nach Einsatzzweck ist die richtige Schienenlänge zu wählen.

02 KETTENTEILUNG

Die Kettenteilung gibt den gemittelten Abstand zwischen den Nietbolzen an. Die Teilungen von Kette, Schiene und Motorsäge müssen aufeinander abgestimmt sein.

03 TREIBGLIEDANZAHL

Die Anzahl der Treibglieder bestimmt die Länge der Kette. Dazu werden ausschließlich die Treibglieder gezählt, nicht etwa die Schneidezähne.

04 NUTBREITE/TREIBGLIEDDICKE

Die Kette wird mit den Treibgliedern in der Schiene geführt. Die Nutbreite der Führungsschiene und die Treibglieddicke müssen übereinstimmen.

Nachdem Sie die vier genannten Werte ermittelt haben, wählen Sie anschließend den passenden Kettentyp für Ihren Einsatzzweck aus. Der Kettentyp wird durch die Form des Schneidezahns bestimmt. Die Zahnformen definieren maßgeblich, wie gut die verschiedenen Anforderungen erfüllt werden.

MICRO



Zuverlässige und komfortable Halbmeißelzahnketten, robust und einfach in der Handhabung.

SUPER



Leistungsstarke Vollmeißelzahnketten für höchste Schnittleistung.

DURO



Sägeketten mit Hartmetall-Panzerung für den Einsatz in verschmutztem Holz.

Mehr dazu erfahren Sie ab Seite 83.

BITTE BEACHTEN SIE, DASS NICHT ALLE PRODUKTE MIT DEN HIER AUFGEFÜHRTEN MERKMALEN AUSGESTATTET SIND. AUF DIESER SEITE SIND NUR DIE WICHTIGSTEN BESCHRIEBEN. WEITERE ERLÄUTERUNGEN UND HINWEISE FINDEN SIE AB SEITE 356 UND IM INTERNET UNTER WWW.STIHL.DE.

SÄGEKETTEN

- Schweizer Präzisionsarbeit aus dem STIHL Werk in Wil
- Außerordentliche Schnittleistung und Funktionssicherheit
- Elektrolytisch verchromte Schneidezähne aus Spezialstahl und gehärtete Nietbolzen
- Optimal auf die Führungsschiene und Motorsäge abgestimmt



MICRO

Sägeketten Micro sind besonders zuverlässig und komfortabel in der Anwendung. Die Halbmeißelzahnkette bietet eine hohe Schnittqualität bei vibrationsarmem Schnitt und ist unkompliziert zu schärfen. Somit ist sie auch für Gelegenheitsanwender und in der Landwirtschaft eine gute Wahl.

SÄGEKETTE MICRO



Vibrationsarme Sägekette, hohe Schnittqualität, robust und geringe Ratterneigung.

	1/4" P	1/4"	3/8" P	.325"	3/8"	.404"
1,3 mm		3660	3613	NEU 3693	3650	
1,5 mm [⊙]				3685	3651	
1,6 mm				3686	3652	3668

SÄGEKETTE MICRO 3



Rückschlagarme und vibrationsarme Sägekette mit Höcker-Treibglied. Hohe Schnittqualität, weiches Schneidverhalten, robust und geringe Ratterneigung.

	1/4" P	1/4"	3/8" P	.325"	3/8"	.404"
1,1 mm	3670		3610 [⊙]			
1,3 mm			3636	NEU 3695	3662	
1,5 mm [⊙]				3688		
1,6 mm				3689	3664	



⊙ KETTEN FÜR SÄGEN ANDERER HERSTELLER
⊙ SCHMALE SCHNEIDGARNITUR

SUPER

Sägeketten Super haben die höchste Schnittleistung aller STIHL Sägeketten. Dies wird durch den Vollmeißelzahn und den geringen Schneidwiderstand erreicht. Sägeketten Super sind damit ideal für die professionelle Forstwirtschaft und die Holzernte geeignet.

SÄGEKETTE SUPER



Vibrationsarme Hochleistungs-Sägekette für professionelle Anwender. Extrem hohe Stech- und Schnittleistung bei hoher Schnittqualität und geringer Ratterneigung.

	1/4" P	1/4"	3/8" P	.325"	3/8"	.404"
1,3 mm			3617	NEU 3690	3623	
1,5 mm [Ⓞ]				3638	3622	
1,6 mm				3639	3621	3946

SÄGEKETTE SUPER 3



Rückschlagarme und vibrationsarme Hochleistungs-Sägekette mit Höcker-Treibglied. Hohe Stech- und Schnittleistung bei hoher Schnittqualität und geringer Ratterneigung.

	1/4" P	1/4"	3/8" P	.325"	3/8"	.404"
1,3 mm			3616	NEU 3694	3624	
1,6 mm					3626	



NEUE SÄGEKETTE .325" PRO

Die neue Hochleistungs-Sägekette in der .325"-Kettenteilung und 1,3 mm Treibglieddicke eignet sich zum Fällen, Entasten, zum Brennholzsägen sowie zur Jungbestandspflege. Durch ihre schmalere Schnittfuge lässt sich mit der .325" Pro, im Vergleich zu den bisherigen .325"-Sägeketten in dieser Treibglieddicke, eine bis zu 20 % höhere Schnittleistung erzielen. Die neue Sägekette ist in allen Zahnformen erhältlich, als Micro, Super, Micro 3, Super 3 und Duro 3. Letztere drei sind mit Höcker-Treibgliedern ausgestattet, für einen rückschlag- und vibrationsarmen Schnitt.

Ⓞ KETTEN FÜR SÄGEN ANDERER HERSTELLER
 Ⓞ INFO ZUR VERFÜGBARKEIT AUF STIHL.DE
 Ⓞ NORMALE SÄGEKETTE, KEINE SPEZIELLE CARVING-SÄGEKETTE

DURO

Sägeketten Duro sind äußerst robust und verschleißfest. Durch die Hartmetall-Panzerung sind die Ketten bis zu zehnmal länger scharf als herkömmliche Ketten. Damit eignet sich eine Duro-Kette besonders zum Schneiden von verschmutztem Holz. Motorsägen, die schon mit Duro-Sägeketten ausgestattet sind, finden Sie ab Seite 56.

SÄGEKETTE DURO 3



Extrem robuste und rückschlagarme Hartmetall-Sägekette mit Höcker-Treibglied für anspruchsvolle Anwendungen. Ohne Nachschliff bis zu zehnmal länger scharf als herkömmliche Sägeketten. Extrem robust, hoch belastbar, vibrationsarm.

	1/4" P	1/4"	3/8" P	.325"	3/8"	.404"
1,3 mm			3612	NEU 3696	3681	
1,5 mm [Ⓞ]				3666	3682	
1,6 mm				3667	3683	



SÄGEKETTEN- UND FÜHRUNGSSCHIENEN-SETS

FINDEN SIE AUF SEITE 67



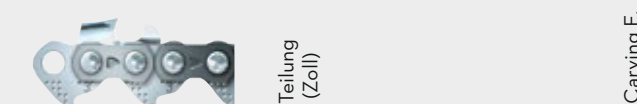
SÄGEKETTEN-SPEZIALANWENDUNGEN

Bei STIHL finden Sie immer die richtige Sägekette für Ihren Einsatz. Für spezielle Einsatzgebiete bieten wir Sägeketten, die genau auf die jeweiligen Anwendungen zugeschnitten sind. Die dazu passenden Führungsschienen gibt es ebenfalls bei STIHL.

CARVING



Spezial-Sägekette für Holzschnitzer. Vibrationsarm, sehr gute Schnittleistung, durch gekürztes Zahndach kein Drücken beim Stechvorgang nötig, erreicht höhere Stechgeschwindigkeit als herkömmliche 1/4"-Sägeketten.

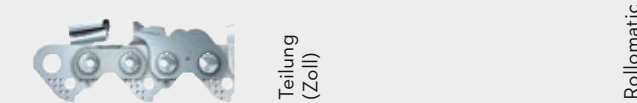


		SÄGEKETTE	FÜHRUNGSSCHIENE
MS 150, MSA 120/140/160/200	1/4" P	3670 000 0064 [Ⓞ]	3005 000 3105
MS 170/171/180/181/193/201/211/231/241/251	1/4"	3661 000 0064	3005 000 3205

RETTUNG (RDR)

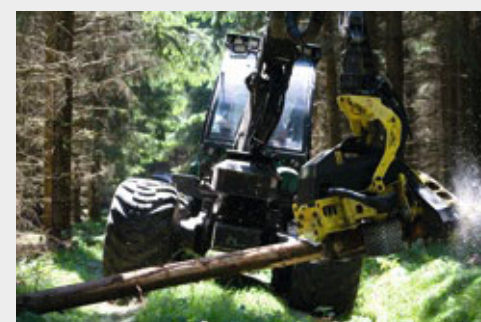


Spezial-Sägekette für härteste Einsätze von Feuerwehren, Rettungsdiensten und Technischem Hilfswerk (z.B. Holz mit Nägeln, Verbundmaterial und Panzerglas). Schneidezähne mit vollflächiger Aufpanzerung aus schlagzähem Hartmetallplatten.



		SÄGEKETTE	FÜHRUNGSSCHIENE
MS 462	3/8"	3944 000 0072	3003 002 9421

ABLÄNGEN - HOLZVOLLERNTER/SÄGESPALT-AUTOMAT (RMHS, RMH)



Sägekette für den Einsatz auf Spezialmaschinen in der maschinellen Holzernte und Brennholzerstellung, robust und langlebig. Reduzierte Spannungen führen zu geringen Rissbildungen bei geringem Verschleiß und besonders hoher Lebensdauer. **Darf nicht auf handgeführten Motorsägen eingesetzt werden.** Für mehr Informationen besuchen Sie Ihren Fachhändler.



LÄNGSSCHNITT (RMX, PMX)



Spezielle Längsschnitt-Sägekette für den Einsatz auf Längsschnitt-Geräten sowie mobilen Kleinsägewerken. Halbmeißelzahnkette mit hoher Schnittqualität bei niedrigem Vibrationsniveau und weichem Schneidverhalten. Für mehr Informationen besuchen Sie Ihren Fachhändler.



FÜHRUNGS- SCHIENEN

- Für unterschiedliche Einsatzarten: von der Holzernte und dem Carven bis hin zum Brennholzsägen
- Aus hochwertigem und sehr widerstandsfähigem Chrom-Molybdän-Stahl
- Optimale Umsetzung der Motorleistung in Schnittleistung
- Duromatic E-Vollschienen für anspruchsvolle Einsätze im Hartholz



LEICHTBAUSCHIENEN

STIHL setzt konsequent auf Leichtbau, auch bei den Führungsschienen. Wählen Sie zwischen E-Light- und ES-Light-Schienen. Sowohl für kleine, leichte Sägen als auch für starke Fällsägen bieten wir Ihnen die passende Lösung.

Welche Führungsschiene sich für welchen Einsatz eignet, entnehmen Sie der Tabelle rechts. Technische Details zu den Führungsschienen finden Sie auf Seite 359, Infos zum Systemgewicht auf Seite 55.

STIHL ROLLOMATIC E MINI LIGHT



Für leichteres Arbeiten mit Hoch-Entastern oder bei der Schwachholzernte. Gewichtsvorteil von bis zu 25 % (bei 35 cm Länge).

STIHL ROLLOMATIC E LIGHT



Aus drei großflächig ausgesparten, elektrisch verschweißten Stahlplatten. Freiräume sind mit glasfaserverstärktem Polyamid ausgespritzt. Bis zu 30 % Gewichtseinsparung (bei 40 cm Länge) im Vergleich zu konventionellen Schienen. Wartungsfrei durch geschlossenes Lager beim Umlenkstern.

STIHL ROLLOMATIC ES LIGHT



Aus verschleißfestem Spezialstahl. Freiräume ausgefräst und im speziellen Laserverfahren geschweißt. Stabiler Hohlkörper mit einer biegesteifen Ober- und Unterkonstruktion, 30 % Gewichtseinsparung gegenüber der Rollomatic ES, STIHL E-matic mit schräger Ölbohrung, Schienenkopf komplett auswechselbar. Wartungsfrei durch geschlossenes Lager beim Umlenkstern.



PROFI-TIPP

Die geschlossenen Lager beim Umlenkstern verfügen über eine Lebensdauerschmierung für mehr Langlebigkeit und weniger Wartungsarbeiten. So wird lästiges Nachfetten überflüssig. Erfreuliches Ergebnis: Das spart Zeit, schont die Umwelt und den Geldbeutel.

STIHL ROLLOMATIC E MINI



Besonders schmale Führungsschiene. Für feingliedrige Sägeketten mit 1,1 mm Treibglieddicke.

STIHL ROLLOMATIC E



Körper aus drei elektrisch verschweißten Metallplatten, wobei die mittlere großflächig ausgespart ist. Geringes Gewicht, hohe Stabilität, erhältlich mit kleinem und großem Schienenkopf. Wartungsfrei durch geschlossenes Lager beim Umlenkstern.

STIHL ROLLOMATIC ES



Für höchste Profiansprüche auf Maschinen mit hoher Leistung. Massiver und besonders steifer Schienenkörper, Schienenkopf komplett auswechselbar, elliptisch ausgeformte, schräge Ölbohrungen für optimale Schmierleistung. Wartungsfrei durch geschlossenes Lager beim Umlenkstern.

Brennholzsägen/Grundstückspflege
Land-/Bauwirtschaft und Gartenbau
Forstwirtschaft
Baumpflege
Akku-Motorsägen
Elektro-Motorsägen
Hoch-Entaster
Carving
Rettung

FÜHRUNGSSCHIENEN	Brennholzsägen/Grundstückspflege	Land-/Bauwirtschaft und Gartenbau	Forstwirtschaft	Baumpflege	Akku-Motorsägen	Elektro-Motorsägen	Hoch-Entaster	Carving	Rettung
STIHL ROLLOMATIC E MINI LIGHT	++	+	o	++	-	++	++	o	-
STIHL ROLLOMATIC E LIGHT	++	++	o	++	-	++	o	o	-
STIHL ROLLOMATIC ES LIGHT	o	o	++	+	-	-	-	-	-
STIHL ROLLOMATIC E MINI	++	+	o	++	++	++	++	o	-
STIHL LIGHT 04	++	++	++	+	-	o	-	o	-
STIHL ROLLOMATIC E (BIS ZU 10 Z)	++	++	o	+	-	o	o	o	-
STIHL ROLLOMATIC E (11 Z)	+	+	++	-	-	+	-	-	-
STIHL ROLLOMATIC ES	+	+	++	-	-	-	-	-	++
STIHL DUROMATIC E	o	++	+	-	-	-	-	-	-
STIHL CARVING E	-	-	-	++	+	+	+	++	-

Z = ANZAHL ZÄHNE UMLENKSTERN o GEEIGNET - WENIGER GEEIGNET + EMPFEHLENSWERT ++ SEHR EMPFEHLENSWERT

STIHL DUROMATIC E



Vollschiene für Arbeiten mit Motorsägen mittlerer bis hoher Leistung. Äußerst robust, Schienenspitze durch eine Hartmetall-Aufpanzerung geschützt, STIHL E-matic mit schräger Ölbohrung für optimale Schmierleistung.

STIHL CARVING E

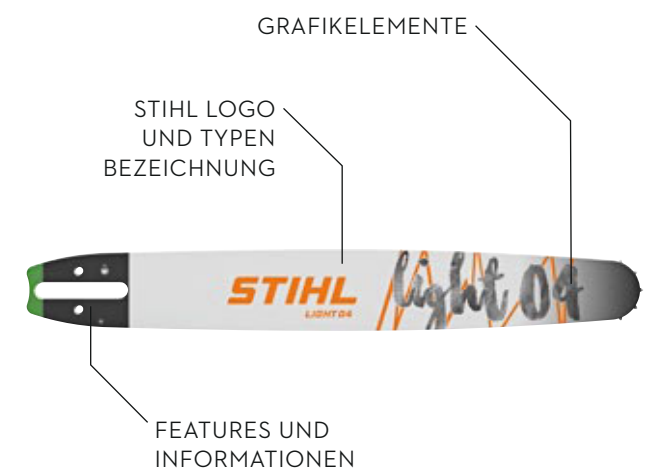


Dreiteilige Carvingschiene mit massiver Stellitsspitze. Für Holzschnitzer zum Schneiden sehr enger Radien. Extrem rückschlagarm, leicht, langlebig. Markierungen auf der Führungsschiene ermöglichen die Bestimmung der genauen Position der Schienenspitze im Schnitt.



NEUES SCHIENENDESIGN

Die Light 04 ist das erste Modell an STIHL Führungsschienen mit neuem Namen und innovativem Design. Die neue Light 04 hat eine besondere Bauform. Damit profitieren Sie von verbesserter Balance und somit weniger Ermüdung beim Sägen – denn durch ihre schlanke Kontur bringt sie, im Vergleich zu den bestehenden Führungsschienen, bis zu 200 g weniger auf die Waage. Sie ist damit im Schnitt leicht zu manövrieren und ermöglicht ein agiles Arbeiten mit der Motorsäge. Und auch das neue Design ist nicht nur hübsches Beiwerk: Direkt auf der Schiene können Sie Informationen zu Eigenschaften und Features ablesen. So finden Sie immer die richtige Kombination aus Schiene und Kette für Ihre STIHL Motorsäge. Die Light 04 ist aber nur der Anfang – in Zukunft können Sie sich auf weitere Schienen mit neuem Namen und Design freuen.



Zusammensetzung der elfstelligen Bestellnummer für Sägeketten

Teil-Bestellnummer + 000 + 00 + Benötigte Anzahl Treibglieder

Beispiel: MS 150 mit 25cm Schienenlänge und PM3-Sägekette

Table with columns for Sägeketten (MS, MSE, HT), Schienenlänge, Teilung, Treibglieddicke, Anzahl Treibglieder, and prices. Includes sections for Motorsägen und Gehölzschneider and Hoch-Entaster.

⊙ DIE TATSÄCHLICHE SCHNITTLÄNGE IST KÜRZER ALS DIE ANGELEGEBENE SCHIENENLÄNGE

⊙ BEI MS 231 UND MS 251 (35 UND 40 cm SCHIENENLÄNGE) UND BEI MSE 170, MSE 190, MSE 210 UND MSE 230 (30, 35 UND 40 cm SCHIENENLÄNGE) IN VERBINDUNG MIT KETTENSCHNELLSPAN-

Vertical text on the right side of the page, likely part of the main table's headers.

Table with columns for Führunggsschienen (Rollomatic E Light, Rollomatic ES Light, Rollomatic E, Light, Light 04) and prices.

⊙ IST DIE ANZAHL DER TREIBGLIEDER DREISTELLIG, ENTFÄLLT DIE ZWEITE NULL, SODASS AM ENDE EINE ELFSTELLIGE BESTELLNUMMER ENTSTEHET

⊙ INFO ZUR VERFÜGBARKEIT AUF STIHL.DE

INFO ZUR VERFÜGBARKEIT AUF STIHL.DE