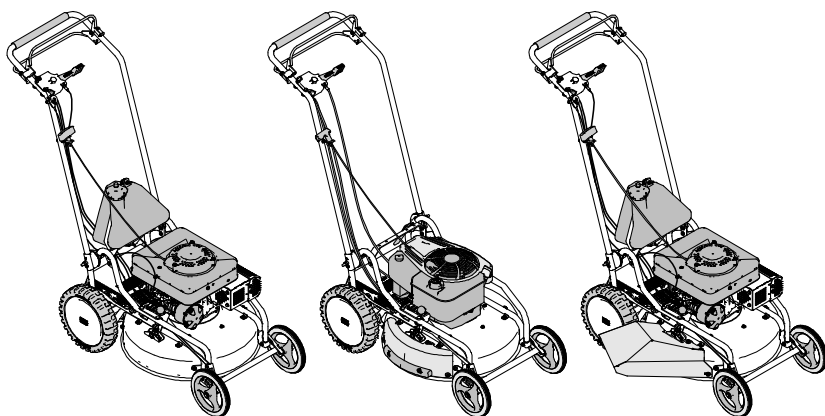




Betriebsanleitung



Mulch-Rasenmäher

AS 510 4T A, AS 510 2in1 4T A,
AS 510 2T ES A, AS 510 2in1 2T ES A

Ab Serien-Nr.:

AS 510 4T A: 036620090001, AS 510 2in1 4T A: 036720090001,
AS 510 2T ES A: 036920090001, AS 510 2in1 2T ES A: 036820090001

Ausgabe:

18.09.2020, V11.0

de-Original

Hinweise zur Betriebsanleitung

Verehrte Kundin, verehrter Kunde,

wir gratulieren Ihnen zu Ihrer Kaufentscheidung. Mit diesem Gerät haben Sie ein zuverlässiges Qualitätserzeugnis der Firma „AS-Motor Germany“ erworben.

Dieses Produkt wurde nach modernen Fertigungsverfahren und umfangreichen Qualitätssicherungsmaßnahmen hergestellt. Denn erst dann, wenn Sie mit Ihrem Gerät zufrieden sind, ist unser Ziel erreicht.

Diese Betriebsanleitung enthält wichtige Hinweise, um Gefahren zu vermeiden und die Zuverlässigkeit und Lebensdauer des Geräts zu erhöhen.



Lesen Sie die Betriebsanleitung vor Gebrauch des Geräts. Geben Sie diese Betriebsanleitung und die Betriebsanleitung des Motors an andere Benutzer des Geräts weiter.

Kontakt

Wenn Sie Fragen zu Ihrem Gerät haben, wenden Sie sich bitte an Ihren Händler.

Internationale AS-Partner finden Sie unter:
www.as-motor.com.

Gerätedaten

Tragen Sie nachfolgend die Daten zu Ihrem Gerät ein. Teilen Sie Serien- und Motornummer bei Ersatzteilbestellungen Ihrem Fachhändler mit.

Seriennummer (aus Herstellungszertifikat oder Typenschild):

Motornummer:

Kaufdatum:

Händleranschrift:

Bestimmungsgemäße Verwendung

Das Gerät ist ausschließlich für das Mähen von gepflegten Gras- und Rasenflächen bestimmt.

Jede darüber hinausgehende Verwendung ist nicht zulässig.

Beachten Sie die Anweisungen im Kapitel Wartung. Ansonsten wird die Betriebssicherheit gefährdet.

Der Benutzer des Gerätes ist für Unfälle oder Schäden, die anderen Personen oder deren Eigentum widerfahren können, verantwortlich.

Das Gerät darf insbesondere **nicht** verwendet werden:

- um harte Gegenstände, Steine, Geröll oder Holzstücke zu zerschneiden.
- zum Trimmen von Büschen, Hecken und Sträuchern.
- zum Schneiden von Pflanzen in Balkonkästen oder Kübeln oder auf Dächern.
- zum Reinigen (Absaugen) von Gehwegen.
- als Häcksler zum Zerkleinern von Baum- und Heckenschnitt.
- als Antriebsaggregat für nicht von „AS-Motor Germany“ freigegebene Arbeitswerkzeuge und Werkzeugsätze jeglicher Art.

Inhaltsverzeichnis

Hinweise zur Betriebsanleitung	2	Ausschalten und Abstellen	18
Kontakt	2	Transport	18
Gerätedaten	2	Wartung	19
Bestimmungsgemäße Verwendung	2	Wartungsübersicht.....	20
Erklärung der Symbole	4	Gerät reinigen.....	22
Symbole in der Anleitung.....	4	Grunddurchsicht.....	22
Warnhinweise.....	4	Fahrantrieb prüfen.....	22
Schilder am Gerät.....	4	Motorbremse prüfen.....	22
Typenübersicht	5	Messer prüfen.....	23
Sicherheitshinweise	6	Wartung speziell bei 4-Takt-Geräten	24
Informieren Sie sich!.....	6	Motor warten.....	24
Benutzereinschränkungen und		Motorölstand prüfen.....	24
Betriebszeiten.....	6	Zündkerze prüfen.....	24
Sicherer Umgang mit Kraftstoff.....	6	Luftfilter warten.....	24
Gerät vor Gebrauch prüfen.....	7	Wartung speziell bei 2-Takt-Geräten	25
Gefahrenbereich.....	7	Motor warten.....	25
Vorsicht beim Betrieb.....	8	Zündkerze prüfen.....	25
Vor dem Mähen.....	8	Luftfilter warten.....	25
Vorsicht beim Mähen.....	9	Zusammenbau	26
Vorsicht an Hängen.....	9	Lieferumfang.....	26
Nach dem Arbeiten.....	10	Auspacken.....	26
Vorsicht bei Wartung und Reparatur.....	10	Führungsholm und Lenker montieren.....	26
Gerätebeschreibung 4-Takt-Geräte	11	Prallschutz montieren (nur 2in1).....	27
Gerätebeschreibung 2-Takt-Geräte	12	Lagerung	27
Bedienelemente	13	Aufbewahrung.....	27
Speziell bei 4-Takt-Geräten.....	13	Längere Einlagerung.....	27
Speziell bei 2-Takt-Geräten.....	13	Wiederinbetriebnahme.....	27
Hinweise zum Mähen	14	Ersatzteile	28
Vor dem Starten	14	Verschleißteile	28
Verwendeter Kraftstoff (2-Takt-Geräte)...	14	Entsorgung	28
Verwendeter Kraftstoff (4-Takt-Geräte)...	15	Garantie	28
Motorölstand prüfen (4-Takt-Geräte).....	15	Mögliche Störungen	29
Tanken.....	15	Zubehör	32
Schnitthöhe einstellen.....	16	Mischungsverhältnisse	
Startergriff einhängen.....	16	Kraftstoff 2-Takt-Geräte	32
Starten	17	Technische Daten 4-Takt-Geräte	33
Gerät starten (2-Takt-Geräte).....	17	Technische Daten 2-Takt-Geräte	34
Gerät starten (4-Takt-Geräte).....	17	Konformitätserklärung	35
Fahren	17		
Fahren.....	17		
Wenden.....	18		

Erklärung der Symbole

Symbole in der Anleitung

Zum Hinweis auf besondere Gefahren werden in dieser Betriebsanleitung folgende Symbole verwendet.



Warnhinweis.

Diese Symbole weisen auf besondere Gefahren hin



Verbotssymbol.

Diese Symbole weisen auf verbotene Handlungsweisen hin.



Gebotsymbol.

Diese Symbole weisen auf erforderliche Schutzmaßnahmen hin.

Symbole im Text

1. Ein nummerierter Text fordert Sie zum Handeln auf oder zeigt einen Ablauf.
 - ⇒ Ein eingerückter Pfeil verweist auf das Ergebnis eines Schrittes.
- ⇒ Ein nicht eingerückter Pfeil verweist auf das Ergebnis einer Handlungsfolge.

Hinweis: Eine zusätzliche Information wird durch das fettgeschriebene Wort „Hinweis“ gekennzeichnet.

Warnhinweise

In dieser Betriebsanleitung sind Warnhinweise durch Signalwörter gekennzeichnet. Nachfolgend wird aufgezeigt, auf welche Gefahren und mögliche Folgen die Signalwörter hinweisen.

Gefahr

Unmittelbar drohende Gefahr

Kennzeichnet eine unmittelbare Gefährdung mit **hohem** Risiko, die Tod oder schwere Körperverletzung zur Folge haben **wird**, wenn sie nicht vermieden wird.

Warnung

Gefährliche Situation

Kennzeichnet eine mögliche Gefährdung mit **mittlerem** Risiko, die Tod oder (schwere) Körperverletzung zur Folge haben **kann**, wenn sie nicht vermieden wird.

Vorsicht

Gefährliche Situation

Kennzeichnet eine mögliche Gefährdung mit **geringem** Risiko, die leichte oder mittlere Körperverletzungen zur Folge haben **kann**, wenn sie nicht vermieden wird.

Achtung

Gefahr von Sachschäden

Kennzeichnet eine mögliche Gefahr der Beschädigung des Geräts und dessen Umgebung.

Schilder am Gerät

Am Gerät sind folgende Schilder angebracht, um Sie darauf hinzuweisen, dass bei der Benutzung des Geräts Vorsicht und Aufmerksamkeit geboten sind:



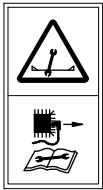
Das Arbeiten mit dem Gerät erfordert besondere Vorsicht. Lesen Sie vor der Benutzung des Geräts die Betriebsanleitung.



Verletzungsgefahr! Stellen Sie sicher, dass sich niemand im Gefahrenbereich des Geräts aufhält. Es können Gegenstände herausgeschleudert werden.



Das schnelldrehende Messer kann lebensgefährliche Verletzungen oder große Sachschäden verursachen! Halten Sie besonders Hände und Füße vom Messer fern, wenn das Gerät in Betrieb ist.



Vor Reparatur- und Wartungsarbeiten den Zündkerzenstecker abziehen.



Lüftergitter reinigen! Die Kühlluft des Motors wird durch das Lüftergitter der Motorabdeckung eingesaugt. Die gesamte Oberfläche ist immer frei und offen zu halten!



Das Gerät darf nur mit angebautem Prallschutz oder Mulchzubehör betrieben werden.



Lärm ist gesundheitsschädlich. Verwenden Sie persönlichen Gehörschutz, um Gehörschäden zu vermeiden.



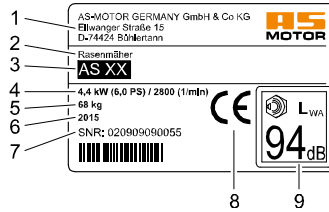
Heiße Oberfläche. Berühren Sie nicht den Motor oder den Schalldämpfer. Diese werden im Betrieb sehr heiß und Sie können sich daran verbrennen.



Spritzen Sie das Gerät nicht mit einem Wasserstrahl oder Hochdruckreiniger ab.

Typenschild

Auf dem Typenschild am Gerät finden Sie Angaben zum Gerätetyp und zu den technischen Daten.



- 1 Name und Anschrift des Herstellers
- 2 Bezeichnung des Geräts
- 3 Typenbezeichnung
- 4 Nennleistung in kW / Motordrehzahl
- 5 Gewicht
- 6 Baujahr
- 7 Seriennummer
- 8 CE-Kennzeichnung
- 9 Schalleistungspegel L_{WA}

Typenübersicht

In dieser Betriebsanleitung sind die nachfolgenden Gerätetypen beschrieben. Entsprechend der Ausstattung Ihres Geräts gelten die zugehörigen Beschreibungen dieser Betriebsanleitung.

Die Abbildungen in dieser Betriebsanleitung können abweichende Gerätetypen zeigen.

Ausstattung	510 4T A	510 2in1 4T A	510 2T ES A	510 2in1 2T ES A
2-Takt-Motor	-	-	X	X
4-Takt-Motor	X	X	-	-
Tankbelüftung	-	-	X	X
Mulchblech und Prallschutz	-	X	-	X

Sicherheitshinweise

Informieren Sie sich!

Lesen Sie zu Ihrer Sicherheit diese Betriebsanleitung sorgfältig. Machen Sie sich mit den Bedienelementen und dem richtigen Gebrauch des Geräts vertraut. Geben Sie diese Betriebsanleitung an andere Benutzer des Geräts weiter.

Lassen Sie sich den sicheren Umgang mit dem Gerät von Fachpersonal, das von AS-Motor unterwiesen wurde, zeigen, bevor Sie zum ersten Mal damit arbeiten.

Trainieren Sie den Umgang mit dem Gerät zuerst auf einem großen, freien und ebenen Gelände.

Benutzereinschränkungen und Betriebszeiten

Erlauben Sie niemals Kindern oder Personen, welche die Betriebsanleitung nicht kennen, das Gerät zu benutzen. Personen unter 18 Jahren dürfen das Gerät nur unter Aufsicht bedienen. Örtlich geltende Bestimmungen können das Mindestalter des Benutzers und die Betriebszeiten festlegen.

Nicht geeignet zum Bedienen des Gerätes sind Personen,

- die unter Alkohol, Drogen oder reaktionsverlangsamenden Medikamenten stehen.
- mit körperlichen und geistigen/psychischen Beeinträchtigungen.
- die müde oder krank sind.



Träger von Herzschrittmachern dürfen nicht an stromführende Teile der Zündanlage fassen.

Sicherer Umgang mit Kraftstoff

Kraftstoff ist giftig und extrem leicht entzündlich. Es besteht Brand- und Explosionsgefahr!

Halten Sie den Kraftstoff von Zündquellen fern und rauchen Sie nicht bei der Handhabung.

Atmen Sie die Kraftstoffdämpfe nicht ein, sie sind gesundheitsschädlich.

Verwenden Sie Handschuhe und vermeiden Sie Hautkontakt mit Kraftstoff.

Tanken Sie nur im Freien, bei kaltem, stillstehendem Motor. Verwenden Sie dabei einen Einfüllstutzen oder einen Trichter.

Verschütten Sie keinen Kraftstoff und lassen Sie Kraftstoff nicht in die Kanalisation gelangen oder versickern.

Wenn Kraftstoff übergelaufen ist, starten Sie das Gerät nicht, bis sich die Kraftstoffdämpfe verflüchtigt haben (trockenwischen). Entfernen Sie das Gerät von der kraftstoffverschmutzten Stelle.

Verschließen Sie den Tankverschluss immer fest und öffnen Sie diesen nicht, während der Motor läuft oder das Gerät noch heiß ist.

Entleeren Sie den Kraftstofftank nur im Freien. Verwenden Sie einen dafür zugelassenen Behälter oder fahren Sie den Kraftstofftank leer.

Bewahren Sie den Kraftstoff für Kinder unzugänglich und nur in einem dafür zugelassenen Behälter an einem dunklen, kühlen und trockenen Ort auf.

Stellen Sie niemals das Gerät mit Benzin im Tank innerhalb eines Gebäudes ab, in dem möglicherweise Benzindämpfe mit offenem Feuer oder Funken in Berührung kommen können.

Tauschen Sie einen beschädigten Kraftstofftank oder Tankverschluss sofort aus (autorisierte Fachwerkstatt).

Erste Hilfe

Führen Sie bei Verschlucken von Kraftstoff oder Einatmen von Kraftstoffdämpfen kein Erbrechen herbei und suchen Sie sofort einen Arzt auf.

Waschen Sie sich bei Hautkontakt sofort mit Wasser und Seife. Wechseln Sie verschmutzte Kleidung sofort.

Maßnahmen im Brandfall

Im Brandfall Schaum, Trockenlöschmittel oder Kohlendioxid (CO₂) verwenden. Nie mit Wasser löschen!

Gerät vor Gebrauch prüfen

Prüfen Sie vor dem Gebrauch durch Sichtkontrolle Messer, Antriebs- und Befestigungsteile, Kabel und Kabelverbindungen auf einwandfreien Zustand und festen Sitz.

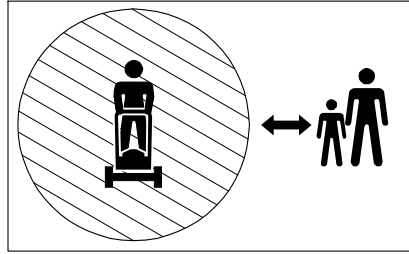
Benutzen Sie das Gerät niemals mit defekten oder fehlenden Abdeckungen, Prallschutz oder Mulchblech.

Entfernen, verändern oder überbrücken Sie keine Schutzeinrichtungen oder Bedienelemente.

Beachten Sie die Wartungsanweisungen (siehe Kapitel Wartung).

Lassen Sie das Gerät in einer autorisierten Fachwerkstatt überprüfen, wenn das Messer nach dem Abschalten nicht innerhalb 3 Sekunden stillsteht.

Gefahrenbereich



Es besteht Verletzungsgefahr im Gefahrenbereich des Geräts.

Das umlaufende Messer kann Verletzungen verursachen und Gegenstände können herausgeschleudert werden. Besonders gefährlich ist der Bereich vor und rechts neben dem Gerät.

Am Hang kann das Gerät kippen und auf Personen zurutschen oder sie überrollen.

Stellen Sie sicher,

- dass sich außer dem Benutzer keine anderen Personen auf der Mähfläche befinden.
- dass niemals Personen in Fahrtrichtung vor dem Gerät stehen.
- dass sich keine Personen an einem Hang unterhalb des Geräts befinden.
- dass Sie den Gefahrenbereich jederzeit vollständig überschauen können.
- dass Sie Hände und Füße nicht in die Nähe der rotierenden Teile bringen.

Vorsicht beim Betrieb

Verletzungsgefahr bei Motorstart

Der Motor darf nicht gestartet werden,

- wenn Kraftstoff verschüttet wurde.
- in geschlossenen oder schlecht belüfteten Räumen (Vergiftungsgefahr!).
- wenn sich andere Personen in unmittelbarer Nähe aufhalten.

Starten Sie das Gerät nur, wenn Ihre Füße in sicherem Abstand zum Messer sind.

Starten Sie das Gerät nur, wenn das Starterseil in der Führung eingehängt ist.

Beim Starten des Motors darf das Gerät nicht gekippt werden.

Verletzungsgefahr bei laufendem Motor

Stellen Sie den Motor ab und warten Sie auf den Stillstand des Messers,

- bevor Sie das Gerät kippen oder transportieren.
- wenn Sie das Gerät auch nur für kurze Zeit verlassen.
- wenn Sie andere Flächen als Gras befahren.
- bevor Sie die Schnitthöhe einstellen.
- bevor Sie nachtanken.

Stellen Sie den Motor ab, warten Sie auf den Stillstand des Messers und ziehen Sie den Zündkerzenstecker ab,

- bevor Sie das Gerät reinigen, prüfen oder bevor Sie Arbeiten am Gerät durchführen.
- bevor Sie Blockierungen lösen oder Verstopfungen im Auswurfbereich beseitigen.

Verbrennungsgefahr

Berühren Sie weder den Motor noch den Schalldämpfer. Diese werden im Betrieb sehr heiß und Sie können sich daran verbrennen. Bei einer daraus hervorgehenden schreckhaften Bewegung besteht die Gefahr einer zusätzlichen Verletzung.

Vor dem Mähen

Persönliche Schutzmaßnahmen



Tragen Sie beim Mähen immer Sicherheitsschuhe mit griffiger Sohle und lange Hosen. Mähen Sie nicht mit offenen Sandalen oder barfuß.



Tragen Sie Schutzhandschuhe, um sich vor Verletzungen und Vibrationen zu schützen.



Lärm ist gesundheitsschädlich. Verwenden Sie persönlichen Gehörschutz, um Gehörschäden zu vermeiden. Tragen Sie eine Schutzbrille und eine Kopfbedeckung.

Lassen Sie sich vom Fachhandel über geeignete Schutzausstattung beraten.

Mähfläche vorbereiten

Untersuchen Sie die zu mähende Fläche vor dem Mähen sorgfältig. Entfernen Sie Steine, Stöcke, Knochen, Drähte und andere Gegenstände, die durch das Gerät weggeschleudert werden können.

Entfernen Sie stromführende Kabel von der Mähfläche. Diese können beim Mähen beschädigt werden und einen Stromschlag oder Kurzschluss verursachen.

Vorsicht beim Mähen

Verletzungsgefahr

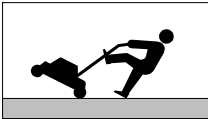
Es besteht Verletzungsgefahr durch herausgeschleuderte Gegenstände. Mähen Sie niemals, während sich Personen, Kinder, Haustiere oder Sachgüter im Gefahrenbereich befinden.

Bringen Sie Hände und Füße nicht in die Nähe der rotierenden Teile. Halten Sie Abstand zum Auswurfbereich, wenn Sie mit dem Gerät arbeiten.

Stellen Sie sicher, dass Ihnen in einem Notfall Hilfe geleistet werden kann.

Mähen Sie nur bei Tageslicht oder guter künstlicher Beleuchtung. Mähen Sie niemals bei unsicheren Wetterverhältnissen und bei Blitzschlaggefahr.

Seien Sie besonders vorsichtig beim Mähen auf nachgebenden Böden, an nahegelegenen Müllhalden, Gräben, Deichen oder Gewässerränder.



Vermeiden Sie das Mähen von nassem Gras, es besteht Rutschgefahr!

Seien Sie besonders vorsichtig, wenn Sie das Gerät wenden oder zu sich heranziehen und bei Rückwärtsfahrt.

Gehen Sie stets langsam!

Heben oder tragen Sie das Gerät niemals bei laufendem Motor.

Achten Sie auf den Verkehr, wenn Sie in Straßennähe arbeiten.

Vibrationen

Eine längere Benutzungsdauer des Geräts kann zu vibrationsbedingten Durchblutungsstörungen an den Händen führen. Eine allgemein gültige Dauer für die Benutzung kann nicht festgelegt werden.

- Verwenden Sie Handschuhe.
- Machen Sie rechtzeitig Arbeitspausen.

Lassen Sie das Gerät von einer autorisierten Fachwerkstatt überprüfen,

- wenn das Messer auf einen Gegenstand getroffen ist.
- wenn das Gerät anfängt, ungewöhnlich stark zu vibrieren.

Mähen von Flächen mit Brandgefahr

– Führen Sie geeignete Löschmittel in ausreichender Menge mit.

– Bei zu starker Seitenneigung kann Kraftstoff aus dem Vergaser oder aus dem Tank austreten. Dadurch entsteht Brandgefahr!

– Beobachten Sie die gemähte Fläche auch nach dem Mähen, um sicherzustellen, dass kein Feuer ausbricht.

Um Brandgefahr zu vermeiden, sind folgende Bauteile stets von Schmutz, Gras, Heu, austretendem Öl, Fett usw. freizuhalten:

- Motor
- Schalldämpfer (Krümmer, Schutz, Zwischenräume)
- Bereich um den Kraftstofftank

Vorsicht an Hängen



Es besteht Verletzungsgefahr beim Mähen am Hang durch Kippen oder Rutschen.

- Mähen Sie an steilen Hängen nur, wenn ein sicherer Betrieb gewährleistet ist.
- Mähen Sie keine besonders steilen Hänge.
- Ergreifen Sie an steilen Hängen geeignete Sicherheitsmaßnahmen, verwenden Sie z. B. Steigeisen.
- Mähen Sie immer quer zum Hang, niemals auf- oder abwärts.
- Achten Sie stets auf sicheren Tritt, verwenden Sie rutschfeste Sicherheitsschuhe.
- Seien Sie äußerst vorsichtig bei Richtungswechseln.

- Mähen Sie nur bei trockenen, griffigen Bodenverhältnissen.

Bergab kann das Gerät wegrollen. Stellen Sie das Gerät nur auf ebenen Flächen ab oder sichern Sie es gegen Wegrollen.

Geräte mit 4-Taktmotor dürfen nur bis zu einer Hangneigung von 20° betrieben werden. Der 4-Taktmotor kann sonst durch mangelnde Ölschmierung zerstört werden.

Falls ein Gerät kippt oder abrutscht

- Der Versuch, ein kippendes oder abrutschendes Gerät aufzuhalten, kann schwere Verletzungen zur Folge haben. Wenn das Kippen oder Abrutschen nicht bereits im Ansatz gefahrlos abgefangen werden kann, versuchen Sie nicht weiter, das Gerät aufzuhalten.
- Entfernen Sie ausgetretene Flüssigkeiten (Öl, Benzin, Batteriesäure) am Gerät und am Boden. Entsorgen Sie kontaminiertes Erdreich umweltgerecht gemäß den örtlichen Bestimmungen.
- Am Gerät können nicht erkennbare Schäden entstanden sein. Durch Funktionsstörungen besteht Verletzungsgefahr. Lassen Sie Ihr Gerät durch eine autorisierte Fachwerkstatt prüfen.

Nach dem Arbeiten

Schließen Sie nach jedem Mähen den Benzinbehälter ab und die Tankbelüftung (wenn vorhanden).

Warten Sie vor dem Verlassen des Geräts, bis der Motor stillsteht und ziehen Sie den Zündkerzenstecker ab.

Lassen Sie das Gerät nach dem Ausschalten mindestens 20 Minuten abkühlen, bevor Sie es in einem trockenen, geschlossenen, gut belüfteten Raum abstellen.

Stellen Sie niemals das Gerät mit Benzin im Tank innerhalb eines Gebäudes ab, in dem möglicherweise Benzindämpfe mit offenem Feuer oder Funken in Berührung kommen können.

Vorsicht bei Wartung und Reparatur

Führen Sie nur Arbeiten durch, die in dieser Betriebsanleitung beschrieben sind. Lassen Sie alle anderen Arbeiten von einer autorisierten Fachwerkstatt durchführen.

Verwenden Sie nur von „AS-Motor Germany“ freigegebene Messer und Ersatzteile. Von nicht zugelassenen Messern und Ersatzteilen geht erhebliche Verletzungsgefahr aus.

Warten Sie vor allen Wartungsarbeiten, bis der Motor stillsteht und ziehen Sie den Zündkerzenstecker ab.

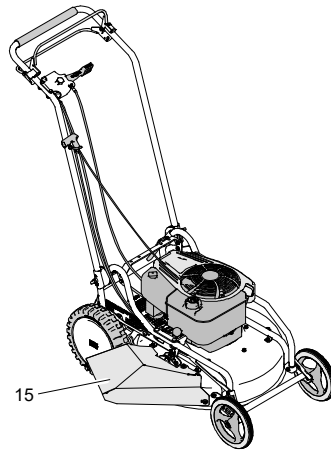
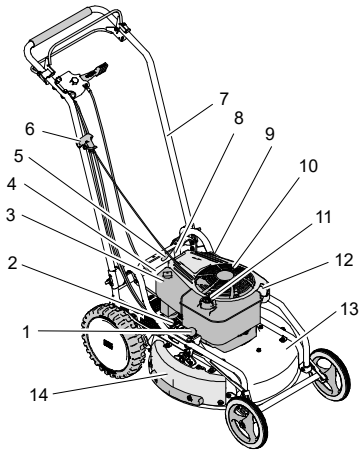
Wir weisen ausdrücklich darauf hin, dass wir nach dem Produkthaftungsgesetz nicht für durch unsere Geräte hervorgerufene Schäden einzustehen haben, sofern

- verschlissene oder beschädigte Teile nicht rechtzeitig repariert oder ausgetauscht werden.
- diese durch unsachgemäße Reparatur verursacht wurden.
- bei einem Teileaustausch nicht unsere Originalteile oder von uns freigegebene Teile verwendet wurden.
- die Reparatur nicht von einer autorisierten Fachwerkstatt durchgeführt wurde.

Entsprechendes gilt für Ersatzteile und Zubehör.

Gerätebeschreibung 4-Takt-Geräte

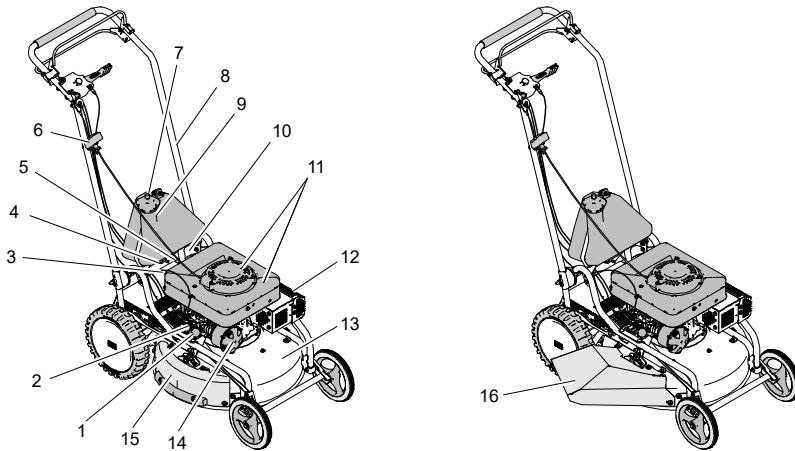
Abbildung zeigt AS 510 2in1 4T A



- 1 Schnitthöheneinstellung
(40 mm, 50 mm, 60 mm, 70 mm,
80 mm, 90 mm)
- 2 Benzinhahn
- 3 Luftfilter
- 4 Typenschild
- 5 Exzenterspannhebel zur Holmbefesti-
gung
- 6 Startergriff
- 7 Führungsholm mit Bedienelementen
- 8 Zündkerzenstecker
- 9 Schalldämpfer
- 10 Lüftergitter
- 11 Tankeinfüllstutzen
- 12 Öleinfüllöffnung
- 13 Abdeckung
- 14 Mulchblech austauschbar (nur 2in1)
- 15 Prallschutz austauschbar (nur 2in1)

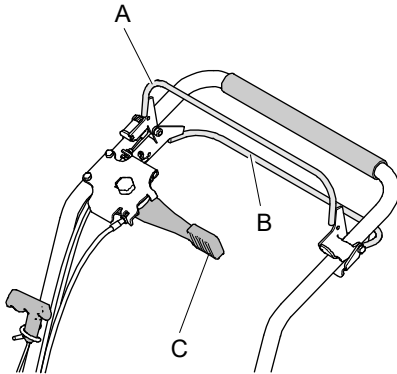
Gerätebeschreibung 2-Takt-Geräte

Abbildung zeigt AS 510 2in1 2T ES A



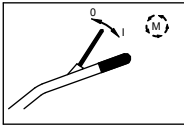
- 1 Schnitthöheneinstellung
(40 mm, 50 mm, 60 mm, 70 mm,
80 mm, 90 mm)
- 2 Starterklappe
- 3 Typenschild
- 4 Benzinhahn
- 5 Exzenterspannhebel zur Holmbefesti-
gung
- 6 Startergriff
- 7 Tankbelüftung
- 8 Führungsholm mit Bedienelementen
- 9 Tankeinfüllstutzen
- 10 Zündkerzenstecker
- 11 Lüftergitter
- 12 Schalldämpfer
- 13 Abdeckung
- 14 Luftfilter
- 15 Mulchblech austauschbar (nur 2in1)
- 16 Prallschutz austauschbar (nur 2in1)

Bedienelemente



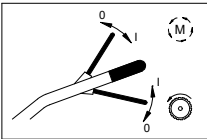
Motorbremsbügel (A)

Der Motorbremsbügel ist eine Schutzeinrichtung. Wenn Sie den Bügel loslassen, wird der Motor sofort abgestellt, das Messer kommt innerhalb 3 Sekunden zum Stillstand.



I: Betriebsstellung
Motorbremsbügel zum Lenker drücken.

O: Motor abstellen
Motorbremsbügel loslassen.



Oben:
Motorbremsbügel

Unten:
Fahrtriebsbügel

Fahrtriebsbügel (B)

Mit dem Fahrtriebsbügel schalten Sie den Fahrtrieb ein und aus.

Fahrtrieb ein:
Bügel zum Lenker ziehen.

Fahrtrieb aus:
Bügel loslassen.

Variohebel (C)

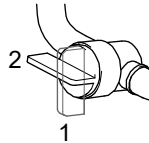
Mit dem Variohebel können Sie die Fahrgeschwindigkeit des Geräts bei laufendem Motor stufenlos einstellen.

MIN: langsam

MAX: schnell

Speziell bei 4-Takt-Geräten

Benzinhahn (2)



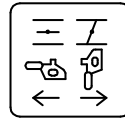
1: Zu

2: Auf

Speziell bei 2-Takt-Geräten

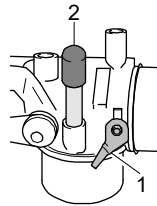
Vergaser mit Starterklappe und Tupper

Die Starterklappe (1) und den Tupper (2) benötigen Sie beim Kaltstart des Motors.



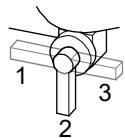
Starterklappe öffnen:
Im Uhrzeigersinn zum Anschlag drehen.

Starterklappe schließen:
Gegen den Uhrzeigersinn zum Anschlag drehen.



Vergaser mit Kraftstoff füllen:
Tupper kurz drücken, bis Kraftstoff kommt.

Benzinhahn



1: Reserve

2: Auf

3: Zu

Hinweise zum Mähen

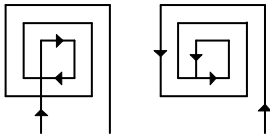
Prüfen Sie das Gerät vor jedem Mähen auf Vollständigkeit, Funktionsfähigkeit und Sauberkeit. Ein verschmutztes Lüftergitter führt zur Überhitzung des Motors, dies kann den Motor beschädigen. Durch ein verschmutztes Schutzgitter am Schalldämpfer besteht Brandgefahr.

Einen schönen und dichten Rasen erhalten Sie durch häufiges Mähen und Kurzhalten des Rasens. Mähen Sie bei trockenem und heißem Wetter nicht zu kurz, da der Rasen ansonsten von der Sonne verbrannt und unansehnlich wird!

Mähen Sie nur mit einem scharfen und unbeschädigten Messer, damit die Grashalme nicht ausfransen. Lassen Sie die Messer regelmäßig schärfen und auswuchten (autorisierte Fachwerkstatt).

Mähen Sie kein nasses Gras und nicht bei Regen. Die Grasnarbe kann beschädigt werden und es besteht Rutschgefahr!

Wenden Sie das Gerät nur auf bereits gemähter Fläche. Lassen Sie das Gerät nicht mit laufendem Motor stehen.



Um Grasreste gleichmäßig zu verteilen und um ein gleichmäßiges Schnittbild zu erhalten, empfehlen wir, in ebenem Gelände nach dem dargestellten Mähbild vorzugehen.

Ein Mulch-Rasenmäher zerkleinert das Schnittgut besser und feiner als ein konventioneller Rasenmäher. Für ein optimales Schnittbild sollten Sie folgende Empfehlungen beachten.

Empfehlungen beim Mähen mit Mulch-Rasenmähern:

- Mähen Sie max. 1/3 der Grashöhe ab.
- Stellen Sie die Schnitthöhe nicht auf die tiefste Position. Empfehlung: 50-60 mm.
- Arbeiten sie bei trockenen Bedingungen.
- Beginnen Sie mit langsamer Fahrgeschwindigkeit.

- Je langsamer sie Fahren, desto besser wird das Schnittbild.
- Ist das Gras zu hoch, sollten Sie zuerst in maximaler Schnitthöhe mähen und später in der empfohlenen Schnitthöhe nochmals mähen.
- Bilden sich Klumpen oder wird die Mulchschicht zu dicht kann der Luftaustausch des Bodens beeinträchtigt werden. Faulstellen können die Folge sein.

Empfehlungen zum Einsatz des Seitenauswurfes bei Mähern mit 2in1-Funktion:

- Mit Seitenauswurf kann höheres und dichteres Gras gemäht werden, wenn mulchen nicht mehr einwandfrei möglich ist.
- Das Schnittgut wird schneller ausgeworfen, der Mäher verstopft nicht.
- Nachteil: Sichtbares Schnittgut auf der Fläche. Keine Mulchfunktion. Nah am Rand mähen ist nur links möglich.

Vor dem Starten

Verwendeter Kraftstoff (2-Takt-Geräte)

Der Motor muss mit einer Mischung aus Benzin und Zweitaktöl betrieben werden.

Mögliche Mischungsverhältnisse siehe Kapitel Mischungsverhältnisse Kraftstoff.

Verwenden Sie bleifreies Benzin (Oktanzahl mindestens ROZ 91). E10-Kraftstoff kann verwendet werden. Lagern Sie E10 Kraftstoff nicht länger als 30 Tage. Verwenden Sie keine Kraftstoffe mit mehr als 10% Ethanolanteil (z. B. E15, E85).

Verwenden Sie nur ausdrücklich zum Mischen vorgesehenes vollsynthetisches Zweitaktöl im Mischungsverhältnis 1:50. Verwenden Sie kein mineralisches Zweitaktöl.

AS-Motor Empfehlung:

Vollsynthetisches Zweitaktöl **TITAN 2T 100S** im Mischungsverhältnis **1:100**.

Ihre Vorteile:

- **Halber Ölverbrauch gegenüber 1:50** – dadurch umweltschonender und kostengünstiger.
- Optimaler Schutz des Motors für eine hohe Lebensdauer.
- Geringerer Motorverschleiß.
- Maximale Motorleistung.

Sie können „**TITAN 2T 100S**“ der Fa. Fuchs bei Ihrem AS-Händler beziehen:

Gebinde	ET-Nr.
1 Liter (verschließbare Flasche)	G00041042
100 ml (Einweggebilde)	G00041056
40 * 100 ml (Einweggebilde im Karton)	G00041058

Hinweis: Im Handel werden fertig gemischte Zweitakt-Kraftstoffe angeboten. Nach unserer Erfahrung können die Fertiggemische „STIHL Motomix 1:50“, „ASPEN 2-Takt“ und „Oest Oecomix“ verwendet werden. Für den Betrieb des Geräts mit anderen Fertiggemischen wird keine Gewähr übernommen!

Verwenden Sie keine Mischung mit mehr Öl als 1:50 (z.B. 1:35).

Zu viel Öl führt zu Ölkohleablagerungen und verringert die Lebensdauer des Motors.

Verwenden Sie nur ausdrücklich zum Mischen vorgesehene vollsynthetische Zweitaktöle.

Die Verwendung von Motorölen oder gar Altöl führt zu Motorschäden.

Garantieleistungen sind dann ausgeschlossen.

Kraftstoffgemisch aufbewahren

Das Kraftstoffgemisch altert und kann zu Motorschäden führen. Mischen Sie nur so viel Kraftstoff, wie Sie bei den anstehenden Mäharbeiten unmittelbar verbrauchen.

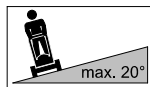
Verwendeter Kraftstoff (4-Takt-Geräte)

Als Kraftstoff verwenden Sie bleifreies Benzin (siehe Betriebsanleitung Motorenhersteller).

E10-Kraftstoff kann verwendet werden. Lagern Sie E10 Kraftstoff nicht länger als 30 Tage.

Motorölstand prüfen (4-Takt-Geräte)

Achtung! Überprüfen Sie vor jeder Benutzung den Motorölstand (siehe Betriebsanleitung Motorenhersteller).



Um eine ausreichende Ölversorgung für den 4-Taktmotor sicherzustellen und damit Motorschäden zu vermeiden, darf das Gerät nur bis zu einer Hangneigung von 20° eingesetzt werden.

Tanken

⚠ Warnung

Kraftstoff kann sich an heißen Motorteilen entzünden.

- ▶ Stellen Sie vor dem Tanken den Motor ab und warten Sie mindestens 20 Minuten, bis er abgekühlt ist. Beachten Sie die Sicherheitshinweise zum Kraftstoff!

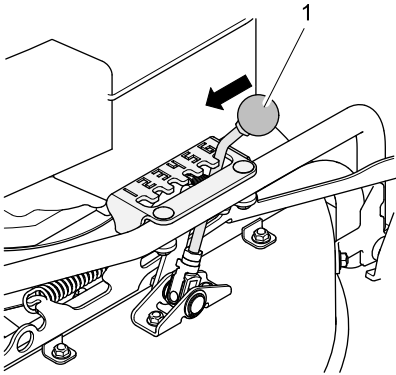
Kraftstoff einfüllen

1. Verwenden Sie zum Befüllen einen Kanister mit Einfüllstutzen oder verwenden Sie einen Trichter.
2. Öffnen Sie den Kanister vorsichtig, damit sich bestehender Überdruck langsam abbaut und kein Kraftstoff herausspritzt.
3. Öffnen Sie den Tankverschluss vorsichtig, damit sich bestehender Überdruck langsam abbaut und kein Kraftstoff herausspritzt.
4. Befüllen Sie den Kraftstofftank.
5. Schließen Sie den Tankverschluss wieder fest.

Schnitthöhe einstellen

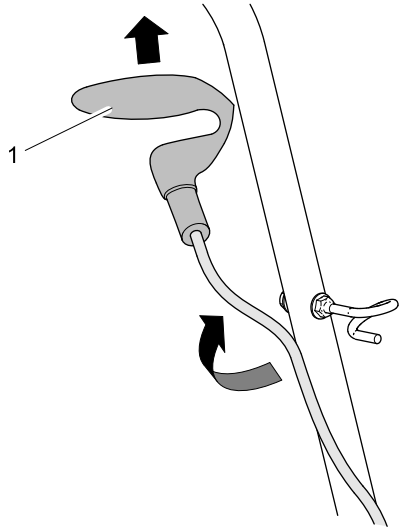
Verstellen Sie die Schnitthöhe nur bei abgestelltem Motor.

Stellen Sie die Schnitthöhe so hoch ein, dass das Messer auch bei Unebenheiten des Geländes nicht den Boden berührt. Eine zu hoch eingestellte Schnitthöhe kann Gegenstände herausschleudern und bringt ein schlechtes Schnittbild.



1. Schalten Sie den Motor aus und warten Sie, bis das Messer stillsteht.
2. Stellen Sie mit dem zentralen Verstellhebel (1) die Schnitthöhe ein. Die Schnitthöhe kann in 6 Stufen von 4 cm bis 9 cm eingestellt werden.

Startergriff einhängen



1. Ziehen Sie das Starterseil am Startergriff (1) langsam nach hinten und drehen Sie es in die Führung.

Starten

Gefahr

Stromschlaggefahr durch stromführende Kabel auf der Mähfläche. Stromführende Kabel können beim Mähen beschädigt werden und einen Stromschlag oder Kurzschluss verursachen.

- ▶ Stellen Sie sicher, dass die Mähfläche frei von stromführenden Kabeln ist.

Warnung

Beim Starten besteht Verletzungsgefahr durch das umlaufende Messer.

- ▶ Stellen Sie sicher, dass sich niemand im Gefahrenbereich des Messers aufhält. Kippen Sie das Gerät nicht beim Starten.

Warnung

Vergiftungsgefahr durch giftige Abgase

- ▶ Betreiben Sie den Motor nicht in geschlossenen oder schlecht belüfteten Räumen.
- ▶ Beachten Sie die Sicherheitshinweise zur Vergiftungsgefahr.

Warnung

Schließt nach dem Starten der Vergaser nicht wieder ordnungsgemäß, dann läuft Benzin über und es entsteht Brandgefahr.

- ▶ Schließen Sie dann den Benzinhahn und wenden Sie sich an eine autorisierte Fachwerkstatt.

Gerät starten (2-Takt-Geräte)

1. Stellen Sie das Gerät auf eine ebene Fläche, nicht ins hohe Gras.
2. Ziehen Sie den Startergriff langsam nach hinten und hängen Sie ihn in den Startergriffhalter ein.
3. Öffnen Sie den Benzinhahn und die Tankbelüftung.
4. Stecken Sie den Zündkerzenstecker auf.

5. Nur bei Kaltstart: Schließen Sie die Starterklappe am Vergaser (gegen den Uhrzeigersinn drehen).
6. Drücken Sie den Tupfer am Vergaser, bis Kraftstoff kommt.
7. Betätigen und halten Sie den Motorbremsbügel.
8. Ziehen Sie den Startergriff langsam bis zum Druckpunkt und dann weiter zügig heraus – der Motor beginnt zu laufen.
9. Führen Sie den Startergriff wieder langsam zurück und hängen Sie ihn in den Startergriffhalter ein.
10. Öffnen Sie die Starterklappe wieder (im Uhrzeigersinn drehen).

Gerät starten (4-Takt-Geräte)

1. Stellen Sie das Gerät auf eine ebene Fläche, nicht ins hohe Gras.
2. Ziehen Sie den Startergriff langsam nach hinten und hängen Sie ihn in den Startergriffhalter ein.
3. Öffnen Sie den Benzinhahn.
4. Stecken Sie den Zündkerzenstecker auf.
5. Betätigen und halten Sie den Motorbremsbügel.
6. Ziehen Sie den Startergriff langsam bis zum Druckpunkt und dann weiter zügig heraus – der Motor beginnt zu laufen.
7. Führen Sie den Startergriff wieder langsam zurück und hängen Sie ihn in den Startergriffhalter ein.

Fahren

Warnung

Verletzungsgefahr durch Stolpern oder Ausrutschen beim Schieben, Rückwärtsziehen und Wenden.

- ▶ Vergewissern Sie sich, dass Ihr Weg frei von Hindernissen ist und achten Sie auf sicheren Tritt.

Fahren

Schalten Sie in einer gefährlichen Situation das Messer ab, indem Sie den Motorbremsbügel loslassen.

Achtung

Wenn Sie den Fahrtrieb nicht vollständig einkuppeln, wird das Getriebe überhitzt und beschädigt.

- ▶ Versuchen Sie nicht, die Fahrgeschwindigkeit mit dem Fahrtriebsbügel zu regeln.
- ▶ Ziehen Sie den Fahrtriebsbügel stets ganz zum Lenker.

Fahrtrieb ein

1. Stellen Sie mit dem Variohebel die gewünschte Geschwindigkeit ein.
2. Ziehen Sie den Fahrtriebsbügel zum Lenker – Gerät fährt.

Fahrtrieb aus

1. Lassen Sie den Fahrtriebsbügel los.

Fahrgeschwindigkeit regeln

Die Fahrgeschwindigkeit kann mit dem Variohebel stufenlos eingestellt werden.

Verstellen Sie die Fahrgeschwindigkeit nur bei laufendem Motor, da sonst der Varioantrieb beschädigt werden kann.

Wenden

Wenden Sie das Gerät nur auf bereits gemähter Fläche.

Wenden auf ebener Fläche:

1. Schalten Sie den Fahrtrieb aus.
2. Schwenken Sie das Gerät nach der gewünschten Seite.
3. Schalten Sie den Fahrtrieb wieder ein.

Wenden am Hang:

1. Lassen Sie den Fahrtrieb eingeschaltet.
2. Schwenken Sie das Gerät hangaufwärts.
3. Halten Sie den Lenker und das kurveninnere Rad zurück.

Der Fahrtrieb verhindert das Abgleiten und unterstützt das Wendemanöver.

Ausschalten und Abstellen

⚠ Warnung

Bergab kann das Gerät wegrollen.

- ▶ Stellen Sie das Gerät nur auf ebenen Flächen ab und sichern Sie es gegen Wegrollen.

1. Lassen Sie den Fahrtriebsbügel los.
2. Lassen Sie den Motorbremsbügel los.
3. Warten Sie, bis der Motor stillsteht, bevor Sie das Gerät verlassen.
4. Schließen Sie den Benzinhahn und die Tankbelüftung (wenn vorhanden).
5. Ziehen Sie den Zündkerzenstecker ab.

Transport

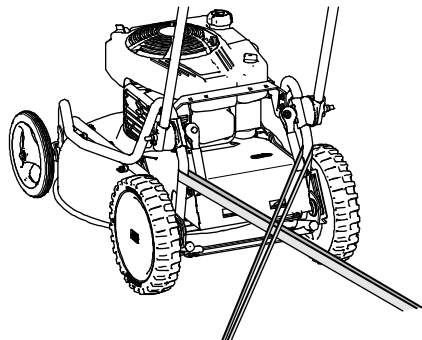
Stellen Sie den Motor ab und warten Sie auf den Stillstand des Messers, bevor Sie das Gerät anheben. Heben Sie das Gerät nur zu zweit.

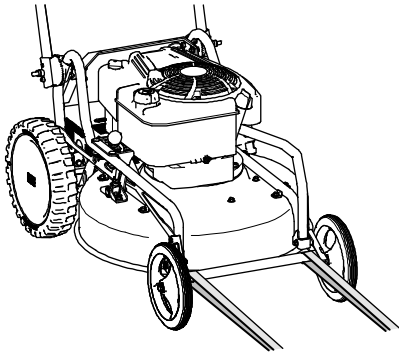
Lassen Sie das Gerät vor jedem Transport mindestens 20 min. abkühlen. Schließen Sie den Benzinhahn.

Zum Transport können Sie den Führungsholm wieder zusammenklappen.

Sichern Sie das Gerät beim Transport auf Fahrzeugen gegen Rollen, Rutschen, Kippen und Auslaufen von Kraftstoff und Öl.

Beachten Sie die Anweisungen im Kapitel Ausschalten und Abstellen.





Verwenden Sie Spanngurte, die das Gewicht des Geräts halten können, um das Gerät zu sichern.

Achtung

Beschädigungsgefahr durch falsches Befestigen von Spanngurten.

- ▶ Befestigen Sie die Spanngurte ausschließlich an den Stellen, die in der Abbildung dargestellt sind.
- ▶ Ziehen Sie die Spanngurte nicht übermäßig fest an.

Wartung

⚠ Warnung

Verletzungsgefahr durch unerwartete Bewegung. Bei der Durchführung der Prüfungen kann sich das Gerät unerwartet bewegen.

- ▶ Stellen sie sicher, dass sich keine Personen oder Sachgüter im Gefahrenbereich befinden.
- ▶ Stellen sie sicher, dass durch eine unerwartete Bewegung keine weiteren Gefahren entstehen.

⚠ Warnung

Verletzungsgefahr bei Wartungs- und Reinigungsarbeiten mit laufendem Motor.

- ▶ Führen Sie Wartungsarbeiten nur dann bei laufendem Motor durch, wenn dies in der Wartungstabelle gefordert wird.

⚠ Warnung

Vergiftungsgefahr durch giftige Abgase

- ▶ Betreiben Sie den Motor nicht in geschlossenen oder schlecht belüfteten Räumen.
- ▶ Beachten Sie die Sicherheitshinweise zur Vergiftungsgefahr.

Vor allen Wartungs- und Reinigungsarbeiten bei stillstehendem Motor:

1. Lassen Sie das Gerät mindestens 20 Minuten abkühlen.
2. Ziehen Sie den Zündkerzenstecker ab.
3. Schließen Sie den Benzinhahn und die Tankbelüftung.
4. Für Arbeiten an der Unterseite des Geräts kippen Sie das Gerät zur Schalldämpferseite.

Unsachgemäße Wartung kann die Betriebssicherheit des Geräts beeinträchtigen und Unfälle verursachen. Regelmäßige Wartung hält Ihr Gerät stets einsatzbereit.

Warten Sie das Gerät gemäß den nachfolgenden Wartungshinweisen.

Wenden Sie sich an Ihre autorisierte Fachwerkstatt, wenn Sie bei der Wartung Probleme haben oder wenn Sie bei einer der nachfolgenden Prüfungen Mängel feststellen.

Wartungsübersicht

Bauteil	Aktion	Wartungsintervall	
		A	B
Gerät	Auf sicheren Arbeitszustand prüfen (Grunddurchsicht).	■	▲
	Reinigen.	■	
	Kundendienst.		▲
Kraftstoff	Füllstand Kraftstoff prüfen.	■	
	Ist der Tankverschluss geschlossen?	■	
Tank, Benzinbahn und Kraftstoffleitung	Teile auf Leckagen und guten Zustand prüfen.	■	▲
Vergaser	Schließt der Vergaser nach dem Start wieder?	■	▲
Lüftergitter	Reinigen.	■	▲
Motorkühlung	Reinigen.		▲
Zündkerze	Prüfen/ersetzen.		▲
Luftfilter	Warten.	■	■▲
Messer und Befestigungsteile	Auf Verschleiß und Beschädigungen prüfen. Siehe Kapitel Messer prüfen.	■	▲
	Wechseln.		▲
Motorbremse	Steht das Messer in 3 Sekunden?	□	▲
Fahrantriebsbügel	Steht das Gerät, wenn der Bügel in Nullstellung ist?	□	▲
Fahrtrieb	Prüfen.	■	▲
Keilriemen	Sind die Riemen richtig gespannt, ohne Risse und in gutem Zustand?		▲
Bowdenzüge	Funktion und Leichtgängigkeit prüfen.	■	▲
Chassis und Prallschutz	Auf Rost und Risse prüfen und die Schweißnähte kontrollieren.	■	▲
	Sind alle Schutzeinrichtungen und Abdeckungen vorhanden, richtig befestigt und funktionsfähig?	■	▲
Aufkleber	Zustand der Aufkleber.	■	▲

Brennbares Material	Leicht entzündliche Mährückstände von Motor und Gerät entfernen.	■	▲
Reifen	Reifen und ggf. Reifendruck prüfen.	■	▲

Bei 4-Takt-Geräten:

Motor	Verbindliche Angaben siehe Betriebsanleitung Motorenhersteller.	■	▲
	Ölstand kontrollieren (siehe Betriebsanleitung Motorenhersteller).	■	▲
	Ölwechsel.		▲

A Vor und nach jeder Benutzung.

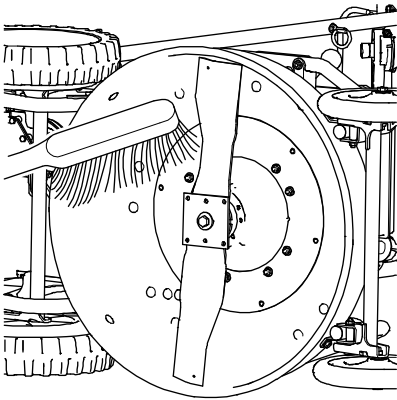
B Jährlich oder alle 50 h.

■ Durch den Benutzer bei stillstehendem Motor.

□ Durch den Benutzer bei laufendem Motor.

▲ Durch die autorisierte Fachwerkstatt.

Gerät reinigen



Nach jedem Gebrauch sollten Sie das Gerät gründlich reinigen, besonders die Unterseite und das Messer.

Festsitzende Grasreste und Schmutz stören den Grasauswurf und beeinträchtigen die Schnittqualität. Halten Sie für eine ausreichende Motorkühlung die Motorabdeckung, Lüftergitter und den Motor sauber.

Brandgefahr! Achten Sie besonders auf saubere Bauteile am Schalldämpfer.

Verwenden Sie zum Reinigen einen Handfeger. Hartnäckigere Verschmutzungen entfernen Sie mit einer Holz- oder Kunststoffspachtel. Reinigen Sie die äußeren Gehäuseteile mit einem Lappen.

Spritzen Sie das Gerät nicht mit einem Wasserstrahl oder Hochdruckreiniger ab! Verwenden Sie keine aggressiven Reinigungsmittel.

Grunddurchsicht

Prüfen Sie für einen sicheren Arbeitszustand des Geräts alle Muttern, Bolzen, Schrauben, Anschlüsse von Kraftstoffleitungen, Luftfilter usw. regelmäßig auf einwandfreien Zustand und festen Sitz. Überprüfen Sie das Zündkabel und den Zündkerzenstecker auf Beschädigungen.

Wechseln Sie beschädigte oder abgenutzte Teile, insbesondere Abdeckungen, Schalldämpfer oder Kraftstofftank sofort aus (autorisierte Fachwerkstatt).

Prüfen Sie alle Teile, in denen sich Flüssigkeiten befinden, auf Undichtigkeiten und guten Zustand. Diese können sein: Kraftstofftank, Kraftstoffhahn, Kraftstoffleitungen, Vergaser, Motor, Getriebe, Batterie, Hydrauliksystem.

Wenden Sie sich im Falle von Undichtigkeiten an eine autorisierte Fachwerkstatt.

Fahrtrieb prüfen

1. Stellen Sie das Gerät auf griffigen Untergrund (z.B. Beton oder Asphalt).
2. Schalten Sie den Motor aus.
3. Betätigen Sie den Fahrtrieb.
4. Versuchen Sie, das Gerät rückwärts zu ziehen.

Blockieren die Hinterräder, ist der Fahrtrieb funktionsfähig. Das Getriebe ist wartungsfrei und muss nicht nachgestellt werden. Lässt sich das Gerät ziehen, lassen Sie das Gerät von einer autorisierten Fachwerkstatt prüfen.

Achtung

Ist der Fahrtrieb nicht richtig eingestellt, kann das Getriebe überhitzen und beschädigt werden.

Motorbremse prüfen

Prüfen Sie die Funktion der Motorbremse durch Abschalten des Motors. Das Messer muss aus voller Drehzahl in weniger als 3 Sekunden still stehen. Wenden Sie sich an eine autorisierte Fachwerkstatt, wenn dies nicht der Fall ist.

Messer prüfen

⚠️ Warnung

Abnutzung oder Beschädigung an den Messern und an Befestigungselementen kann dazu führen, dass sich Messer oder Befestigungselemente lösen.

- ▶ Prüfen Sie die Messer und alle Befestigungsteile gemäß den nachfolgenden Anweisungen.

⚠️ Warnung

Durch unsachgemäß montierte und gewartete Messer besteht erhebliche Verletzungsgefahr.

- ▶ Arbeiten am Messer dürfen nur von einer autorisierten Fachwerkstatt durchgeführt werden.



Verwenden Sie feste Handschuhe, wenn Sie die Messer prüfen.

Arbeiten am Messer erfordern besondere Fachkenntnisse, da eine Unwuchtprüfung erforderlich ist und Drehmomente einzuhalten sind.

Unsachgemäß geschärfte Messer erhöhen die Belastung des Geräts und führen zu Schwingrissen und Brüchen.

Prüfen Sie das Messer und alle Befestigungsteile auf Vollständigkeit, Abnutzung, Beschädigung, und Risse

- vor und nach jedem Mäheinsatz.
- bei spürbaren Veränderungen oder ungewöhnlichen Vibrationen.

Wenden sie sich an eine autorisierte Fachwerkstatt, wenn Sie bei der Prüfung Fehler oder Schäden feststellen.

Sämtliche abgebildete Messerteile und deren Befestigungsteile sind zu wechseln

- wenn Beschädigungen oder Risse festgestellt werden.
- ungewöhnlich starke Vibrationen auftreten.

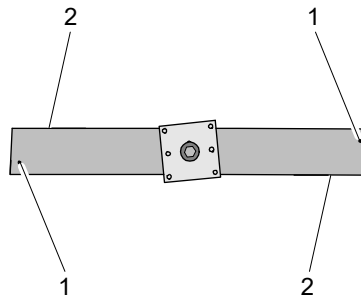
- mindestens einmal jährlich oder alle 50 Betriebsstunden, unabhängig davon, ob Verschleiß vorhanden ist oder nicht.

Das Material ermüdet, kann Risse bekommen, wodurch Personen und Sachgüter gefährdet werden. Weggeschleuderte Bruchstücke können zu schweren Verletzungen führen.

Ungewöhnliche Vibrationen sind ein Hinweis auf

- fehlende oder abgebrochene Messer,
- übermäßige oder einseitige Abnutzung des Messers oder
- Beschädigung der Motor- oder Schneidwerkbefestigung.

Messerwechsel



Ein Wechsel des Messers ist unbedingt erforderlich:

- Wenn eine der Verschleißmarkierungen (1) erreicht ist. Auf Originalmessern sind Verschleißmarkierungen angebracht (kugelförmige Einprägung auf der Messerunterseite).
- Wenn die Dicke des Messers an der Hinterkante der Windflügel (2) oder an irgendeiner Stelle 1 mm unterschreitet (Schneide ausgenommen).

Originalmesser

Ein Original AS-Messer erkennen Sie an der Einprägung:

AS XXXXXXXX

Die Einprägung entspricht der Ersatzteilnummer.

Wartung speziell bei 4-Takt-Geräten

Motor warten

Vorsicht

Bei zu hoch eingestellter Drehzahl können Gegenstände herausgeschleudert werden. Der Motor kann Schaden nehmen und es entsteht eine höhere Lärmbelastigung.

- ▶ Ändern Sie nicht die Grundeinstellung des Vergasers oder der Drehzahlregelung.

Die Betriebsanleitung des Motors ist vom Motorenhersteller erstellt. Sie enthält alle verbindlichen Wartungsvorschriften und die Garantiebedingungen für den Motor. Sollte eine Garantiarbeit am Motor anfallen, wenden Sie sich bitte an Ihre autorisierte Fachwerkstatt oder den nächsten Motoren-Vertragshändler.

Besonders wichtig für eine lange Nutzungsdauer des Motors ist eine ausreichende Motor- kühlung.

Halten Sie

- die Motorabdeckung (Lüftergitter),
 - den Schalldämpfer (Schutzgitter) und
 - die Kühlrippen des Motors
- stets sauber.

Motorölstand prüfen

Der Ölstand darf nie zu niedrig sein, sonst kann der Motor beschädigt werden. Füllen Sie niemals zu viel Öl ein. Es besteht sonst die Gefahr, dass Öl in den Luftfilter gelangt und diesen zerstört.

Beachten Sie hierzu die beiliegende Betriebsanleitung des Motors.

Zündkerze prüfen

Gefahr

Die Zündanlage erzeugt ein elektromagnetisches Feld.

- ▶ Träger von Herzschrittmachern dürfen nicht an stromführenden Teilen arbeiten.

Verschmutzte Zündkerzen vermindern die Motorleistung. Reinigen Sie die Elektrode der Zündkerze mit einer Messingdrahtbürste. Prüfen Sie den Elektrodenabstand (siehe Betriebsanleitung Motorenhersteller). Achten Sie darauf, dass der Isolator um die Elektrode nicht beschädigt wird. Verwenden Sie keinesfalls eine beschädigte Zündkerze.

Ziehen Sie die Zündkerze mit dem richtigen Drehmoment fest (siehe Betriebsanleitung Motorenhersteller).

Luftfilter warten

Warnung

Durch Reinigungsmittel besteht Brand- oder Explosionsgefahr.

- ▶ Reinigen Sie den Luftfilter nie mit brennbaren Lösungsmitteln.

Achten Sie stets auf einen sauberen Luftfilter. Ein schmutziger Luftfilter vermindert die Motorleistung und erhöht den Motorverschleiß und den Kraftstoffverbrauch. Unabhängig von der Betriebsstundenzahl sollte der Filtereinsatz spätestens jährlich gewechselt werden. Betreiben Sie den Motor nicht ohne Luftfilter.

Beachten Sie hierzu die beiliegende Betriebsanleitung des Motors.

Wartung speziell bei 2-Takt-Geräten

Motor warten

Warnung

Bei zu hoch eingestellter Drehzahl können Gegenstände herausgeschleudert werden. Der Motor kann Schaden nehmen und es entsteht eine höhere Lärmbelastigung.

- ▶ Ändern Sie nicht die Grundeinstellung des Vergasers oder der Drehzahlregelung.

Besonders wichtig für eine lange Nutzungsdauer des Motors ist eine ausreichende Motor- kühlung.

Halten Sie

- die Motorabdeckung (Lüftergitter),
 - den Schalldämpfer (Schutzgitter) und
 - die Kühlrippen des Motors
- stets sauber.

Zündkerze prüfen

Gefahr

Die Zündanlage erzeugt ein elektromagnetisches Feld.

- ▶ Träger von Herzschrittmachern dürfen nicht an stromführenden Teilen arbeiten.

Verschmutzte Zündkerzen vermindern die Motorleistung. Reinigen Sie die Elektrode der Zündkerze mit einer Messingdrahtbürste. Prüfen Sie den Elektrodenabstand (siehe „Technische Daten“). Achten Sie darauf, dass der Isolator um die Elektrode nicht beschädigt wird. Verwenden Sie keinesfalls eine beschädigte Zündkerze.

Ziehen Sie die Zündkerze mit dem in den technischen Daten angegebenen Drehmoment fest.

Luftfilter warten

Warnung

Durch Reinigungsmittel besteht Brand- oder Explosionsgefahr.

- ▶ Reinigen Sie den Luftfilter nie mit brennbaren Lösungsmitteln.

Achtung

Eine Reinigung des Luftfilters mit Druckluft beschädigt das Filtergewebe und macht den Luftfilter unbrauchbar.

- ▶ Wechseln Sie den Luftfilter aus, wenn er verschmutzt ist.

Achtung

Bei Verwendung von Luftfiltern aus dem Zubehörhandel kann der Motor beschädigt werden.

- ▶ Verwenden Sie nur Original AS-Motor Luftfilterpatronen.

Achten Sie stets auf einen sauberen Luftfilter. Ein schmutziger Luftfilter vermindert die Motorleistung und erhöht den Motorverschleiß und den Kraftstoffverbrauch. Unabhängig von der Betriebsstundenzahl sollte der Filtereinsatz spätestens jährlich gewechselt werden. Eine Reinigung des Luftfilters ist nicht möglich. Betreiben Sie den Motor nicht ohne Luftfilter.

Achtung! Angesammelter Schmutz im Luftfilter kann beim Filterwechsel in den Vergaser gelangen und diesen beschädigen.

1. Schrauben Sie den Luftfilterdeckel ab.
2. Ziehen Sie das Filterelement vorsichtig heraus. Achten Sie darauf, dass kein Schmutz aus dem Inneren des Luftfiltergehäuses in den Vergaser gelangt.
3. Verschließen Sie die Ansaugöffnung mit einem sauberen Lappen.
4. Reinigen Sie das Innere des Luftfiltergehäuses sorgfältig.
5. Entfernen Sie groben, losen Schmutz vom Filterelement durch Abklopfen. Erneuern Sie das Filterelement bei großflächiger, festsitzender Verschmutzung.

6. Entfernen Sie den Lappen von der Ansaugöffnung.
7. Setzen Sie das Filterelement wieder ein.
8. Schrauben Sie den Luftfilterdeckel wieder fest.

Zusammenbau

Lieferumfang

Das Gerät wird in einem Karton geliefert.

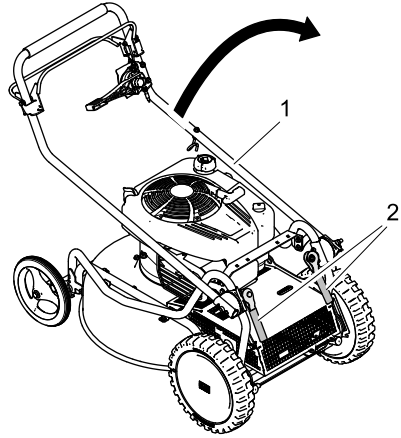
Zum Lieferumfang gehört:

- Das Gerät.
- Mulchblech (nur 2in1).
- Prallschutz (nur 2in1).
- Diese Betriebsanleitung.
- Werkzeugtasche mit Kleinteilen.
- Herstellungszertifikat.
- Betriebsanleitung Motorenhersteller (bei 4-Takt-Geräten).

Auspacken

1. Entnehmen Sie dem Karton die losen Teile.
2. Schneiden Sie die Vorderseite des Kartons auf.
3. Fahren Sie das Gerät aus dem Karton.

Führungsholm und Lenker montieren



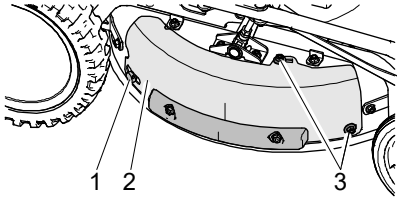
1. Klappen Sie den Führungsholm (1) nach hinten.
2. Stellen Sie den Führungsholm auf die gewünschte Körpergröße ein und klemmen Sie ihn mit den beiden Exzenterhebeln (2) fest.

Prallschutz montieren (nur 2in1)

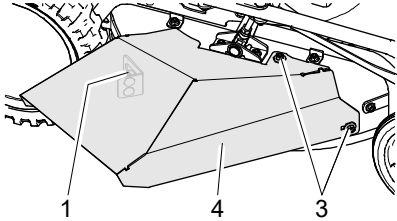
Warnung

Beim Mähen ohne Mulchblech oder Prallschutz können Gegenstände herausgeschleudert werden.

- ▶ Mähen Sie nur mit montiertem Prallschutz oder Mulchblech.



1. Lösen Sie die Muttern (3) und entfernen Sie die Schrauben (3).
2. Nehmen Sie das Mulchblech (2) ab, indem Sie das Mulchblech etwas nach links schieben und aus der Aufnahme (1) nehmen.



3. Setzen Sie den Prallschutz (4) in die Aufnahme (1) und schieben Sie den Prallschutz etwas nach rechts.
4. Stecken Sie die Schrauben (3) von der Innenseite des Gerätegehäuses in die Löcher ein.
5. Schrauben Sie den Prallschutz (4) mit den Muttern (3) fest.

Montieren Sie das Mulchblech in umgekehrter Reihenfolge.

Lagerung

Aufbewahrung

Bewahren Sie das Gerät in einem geschlossenen, trockenen und gut belüfteten Raum und für Kinder nicht erreichbar auf. Beheben Sie Störungen am Gerät grundsätzlich vor der Einlagerung, damit sich das Gerät stets in betriebs sicherem Zustand befindet. Lassen Sie den Motor abkühlen, bevor Sie das Gerät in geschlossenen Räumen aufbewahren.

Längere Einlagerung

1. Beachten Sie die Sicherheitshinweise für den Umgang mit Kraftstoff.
2. Kraftstofftank entleeren. Stecken Sie ein Stück Schlauch auf den Benzinhahn und lassen Sie den Kraftstoff in einen zugelassenen Kraftstoffbehälter laufen.
3. Vergaser entleeren: Starten Sie den Motor und lassen Sie ihn laufen, bis er von selbst stehen bleibt.
4. Reinigen Sie das Gerät gründlich.
5. Bessern Sie vorhandene Lackschäden aus (Lackspray siehe Zubehör).

Lassen Sie das Gerät vor einer längeren Einlagerung, z.B. im Herbst, von einer autorisierten Fachwerkstatt überprüfen!

Wiederinbetriebnahme

Führen Sie vor einer Inbetriebnahme des Geräts nach einer längeren Standzeit die im Kapitel Wartung beschriebenen Arbeiten durch.

Ersatzteile

Der zuverlässige und sichere Betrieb des Geräts hängt auch von der Qualität der verwendeten Ersatzteile ab. Es dürfen nur Originalersatzteile und Zubehör, welches von „AS-Motor Germany“ freigegeben wurde, verwendet werden. Beim Einbau von Fremdteilen erlischt die Gewährleistung und die Garantie für das Fremdteil wie auch für das Gerät und daraus entstehende Folgeschäden.

Teilen Sie Ihrer autorisierten Fachwerkstatt den Gerätetyp und die Seriennummer des Geräts mit, wenn Sie Ersatzteile bestellen.

Über www.as-motor.com haben Sie direkten Zugang zu unserem Ersatzteil-Portal. Hier finden Sie über die Suche-Funktion schnell das richtige Ersatzteil und können sich die entsprechende Ersatzteil-Liste ausdrucken. Das erleichtert Ihnen die anschließende Bestellung über Ihre autorisierte Fachwerkstatt unter Angabe des Gerätetyp und der Seriennummer Ihres Geräts.

Verschleißteile

Einige Teile sind Verschleißteile. Sie verschleifen beim Gebrauch und müssen dann ersetzt werden. Daher besteht für folgende Teile kein Garantieanspruch:

Messer, Messerklingen, Messerbalken, Messerschrauben, Gleitscheiben, Keilriemen, Ketten, Bowdenzüge, Starterseile, Druckteller, Luftfilter, Zündkerzen, Tellerfedern, Sicherungsbleche, Sicherungen, Scheiben, Druckplatten, Druckscheiben, Schutztücher, Prallschutztücher, Räder, Reifen.

Entsorgung

Rasenschnitt gehört nicht in den Müll, sondern soll kompostiert werden.

Zerkleinerter Aufwuchs verrottet schnell und kann daher als Grünung liegen bleiben.

Entsorgen Sie Altöl und Altbenzin gemäß den örtlichen Bestimmungen oder geben Sie es bei Ihrer Öl-Verkaufsstelle ab.

Verpackungen sind aus recyclingfähigen Materialien hergestellt und entsprechend zu entsorgen.

Garantie

Die Garantiebedingungen finden Sie auf unserer AS-Motor-Website.

Bitte drucken Sie die Dokumente, die Sie bei der Online-Registrierung erhalten, aus. Bewahren Sie diese zusammen mit Ihrem Kaufbeleg auf.

Mögliche Störungen

Die nachfolgende Tabelle enthält die am häufigsten vorkommenden Störungen und deren Beseitigung. Bei weiteren Störungen ist die nächste autorisierte Fachwerkstatt einzuschalten.

Eine autorisierte Fachwerkstatt finden Sie auf unserer Homepage unter www.as-motor.com.

Störung	Mögliche Ursache	Abhilfe
Motor springt nicht an	Motorbremshebel nicht gedrückt.	Motorbremshebel zum Lenker drücken.
	Benzinhahn geschlossen.	Benzinhahn öffnen
	Tankbelüftungsschraube geschlossen.	Tankbelüftungsschraube öffnen.
	Kein Kraftstoff im Tank.	Kraftstoff nachfüllen.
	Starterklappe / Choke offen.	Starterklappe schließen.
	Gerät wurde gekippt – Luftfilter verölt.	Luftfilter erneuern, Zündkerzen herausdrehen und bei geschlossenem Benzinahn mehrmals starten, Zündkerzen trocknen und wieder eindrehen.
	Motor aufgrund mehrerer Startversuche „abgesoffen“.	Zündkerzen herausdrehen und bei geschlossenem Benzinahn, offener Starterklappe und Vollgas mehrmals starten, Zündkerzen trocknen und wieder eindrehen.
	Zündkerzenstecker abgezogen.	Sicherheitshinweise beachten! Zündkerzenstecker aufstecken.
	Luftfilter verschmutzt.	Luftfilter warten (siehe Kapitel Wartung).
	Zündkerzen verrußt, beschädigt oder falscher Elektrodenabstand.	Zündkerzen reinigen und Elektrodenabstand prüfen (siehe Kapitel Wartung). Zündkerzen bei Bedarf ersetzen.
	Falscher Zündkerzenstecker.	Vorgeschriebenen Zündkerzenstecker verwenden (siehe Ersatzteillinformation der autorisierte Fachwerkstatt).
	Gehäuse des Mähers verstopft.	Siehe Kapitel Wartung.
	Schlechter, verschmutzter oder alter Kraftstoff.	Kraftstoffsystem reinigen (autorisierte Fachwerkstatt). Verwenden Sie stets frischen Kraftstoff.
Messer lose.	Autorisierte Fachwerkstatt.	

Motor startet schlecht oder läuft unregelmäßig	Starterklappe / Choke geschlossen.	Starterklappe / Choke öffnen.
	Luftfilter verschmutzt.	Luftfilter warten (siehe Kapitel Wartung).
	Schlechter, verschmutzter oder alter Kraftstoff.	Verwenden Sie stets frischen Kraftstoff.
	Zündkerze verrußt, beschädigt oder falscher Elektrodenabstand.	Zündkerze reinigen und Elektrodenabstand prüfen (siehe Kapitel Wartung). Zündkerze bei Bedarf ersetzen.
	Falscher Zündkerzenstecker.	Vorgeschriebenen Zündkerzenstecker verwenden (siehe Ersatzteilinformation der autorisierte Fachwerkstatt).
	Gehäuse des Mähers verstopft.	Siehe Kapitel Wartung.
Kein oder ungenügend Antrieb beim Betätigen des Fahrtriebsbügels	Fahrtriebsriemen ungenügend gespannt.	Autorisierte Fachwerkstatt
	Fahrtriebszug falsch eingestellt.	Fahrtrieb prüfen (siehe Kapitel Wartung).
	Kupplung verschlissen.	Fahrtrieb prüfen (siehe Kapitel Wartung).
Das Messer rutscht durch	Reibscheiben erneuern.	Autorisierte Fachwerkstatt.
Starke Vibrationen während des Betriebs	Unwucht am Messer durch falsches Nachschleifen oder Ausbrüche am Messer.	Messer durch eine autorisierte Fachwerkstatt nachschleifen und auswuchten lassen. Lassen Sie ein beschädigtes Messer sofort austauschen.
	Messerantriebswelle verbogen durch Kollisionen mit Fremdkörpern.	Autorisierte Fachwerkstatt.
	Motorbefestigung ist lose.	Autorisierte Fachwerkstatt.
	Messerbefestigung ist lose.	Autorisierte Fachwerkstatt.
Abnorme Geräusche	Lose Befestigungselemente.	Autorisierte Fachwerkstatt.
	Schalldämpfer defekt.	Autorisierte Fachwerkstatt.
Motor raucht	Luftfilter verschmutzt oder mit Öl getränkt.	Luftfilter warten oder erneuern (siehe Kapitel Wartung).
	Ölstand zu hoch.	Autorisierte Fachwerkstatt Ölstand ablassen bis zur Markierung.

Motor wird heiß	Lüftergitter verschmutzt.	Lüftergitter reinigen.
	Zu geringer Ölstand im Motor (4-Takt-Geräte).	Motoröl nachfüllen (siehe Betriebsanleitung Motorenhersteller).
	Kühlrippen des Motors sind verschmutzt.	Kühlrippen durch autorisierte Fachwerkstatt reinigen lassen.
Unsauberer Schnitt, Rasen wird unansehnlich	Messer stumpf oder verschlissen.	Messer durch autorisierte Fachwerkstatt nachschleifen und auswuchten lassen. Lassen Sie ein beschädigtes Messer sofort austauschen.
	Fahrgeschwindigkeit ist im Verhältnis zur Schnitthöhe zu groß.	Fahrgeschwindigkeit verringern und/oder die richtige Schnitthöhe wählen.
	Gehäuse des Mähers stark verschmutzt.	Reinigen.
Gehäuse verstopft	Mähen von zu hohem oder zu feuchtem Gras.	Schnitthöhe und Mähgeschwindigkeit an die Mähbedingungen anpassen.
	Messer verschlissen.	Autorisierte Fachwerkstatt.
	Zu geringe Motordrehzahl.	Autorisierte Fachwerkstatt.
Das Gerät hält nicht an	Getriebe kuppelt nicht aus.	Autorisierte Fachwerkstatt.
Motor geht nicht aus	Abschaltsystem defekt.	Benzinhahn schließen. Autorisierte Fachwerkstatt.

Zubehör

Lackspray 400 ml, Farbe Orange:	G00011050
Betriebsstundenzähler:	G06927008
Front- und Seitenschutz:	G51080002
Neigungsanzeiger:	G06950027
5-Liter-Tank (nur 4-Takt-Geräte):	G51080001

Mischungsverhältnisse Kraftstoff 2-Takt-Geräte

Benzin	Vollsynthetisches Zweitaktöl	Nur mit Titan 2T 100S
(Oktanzahl mind. ROZ 91)	1:50	1:100
Liter	Liter (=ml/cm ³)	Liter (=ml/cm ³)
1	0,02 (20)	0,01 (10)
2	0,04 (40)	0,02 (20)
3	0,06 (60)	0,03 (30)
4	0,08 (80)	0,04 (40)
5	0,1 (100)	0,05 (50)
10	0,2 (200)	0,1 (100)
20	0,4 (400)	0,2 (200)

Verwenden Sie keine Mischung mit mehr Öl als 1:50 (z.B. 1:35).

Zu viel Öl führt zu Ölkohleablagerungen und verringert die Lebensdauer des Motors.

Verwenden Sie nur ausdrücklich zum Mischen vorgesehene vollsynthetische Zweitaktöle. Verwenden Sie kein mineralisches Zweitaktöl.

Die Verwendung von Motorölen oder gar Altöl führt zu Motorschäden.

Garantieleistungen sind dann ausgeschlossen.

Technische Daten 4-Takt-Geräte

Modell	AS 510 4T A	AS 510 2in1 4T A
Einsatzbereich (Temperatur)	0 - 30 °C Bei Temperaturen unter 5 °C beachten Sie die Hinweise des Motorenherstellers zum Motoröl.	
Motor , Bauart Hersteller Typ Hubraum Leistung	Einzylinder-Viertakt-Motor Briggs & Stratton Series 850, I/C 190 cm ³ 3,2 kW (4,3 PS)	
Motordrehzahl	2800 min ⁻¹	
Schneideinrichtung , Art Schnittbreite Schnitt Höhenverstellung	Messer 51 cm zentral 40 – 90 mm, in 6 Stufen (40 mm, 50 mm, 60 mm, 70 mm, 80 mm, 90 mm)	
Aufwuchshöhe (mit Prallschutz)	bis ca. 20 cm	bis ca. 20 cm (bis ca. 40 cm)
Startvorrichtung	Seilstart	
Fahrtrieb	Hinterradantrieb mit Variomat zur stufenlosen Einstellung der Geschwindigkeit (2,0 – 4,0 km/h)	
Flächenleistung maximal	ca. 2000 m ² /h	
Maße und Gewichte Transportmaße mit Verpackung L/B/H Betriebsmaße L/B/H	120/60/71 cm 139/55/100 cm	120/60/71 cm 139/55/100 cm (Breite: 73 cm mit Prallschutz)
Gewicht	43 kg	44 kg
Füllmengen Kraftstofftank Motoröl	1,2 Liter ca. 0,65 Liter	
Geräuschpegel gemessener Schalleistungspegel L _{WA} garantierter Schalleistungspegel L _{WA} Schalldruckpegel am Bedienplatz L _{PA}	gemäß DIN EN ISO 5395 93,6 dB 96,0 dB 83,0 dB	
Vibrations-Emissionswert Hand-Arm-Schwingungen a _{h,w} Messunsicherheit U	gemäß DIN EN ISO 5395 2,4 m/s ² 1,5 m/s ²	

Technische Daten 2-Takt-Geräte

Modell	AS 510 2T ES A	AS 510 2in1 2T ES A
Einsatzbereich (Temperatur)	0 - 30 °C	
Motor, Bauart Hersteller Typ Hubraum Leistung	Einzylinder-Zweitakt-Motor AS-Motor Germany AS 165 ES (EasyStart) 165 cm ³ 2,8 kW (3,8 PS)	
Motordrehzahl	2800 min ⁻¹	2800 min ⁻¹
Zündkerze Drehmoment Elektrodenabstand für opt. Startverhalten	NGK BR 6 HS 25 Nm 0,5 – 0,7 mm	
Schneideinrichtung, Art Schnittbreite Schnitthöhenverstellung	Messer 51 cm zentral 40 – 90 mm, in 6 Stufen (40 mm, 50 mm, 60 mm, 70 mm, 80 mm, 90 mm)	
Aufwuchshöhe (mit Prallschutz)	bis ca. 20 cm	bis ca. 20 cm (bis ca. 40 cm)
Startvorrichtung	Seilstart	
Fahrantrieb	Hinterradantrieb mit Variomat zur stufenlosen Einstellung der Geschwindigkeit	
Flächenleistung maximal	ca. 2100 m ² /h	
Maße und Gewichte Transportmaße mit Verpackung L/B/H Betriebsmaße L/B/H	120/60/71cm 139/55/100cm	120/60/71cm 139/55/100cm (Breite: 73 cm mit Prallschutz)
Gewicht	48 kg	
Füllmengen Kraftstofftank	5 Liter	
Geräuschpegel gemessener Schalleistungspegel L _{WA} garantierter Schalleistungspegel L _{WA} Schalldruckpegel am Bedienplatz L _{pA}	gemäß DIN EN ISO 5395 97,1 dB 98,0 dB 84,5 dB	gemäß DIN EN ISO 5395 97,5 dB 98,0 dB 86,1 dB
Vibrations-Emissionswert Hand-Arm-Schwingungen a _{h,w} Messunsicherheit U	gemäß DIN EN ISO 5395 2,2 m/s ² 1,5 m/s ²	

Konformitätserklärung

Wir erklären, dass die Rasenmäher

Typ	AS 510 4T A	AS 510 2in1 4T A	AS 510 2T ES A	AS 510 2in1 2T ES A
Schnittbreite	51 cm	51 cm	51 cm	51 cm
Ab Seriennummer	036620090001	036720090001	036920090001	036820090001

in der von uns in Verkehr gebrachten Ausführung allen einschlägigen Sicherheits- und Gesundheitsanforderungen der genannten EG-Richtlinien entsprechen.

- 2006/42/EG
 - 2000/14/EG
 - 2014/30/EU

Funktion:

Die Geräte sind ausschließlich für das Mähen von gepflegten Gras- und Rasenflächen bestimmt.

Angewendete Normen:

DIN EN ISO 5395

Geltend für 2000/14/EG:

Angewendetes Konformitätsbewertungsverfahren

Anhang VI

Typ	AS 510 4T A	AS 510 2in1 4T A	AS 510 2T ES A	AS 510 2in1 2T ES A
Gemessener Schalleistungspegel	93,6 dB	93,6 dB	97,1 dB	97,5 dB
Garantierter Schalleistungspegel	96,0 dB	96,0 dB	98,0 dB	98,0 dB

Benannte Stelle:

DPLF, 64823 Groß-Umstadt, EU Kennnummer 0363

Aufbewahrung der technischen Unterlagen:

AS-Motor Germany GmbH & Co. KG
 Ellwanger Straße 15
 D-74424 Bühlertann

Bühlertann, im September 2020



Eberhard Lange
 Geschäftsführer



ppa. Frank Einsiedler
 Leitung Entwicklung



DIE HOCHGRASMÄHER- UND 2-TAKT-MOTOREN-MANUFAKTUR

AS-Motor ist der Premium-Hersteller für Rasen- und Hochgrasmäher sowie 2-Takt-Motoren. Wir bieten unseren Kunden Profitechnik für steile Hänge, unwegsames Gelände und Rasenpflege. Mit unserer umfangreichen Produktpalette, vom handgeführten Einstiegsgerät bis hin zum weltweit ersten Allrad-Aufsitzmäher mit Fernsteuerung, bieten wir für Privatkunden, Kommunen und Dienstleister immer das richtige Produkt. Seit über 60 Jahren entwickeln und produzieren wir mit hoher Fertigtiefe in Süddeutschland und liefern an unser Händlernetz in über 30 Länder weltweit.

- Mulch-Rasenmäher** Mulch-Rasenmäher – die zeitsparende Alternative!
AS-Motor Mulch-Rasenmäher zerkleinern das Gras so fein, dass es als fast „unsichtbarer“ Dünger gleich wieder in den Rasen eingebracht wird. Das Entsorgen des Schnittguts entfällt.
- Profi-Rasenmäher** Professionelle Rasenmäher mit Heck- oder Seitenauswurf für alle Einsatzzwecke, sogar mit Allradantrieb, Bremse und Rückwärtsgang.
- Allmäher®** Wendige Wiesenmäher für die extensive Grünflächenpflege. Allmäher® zerkleinern meterhohes Gras, Gestrüpp und Unkraut zuverlässig.
- Schlegelmäher** Hohes Gras mit Gestrüpp, steile Lagen oder große Flächen in unbekanntem Gebiet? Die beweglich gelagerten Schlegelmesser der AS-Motor Schlegelmäher weichen Steinen und Hindernissen aus und zerkleinern das Schnittgut mehrfach.
- Aufsitz-Allmäher** Egal ob große Flächen, Unkraut und Gestrüpp oder Grashöhen bis 1,20m, die AS-Motor Allradmäher sind zudem noch perfekt für steiles bis extrem steiles Gelände geeignet. Bedienkomfort und hohe Flächenleistung vereint in einem kompakten Aufsitz-Mäher. Und für mehr Sicherheit, Komfort und Effizienz in schwierigerem Gelände entwickelten wir den innovativen und weltweit ersten ferngesteuerten Aufsitzmäher.
- Kreiselmäher** Die wirtschaftliche Alternative zum Balkenmäher. Ideal auch für die Futtermittelherstellung. Das Gras wird unzerkleinert, in sauberen Reihen als Schwaden seitlich abgelegt.
- Wildkrautentferner** Oberflächen schonend und chemiefrei von Wildkraut befreien. Die AS-Motor Wildkrautentferner „WeedHex“ reinigen gepflasterte Flächen und Bordsteinkanten mechanisch von herauswachsendem Wildkraut - schnell, sicher und effizient.