

**STIHL**<sup>®</sup>

# STIHL FR 410 C

Gebrauchsanleitung





## Inhaltsverzeichnis

Zu dieser Gebrauchsanleitung	2	Entsorgung	42
Sicherheitshinweise und Arbeitstechnik	2	EG Konformitätserklärung	42
Zulässige Kombinationen von Schneidwerkzeug, Schutz und Griff	12	Anschriften	43
Zulässige Anbauwerkzeuge	13		
Gerät komplettieren	13		
Gaszug einstellen	15		
Schutz anbauen	16		
Schneidwerkzeug anbauen	17		
Kraftstoff	19		
Kraftstoff einfüllen	21		
Traggestell	22		
Motor starten / abstellen	23		
Transportschutz anbauen	26		
Betriebshinweise	27		
Luftfilter	27		
Vergaser einstellen	28		
Winterbetrieb	29		
Zündkerze	30		
Motorlaufverhalten	31		
Biegsame Welle schmieren	32		
Gerät aufbewahren	33		
Metall-Schneidwerkzeuge schärfen	33		
Mähkopf warten	34		
Wartungs- und Pflegehinweise	36		
Verschleiß minimieren und Schäden vermeiden	38		
Wichtige Bauteile	39		
Technische Daten	41		
Reparaturhinweise	42		

**Verehrte Kundin, lieber Kunde,**

**vielen Dank, dass Sie sich für ein Qualitätserzeugnis der Firma STIHL entschieden haben.**

**Dieses Produkt wurde mit modernen Fertigungsverfahren und umfangreichen Qualitätssicherungsmaßnahmen hergestellt. Wir sind bemüht alles zu tun, damit Sie mit diesem Gerät zufrieden sind und problemlos damit arbeiten können.**

**Wenn Sie Fragen zu Ihrem Gerät haben, wenden Sie sich bitte an Ihren Händler oder direkt an unsere Vertriebsgesellschaft.**

Ihr



**Dr. Nikolas Stihl**

**STIHL®**

Diese Gebrauchsanleitung ist urheberrechtlich geschützt. Alle Rechte bleiben vorbehalten, besonders das Recht der Vervielfältigung, Übersetzung und der Verarbeitung mit elektronischen Systemen.

## Zu dieser Gebrauchsanleitung

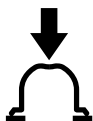
### Bildsymbole

Bildsymbole, die auf dem Gerät angebracht sind, sind in dieser Gebrauchsanleitung erklärt.

Abhängig von Gerät und Ausstattung können folgende Bildsymbole am Gerät angebracht sein.



Kraftstofftank; Kraftstoffgemisch aus Benzin und Motoröl



Kraftstoffhandpumpe betätigen



Ansaugluftführung: Sommerbetrieb



Ansaugluftführung: Winterbetrieb

### Kennzeichnung von Textabschnitten



#### WARNUNG

Warnung vor Unfall- und Verletzungsgefahr für Personen sowie vor schwerwiegenden Sachschäden.



#### HINWEIS

Warnung vor Beschädigung des Gerätes oder einzelner Bauteile.

### Technische Weiterentwicklung

STIHL arbeitet ständig an der Weiterentwicklung sämtlicher Maschinen und Geräte; Änderungen des Lieferumfanges in Form, Technik und Ausstattung müssen wir uns deshalb vorbehalten.

Aus Angaben und Abbildungen dieser Gebrauchsanleitung können deshalb keine Ansprüche abgeleitet werden.

### Sicherheitshinweise und Arbeitstechnik



Besondere Sicherheitsmaßnahmen sind beim Arbeiten mit diesem Motorgerät nötig, weil mit sehr hoher Drehzahl des Schneidwerkzeuges gearbeitet wird.



Die gesamte Gebrauchsanleitung vor der ersten Inbetriebnahme aufmerksam lesen und für späteren Gebrauch sicher aufbewahren. Nichtbeachten der Gebrauchsanleitung kann lebensgefährlich sein.

Länderbezogene Sicherheitsvorschriften, z. B. von Berufsgenossenschaften, Sozialkassen, Behörden für Arbeitsschutz und andere beachten.

Wer zum ersten Mal mit dem Motorgerät arbeitet: Vom Verkäufer oder von einem anderen Fachkundigen erklären lassen, wie man damit sicher umgeht – oder an einem Fachlehrgang teilnehmen.

Minderjährige dürfen nicht mit dem Motorgerät arbeiten – ausgenommen Jugendliche über 16 Jahre, die unter Aufsicht ausgebildet werden.

Kinder, Tiere und Zuschauer fernhalten.

Wird das Motorgerät nicht benutzt, ist es so abzustellen, dass niemand gefährdet wird. Motorgerät vor unbefugtem Zugriff sichern.

Der Benutzer ist verantwortlich für Unfälle oder Gefahren, die gegenüber anderen Personen oder deren Eigentum auftreten.

Motorgerät nur an Personen weitergeben oder ausleihen, die mit diesem Modell und seiner Handhabung vertraut sind – stets die Gebrauchsanleitung mitgeben.

Der Einsatz Schall emittierender Motorgeräte kann durch nationale wie auch örtliche, lokale Vorschriften zeitlich begrenzt sein.

Wer mit dem Motorgerät arbeitet, muss ausgeruht, gesund und in guter Verfassung sein.

Wer sich aus gesundheitlichen Gründen nicht anstrengen darf, sollte seinen Arzt fragen, ob die Arbeit mit einem Motorgerät möglich ist.

Nur Träger von Herzschrittmachern: Die Zündanlage dieses Gerätes erzeugt ein sehr geringes elektromagnetisches Feld. Ein Einfluss auf einzelne Herzschrittmacher-Typen kann nicht völlig ausgeschlossen werden. Zur Vermeidung von gesundheitlichen Risiken empfiehlt STIHL den behandelnden Arzt und den Hersteller des Herzschrittmachers zu befragen.

Nach der Einnahme von Alkohol, Medikamenten, die das Reaktionsvermögen beeinträchtigen oder Drogen darf nicht mit dem Motorgerät gearbeitet werden.

Motorgerät – abhängig von den zugeordneten Schneidwerkzeugen – nur zum Mähen von Gras sowie zum Schneiden von Wildwuchs, Sträuchern, Gestrüpp, Buschwerk, kleinen Bäumen oder dergleichen verwenden.

Für andere Zwecke darf das Motorgerät nicht benutzt werden – **Unfallgefahr!**

Nur solche Schneidwerkzeuge oder Zubehöre anbauen, die von STIHL für dieses Motorgerät zugelassen sind oder technisch gleichartige Teile. Bei Fragen dazu an einen Fachhändler wenden. Nur hochwertige Werkzeuge oder Zubehöre verwenden. Ansonsten kann die Gefahr von Unfällen oder Schäden am Motorgerät bestehen.

STIHL empfiehlt STIHL Original-Werkzeuge und Zubehör zu verwenden. Diese sind in ihren Eigenschaften optimal auf das Produkt und die Anforderungen des Benutzers abgestimmt.

Der Schutz des Motorgerätes kann den Benutzer nicht vor allen Gegenständen (Steine, Glas, Draht usw.) schützen, die vom Schneidwerkzeug weggeschleudert werden. Diese Gegenstände können irgendwo abprallen und dann den Benutzer treffen.

Keine Änderungen am Gerät vornehmen – die Sicherheit kann dadurch gefährdet werden. Für Personen- und Sachschäden, die bei der Verwendung nicht zugelassener Anbaugeräte auftreten, schließt STIHL jede Haftung aus.

Zur Reinigung des Gerätes keine Hochdruckreiniger verwenden. Der harte Wasserstrahl kann Teile des Gerätes beschädigen.

### **Bekleidung und Ausrüstung**

Vorschriftmäßige Bekleidung und Ausrüstung tragen.



Die Kleidung muss zweckmäßig sein und darf nicht behindern. Eng anliegende Kleidung – Kombianzug, kein Arbeitsmantel.

Keine Kleidung tragen, die sich in Holz, Gestrüpp oder sich bewegenden Teilen des Gerätes verfangen kann. Auch keinen Schal, keine Krawatte und keinen Schmuck. Lange Haare zusammenbinden und sichern (Kopftuch, Mütze, Helm etc.).



Schutzstiefel mit griffiger, rutschfester Sohle und Stahlkappe tragen.

Nur bei Verwendung von Mähköpfen sind alternativ feste Schuhe mit griffiger, rutschfester Sohle zulässig.

### **! WARNUNG**



Um die Gefahr von Augenverletzungen zu reduzieren enganliegende Schutzbrille nach Norm EN 166 tragen. Auf richtigen Sitz der Schutzbrille achten.

Gesichtsschutz tragen und auf richtigen Sitz achten. Gesichtsschutz ist kein ausreichender Augenschutz.

"Persönlichen" Schallschutz tragen – z. B. Gehörschutzkapseln.

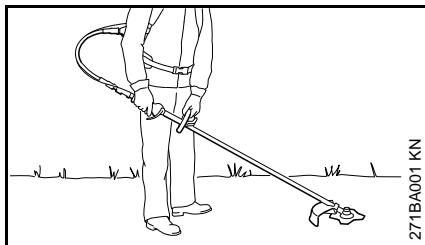
Schutzhelm tragen bei Durchforstungsarbeiten, in hohem Gestrüpp und bei Gefahr von herabfallenden Gegenständen.



Robuste Arbeitshandschuhe aus widerstandsfähigem Material tragen (z.B. Leder).

STIHL bietet ein umfangreiches Programm an persönlicher Schutzausstattung an.

### Motorgerät transportieren



Bei längeren Transportwegen (mehr als ca. 50 m) Motor abstellen.

Motorgerät nur in Arbeitshaltung tragen: Motorgerät auf dem Rücken, linke Hand am Rundumgriff und rechte Hand am Bedienungsgriff – auch bei Linkshändern – Schneidwerkzeug auf Bodennähe abgesenkt.

Metall-Schneidwerkzeug mit einem Transportschutz gegen Berühren sichern, auch beim Transport über kürzere Entfernungen – siehe auch "Transportschutz anbauen".



Heiße Maschinenteile und das Getriebe nicht berühren – **Verbrennungsgefahr!**

In Fahrzeugen: Motorgerät gegen Umkippen, Beschädigung und Auslaufen von Kraftstoff sichern.

### Tanken



**Benzin ist extrem leicht entzündlich** – von offenem Feuer Abstand halten – keinen Kraftstoff verschütten – nicht rauchen.

Vor dem Tanken Motor abstellen.

Nicht tanken, solange der Motor noch heiß ist – Kraftstoff kann überlaufen – **Brandgefahr!**

- Gerät mit dem Traggestell sicher auf den Boden stellen Tanköffnung weist vom Rückenpolster weg, siehe "Kraftstoff einfüllen".

Tankverschluss vorsichtig öffnen, damit bestehender Überdruck sich langsam abbauen kann und kein Kraftstoff herausspritzt.

Tanken nur an gut belüfteten Orten. Wurde Kraftstoff verschüttet, Motorgerät sofort säubern – keinen Kraftstoff an die Kleidung kommen lassen, sonst sofort wechseln.

Die Motorgeräte können serienmäßig mit unterschiedlichen Tankverschlüssen ausgerüstet sein.



Nach dem Tanken den Tankverschluss so fest wie möglich anziehen.

Dadurch wird das Risiko verringert, dass sich der Tankverschluss durch die Vibration des Motors löst und Kraftstoff austritt.

Auf Undichtigkeiten achten – wenn Kraftstoff ausläuft, Motor nicht starten – **Lebensgefahr durch Verbrennungen!**

### Vor dem Starten

Motorgerät auf betriebssicheren Zustand prüfen – entsprechende Kapitel in der Gebrauchsanleitung beachten:

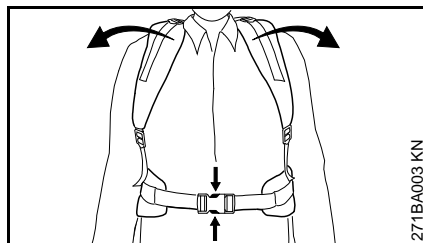
- Kraftstoffsystem auf Dichtheit prüfen, besonders die sichtbaren Teile wie z. B. Tankverschluss, Schlauchverbindungen, Kraftstoffhandpumpe (nur bei Motorgeräten mit Kraftstoffhandpumpe). Bei Undichtigkeiten oder Beschädigung Motor nicht starten – **Brandgefahr!** Gerät vor Inbetriebnahme durch Fachhändler instand setzen lassen
- die Kombination von Schneidwerkzeug, Schutz und Griff muss zulässig und alle Teile müssen einwandfrei montiert sein
- der Stoptaster / Kombischieber muss sich leicht betätigen lassen
- Startklappenhebel, Gashebelsperre und Gashebel müssen leichtgängig sein – der Gashebel muss von selbst in die Leerlaufstellung zurückfedern. Aus den Positionen **I** und **II** des Startklappenhebels muss dieser beim gleichzeitigen Drücken von Gashebelsperre und Gashebel in die Betriebsstellung **I** zurückfedern

- Festsitz des Zündleitungssteckers prüfen – bei lose sitzendem Stecker können Funken entstehen, die austretendes Kraftstoff-Luftgemisch entzünden können – **Brandgefahr!**
- Schneidwerkzeug oder Anbauwerkzeug: korrekte Montage, fester Sitz und einwandfreier Zustand
- Schutzeinrichtungen (z. B. Schutz für Schneidwerkzeug, Laufteller) auf Beschädigungen bzw. Verschleiß prüfen. Beschädigte Teile erneuern. Gerät nicht mit beschädigtem Schutz oder verschlissenem Laufteller (wenn Schrift und Pfeile nicht mehr erkennbar) betreiben
- keine Änderung an den Bedienungs- und Sicherheitseinrichtungen vornehmen
- Handgriffe müssen sauber und trocken, frei von Öl und Schmutz sein – wichtig zur sicheren Führung des Motorgerätes
- Traggurte und Rundumgriff entsprechend der Körpergröße einstellen, siehe "Traggestell anlegen".
- Zustand des Tragsystems und der Traggurte prüfen – bei Beschädigung oder Verschleiß ersetzen

Das Motorgerät darf nur in betriebssicherem Zustand betrieben werden – **Unfallgefahr!**

Für den Notfall: Schnelles Öffnen des Verschlusses am Hüftgurt, Lockern der Schultergurte und Absetzen des

Gerätes vom Rücken üben. Beim Üben das Gerät nicht auf den Boden werfen, um Beschädigungen zu vermeiden.



### Motor starten

Mindestens 3 m vom Ort des Tankens entfernt – nicht in geschlossenem Raum.

Motoreinheit nur auf ebenem Untergrund, auf festen und sicheren Stand achten, Motoreinheit sicher festhalten – Arbeits- oder Schneidwerkzeug und Schutz dürfen keine Gegenstände und nicht den Boden berühren, weil sie sich beim Starten mitbewegen können. Unbedingt Hinweise unter "Motor starten / abstellen" beachten.

Das Motorgerät wird nur von einer Person bedient – keine weitere Person im Umkreis von 15 m dulden – auch nicht beim Starten – durch weggeschleuderte Gegenstände – **Verletzungsgefahr!**



Kontakt mit dem Schneidwerkzeug vermeiden – **Verletzungsgefahr!**

Motor nicht "aus der Hand" anwerfen – starten wie in der Gebrauchsanleitung beschrieben.

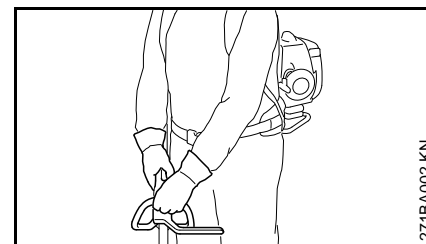


Das Schneidwerkzeug läuft noch kurze Zeit weiter, wenn der Gashebel losgelassen wird – **Nachlaufeffekt!**

Motorleerlauf prüfen: Das Schneidwerkzeug muss im Leerlauf – bei losgelassenem Gashebel – stillstehen.

Leicht entflammare Materialien (z. B. Holzspäne, Baumrinde, trockenes Gras, Kraftstoff) vom heißen Abgasstrom und von der heißen Schalldämpfer-Oberfläche fern halten – **Brandgefahr!**

### Gerät halten und führen



Immer für festen und sicheren Stand sorgen.

Motoreinheit auf dem Rücken tragen – Motoreinheit erst dann auf den Rücken setzen, wenn sich das Schneidwerkzeug nach dem Starten nicht mehr bewegt – **Unfallgefahr!**

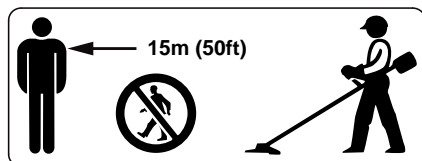
Schaft immer mit beiden Händen an den Griffen festhalten – rechte Hand am Bedienungsgriff, linke Hand am

Rundumgriff – Schaft stets auf der rechten Körperseite halten – auch bei Linkshändern.

### Während der Arbeit

Immer für festen und sicheren Stand sorgen.

Bei drohender Gefahr bzw. im Notfall sofort den Motor abstellen – den Stopptaster / Kombischieber in Richtung 0 betätigen.



Im Umkreis von 15 m darf sich keine weitere Person aufhalten – durch weggeschleuderte Gegenstände **Verletzungsfahr!** Diesen Abstand auch zu Sachen (Fahrzeugen, Fensterscheiben) einhalten – **Gefahr der Sachbeschädigung!**

Auf einwandfreien Motorleerlauf achten, damit sich das Schneidwerkzeug nach dem Loslassen des Gashebels nicht mehr dreht. Regelmäßig LeerlaufEinstellung kontrollieren bzw. korrigieren. Wenn sich das Schneidwerkzeug im Leerlauf trotzdem dreht, vom Fachhändler instandsetzen lassen. STIHL empfiehlt den STIHL Fachhändler.

Vorsicht bei Glätte, Nässe, Schnee, an Abhängen, auf unebenem Gelände etc. – **Rutschfahr!**

Auf Hindernisse achten: Baumstümpfe, Wurzeln – **Stolperfahr!**

Niemals auf einer Leiter oder im Baum stehend arbeiten

Niemals mit einer Hand arbeiten.

Bei angelegtem Gehörschutz ist erhöhte Achtsamkeit und Umsicht erforderlich – das Wahrnehmen von Gefahr ankündigenden Geräuschen (Schreie, Signaltöne u. a.) ist eingeschränkt.

Rechtzeitig Arbeitspausen einlegen, um Müdigkeit und Erschöpfung vorzubeugen – **Unfallfahr!**

Ruhig und überlegt arbeiten – nur bei guten Licht- und Sichtverhältnissen. Umsichtig arbeiten, andere nicht gefährden.



Das Motorgerät erzeugt giftige Abgase sobald der Motor läuft. Diese Gase können geruchlos und unsichtbar sein und unverbrannte Kohlenwasserstoffe und Benzol enthalten. Niemals in geschlossenen oder schlecht belüfteten Räumen mit dem Motorgerät arbeiten – auch nicht mit Katalysator-Geräten.

Bei der Arbeit in Gräben, Senken oder unter beengten Verhältnissen stets für ausreichenden Luftaustausch sorgen. **Lebensfahr durch Vergiftung!**

Bei Übelkeit, Kopfschmerzen, Sehstörungen (z. B. kleiner werdendes Blickfeld), Hörstörungen, Schwindel, nachlassender Konzentrationsfähigkeit, Arbeit sofort einstellen – diese Symptome können u. a. durch zu hohe Abgaskonzentrationen verursacht werden – **Unfallfahr!**

Motorgerät lärm- und abgasarm betreiben – Motor nicht unnötig laufen lassen, Gasgeben nur beim Arbeiten.

**Nicht rauchen** bei der Benutzung und in der näheren Umgebung des Motorgerätes – **Brandfahr!** Aus dem Kraftstoffsystem können entzündliche Benzindämpfe entweichen.

Während der Arbeit entstehende Stäube, Dunst und Rauch können gesundheitsgefährdend sein. Bei starker Staub- oder Rauchentwicklung Atemschutz tragen.

Falls das Motorgerät nicht bestimmungsgemäßer Beanspruchung (z. B. Gewalteinwirkung durch Schlag oder Sturz) ausgesetzt wurde, unbedingt vor weiterem Betrieb auf betriebssicheren Zustand prüfen – siehe auch "Vor dem Starten".

Insbesondere die Dichtheit des Kraftstoffsystems und die Funktionstüchtigkeit der Sicherheitseinrichtungen prüfen. Motorgeräte, die nicht mehr betriebssicher sind, auf keinen Fall weiter benutzen. Im Zweifelsfall Fachhändler aufsuchen.

Nicht mit Startgaseinstellung arbeiten – die Motordrehzahl ist bei dieser Gashebelstellung nicht regulierbar.



Niemals ohne für Gerät und Schneidwerkzeug geeigneten Schutz arbeiten – durch weggeschleuderte Gegenstände – **Verletzungsfahr!**





Gelände prüfen: Feste Gegenstände –Steine, Metallteile, o. Ä. können weggeschleudert werden – **Verletzungsgefahr!** – und können das Schneidwerkzeug sowie Sachen (z. B. parkende Fahrzeuge, Fensterscheiben) beschädigen (Sachbeschädigung).



In unübersichtlichem, dicht bewachsenem Gelände besonders vorsichtig arbeiten.

Beim Mähen in hohem Gestrüpp, unter Gebüsch und Hecken: Arbeitshöhe mit dem Schneidwerkzeug mind. 15 cm – Tiere nicht gefährden.

Vor dem Verlassen des Gerätes: Motor abstellen.

Schneidwerkzeug regelmäßig, in kurzen Abständen und bei spürbaren Veränderungen sofort prüfen:

- Motor abstellen, Gerät sicher festhalten, Schneidwerkzeug zum Stillstand kommen lassen
- Zustand und festen Sitz prüfen, auf Anrisse achten
- Schärfezustand beachten
- schadhafte oder stumpfe Schneidwerkzeuge sofort auswechseln, auch bei geringfügigen Haarrissen

Schneidwerkzeugaufnahme regelmäßig von Gras und Gestrüpp reinigen – Verstopfungen im Bereich des Schneidwerkzeuges oder des Schutzes entfernen.

Zum Wechseln des Schneidwerkzeuges Motor abstellen – **Verletzungsgefahr!**



Das Getriebe wird im Betrieb heiß. Getriebe nicht berühren – **Verbrennungsgefahr!**

### Verwendung von Mähköpfen

Schneidwerkzeug-Schutz durch die in der Gebrauchsanleitung angegebenen Anbauteile ergänzen.

Nur Schutz mit vorschriftsmäßig montiertem Messer verwenden, damit Mähfaden auf die zulässige Länge beschränkt wird.

Zum Nachstellen des Mähfadens bei manuell nachstellbaren Mähköpfen unbedingt den Motor abstellen – **Verletzungsgefahr!**

Missbräuchliche Benutzung mit zu langen Mähfäden reduziert die Arbeitsdrehzahl des Motors. Das führt durch dauerndes Rutschen der Kupplung zur Überhitzung und zur Beschädigung wichtiger Funktionsteile (z. B. Kupplung, Gehäuseteile aus Kunststoff) – z. B. durch im Leerlauf mitdrehendes Schneidwerkzeug – **Verletzungsgefahr!**

### Verwendung von Metall-Schneidwerkzeugen

STIHL empfiehlt STIHL Original Metall-Schneidwerkzeuge zu verwenden. Diese sind in ihren Eigenschaften optimal auf das Gerät und die Anforderungen des Benutzers abgestimmt.

Metall-Schneidwerkzeuge drehen sich sehr schnell. Dabei entstehen Kräfte, die auf das Gerät, das Werkzeug selbst und auf das Schnittgut wirken.

Metall-Schneidwerkzeuge müssen regelmäßig nach Vorschrift geschärft werden.

Ungleichmäßig geschärfte Metall-Schneidwerkzeuge erzeugen eine Unwucht, die das Gerät extrem belasten kann – **Bruchgefahr!**

Stumpfe oder unsachgemäß geschärfte Schneiden können zu einer erhöhten Belastung des Metall-Schneidwerkzeuges führen – durch gerissene oder gebrochene Teile **Verletzungsgefahr!**

Metall-Schneidwerkzeug nach jeder Berührung mit harten Gegenständen (z. B. Steine, Felsbrocken, Metallteile) prüfen (z. B. auf Anrisse und Verformungen). Grate und andere sichtbare Materialanhäufungen müssen entfernt werden, da sie sich im weiteren Betrieb jederzeit lösen können und dann weg geschleudert werden – **Verletzungsgefahr!**

Wenn ein rotierendes Metall-Schneidwerkzeug auf einen Stein oder einen anderen harten Gegenstand trifft, kann es zu Funkenbildung kommen, wodurch unter gewissen Umständen leicht entflammare Stoffe in Brand geraten können. Auch trockene Pflanzen und Gestrüpp sind leicht entflammbar, besonders bei heißen, trockenen Wetterbedingungen. Wenn Brandgefahr besteht, Metall-Schneidwerkzeuge nicht in der Nähe leicht entflammbarer Stoffe, trockener Pflanzen oder Gestrüpp verwenden.

Unbedingt bei der zuständigen Forstbehörde nachfragen, ob Brandgefahr besteht.

Beschädigte oder angerissene Schneidwerkzeuge nicht weiter verwenden und nicht reparieren – etwa durch Schweißen oder Richten – Formveränderung (Unwucht).

Partikel oder Bruchstücke können sich lösen und mit hoher Geschwindigkeit Bedienungsperson oder dritte Personen treffen – **schwerste Verletzungen!**

Zur Reduzierung der genannten, im Betrieb eines Metall-Schneidwerkzeuges auftretenden Gefahren darf das verwendete Metall-Schneidwerkzeug auf keinen Fall im Durchmesser zu groß sein. Es darf nicht zu schwer sein. Es muss aus Werkstoffen ausreichender Qualität gefertigt sein und eine geeignete Geometrie (Form, Dicke) aufweisen.

Ein nicht von STIHL gefertigtes Metall-Schneidwerkzeug darf nicht schwerer, nicht dicker, nicht anders geformt und im Durchmesser nicht größer als das größte für dieses Motorgerät frei gegebene STIHL Metall-Schneidwerkzeug sein – **Verletzungsgefahr!**

### Vibrationen

Längere Benutzungsdauer des Gerätes kann zu vibrationsbedingten Durchblutungsstörungen der Hände führen ("Weißfingerkrankheit").

Eine allgemein gültige Dauer für die Benutzung kann nicht festgelegt werden, weil diese von mehreren Einflussfaktoren abhängt.

Die Benutzungsdauer wird verlängert durch:

- Schutz der Hände (warme Handschuhe)
- Pausen

Die Benutzungsdauer wird verkürzt durch:

- besondere persönliche Veranlagung zu schlechter Durchblutung (Merkmal: häufig kalte Finger, Kribbeln)
- niedrige Außentemperaturen
- Größe der Greifkräfte (festes Zugreifen behindert die Durchblutung)

Bei regelmäßiger, langandauernder Benutzung des Gerätes und bei wiederholtem Auftreten entsprechender Anzeichen (z. B. Fingerkribbeln) wird eine medizinische Untersuchung empfohlen.

### Wartung und Reparaturen

Motorgerät regelmäßig warten. Nur Wartungsarbeiten und Reparaturen ausführen, die in der Gebrauchsanleitung beschrieben sind. Alle anderen Arbeiten von einem Fachhändler ausführen lassen.

STIHL empfiehlt Wartungsarbeiten und Reparaturen nur beim STIHL Fachhändler durchführen zu lassen. STIHL Fachhändlern werden regelmäßig Schulungen angeboten und technische Informationen zur Verfügung gestellt.

Nur hochwertige Ersatzteile verwenden. Ansonsten kann die Gefahr von Unfällen oder Schäden am Gerät bestehen. Bei Fragen dazu an einen Fachhändler wenden.

STIHL empfiehlt STIHL Original-Ersatzteile zu verwenden. Diese sind in ihren Eigenschaften optimal auf das Gerät und die Anforderungen des Benutzers abgestimmt.

Zur Reparatur, Wartung und Reinigung immer **Motor abstellen und Zündkerzenstecker abziehen – Verletzungsgefahr** durch unbeabsichtigtes Anlaufen des Motors! – Ausnahme: Vergaser- und LeerlaufEinstellung.

Motor bei abgezogenem Zündkerzenstecker oder bei ausgeschraubter Zündkerze nicht mit der Anwerfvorrichtung in Bewegung setzen – **Brandgefahr** durch Zündfunken außerhalb des Zylinders!

Motorgerät nicht in der Nähe von offenem Feuer warten und aufbewahren – durch Kraftstoff **Brandgefahr!**

Tankverschluss regelmäßig auf Dichtheit prüfen.

Nur einwandfreie, von STIHL freigegebene Zündkerze – siehe "Technische Daten" – verwenden.

Zündkabel prüfen (einwandfreie Isolation, fester Anschluss).

Schalldämpfer auf einwandfreien Zustand prüfen.

Nicht mit defektem oder ohne Schalldämpfer arbeiten – **Brandgefahr!** – **Gehörschäden!**

Heißen Schalldämpfer nicht berühren –  
**Verbrennungsgefahr!**

Der Zustand der Antivibrationselemente beeinflusst das Vibrationsverhalten – Antivibrationselemente regelmäßig prüfen.

### Symbole auf Schutzvorrichtungen

Ein **Pfeil** auf dem Schutz für Schneidwerkzeuge kennzeichnet die Drehrichtung der Schneidwerkzeuge.

Einige der folgenden Symbole befinden sich auf der Außenseite des Schutzes und weisen auf die zulässige Kombination Schneidwerkzeug / Schutz hin.



Der Schutz darf zusammen mit Mähköpfen verwendet werden.



Der Schutz darf nicht zusammen mit Mähköpfen verwendet werden.



Der Schutz darf zusammen mit Grasschneideblättern verwendet werden.



Der Schutz darf nicht zusammen mit Grasschneideblättern verwendet werden.



Der Schutz darf zusammen mit Dickichtmessern verwendet werden.



Der Schutz darf nicht zusammen mit Dickichtmessern verwendet werden.

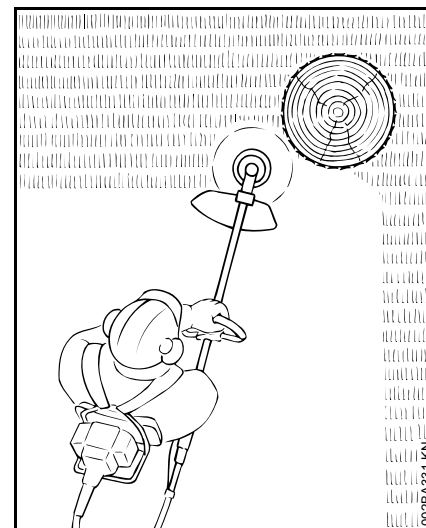


Der Schutz darf nicht zusammen mit Häckselmessern verwendet werden.



Der Schutz darf nicht zusammen mit Kreissägeblättern verwendet werden.

### Mähkopf mit Mähfaden



Für weichen "Schnitt" – zum sauberen Schneiden auch zerklüfteter Ränder um Bäume, Zaunpfähle etc. – geringere Verletzung der Baumrinde.

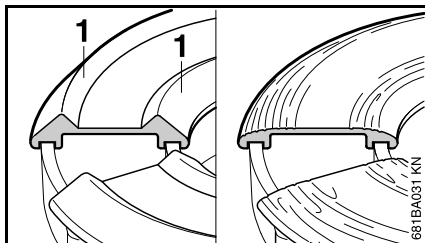
Im Lieferumfang des Mähkopfes befindet sich ein Beilageblatt. Den Mähkopf nur nach den Angaben im Beilageblatt mit Mähfaden bestücken.

### **! WARNUNG**

Mähfaden nicht durch metallische Drähte oder Seile ersetzen –  
**Verletzungsgefahr!**

### STIHL FixCut

**Verschleißmarkierungen beachten!**

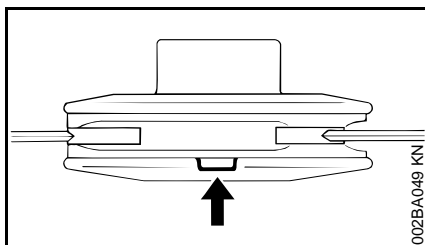


- Sind die Wülste (1) am Unterteil abgetragen bzw. verschlissen – wie in der Abbildung rechts – Mähkopf nicht mehr verwenden und durch neuen ersetzen! Durch weggeschleuderte Werkzeugteile – **Verletzungsgefahr!**

### Mähkopf mit Kunststoffmessern – STIHL PolyCut

Zum Mähen von unbestandenen Wiesenrändern (ohne Pfosten, Zäune, Bäume und ähnliche Hindernisse).

#### Verschleißmarkierungen beachten!



Ist am Mähkopf PolyCut eine der Markierungen nach unten durchgebrochen (Pfeil): Mähkopf nicht mehr verwenden und durch neuen ersetzen! **Verletzungsgefahr** durch weggeschleuderte Werkzeugteile!

Unbedingt die Wartungshinweise für den Mähkopf PolyCut beachten!

An Stelle mit Kunststoffmessern kann der Mähkopf PolyCut auch mit Mähfaden bestückt werden.

Im Lieferumfang des Mähkopfes befinden sich Beilageblätter. Den Mähkopf nur nach Angaben in den Beilageblättern mit Kunststoffmessern oder Mähfaden bestücken.

### **!** WARNUNG

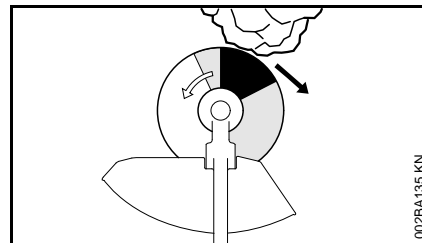
An Stelle des Mähfadens keine metallischen Drähte oder Seile verwenden – **Verletzungsgefahr!**

### Rückschlaggefahr bei Metall-Schneidwerkzeugen

### **!** WARNUNG

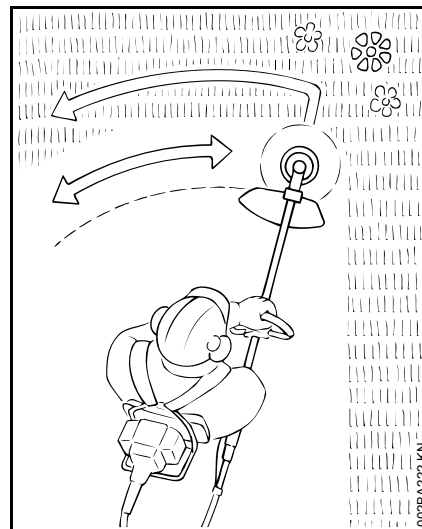


Beim Einsatz von Metall-Schneidwerkzeugen (Grasschneideblatt, Dickichtmesser, Kreissägeblatt) besteht die Gefahr des Rückschlagens, wenn das Werkzeug auf ein festes Hindernis (Baumstamm, Ast, Baumstumpf, Stein oder dergleichen) trifft. Das Gerät wird dabei zurückgeschleudert – gegen die Drehrichtung des Werkzeuges.



**Erhöhte Rückschlaggefahr** besteht, wenn das Werkzeug im **schwarzen Bereich** auf ein Hindernis trifft.

### Grasschneideblatt



Nur für Gräser und Unkraut – Gerät wie eine Sense führen.

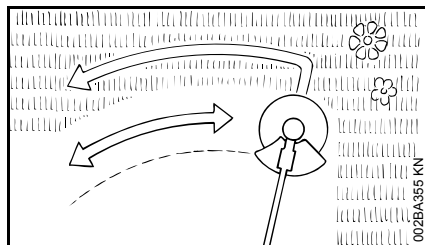
### **!** WARNUNG

Missbrauch kann das Grasschneideblatt beschädigen – durch weggeschleuderte Teile **Verletzungsgefahr!**

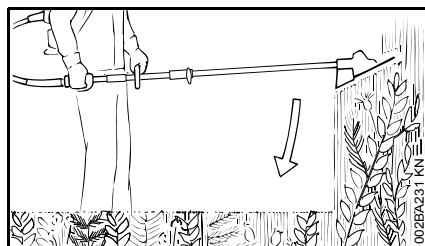
Grasschneideblatt bei merklicher Abstumpfung nach Vorschrift schärfen.

### Dickichtmesser

Zum Schneiden von verfilztem Gras, Auslichten von Wildwuchs und Gestrüpp und Durchforsten junger Bestände mit maximal 2 cm Stammdurchmesser – keine stärkeren Hölzer schneiden –  
**Unfallgefahr!**



Beim Schneiden von Gras und Durchforsten junger Bestände das Gerät wie eine Sense dicht über dem Boden führen.



Zum Auslichten von Wildwuchs und Gestrüpp das Dickichtmesser von oben in die Pflanze "tauchen" – das Schneidgut wird gehäckselt – dabei das Schneidwerkzeug nicht über Hüfthöhe halten.









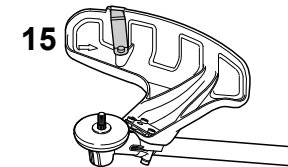
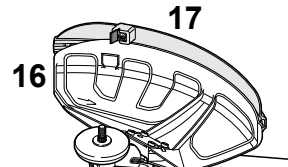


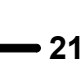






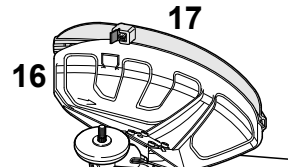
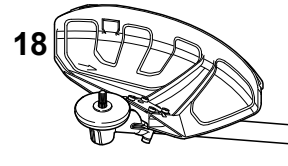

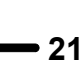
Bei dieser Arbeitstechnik ist äußerste Vorsicht geboten. Je größer der Abstand des Schneidwerkzeuges zum Boden, desto größer ist das Risiko, dass Partikel zur Seite weggeschleudert werden – **Verletzungsgefahr!**

Achtung! Missbrauch kann das Dickichtmesser beschädigen – durch weggeschleuderte Teile **Verletzungsgefahr!**

Zur Minderung der Unfallgefahr unbedingt beachten:

- Kontakt mit Steinen, Metallkörpern oder Ähnlichem vermeiden
- kein Holz oder Strauchwerk mit Durchmesser über 2 cm schneiden
- Dickichtmesser regelmäßig auf Beschädigungen kontrollieren – beschädigtes Dickichtmesser nicht weiter benutzen
- Dickichtmesser regelmäßig und bei merklicher Abstumpfung nach Vorschrift schärfen und – falls erforderlich – auswuchten (STIHL empfiehlt dafür den STIHL Fachhändler)

## Zulässige Kombinationen von Schneidwerkzeug, Schutz und Griff

Schneidwerkzeug		Schutz	Griff
   	   	 	  
  	  	 	 

681BA-306 KN

### Zulässige Kombinationen

Abhängig vom Schneidwerkzeug die richtige Kombination aus der Tabelle wählen!



Aus Sicherheitsgründen dürfen nur die innerhalb einer Tabellenzeile stehenden Schneidwerkzeuge, Schutz- und Griff-Ausführungen miteinander kombiniert werden. Andere Kombinationen sind unzulässig – **Unfallgefahr!**

### Schneidwerkzeuge

#### Mähköpfe

- 1 STIHL SuperCut 20-2
- 2 STIHL AutoCut 25-2
- 3 STIHL AutoCut C 25-2
- 4 STIHL AutoCut 30-2
- 5 STIHL TrimCut 31-2

- 6 STIHL DuroCut 20-2
- 7 STIHL FixCut 25-2
- 8 STIHL PolyCut 20-3

### Metall-Schneidwerkzeuge

- 9 Grasschneideblatt 230-2 (Ø 230 mm)
- 10 Grasschneideblatt 260-2 (Ø 260 mm)
- 11 Dickichtmesser 250-3 (Ø 250 mm)
- 12 Grasschneideblatt 230-4 (Ø 230 mm)
- 13 Grasschneideblatt 230-8 (Ø 230 mm)
- 14 Grasschneideblatt 250-40 Spezial (Ø 250 mm)

### **! WARNUNG**

Grasschneideblätter und Dickichtmesser aus anderen Materialien als Metall sind nicht zulässig.

### Schutze

- 15 Schutz für Mähköpfe
- 16 Schutz **mit**
- 17 Schürze und Messer für Mähköpfe
- 18 Schutz **ohne** Schürze und Messer für Metall-Schneidwerkzeuge

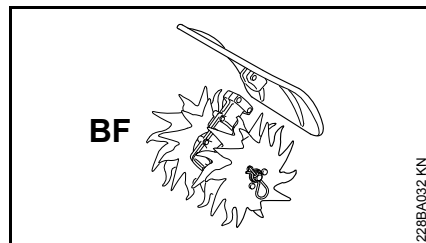
### Griff

- 19 Rundumgriff (nicht in allen Ländern zulässig)
- 20 Rundumgriff **mit**
- 21 Bügel (Schrittbegrenzer)

FR 410 C

## Zulässige Anbauwerkzeuge

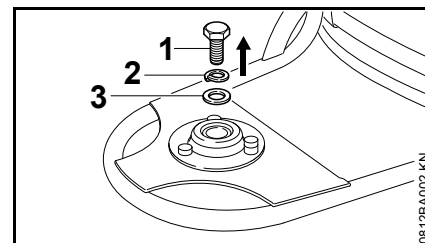
Folgendes STIHL Anbauwerkzeug darf am Basis-Motorgerät angebaut werden:



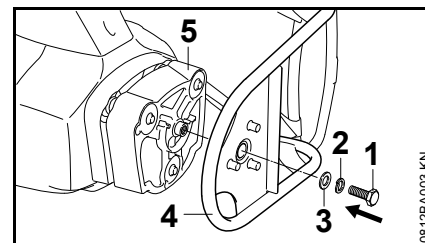
Anbauwerkzeug	Verwendung
BF	Bodenfräse

## Gerät komplettieren

### Traggestell anbauen

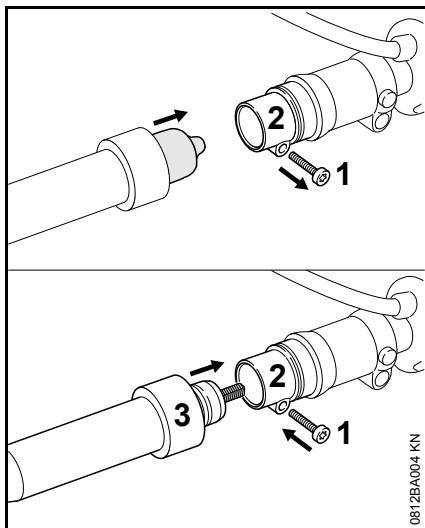


- Transportsicherung (Klebeband) abziehen
- Schraube (1) M10x40 mit Sicherungsscheibe (2) und Scheibe (3) aus dem Traggestell herausnehmen



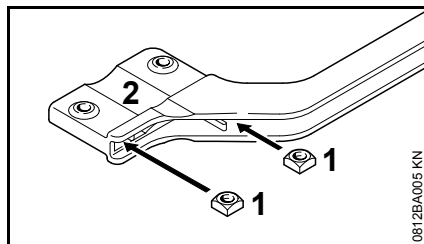
- Traggestell (4) mit Schraube (1), Sicherungsscheibe (2) und Scheibe (3) an der Motoreinheit (5) befestigen – Schraube mit Sechskantkopf SW 17, Anziehdrehmoment 20 Nm (177 lbf. in.)

## Schaft anbauen

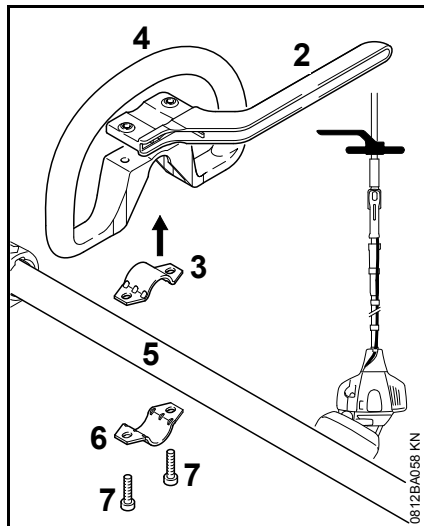


- Schraube (1) an der Aufnahme (2) herausdrehen
- Schutzkappe am Ende der Welle abziehen
- das Ende der biegsamen Welle (3) bis zum Anschlag in die Aufnahme (2) am Schaft stecken, dabei den Schaft hin- und herdrehen
- Schraube (1) an der Aufnahme (2) eindrehen und festziehen
- Schutzkappe aufbewahren

## Rundumgriff mit Bügel anbauen



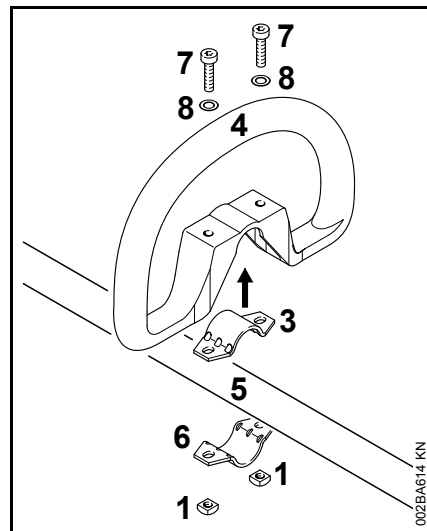
- Vierkantmutter (1) mit der gewölbten Seite nach oben in den Bügel (2) stecken – Bohrungen zur Deckung bringen



- Schelle (3) in den Rundumgriff (4) legen und zusammen auf den Schaft (5) setzen
- Schelle (6) anlegen
- Bügel (2) anlegen – Lage beachten!
- Bohrungen zur Deckung bringen

- Schrauben (7) in die Bohrungen stecken – und bis zur Anlage in den Bügel drehen
- übrige Teile aufbewahren
- weiter bei "Rundumgriff befestigen"

## Rundumgriff ohne Bügel anbauen (nicht in allen Ländern zulässig)

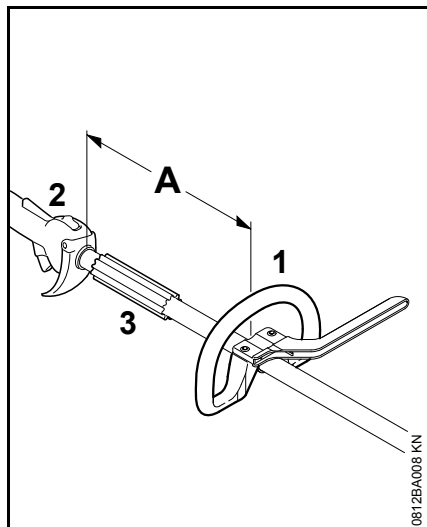


- Schelle (1) in den Rundumgriff (2) legen und zusammen auf den Schaft (3) setzen
- Schelle (4) anlegen
- Bohrungen zur Deckung bringen
- Scheibe (5) auf die Schraube (6) und diese wiederum in die Bohrung stecken, darauf die Vierkantmutter (7) drehen – bis zur Anlage



- übrige Teile aufbewahren
- weiter bei "Rundumgriff befestigen"

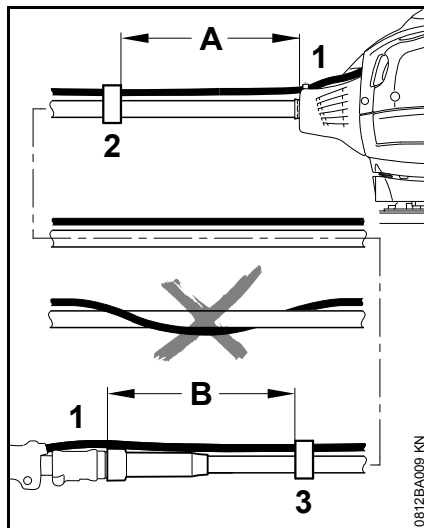
### Rundumgriff befestigen



- Rundumgriff (1) im Abstand von (A) ca. 20 cm (8 in.) vor dem Bedienunggriff (2) befestigen
- Rundumgriff ausrichten
- Schrauben festziehen – dazu bei Bedarf die Muttern kontern

Die Hülse (3) ist länderabhängig vorhanden und muss sich zwischen Rundumgriff und Bedienunggriff befinden.

### Gaszug befestigen



- Gaszug (1) in den Kabelhalter (2) im Abstand (A) von ca. 20 cm (8 in.) vor der Motoreinheit eindrücken
- Gaszug (1) in den Kabelhalter (3) im Abstand (B) von ca. 15 cm (6 in.) vor dem Wellenende eindrücken

### ! WARNUNG

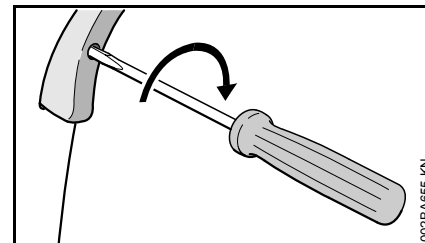
Der Gaszug muss auf der ganzen Länge parallel zur biegsamen Welle verlegt werden. Den Gaszug nicht um die biegsame Welle schlingen.

Weiter siehe "Gaszug einstellen".

### Gaszug einstellen

Nach der Montage des Gerätes oder nach längerer Betriebszeit kann eine Korrektur der Gaszugeinstellung notwendig sein.

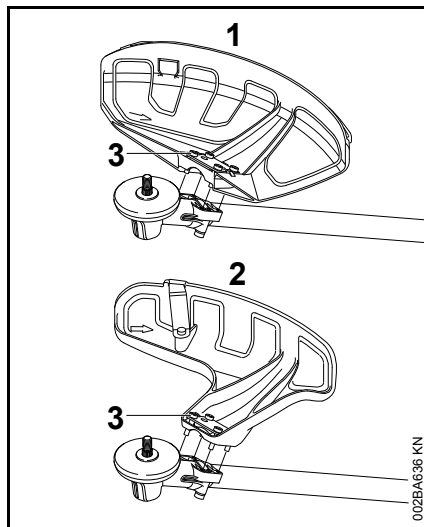
Gaszug nur bei komplett montiertem Gerät einstellen.



- Gashebel in Vollgasstellung bringen
- Schraube im Gashebel bis zum ersten Widerstand in Pfeilrichtung drehen. Dann nochmals eine halbe Umdrehung weiter eindrehen

## Schutz anbauen

### Schutz anbauen



1 Schutz für Mähwerkzeuge

2 Schutz für Mähköpfe

Die Schutze (1) und (2) werden auf die gleiche Weise am Getriebe befestigt.

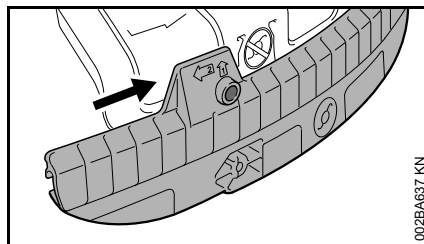
- Schutz auf das Getriebe legen
- Schrauben (3) eindrehen und festziehen

### Schürze und Messer anbauen

#### WARNUNG

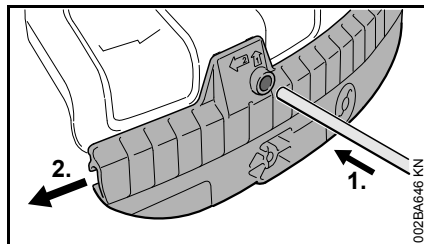
Schürze und Messer müssen bei Verwendung von Mähköpfen immer an den Schutz (1) angebaut werden.

### Schürze anbauen



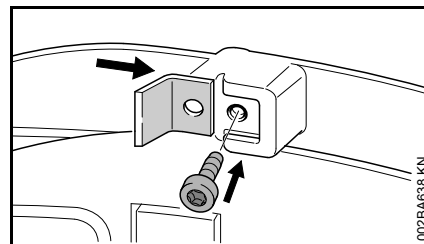
- Führungsnut der Schürze auf die Leiste des Schutzes bis zum Einrasten schieben

### Schürze abbauen



- mit dem Steckdorn in die Bohrung an der Schürze drücken und mit dem Steckdorn gleichzeitig die Schürze etwas nach links schieben
- Schürze vollständig vom Schutz herunterziehen

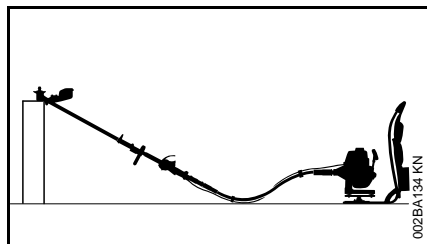
### Messer anbauen



- Messer in die Führungsnut an der Schürze schieben
- Schraube eindrehen und festziehen

## Schneidwerkzeug anbauen

### Motorgerät ablegen



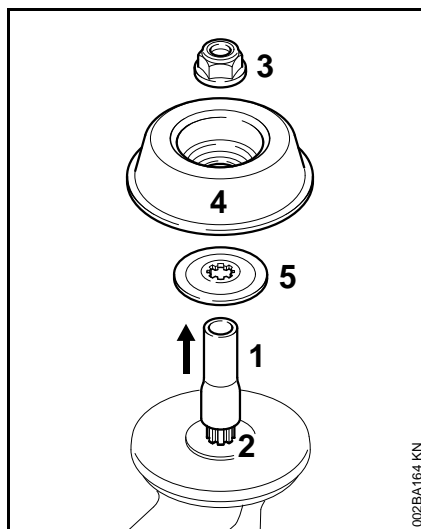
- Motor abstellen
- Motorgerät so ablegen, dass die Aufnahme für das Schneidwerkzeug nach oben zeigt

### Befestigungsteile für Schneidwerkzeuge

Abhängig vom Schneidwerkzeug, das mit der Erstausrüstung eines neuen Gerätes geliefert wird, kann sich auch der Lieferumfang an Befestigungsteilen für das Schneidwerkzeug unterscheiden.

### Lieferumfang mit Befestigungsteilen

Es können Mähköpfe und Metall-Schneidwerkzeuge angebaut werden.



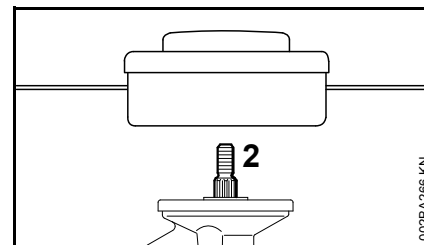
Dazu sind je nach Ausführung des Schneidwerkzeuges zusätzlich Mutter (3), Laufeller (4) und Druckscheibe (5) notwendig.

Die Teile befinden sich im Teilesatz, der zusammen mit dem Gerät geliefert wird und sind als Sonderzubehör erhältlich.

### Transportsicherung entfernen

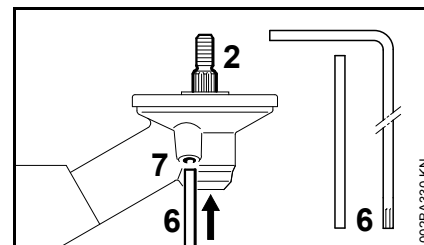
- Schlauch (1) von der Welle (2) ziehen

### Lieferumfang ohne Befestigungsteile



Es können nur Mähköpfe angebaut werden, die direkt auf der Welle (2) befestigt werden.

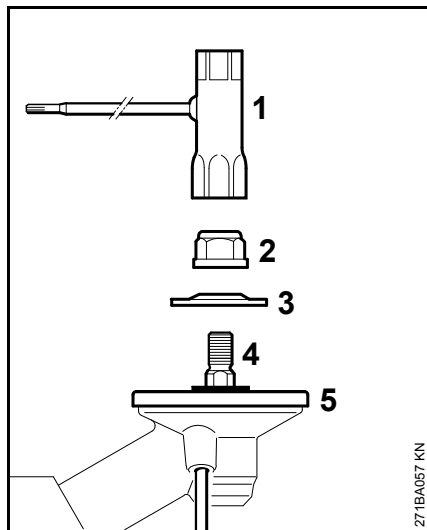
### Welle blockieren



Zum An- und Abbauen der Schneidwerkzeuge muss die Welle (2) mit dem Steckdorn (6) oder dem Winkelschraubendreher (6) blockiert werden. Die Teile sind im Lieferumfang enthalten und als Sonderzubehör erhältlich.

- Steckdorn (6) oder Winkelschraubendreher (6) bis zum Anschlag in die Bohrung (7) im Getriebe schieben – leicht drücken
- an Welle, Mutter oder Schneidwerkzeug drehen bis der Steckdorn einrastet und die Welle blockiert wird

## Befestigungsteile abbauen



- Welle blockieren
- mit dem Kombischlüssel (1) die Mutter (2) **im Uhrzeigersinn** (Linksgewinde) lösen und herausdrehen
- Druckscheibe (3) von der Welle (4) ziehen, Druckteller (5) **nicht** abnehmen

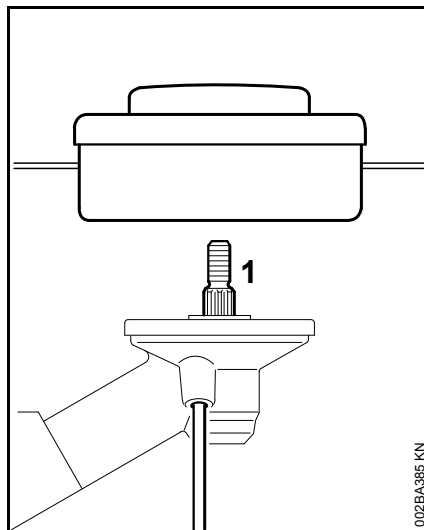
## Schneidwerkzeug anbauen

### **WARNUNG**

Zum Schneidwerkzeug passenden Schutz verwenden – siehe "Schutzvorrichtungen anbauen".

## Mähkopf mit Gewindeanschluss anbauen

Das Beilageblatt für den Mähkopf gut aufbewahren.



- Mähkopf gegen den Uhrzeigersinn bis zur Anlage auf die Welle (1) drehen
- Welle blockieren
- Mähkopf festziehen

### **HINWEIS**

Werkzeug zum Blockieren der Welle wieder abziehen.

## Mähkopf abbauen

- Welle blockieren
- Mähkopf im Uhrzeigersinn drehen

## Metall-Schneidwerkzeug anbauen

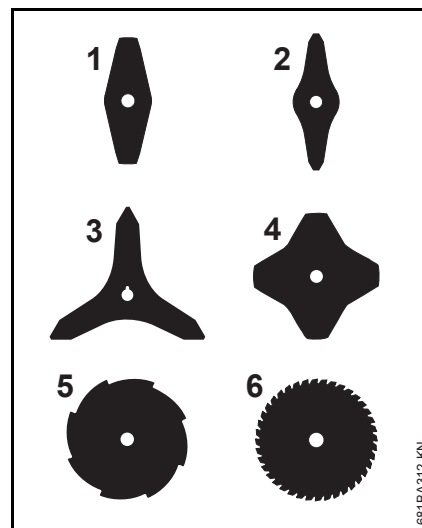
Beilageblatt und Verpackung zum Metall-Schneidwerkzeug gut aufbewahren.

### **WARNUNG**

Schutzhandschuhe anziehen – Verletzungsgefahr durch scharfe Schneidkanten.

Immer nur ein Metall-Schneidwerkzeug anbauen!

### Schneidwerkzeug richtig auflegen

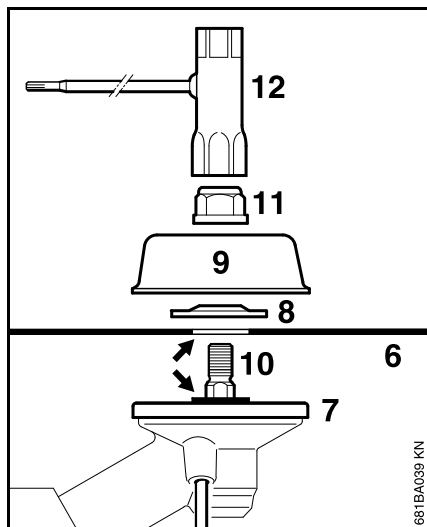


Die Schneidwerkzeuge (1, 2, 3 und 4) können in beliebige Richtung zeigen – diese Schneidwerkzeuge regelmäßig wenden um eine einseitige Abnutzung zu vermeiden.

Die Schneidkanten der Grasschneideblätter (5 und 6) müssen in die Drehrichtung des Uhrzeigers zeigen.

### **! WARNUNG**

Pfeil für die Drehrichtung auf der Innenseite des Schutzes beachten.



- Schneidwerkzeug (6) auf den Druckteller (7) legen

### **! WARNUNG**

Bund (Pfeil) muss in die Bohrung des Schneidwerkzeuges ragen.

#### **Schneidwerkzeug befestigen**

- Druckscheibe (8) auflegen – Wölbung nach oben
- Laufsteller (9) auflegen

- Welle (10) blockieren
- Mutter (11) mit dem Korbischlüssel (12) gegen den Uhrzeigersinn auf die Welle drehen und festziehen

### **! WARNUNG**

Leichtgängig gewordene Mutter ersetzen.

### **! HINWEIS**

Werkzeug zum Blockieren der Welle wieder abziehen.

#### **Metall-Schneidwerkzeug abbauen**

### **! WARNUNG**

Schutzhandschuhe anziehen – Verletzungsgefahr durch scharfe Schneidkanten.

- Welle blockieren
- Mutter im Uhrzeigersinn lösen
- Schneidwerkzeug und dessen Befestigungsteile vom Getriebe abziehen – dabei den Druckteller (7) **nicht** abnehmen

## **Kraftstoff**

Der Motor muss mit einem Kraftstoffgemisch aus Benzin und Motoröl betrieben werden.

### **! WARNUNG**

Direkten Hautkontakt mit Kraftstoff und Einatmen von Kraftstoffdämpfen vermeiden.

#### **STIHL MotoMix**

STIHL empfiehlt die Verwendung von STIHL MotoMix. Dieser fertig gemischte Kraftstoff ist benzolfrei, bleifrei, zeichnet sich durch eine hohe Oktanzahl aus und bietet immer das richtige Mischungsverhältnis.

STIHL MotoMix ist für höchste Motorlebensdauer mit STIHL - Zweitaktmotoröl HP Ultra gemischt.

MotoMix ist nicht in allen Märkten verfügbar.

#### **Kraftstoff mischen**

### **! HINWEIS**

Ungeeignete Betriebsstoffe oder von der Vorschrift abweichendes Mischungsverhältnis können zu ernststen Schäden am Triebwerk führen. Benzin oder Motoröl minderer Qualität können Motor, Dichtringe, Leitungen und Kraftstofftank beschädigen.

## Benzin

Nur **Markenbenzin** mit einer Oktanzahl von mindestens 90 ROZ verwenden – bleifrei oder verbleit.

Maschinen mit Abgaskatalysator müssen mit bleifreiem Benzin betrieben werden.



### HINWEIS

Bei Verwendung mehrerer Tankfüllungen verbleiten Benzins kann sich die Wirkung des Katalysators deutlich verringern.

Benzin mit einem Alkoholanteil über 10% kann bei Motoren mit manuell verstellbaren Vergasern Laufstörungen verursachen und soll daher zum Betrieb dieser Motoren nicht verwendet werden.

Motoren mit M-Tronic liefern mit einem Benzin mit bis zu 25% Alkoholanteil (E25) volle Leistung.

## Motoröl

Nur Qualitäts-Zweitakt-Motoröl verwenden – am besten **STIHL Zweitakt-Motoröl HP, HP Super oder HP Ultra, diese sind auf STIHL Motoren optimal abgestimmt. Allerhöchste Leistung und Motorlebensdauer gewährleistet HP Ultra.**

Die Motoröle sind nicht in allen Märkten verfügbar.

Bei Motorgeräten mit Abgaskatalysator darf zum Ansetzen der Kraftstoffmischung nur **STIHL Zweitakt-Motoröl 1:50** verwendet werden.

## Mischungsverhältnis

bei STIHL Zweitakt-Motoröl 1:50; 1:50 = 1 Teil Öl + 50 Teile Benzin

### Beispiele

Benzinmenge	STIHL Zweitaktöl 1:50	
Liter	Liter	(ml)
1	0,02	(20)
5	0,10	(100)
10	0,20	(200)
15	0,30	(300)
20	0,40	(400)
25	0,50	(500)

- in einen für Kraftstoff zugelassenen Kanister zuerst Motoröl, dann Benzin einfüllen und gründlich mischen

### Kraftstoffgemisch aufbewahren

Nur in für Kraftstoff zugelassenen Behältern an einem sicheren, trockenen und kühlen Ort lagern, vor Licht und Sonne schützen.

**Kraftstoffgemisch altert** – nur den Bedarf für einige Wochen mischen. Kraftstoffgemisch nicht länger als 30 Tage lagern. Unter Einwirkung von Licht, Sonne, niedrigen oder hohen Temperaturen kann das Kraftstoffgemisch schneller unbrauchbar werden.

STIHL MotoMix kann jedoch bis zu 2 Jahren problemlos gelagert werden.

- Kanister mit dem Kraftstoffgemisch vor dem Auftanken kräftig schütteln



### ! WARNUNG

Im Kanister kann sich Druck aufbauen – vorsichtig öffnen.

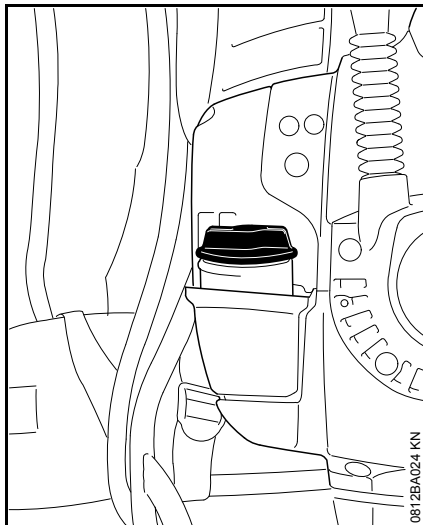
- Kraftstofftank und Kanister von Zeit zu Zeit gründlich reinigen

Restkraftstoff und die zur Reinigung benutzte Flüssigkeit vorschriften- und umweltgerecht entsorgen!

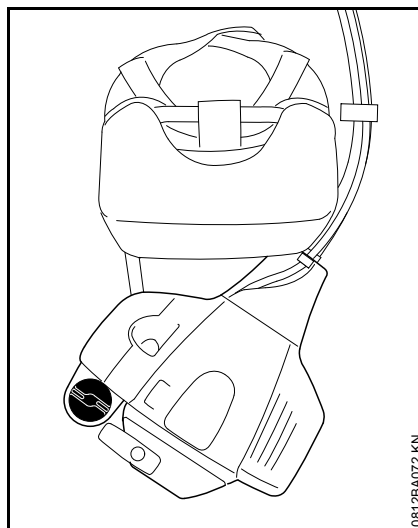
## Kraftstoff einfüllen



### Gerät vorbereiten

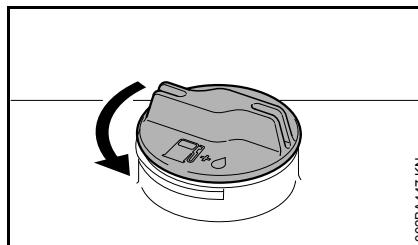


- Tankverschluss und Umgebung vor dem Auftanken reinigen, damit kein Schmutz in den Tank fällt
- Gerät so positionieren, dass der Tankverschluss nach oben weist



- Motor so drehen, dass der Tankverschluss von der Rückenplatte weg weist

### Tankverschluss öffnen



- Verschluss gegen den Uhrzeigersinn drehen bis er von der Tanköffnung abgenommen werden kann
- Tankverschluss abnehmen

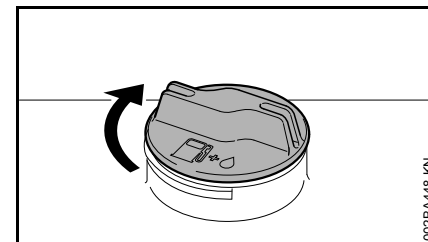
### Kraftstoff einfüllen

Beim Auftanken keinen Kraftstoff verschütten und den Tank nicht randvoll füllen.

STIHL empfiehlt das STIHL Einfüllsystem für Kraftstoff (Sonderzubehör).

- Kraftstoff einfüllen

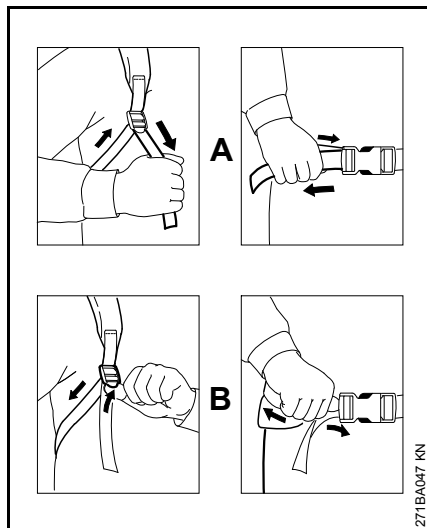
### Tankverschluss schließen



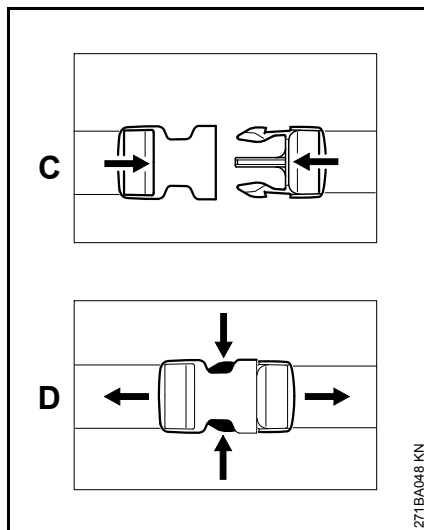
- Verschluss ansetzen
- Verschluss bis zum Anschlag im Uhrzeigersinn drehen und so fest wie möglich von Hand anziehen

## Traggestell

### Gurte einstellen

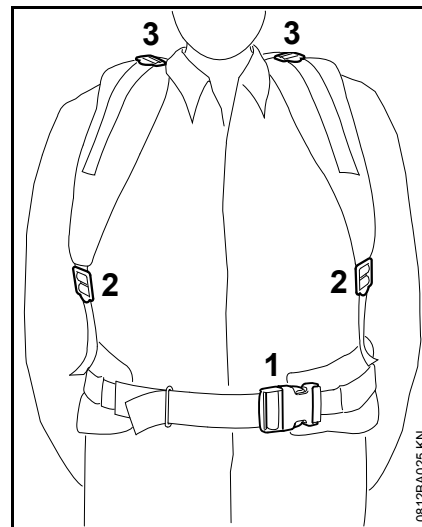


- A** Gurtenden ziehen, die Gurte werden gestrafft
- B** Klemmschieber anheben, die Gurte werden gelöst



- C** Schnellverschluss durch zusammenschieben verriegeln
- D** Schnellverschluss durch zusammendrücken der Haken öffnen

### Traggestell anlegen



- Hüftgurt (1) verriegeln und so einstellen, dass der Gurt optimal an der Hüfte anliegt
- Traggurte (2) auf richtige Länge einstellen
- Traggurtposition (3) mit den Gurten fixieren (Anpassung an Körpergröße)

Das Rückenpolster muss fest und sicher am Rücken der Bedienungsperson anliegen.

### Traggestell ablegen

- Schnellverschluss am Hüftgurt öffnen
- Traggurte durch Anheben des Klemmschiebers etwas lösen und Traggestell ablegen



## Schnellabwurf

### ! WARNUNG

Im Moment einer sich anbahnenden Gefahr muss das Gerät zusammen mit dem Traggestell schnell abgeworfen werden. Vor dem Abwurf **muss** der Hüftgurt geöffnet werden!

## Zubehörtasche

Zur Mitnahme von Werkzeug, Mähkopf, Mähfaden und Ähnlichem.

Der Reißverschluss der Zubehörtasche muss während des Einsatzes immer geschlossen sein.

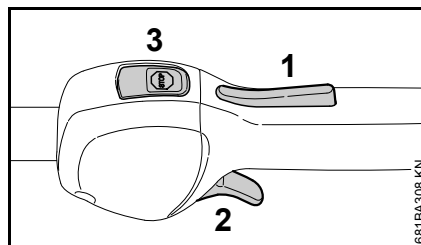
### ! WARNUNG

Keine brennbaren Flüssigkeiten in der Zubehörtasche mitnehmen und keine Gegenstände aus der Zubehörtasche herausragen lassen – **Unfallgefahr**.

## Motor starten / abstellen

### Bedienungsgriff

### Bedienungselemente

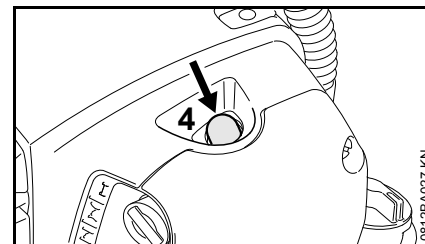


- 1 Gashebelsperre
- 2 Gashebel
- 3 Stopptaster – mit den Stellungen für **Betrieb** und **Stopp**. Zum Ausschalten der Zündung muss der Stopptaster (☹) gedrückt werden – siehe "Funktion des Stopptasters und der Zündung"

### Funktion des Stopptasters und der Zündung

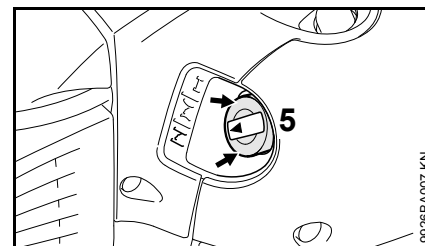
Der nicht betätigte Stopptaster befindet sich in der Stellung **Betrieb**: Die Zündung ist eingeschaltet – der Motor ist startbereit und kann angeworfen werden. Wird der Stopptaster betätigt, wird die Zündung ausgeschaltet. Nach dem Stillstand des Motors wird die Zündung automatisch wieder eingeschaltet.

## Motor starten



- Balg (4) der Kraftstoffhandpumpe mindestens 5 mal drücken – auch wenn der Balg mit Kraftstoff gefüllt ist

### Kalter Motor (Kaltstart)

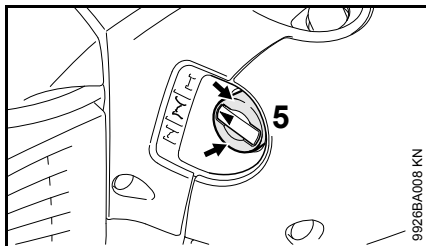



- Startklappenhebel (5) am Rand (Pfeile) eindrücken und dann auf **I** drehen

Diese Stellung auch benutzen, wenn der Motor schon gelaufen, aber noch kalt ist.

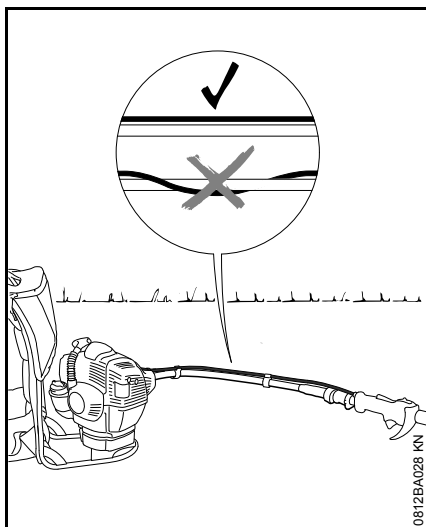
### Heißer Motor (Heißstart)

Der Motor hat seine Betriebstemperatur erreicht, wird gestoppt und wird nach mehr als 5 Minuten wieder gestartet.



- Startklappenhebel (5) am Rand (Pfeile) eindrücken und dann auf  drehen

### Anwerfen

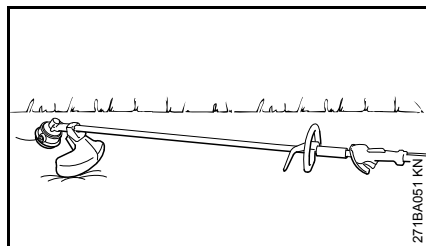


- Gerät mit dem Traggestell sicher auf den Boden stellen
- die biegsame Welle in eine gestreckte Lage bringen – den Schutz am Bedienungsgriff auf den Boden legen

### WARNUNG

Der Gaszug muss entlang und parallel der biegsamen Welle liegen und darf diese nicht umschlingen.

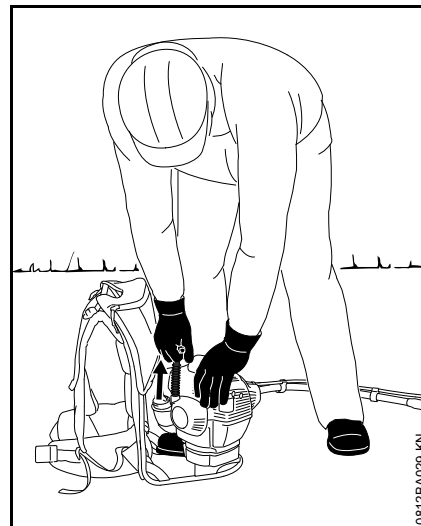
- falls vorhanden: Transportschutz am Schneidwerkzeug entfernen



- Schutz für das Schneidwerkzeug auf den Boden legen

### WARNUNG

Das Schneidwerkzeug darf weder den Boden, noch irgendwelche Gegenstände berühren – **Unfallgefahr!**



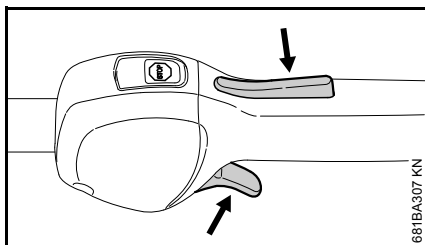
- sicheren Stand einnehmen – Möglichkeiten: stehend, gebückt oder kniend
- das Gerät mit der linken Hand an der Haube festhalten und mit einem Fuß auf den Tragrahmen stehen
- mit der rechten Hand den Anwerfgriff fassen
- Anwerfgriff langsam bis zum ersten spürbaren Anschlag herausziehen und dann schnell und kräftig durchziehen

### HINWEIS

Seil nicht bis zum Seilende herausziehen – **Bruchgefahr!**

- Anwerfgriff nicht zurückschnellen lassen – entgegen der Ausziehrichtung zurückführen, damit sich das Anwerfseil richtig aufwickeln kann
- weiter anwerfen

#### Sobald der Motor läuft



- Gashebelsperre drücken und Gas geben – der Startklappenhebel springt in die Stellung für Betrieb **I** – nach einem Kaltstart den Motor mit einigen Lastwechseln warmfahren

#### **!** WARNUNG

Bei richtig eingestelltem Vergaser darf sich das Schneidwerkzeug im Motorleerlauf nicht drehen!

Das Gerät ist einsatzbereit.

#### Motor abstellen

- Stoptaster betätigen – der Motor stoppt – den Stoptaster loslassen – der Stoptaster federt zurück

#### Weitere Hinweise zum Starten

##### Bei sehr niedrigen Temperaturen

- Bei Bedarf den Motor auf Winterbetrieb umstellen, siehe "Winterbetrieb"
- bei stark abgekühltem Motorgerät (Reifbildung) nach dem Starten den Motor mit erhöhter Leerlaufdrehzahl (Schneidwerkzeug dreht sich mit!) auf Betriebstemperatur bringen

##### Der Motor geht in der Stellung für Kaltstart **I** oder beim Beschleunigen aus.

- Startklappenhebel auf **II** stellen – weiter anwerfen bis der Motor läuft

##### Der Motor startet nicht in der Stellung für Heißstart **II**

- Startklappenhebel auf **I** stellen – weiter anwerfen bis der Motor läuft

##### Der Motor springt nicht an

- prüfen, ob alle Bedienungselemente richtig eingestellt sind
- prüfen, ob Kraftstoff im Tank ist, ggf. auffüllen
- prüfen, ob der Zündkerzenstecker fest aufgesteckt ist
- Startvorgang wiederholen

##### Der Motor ist abgesoffen

- Startklappenhebel auf **I** stellen – weiter anwerfen bis der Motor läuft

##### Gaszug einstellen

- Einstellung des Gaszuges prüfen – siehe "Gaszug einstellen"

##### Der Tank wurde restlos leergefahren

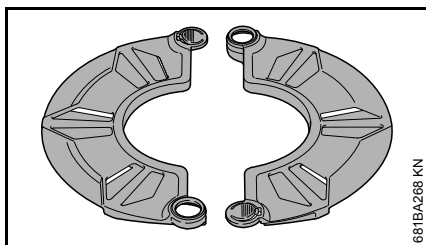
- nach dem Betanken den Balg der Kraftstoffhandpumpe mindestens 5 mal drücken – auch wenn der Balg mit Kraftstoff gefüllt ist
- Startklappenhebel abhängig von der Motortemperatur einstellen
- Motor erneut starten

## Transportschutz anbauen

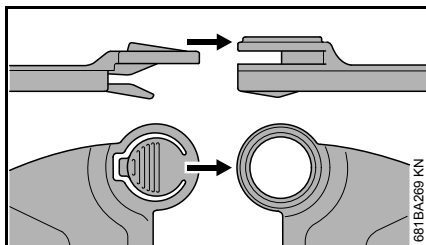
### Transportschutz verwenden

Die Art des Transportschutzes ist abhängig von der Art des Metall-Schneidwerkzeuges im Lieferumfang des Motorgeräts. Transportschutze sind auch als Sonderzubehör erhältlich.

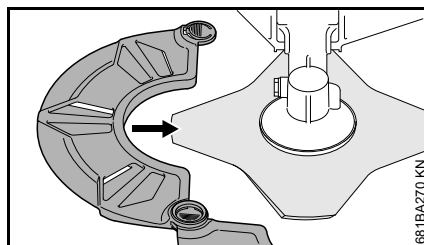
### Grasschneiderblätter 230



681BA268 KN

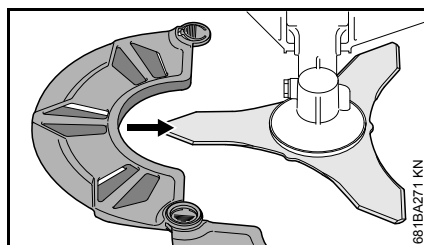


681BA269 KN

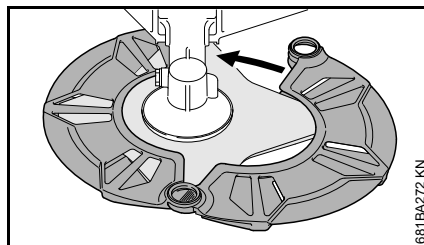


681BA270 KN

### Dickichtmesser 250

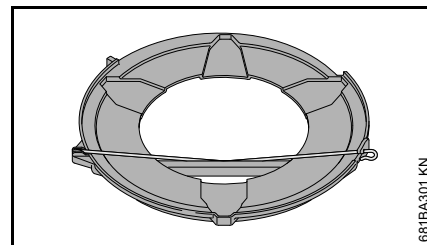


681BA271 KN

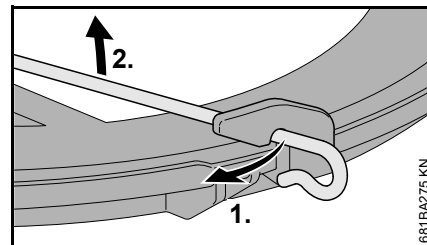


681BA272 KN

### Grasschneideblätter 250 und 260

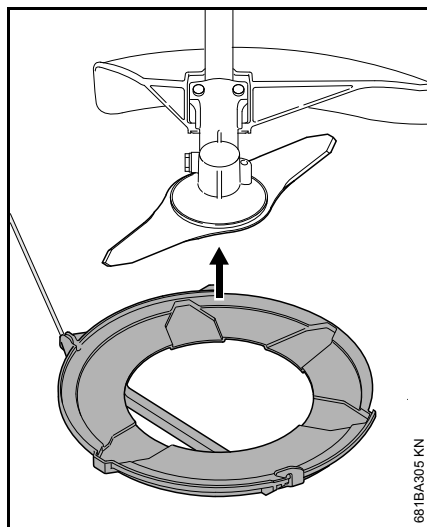


681BA301 KN



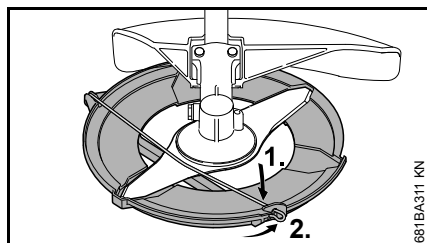
681BA275 KN

- Spannbügel am Transportschutz aushängen
- Spannbügel nach außen schwenken



081EBA305 KN

- Transportschutz von unten am Schneidwerkzeug anlegen



081EBA311 KN

- Spannbügel am Transportschutz einhängen
- Spannbügel nach innen schwenken

## Betriebshinweise

### Während der ersten Betriebszeit

Das fabrikneue Gerät bis zur dritten Tankfüllung nicht unbelastet im hohen Drehzahlbereich betreiben, damit während der Einlaufphase keine zusätzlichen Belastungen auftreten. Während der Einlaufphase müssen sich die bewegten Teile aufeinander einspielen – im Triebwerk besteht ein höherer Reibungswiderstand. Der Motor erreicht seine maximale Leistung nach einer Laufzeit von 5 bis 15 Tankfüllungen.

### Während der Arbeit

Nach längerem Volllastbetrieb den Motor noch kurze Zeit im Leerlauf laufen lassen, bis die größere Wärme durch den Kühlluftstrom abgeführt ist, damit die Bauteile am Triebwerk (Zündanlage, Vergaser) nicht durch einen Wärmestau extrem belastet werden.

### Nach der Arbeit

Bei kurzzeitigem Stillsetzen: Motor abkühlen lassen. Gerät mit leerem Kraftstofftank an einem trockenen Ort, nicht in der Nähe von Zündquellen, bis zum nächsten Einsatz aufbewahren. Bei längerer Stilllegung – siehe "Gerät aufbewahren".

## Luftfilter

### Basisinformationen

Die Filterstandzeiten sind sehr lang.

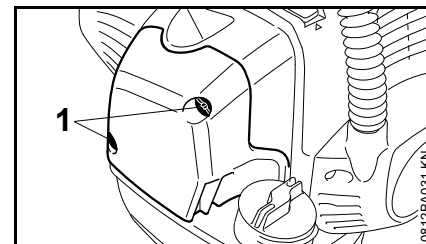
**Den Filterdeckel nicht abnehmen und den Luftfilter nicht wechseln, solange kein spürbarer Leistungsverlust vorliegt.**

Verschmutzte Luftfilter vermindern die Leistung des Motors, erhöhen den Verbrauch von Kraftstoff und erschweren das Anwerfen.

### Luftfilter wechseln

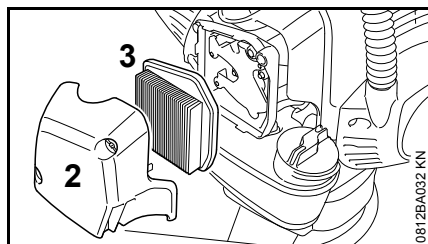
**Nur wenn die Motorleistung spürbar nachlässt**

- Startklappenhebel auf **I** drehen



0812EBA031 KN

- Befestigungsschrauben (1) lösen



- Filterdeckel (2) abziehen
- Innenseite des Filterdeckels und Umgebung des Filters (3) von grobem Schmutz befreien

Der Filter (3) filtert über gefaltetes Papier.

- Filter (3) abnehmen und prüfen – bei Verschmutzung oder Beschädigung von Papier oder Filterrahmen ersetzen
- neuen Filter entpacken



#### HINWEIS

Den Filter bis zum Einsetzen weder biegen noch knicken, sonst kann er beschädigt werden – beschädigte Filter nicht verwenden!

- Filter in das Filtergehäuse setzen
- Filterdeckel anbauen

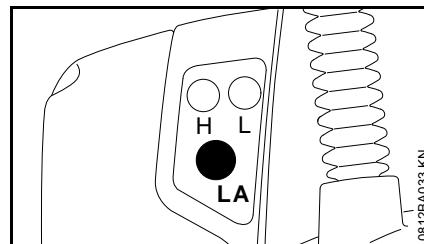
Nur hochwertige Luftfilter verwenden, damit der Motor vor dem Eindringen von abrasivem Staub geschützt ist.

STIHL empfiehlt nur STIHL Original-Luftfilter zu verwenden. Der hohe Qualitätsstandard dieser Teile sorgt für störungsfreien Betrieb, eine lange Lebensdauer der Triebwerks und sehr lange Filterstandzeiten.

### Filtereinsatz für den Winterbetrieb

Wartung und Pflege des besonderen Filtereinsatzes für den Winterbetrieb sind im Kapitel "Winterbetrieb" beschrieben.

### Vergaser einstellen



Der Vergaser des Gerätes ist ab Werk so abgestimmt, dass dem Motor in allen Betriebszuständen ein optimales Kraftstoff-Luft-Gemisch zugeführt wird.

### Leerlaufdrehzahl einstellen

#### Motor bleibt im Leerlauf stehen

- Leerlaufanschlagschraube (LA) langsam im Uhrzeigersinn drehen, bis der Motor gleichmäßig läuft

#### Schneidwerkzeug dreht sich im Leerlauf mit

- Leerlaufanschlagschraube (LA) langsam entgegen dem Uhrzeigersinn drehen, bis sich das Schneidwerkzeug nicht mehr dreht



#### WARNUNG

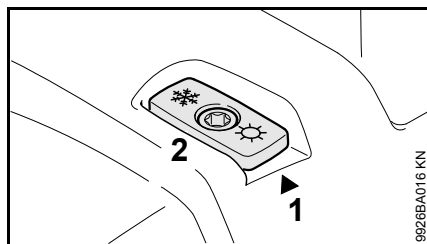
Bleibt das Schneidwerkzeug auch nach Erreichen des Endanschlags der Leerlaufanschlagschraube (LA) nicht stehen – Gerät vom Fachhändler instandsetzen lassen.

## Winterbetrieb

### Bei Temperaturen unter +10 °C

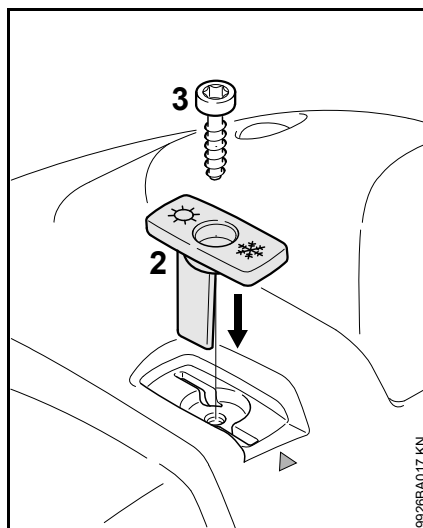
#### Vergaser vorwärmen

Durch Umstellen eines Schiebers wird neben Kaltluft aus der Umgebung des Zylinders auch Warmluft angesaugt, um die Vereisung des Vergasers zu verhindern.



Ein Pfeil an der Haube (1) zeigt die Einstellung des Schiebers (2) für Sommer- oder Winterbetrieb. Bedeutung der Symbole:

- Symbol "Sonne" = Sommerbetrieb
- Symbol "Schneekristall" = Winterbetrieb

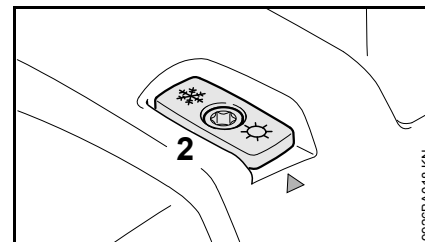


- Schraube (3) am Schieber herausdrehen und abnehmen
- Schieber (2) aus der Haube ziehen
- Schieber (2) aus der Sommerstellung in die Winterstellung drehen und wieder einsetzen
- Schraube (3) durch den Schieber in die Haube drehen

### Bei Temperaturen zwischen +10 °C und +20 °C

Das Gerät kann in diesem Temperaturbereich normalerweise mit dem Schieber (2) in der Sommerstellung betrieben werden. Die Stellung des Schiebers nach Bedarf umstellen.

### Bei Temperaturen über +20 °C



- Schieber (2) unbedingt wieder in die Sommerstellung bringen

#### HINWEIS

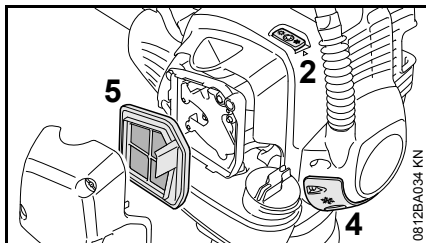
Bei Temperaturen über +20 °C nicht im Winterbetrieb arbeiten, sonst besteht die Gefahr von Motorlaufstörungen durch Überhitzung!

### Bei Temperaturen unter -10 °C

Bei extrem winterlichen Bedingungen mit den folgenden Bedingungen

- Temperaturen unter -10 °C
- Pulver- oder Flugschnee

wird die Verwendung des "Satzes Abdeckplatte" empfohlen, der als Sonderzubehör lieferbar ist.



Die "Sätze Abdeckplatte" enthalten folgende Teile zum Umbau des Motorgerätes:

- 4 Abdeckplatte zum teilweisen Abdecken der Schlitze im Startergehäuse
- 5 Filtereinsatz aus Gewebe mit Kunststoff für den Luftfilter
- Beilageblatt, das den Umbau des Gerätes beschreibt

Nach dem Einbau des Satzes Abdeckplatte:

- Schieber (2) auf Winterbetrieb stellen

### Bei Temperaturen über -10 °C

- Das Motorgerät wieder umbauen und die Teile des Satzes Abdeckplatte durch die Teile für den Sommerbetrieb ersetzen

Je nach Umgebungstemperatur:

- Schieber (2) auf Sommer- oder Winterbetrieb stellen

### Luftfilter reinigen

- Befestigungsschrauben im Filterdeckel lösen
- Filterdeckel abziehen
- Innenseite des Filterdeckels und Umgebung des Filters (5) von grobem Schmutz befreien
- Filter (5) ausklopfen oder mit Druckluft von innen nach außen ausblasen

Bei hartnäckiger Verschmutzung oder verklebtem Filtergewebe:

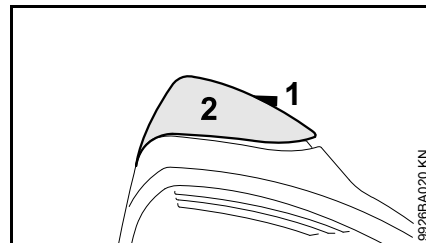
- Filter in sauberer, nicht entflammbarer Reinigungsflüssigkeit (z. B. warmes Seifenwasser) auswaschen und trocknen

Ein beschädigter Filter muss ersetzt werden.

### Zündkerze

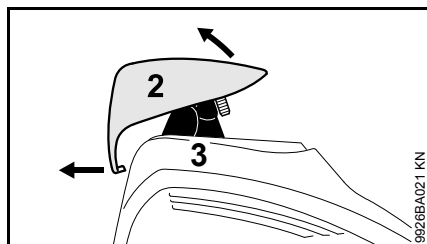
- bei ungenügender Motorleistung, schlechtem Starten oder Leerlaufstörungen zuerst die Zündkerze prüfen
- nach ca. 100 Betriebsstunden die Zündkerze ersetzen – bei stark abgebrannten Elektroden auch schon früher – nur von STIHL freigegebene, entstörte Zündkerzen verwenden – siehe "Technische Daten"

### Zündkerze ausbauen



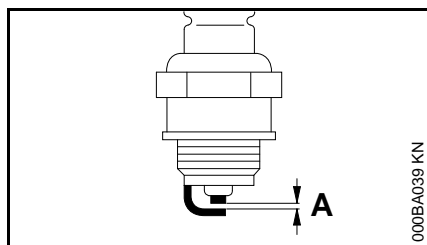
- Schraube (1) in der Kappe (2) so lange drehen, bis der Schraubenkopf aus der Kappe (2) herausragt und die Kappe vorne abgehoben werden kann.





- Kappe (2) vorne anheben und zum Ausrasten nach hinten schieben
- Kappe ablegen
- Zündkerzenstecker (3) abziehen
- Zündkerze herausdrehen

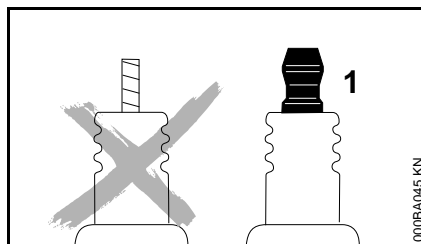
### Zündkerze prüfen



- verschmutzte Zündkerze reinigen
- Elektrodenabstand (A) prüfen und falls notwendig nachstellen, Wert für Abstand – siehe "Technische Daten"
- Ursachen für die Verschmutzung der Zündkerze beseitigen

Mögliche Ursachen sind:

- zu viel Motoröl im Kraftstoff
- verschmutzter Luftfilter
- ungünstige Betriebsbedingungen

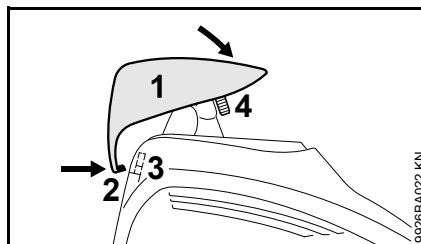


### ! WARNUNG

Bei einer Zündkerze mit separater Anschlussmutter (1) unbedingt die Anschlussmutter auf das Gewinde drehen und **fest** anziehen – durch Funkenbildung **Brandgefahr!**

### Zündkerze einbauen

- Zündkerze eindrehen
- Zündkerzenstecker **fest** auf die Zündkerze drücken



- Kappe (1) von hinten und leicht schräg an der Haube ansetzen, dabei die Nase (2) in die Öffnung (3) der Haube drücken.
- Kappe vorne auf die Haube schwenken, die Schraube (4) einschrauben und festziehen

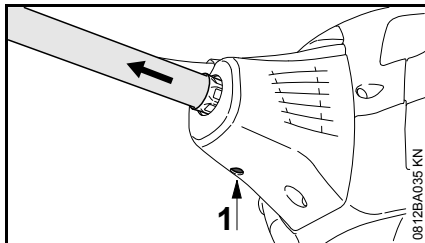
## Motorlaufverhalten

Ist nach Wartung des Luftfilters, korrekten Einstellungen von Vergaser und Gaszug das Motorlaufverhalten unbefriedigend, kann die Ursache auch am Schalldämpfer liegen.

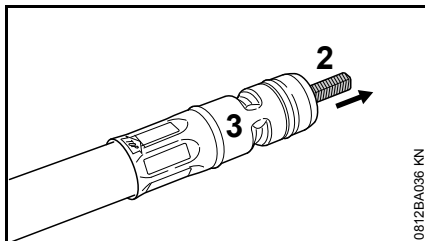
Beim Fachhändler den Schalldämpfer auf Verschmutzung (Verkokung) überprüfen lassen!

STIHL empfiehlt Wartungsarbeiten und Reparaturen nur beim STIHL Fachhändler durchführen zu lassen.

## Biegsame Welle schmieren



- Schmierfettfilm regelmäßig und ungefähr alle 25 Betriebsstunden prüfen
- Schraube (1) am Motor lösen
- biegsame Welle herausziehen

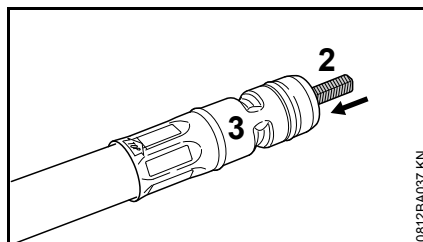


- Wellenseele (2) aus dem Schutzschlauch (3) ziehen und Einbaulage festhalten
- Wellenseele mit STIHL Mehrzweckfett (Sonderzubehör) bestreichen, dabei nicht zuviel Fett auftragen

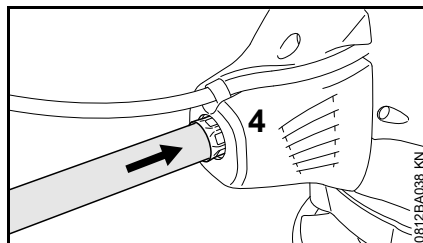


### HINWEIS

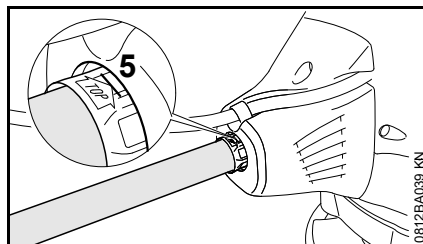
Eine blau angelaufene Welle muss ersetzt werden.



- Wellenseele (2) in den Schutzschlauch (3) stecken, **dabei die Wellenseele gegenüber der ursprünglichen Einbaulage um 180° gedreht bis zum Anschlag einschieben**

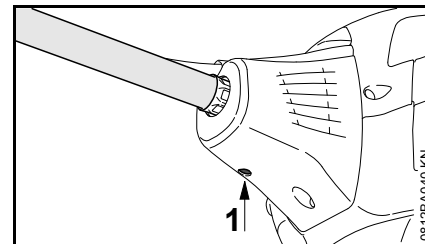


- biegsame Welle bis zum Anschlag in die Aufnahme (4) am Motor stecken, dabei die Welle hin- und herdrehen



- biegsame Welle ausrichten, dass Kennzeichnung "Top" oben steht

Richtig eingeschoben muss die Linie (5 = Pfeilspitze) mit der Kante der Abdeckung bündig sein.



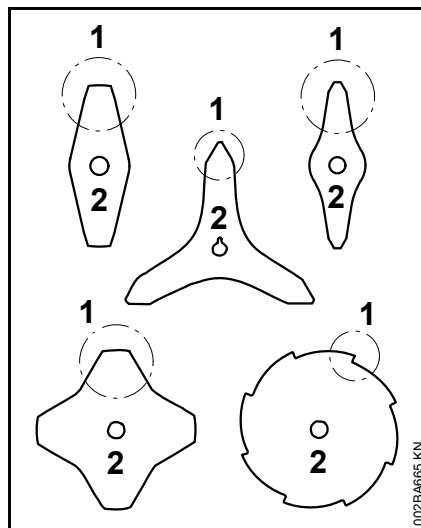
- Schraube (1) am Motor festziehen

## Gerät aufbewahren

- Bei Betriebspausen ab ca. 3 Monaten
- Kraftstofftank an gut belüftetem Ort entleeren und reinigen
  - Kraftstoff vorschriften- und umweltgerecht entsorgen
  - Vergaser leerfahren, andernfalls können die Membranen im Vergaser verkleben!
  - Schneidwerkzeug abnehmen, reinigen und prüfen. Metall-Schneidwerkzeuge mit Schutzöl behandeln.
  - Gerät gründlich säubern
  - Gerät an einem trockenen und sicheren Ort aufbewahren – vor unbefugter Benutzung (z. B. durch Kinder) schützen

## Metall-Schneidwerkzeuge schärfen

- Schneidwerkzeuge bei geringer Abnutzung mit einer Schärffeile (Sonderzubehör) – bei starker Abnutzung und Scharten mit einem Schleifgerät schärfen oder vom Fachhändler durchführen lassen – STIHL empfiehlt den STIHL Fachhändler
- Oft schärfen, wenig wegnehmen: für das einfache Nachschärfen genügen meist zwei bis drei Feilenstriche



- Messerflügel (1) gleichmäßig schärfen – den Umriss des Stammblasses (2) nicht verändern

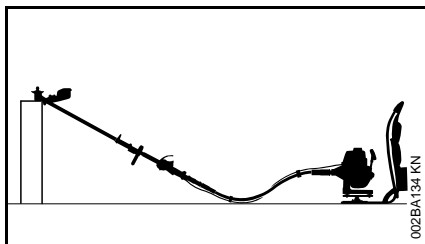
Weitere Schärffhinweise befinden sich auf der Verpackung des Schneidwerkzeuges. Deshalb die Verpackung aufbewahren.

## Auswuchten

- ca. 5 mal nachschärfen, dann Schneidwerkzeuge mit dem STIHL Auswuchtgerät (Sonderzubehör) auf Unwucht prüfen und auswuchten oder vom Fachhändler durchführen lassen – STIHL empfiehlt den STIHL Fachhändler

## Mähkopf warten

### Motorgerät ablegen



- Motor abstellen
- Motorgerät so ablegen, dass die Aufnahme für das Schneidwerkzeug nach oben zeigt

### Mähfaden erneuern

Vor dem Erneuern des Mähfadens den Mähkopf unbedingt auf Verschleiß prüfen.

#### **! WARNUNG**

Sind starke Verschleißspuren sichtbar, muss der Mähkopf komplett ersetzt werden.

Der Mähfaden wird nachfolgend kurz "Faden" genannt.

Im Lieferumfang des Mähkopfes befindet sich eine bebilderte Anleitung, die das Erneuern von Fäden zeigt. Deshalb die Anleitungen für den Mähkopf gut aufbewahren.

- Bei Bedarf den Mähkopf abbauen

### Mähfaden nachstellen

#### STIHL SuperCut

Faden wird automatisch nachgestellt, wenn der Faden mind. **6 cm (2 1/2 in.)** lang ist – durch das Messer am Schutz werden überlange Fäden auf optimale Länge gekürzt.

#### STIHL AutoCut

- Gerät mit laufendem Motor über eine Rasenfläche halten – der Mähkopf muss sich dabei drehen
- Mähkopf auf den Boden tippen – Faden wird nachgestellt und durch das Messer am Schutz auf die richtige Länge abgeschnitten

Mit jedem Auftippen am Boden stellt der Mähkopf Faden nach. Deshalb während der Arbeit die Schnittleistung des Mähkopfes beobachten. Wird der Mähkopf zu häufig auf den Boden getippt, werden ungenutzte Stücke vom Mähfaden am Messer abgeschnitten.

Die Nachstellung erfolgt nur, wenn beide Fadenenden mindestens noch **2,5 cm (1 in.)** lang sind.

#### STIHL TrimCut

#### **! WARNUNG**

Zum Nachstellen des Fadens mit der Hand unbedingt den Motor abstellen – sonst besteht **Verletzungsgefahr!**

- Spulengehäuse hochziehen – entgegen dem Uhrzeigersinn drehen – ca. 1/6 Umdrehung – bis zur Raststellung – und wieder zurückfedern lassen
- Fadenenden nach außen ziehen

Den Vorgang bei Bedarf wiederholen bis beide Fadenenden das Messer am Schutz erreichen.

Eine Drehbewegung von Raste zu Raste gibt ca. **4 cm (1 1/2 in.)** Faden frei.

### Mähfaden ersetzen

#### STIHL PolyCut

In den Mähkopf PolyCut kann an Stelle der Schneidmesser auch ein abgelängter Faden eingehängt werden.

#### STIHL DuroCut, STIHL FixCut, STIHL PolyCut

#### **! WARNUNG**

Zum Bestücken des Mähkopfes mit der Hand unbedingt den Motor abstellen – sonst besteht **Verletzungsgefahr!**

- Mähkopf nach der mitgelieferten Anleitung mit abgelängten Fäden bestücken

### Messer ersetzen

#### STIHL PolyCut

Vor dem Ersetzen der Schneidmesser den Mähkopf unbedingt auf Verschleiß prüfen.

#### **! WARNUNG**

Sind starke Verschleißspuren sichtbar, muss der Mähkopf komplett ersetzt werden.

Die Schneidmesser werden nachfolgend kurz "Messer" genannt.

Im Lieferumfang des Mähkopfes befindet sich eine bebilderte Anleitung, die das Erneuern von Messern zeigt. Deshalb die Anleitung für den Mähkopf gut aufbewahren.

 **WARNUNG**

Zum Bestücken des Mähkopfes mit der Hand unbedingt den Motor abstellen – sonst besteht **Verletzungsgefahr!**

- Mähkopf abbauen
- Messer erneuern, wie in bebildeter Anleitung gezeigt
- Mähkopf wieder anbauen

## Wartungs- und Pflegehinweise

Die Angaben beziehen sich auf normale Einsatzbedingungen. Bei erschwerten Bedingungen (starker Staubanfall etc.) und längeren täglichen Arbeitszeiten die angegebenen Intervalle entsprechend verkürzen.		vor Arbeitsbeginn	nach Arbeitsende bzw. täglich	nach jeder Tankfüllung	wöchentlich	monatlich	jährlich	bei Störung	bei Beschädigung	bei Bedarf
Komplette Maschine	Sichtprüfung (Zustand, Dichtheit)	X		X						
	reinigen		X							
	Beschädigte Teile ersetzen	X							X	
Bedienungsgriff	Funktionsprüfung	X		X						
Luftfilter, Papierfilter	Sichtprüfung					X		X		
	ersetzen <sup>1)</sup>								X	
Luftfilter, Gewebefilter aus Kunststoff	Sichtprüfung					X		X		
	reinigen							X		X
	ersetzen								X	X
Kraftstoffhandpumpe (falls vorhanden)	prüfen	X								
	instandsetzen durch Fachhändler <sup>2)</sup>								X	
Saugkopf im Kraftstofftank	prüfen							X		
	ersetzen						X		X	X
Kraftstofftank	reinigen							X		X
Vergaser	Leerlauf prüfen, das Schneidwerkzeug darf sich nicht mitdrehen	X		X						
	Leerlauf einstellen									X
Zündkerze	Elektrodenabstand einstellen							X		
	alle 100 Betriebsstunden ersetzen									
Ansaugöffnung für Kühlluft	Sichtprüfung		X							
	reinigen									X
Auslasskanal	entkoken nach 139 Betriebsstunden, anschließend alle 150 Betriebsstunden, durch Fachhändler <sup>2)</sup>									X
Zugängliche Schrauben und Muttern (außer Einstellschrauben)	nachziehen									X

Die Angaben beziehen sich auf normale Einsatzbedingungen. Bei erschwerten Bedingungen (starker Staubanfall etc.) und längeren täglichen Arbeitszeiten die angegebenen Intervalle entsprechend verkürzen.		vor Arbeitsbeginn	nach Arbeitsende bzw. täglich	nach jeder Tankfüllung	wöchentlich	monatlich	jährlich	bei Störung	bei Beschädigung	bei Bedarf
Antivibrationselemente	prüfen	X						X		X
	ersetzen durch Fachhändler <sup>2)</sup>								X	
Schneidwerkzeug	Sichtprüfung	X		X						
	ersetzen								X	
	Festsitz prüfen	X		X						
Metall-Schneidwerkzeug	schärfen	X								X
Biegsame Welle	prüfen				X					
	Fettfilm ergänzen									X
Getriebschmierung	prüfen				X					
	ergänzen									X
Sicherheitsaufkleber	ersetzen							X		

1) nur wenn die Motorleistung spürbar nachlässt

2) STIHL empfiehlt den STIHL Fachhändler

## Verschleiß minimieren und Schäden vermeiden

Einhalten der Vorgaben dieser Gebrauchsanleitung vermeidet übermäßigen Verschleiß und Schäden am Gerät.

Benutzung, Wartung und Lagerung des Gerätes müssen so sorgfältig erfolgen, wie in dieser Gebrauchsanleitung beschrieben.

Alle Schäden, die durch Nichtbeachten der Sicherheits-, Bedienungs- und Wartungshinweise verursacht werden, hat der Benutzer selbst zu verantworten. Dies gilt insbesondere für:

- nicht von STIHL freigegebene Änderungen am Produkt
- die Verwendung von Werkzeugen oder Zubehör, die nicht für das Gerät zulässig, geeignet oder die qualitativ minderwertig sind
- nicht bestimmungsgemäße Verwendung des Gerätes
- Einsatz des Gerätes bei Sport- oder Wettbewerbs-Veranstaltungen
- Folgeschäden infolge der Weiterbenutzung des Gerätes mit defekten Bauteilen

### Wartungsarbeiten

Alle im Kapitel "Wartungs- und Pflegehinweise" aufgeführten Arbeiten müssen regelmäßig durchgeführt werden. Soweit diese Wartungsarbeiten nicht vom Benutzer selbst ausgeführt werden können, ist damit ein Fachhändler zu beauftragen.

STIHL empfiehlt Wartungsarbeiten und Reparaturen nur beim STIHL Fachhändler durchführen zu lassen. STIHL Fachhändlern werden regelmäßig Schulungen angeboten und technische Informationen zur Verfügung gestellt.

Werden diese Arbeiten versäumt oder unsachgemäß ausgeführt, können Schäden entstehen, die der Benutzer selbst zu verantworten hat. Dazu gehören u. a.:

- Schäden am Triebwerk infolge nicht rechtzeitig oder unzureichend durchgeführter Wartung (z. B. Luft- und Kraftstofffilter), falscher Vergaser-Einstellung oder unzureichender Reinigung der Kühlluftführung (Ansaugschlitze, Zylinderrippen)
- Korrosions- und andere Folgeschäden infolge unsachgemäßer Lagerung
- Schäden am Gerät infolge Verwendung qualitativ minderwertiger Ersatzteile

### Verschleißteile

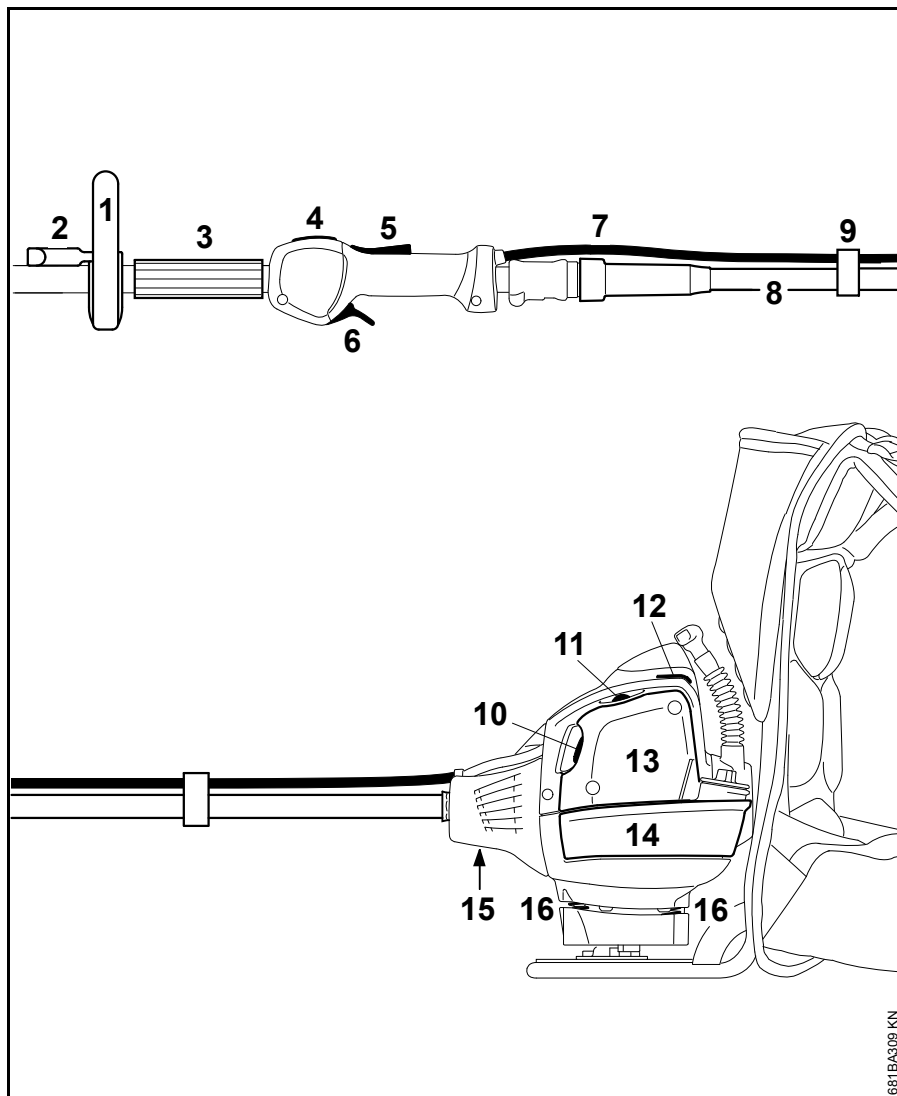
Manche Teile des Motorgerätes unterliegen auch bei bestimmungsgemäßem Gebrauch einem normalen Verschleiß und müssen je nach Art und Dauer der Nutzung rechtzeitig ersetzt werden. Dazu gehören u. a.:

- Schneidwerkzeuge (alle Arten)
- Befestigungsteile für Schneidwerkzeuge (Laufeller, Mutter, usw.)

- Schneidwerkzeugschutze
- Kupplung
- Filter (für Luft, Kraftstoff)
- Anwerfvorrichtung
- Zündkerze
- Antivibrationselemente

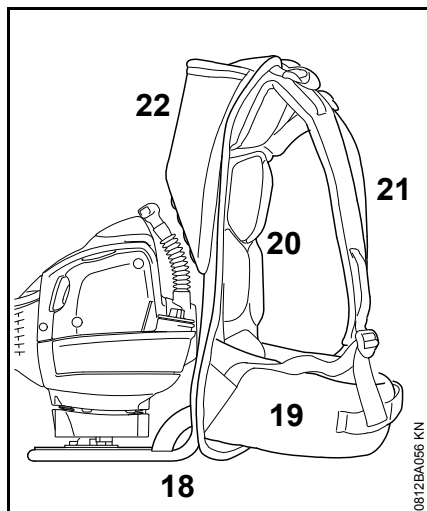


## Wichtige Bauteile

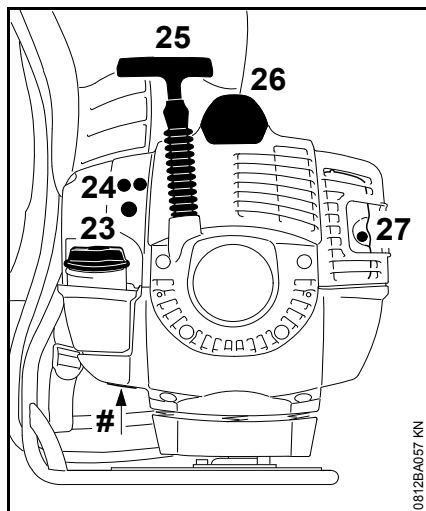


- 1 Rundumgriff
- 2 Bügel (Schrittbegrenzer)
- 3 Hülse
- 4 Stoptaster
- 5 Gashebelsperre
- 6 Gashebel
- 7 Gaszug
- 8 biegsame Welle
- 9 Kabelhalter
- 10 Drehknopf für Startklappe
- 11 Kraftstoffhandpumpe
- 12 Schieber (Winterbetrieb)
- 13 Luftfilterdeckel
- 14 Kraftstofftank
- 15 Schraube
- 16 Antivibrationselemente

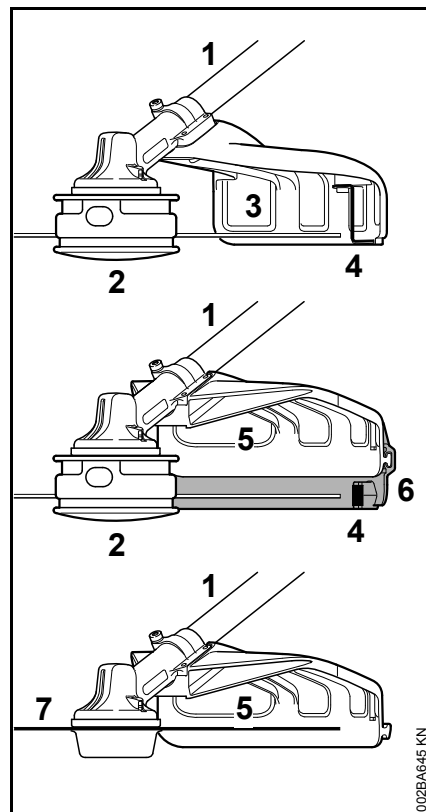
681BA309 KN



- 18 Tragegestell
- 19 Hüftgurt
- 20 Rückenpolster
- 21 Traggurt
- 22 Zubehörtasche



- 23 Tankverschluss
- 24 Vergasereinstellschrauben
- 25 Anwerfgriff
- 26 Zündkerzenstecker
- 27 Schalldämpfer
- # Maschinenummer



- 1 Schaft
- 2 Mähkopf
- 3 Schutz (nur für Mähköpfe)
- 4 Messer
- 5 Schutz (für alle Mähwerkzeuge)
- 6 Schürze
- 7 Metall-Mähwerkzeug

## Technische Daten

### Triebwerk

STIHL Einzylinder-Zweitaktmotor

Hubraum:	41,6 cm <sup>3</sup>
Zylinderbohrung:	42 mm
Kolbenhub:	30 mm
Leistung nach ISO 8893:	2,0 kW (2,7 PS) bei 9000 1/min
Leerlaufdrehzahl:	2800 1/min
Abregeldrehzahl (Nennwert):	12500 1/min
Max. Drehzahl der Abtriebswelle (Schneidwerkzeug)	9360 1/min

### Zündanlage

Elektronisch gesteuerter Magnetzünder  
Zündkerze (entstört): NGK CMR 6 H,  
Bosch USR 4 AC  
Elektrodenabstand: 0,5 mm

### Kraftstoffsystem

Lageunempfindlicher Membranvergaser  
mit integrierter Kraftstoffpumpe

Kraftstofftankinhalt: 750 cm<sup>3</sup> (0,75 l)

### Gewicht

unbetankt, ohne Schneid-  
werkzeug und Schutz 11,0 kg

### Gesamtlänge

ohne  
Schneidwerkzeug: 2800 mm

### Ausstattungsmerkmale

C Komfortausstattung  
E ErgoStart

### Schall- und Vibrationswerte

Weiterführende Angaben zur Erfüllung  
der Arbeitgeberrichtlinie Vibration  
2002/44/EG siehe [www.stihl.com/vib](http://www.stihl.com/vib)

### Schalldruckpegel $L_{\text{peg}}$ nach ISO 22868

mit Mähkopf	101 dB(A)
mit Metall-Mähwerkzeug	99 dB(A)

### Schalleistungspegel $L_w$ nach ISO 22868

mit Mähkopf	115 dB(A)
mit Metall-Mähwerkzeug	113 dB(A)

### Vibrationswert $a_{\text{hv,eq}}$ nach ISO 22867

	Handgriff links	Handgriff rechts
mit Mähkopf	3,6 m/s <sup>2</sup>	3,5 m/s <sup>2</sup>
mit Metall- Mähwerkzeug	2,0 m/s <sup>2</sup>	2,0 m/s <sup>2</sup>

Für den Schalldruckpegel und den  
Schalleistungspegel beträgt der  
K-Faktor nach RL 2006/42/EG =

2,5 dB(A); für den Vibrationswert beträgt  
der K-Faktor nach RL 2006/42/EG =  
2,0 m/s<sup>2</sup>.

### REACH

REACH bezeichnet eine EG  
Verordnung zur Registrierung,  
Bewertung und Zulassung von  
Chemikalien.

Informationen zur Erfüllung der REACH  
Verordnung (EG) Nr. 1907/2006 siehe  
[www.stihl.com/reach](http://www.stihl.com/reach)

## Reparaturhinweise

Benutzer dieses Gerätes dürfen nur Wartungs- und Pflegearbeiten durchführen, die in dieser Gebrauchsanleitung beschrieben sind. Weitergehende Reparaturen dürfen nur Fachhändler ausführen.

STIHL empfiehlt Wartungsarbeiten und Reparaturen nur beim STIHL Fachhändler durchführen zu lassen. STIHL Fachhändlern werden regelmäßig Schulungen angeboten und technische Informationen zur Verfügung gestellt.

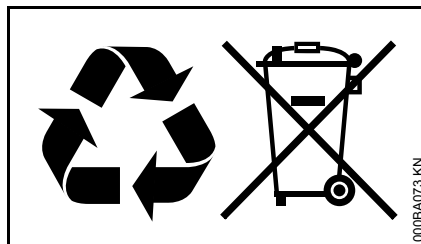
Bei Reparaturen nur Ersatzteile einbauen, die von STIHL für dieses Gerät zugelassen sind oder technisch gleichartige Teile. Nur hochwertige Ersatzteile verwenden. Ansonsten kann die Gefahr von Unfällen oder Schäden am Gerät bestehen.

STIHL empfiehlt STIHL Original-Ersatzteile zu verwenden.

STIHL Original-Ersatzteile erkennt man an der STIHL Ersatzteilnummer, am Schriftzug **STIHL** und gegebenenfalls am STIHL Ersatzteilkennzeichen **GS** (auf kleinen Teilen kann das Zeichen auch allein stehen).

## Entsorgung

Bei der Entsorgung die länderspezifischen Entsorgungsvorschriften beachten.



STIHL Produkte gehören nicht in den Hausmüll. STIHL Produkt, Akkumulator, Zubehör und Verpackung einer umweltfreundlichen Wiederverwertung zuführen.

Aktuelle Informationen zur Entsorgung sind beim STIHL Fachhändler erhältlich.

## EG Konformitätserklärung

ANDREAS STIHL AG & Co. KG  
Badstr. 115  
71336 Waiblingen

bestätigt, dass

Bauart:	Motorsense
Fabrikmarke:	STIHL
Typ:	FR 410 C-E
Serienidentifizierung:	4147
Hubraum	41,6 cm <sup>3</sup>

den Vorschriften in Umsetzung der Richtlinien 2006/42/EG, 2004/108/EG und 2000/14/EG entspricht und in Übereinstimmung mit den jeweils zum Produktionsdatum gültigen Versionen der folgenden Normen entwickelt und gefertigt worden ist:

EN ISO 11806-2, EN 55012,  
EN 61000-6-1

Zur Ermittlung des gemessenen und des garantierten Schalleistungspegels wurde nach Richtlinie 2000/14/EG, Anhang V, unter Anwendung der Norm ISO 10884 verfahren.

### Gemessener Schalleistungspegel

FR 410 C-E: 115 dB(A)

### Garantierter Schalleistungspegel

FR 410 C-E: 117 dB(A)

Aufbewahrung der Technischen Unterlagen:

ANDREAS STIHL AG & Co. KG  
Produktzulassung

Das Baujahr und die Maschinenummer sind auf dem Gerät angegeben.

Waiblingen, 24.04.2015  
ANDREAS STIHL AG & Co. KG  
i. V.



Thomas Elsner  
Leiter Produktgruppen Management



## Anschriften

### STIHL Hauptverwaltung

ANDREAS STIHL AG & Co. KG  
Postfach 1771  
71307 Waiblingen

### STIHL Vertriebsgesellschaften

#### DEUTSCHLAND

STIHL Vertriebszentrale AG & Co. KG  
Robert-Bosch-Straße 13  
64807 Dieburg  
Telefon: +49 6071 3055358

#### ÖSTERREICH

STIHL Ges.m.b.H.  
Fachmarktstraße 7  
2334 Vösendorf  
Telefon: +43 1 86596370

#### SCHWEIZ

STIHL Vertriebs AG  
Isenrietstraße 4  
8617 Mönchaltorf  
Telefon: +41 44 9493030

#### TSCHECHISCHE REPUBLIK

Andreas STIHL, spol. s r.o.  
Chrlická 753  
664 42 Modřice

### STIHL Importeure

#### BOSNIEN-HERZEGOWINA

UNIKOMERC d. o. o.  
Bišće polje bb  
88000 Mostar  
Telefon: +387 36 352560  
Fax: +387 36 350536

#### KROATIEN

UNIKOMERC - UVOZ d.o.o.  
Sjedište:  
Amruševa 10, 10000 Zagreb

Prodaja:  
Ulica Kneza Ljudevita Posavskog 56,  
10410 Velika Gorica

Telefon: +385 1 6370010  
Fax: +385 1 6221569

#### TÜRKEI

SADAL TARIM MAKİNALARI DIŞ  
TİCARET A.Ş.  
Alsancak Sokak, No:10 I-6 Özel Parsel  
34956 Tuzla, İstanbul  
Telefon: +90 216 394 00 40  
Fax: +90 216 394 00 44





0458-755-0021-B

deutsch



[www.stihl.com](http://www.stihl.com)



0458-755-0021-B