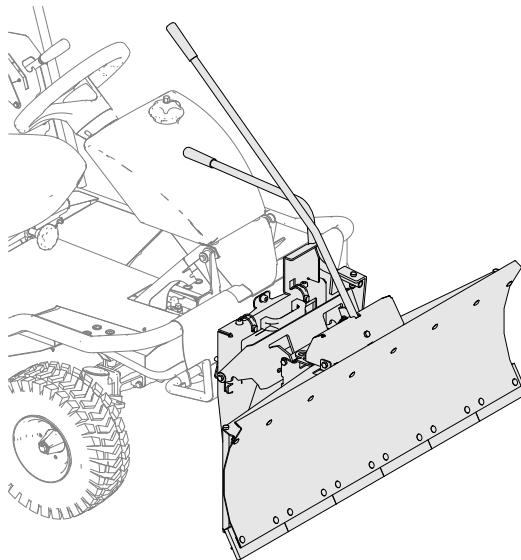


# Betriebsanleitung



## Schneeschild mit Adapter für AS-Aufsitzmäher

Ab Serien-Nr.: AS 799, AS 800: 022510040001,  
AS 900 Enduro, AS 910 Enduro, AS 911 Enduro, AS 915 Enduro:  
022409100085,  
AS 900 Enduro, AS 980 Enduro: 035418110001,  
AS 915 Sherpa, AS 920 Sherpa, AS 940 Sherpa: 022910110001 +  
025912100001,  
AS 1040 Yak: 022910110001

Ausgabe: 11.11.2019, V6.1

de-Original

## Hinweise zur Betriebsanleitung

Verehrte Kundin, verehrter Kunde,

wir gratulieren Ihnen zu Ihrer Kaufentscheidung. Mit diesem Gerät haben Sie ein zuverlässiges Qualitätserzeugnis der Firma „AS-Motor Germany“ erworben.

Dieses Produkt wurde nach modernen Fertigungsverfahren und umfangreichen Qualitätssicherungsmaßnahmen hergestellt. Denn erst dann, wenn Sie mit Ihrem Gerät zufrieden sind, ist unser Ziel erreicht.

Diese Betriebsanleitung enthält wichtige Hinweise, um Gefahren zu vermeiden und die Zuverlässigkeit und Lebensdauer des Geräts zu erhöhen.



Lesen Sie die Betriebsanleitung vor Gebrauch des Geräts. Geben Sie diese Betriebsanleitung an andere Benutzer des Geräts weiter.

## Kontakt

Wenn Sie Fragen zu Ihrem Gerät haben, wenden Sie sich bitte an Ihren Händler.

Internationale AS-Partner finden Sie unter: [www.as-motor.de](http://www.as-motor.de).

## Gerätedaten

Tragen Sie nachfolgend die Daten zu Ihrem Gerät ein. Teilen Sie Serien- und Motornummer bei Ersatzteilbestellungen Ihrem Fachhändler mit.

Seriennummer (aus Herstellungszertifikat oder Typenschild):

Motornummer:

Kaufdatum:

Händleranschrift:

## Bestimmungsgemäße Verwendung

Das Gerät ist ausschließlich für das Schieben von pulvrigem Schnee auf befestigten Flächen bestimmt. Es darf nur an einen AS-Aufsitzmäher montiert werden.

Jede darüber hinausgehende Verwendung ist nicht zulässig.

Beachten Sie die Anweisungen im Kapitel **Wartung**. Ansonsten wird die Betriebssicherheit gefährdet.

Der Benutzer des Gerätes ist für Unfälle oder Schäden, die anderen Personen oder deren Eigentum widerfahren können, verantwortlich.

Das Gerät darf insbesondere **nicht** verwendet werden:

- zum Einebnen von Erde, Sand oder Kies.
- als Schiebe- oder Rangierhilfe.

**Der Aufsitzmäher, an dem das Schneeschild angebracht wird, ist nicht für das Fahren auf öffentlichen Straßen zugelassen.**

## Typenübersicht

AS Schneeschild mit Adapter passend für folgende Geräte:

Typ	Serien-Nr.	Seite
AS 799	0266... und 0301...	9
AS 800	0160... und 0300...	9
AS 900 Enduro	0214...	12
AS 900 Enduro	0335...	15
AS 910 Enduro	0144...	12
AS 911 Enduro	0182...	12
AS 915 Enduro	0182...	12
AS 980 Enduro	0302...	15
AS 915 Sherpa	Jeweils ab Serienstart	19
AS 920 Sherpa		19
AS 940 Sherpa		19
AS 1040 Yak	Ab Serienstart	27

# Inhaltsverzeichnis

<b>Hinweise zur Betriebsanleitung</b> .....	2	<b>Zusammenbau Schneeschild</b>	
<b>Kontakt</b> .....	2	<b>AS 915 Sherpa, AS 920 Sherpa,</b>	
<b>Gerätedaten</b> .....	2	<b>AS 940 Sherpa mit Wetterschutz-</b>	
<b>Bestimmungsgemäße Verwendung</b> .....	2	<b>kabine</b> .....	22
<b>Typenübersicht</b> .....	2	Lieferumfang Schneeschild G06837006 .....	22
<b>Erklärung der Symbole</b> .....	4	Lieferumfang Adapter G06900005 .....	22
Symbole in der Anleitung .....	4	Auspacken .....	22
Warnhinweise .....	4	Montage .....	23
Schilder am Gerät .....	5	<b>Zusammenbau Schneeschild</b>	
<b>Sicherheitshinweise</b> .....	6	<b>AS 1040 Yak</b> .....	27
Informieren Sie sich! .....	6	Lieferumfang Schneeschild G06837006 .....	27
Gerät vor Gebrauch prüfen .....	6	Lieferumfang Adapter Kit Schneeschild	
Vor dem Räumen .....	6	AS 1040 G90499002 .....	27
Gefahrenbereich .....	6	Lieferumfang Adapter G06937014 .....	27
Vorsicht beim Räumen .....	6	Lieferumfang Adapter G90499001 .....	27
Vorsicht bei Wartung und Reparatur .....	7	Auspacken .....	27
<b>Gerätebeschreibung</b> .....	8	Montage .....	28
<b>Zusammenbau Schneeschild AS 799,</b>		<b>Hinweise zum Räumen</b> .....	31
<b>AS 800</b> .....	9	<b>An- und Abkuppeln</b> .....	31
Lieferumfang Schneeschild G06837006 .....	9	Besonderheit .....	31
Lieferumfang Adapter G06837017 .....	9	<b>Schneeschild anheben</b> .....	32
Auspacken .....	9	<b>Schneeschild schwenken</b> .....	33
Montage .....	9	<b>Abstellen</b> .....	33
<b>Zusammenbau Schneeschild</b>		<b>Transport</b> .....	33
<b>AS 900 Enduro, AS 910 Enduro,</b>		<b>Wartung</b> .....	33
<b>AS 911 Enduro und AS 915 Enduro</b> .....	12	Wartungsübersicht .....	34
Lieferumfang Schneeschild G06837006 .....	12	Gerät reinigen .....	35
Lieferumfang Adapter G06637009 .....	12	Grunddurchsicht .....	35
Auspacken .....	12	Räumleiste .....	35
Montage .....	12	<b>Lagerung</b> .....	35
<b>Zusammenbau Schneeschild</b>		Aufbewahrung .....	35
<b>AS 900 Enduro, AS 980 Enduro</b> .....	15	Längere Einlagerung .....	35
Lieferumfang Schneeschild G06837006 .....	15	Wiederinbetriebnahme .....	35
Lieferumfang Adapter G06637011 .....	15	<b>Ersatzteile</b> .....	35
Auspacken .....	15	<b>Verschleißteile</b> .....	35
Montage .....	15	<b>Entsorgung</b> .....	36
<b>Zusammenbau Schneeschild</b>		<b>Garantie</b> .....	36
<b>AS 915 Sherpa, AS 920 Sherpa,</b>		<b>Störungen</b> .....	36
<b>AS 940 Sherpa</b> .....	19	<b>Technische Daten</b> .....	37
Lieferumfang Schneeschild G06837006 .....	19	<b>Zubehör</b> .....	38
Lieferumfang Adapter G06937014 .....	19	<b>Konformitätserklärung</b> .....	39
Auspacken .....	19		
Montage .....	19		

# Erklärung der Symbole

## Symbole in der Anleitung

Zum Hinweis auf besondere Gefahren werden in dieser Betriebsanleitung folgende Symbole verwendet.



**Warnhinweis.**  
Diese Symbole weisen auf besondere Gefahren hin



**Verbotssymbol.**  
Diese Symbole weisen auf verbotene Handlungsweisen hin.



**Gebotsymbol.**  
Diese Symbole weisen auf erforderliche Schutzmaßnahmen hin.

## Symbole im Text

1. Ein nummerierter Text fordert Sie zum Handeln auf oder zeigt einen Ablauf.
  - ⇒ Ein eingerückter Pfeil verweist auf das Ergebnis eines Schrittes.
- ⇒ Ein nicht eingerückter Pfeil verweist auf das Ergebnis einer Handlungsfolge.

**Hinweis:** Eine zusätzliche Information wird durch das fettgeschriebene Wort „Hinweis“ gekennzeichnet.

## Warnhinweise

In dieser Betriebsanleitung sind Warnhinweise durch Signalwörter gekennzeichnet. Nachfolgend wird aufgezeigt, auf welche Gefahren und mögliche Folgen die Signalwörter hinweisen.



**Gefahr!**  
Unmittelbar drohende Gefahr  
Kennzeichnet eine unmittelbare Gefährdung mit **hohem** Risiko, die Tod oder schwere Körperverletzung zur Folge haben **wird**, wenn sie nicht vermieden wird.



**Warnung!**  
Gefährliche Situation  
Kennzeichnet eine mögliche Gefährdung mit **mittlerem** Risiko, die Tod oder (schwere) Körperverletzung zur Folge haben **kann**, wenn sie nicht vermieden wird.



**Vorsicht!**  
Gefährliche Situation  
Kennzeichnet eine mögliche Gefährdung mit **geringem** Risiko, die leichte oder mittlere Körperverletzungen zur Folge haben **kann**, wenn sie nicht vermieden wird.



**Achtung!**  
Gefahr von Sachschäden  
Kennzeichnet eine mögliche Gefahr der Beschädigung des Geräts und dessen Umgebung.

## Schilder am Gerät

Am Gerät sind folgende Schilder angebracht, um Sie darauf hinzuweisen, dass bei der Benutzung des Geräts Vorsicht und Aufmerksamkeit geboten sind:



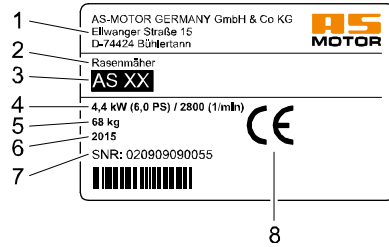
Lesen Sie vor der Benutzung des Geräts die Betriebsanleitung.



Das Arbeiten mit dem Gerät erfordert besondere Vorsicht.

## Typenschild

Auf dem Typenschild am Gerät finden Sie Angaben zum Gerätetyp und zu den technischen Daten.



- 1 Name und Anschrift des Herstellers
- 2 Bezeichnung des Geräts
- 3 Typenbezeichnung
- 4 Nennleistung in kW / Motordrehzahl
- 5 Gewicht
- 6 Baujahr
- 7 Seriennummer
- 8 CE-Kennzeichnung

Kleben Sie das Typenschild auf das Schneehschild an der in der Gerätebeschreibung gekennzeichneten Stelle.

## Sicherheitshinweise

### Informieren Sie sich!

Lesen Sie zu Ihrer Sicherheit diese Betriebsanleitung sorgfältig. Machen Sie sich mit den Bedienelementen und dem richtigen Gebrauch des Geräts vertraut. Geben Sie diese Betriebsanleitung an andere Benutzer des Geräts weiter.

Lassen Sie sich den sicheren Umgang mit dem Gerät von Fachpersonal, das von AS-Motor unterwiesen wurde, zeigen, bevor Sie zum ersten Mal damit arbeiten.

Beachten Sie unbedingt die Sicherheitshinweise des AS-Aufsitzmähers, an dem das Gerät angebracht wird.

### Gerät vor Gebrauch prüfen

Prüfen Sie vor jedem Gebrauch durch Sichtkontrolle Befestigungsteile auf einwandfreien Zustand und festen Sitz.

Entfernen, verändern oder überbrücken Sie keine Schutzeinrichtungen oder Bedienelemente.

Beachten Sie die Wartungsanweisungen (siehe Kapitel Wartung).

### Vor dem Räumen

#### Persönliche Schutzmaßnahmen



Tragen Sie beim Arbeiten mit dem Schneeschild immer Sicherheitsschuhe mit griffiger Sohle und Handschuhe.



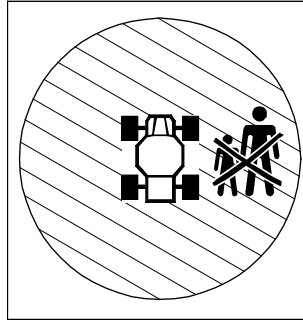
Tragen Sie Schutzhandschuhe, um sich vor Verletzungen und Vibrationen zu schützen.



Lärm ist gesundheitsschädlich. Verwenden Sie persönlichen Gehörschutz, um Gehörschäden zu vermeiden. Tragen Sie eine Schutzbrille und eine Kopfbedeckung.

Lassen Sie sich vom Fachhandel über geeignete Schutzausstattung beraten.

## Gefahrenbereich



Es besteht Verletzungsgefahr im Gefahrenbereich des Geräts. Räumen Sie niemals, während sich Personen, Kinder, Haustiere oder Sachgüter im Gefahrenbereich befinden.

### Vorsicht beim Räumen

Räumen Sie nur bei Tageslicht oder guter künstlicher Beleuchtung.

Nehmen Sie beim Räumen niemals das Messer in Betrieb.

Vermeiden Sie es, auf Hindernisse aufzufahren.

Heben Sie das Schneeschild an, wenn Sie auf unbefestigtem Untergrund fahren.

Beachten Sie, dass das Fahrverhalten und die Lenkfähigkeit des AS-Aufsitzmähers mit angebaute Schneeschild beeinflusst werden. Bei Kurvenfahrt bewirken Schwungmasse und Widerstand des Schneeschilds, vor allem auf glattem Untergrund, ein unvorhersehbares Fahrverhalten. Passen Sie die Fahrgeschwindigkeit den jeweiligen Verhältnissen an.

Räumen Sie nur im Schrittempo. Seien Sie besonders vorsichtig beim Rückwärtsfahren und beim Wenden des Geräts.

Wenden oder erneuern Sie die Räumleisten des Schneeschildes, wenn diese beschädigt sind.

Lassen Sie das Gerät von einer autorisierten Fachwerkstatt überprüfen,

- wenn das Schneeschild beschädigt ist.
- bei ungewöhnlichem Verhalten.

## **Vorsicht bei Wartung und Reparatur**

---

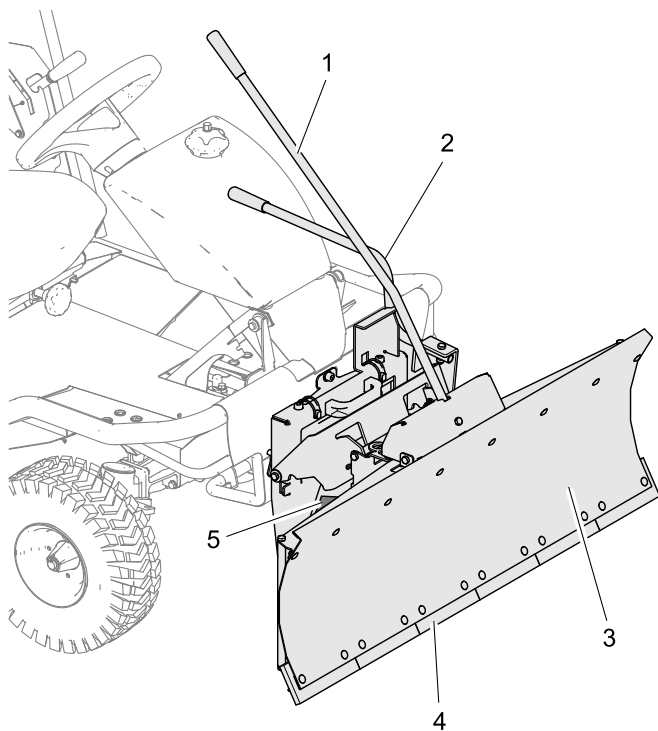
Führen Sie nur Arbeiten durch, die in dieser Betriebsanleitung beschrieben sind. Lassen Sie alle anderen Arbeiten von einer autorisierten Fachwerkstatt durchführen.

Wir weisen ausdrücklich darauf hin, dass wir nach dem Produkthaftungsgesetz nicht für durch unsere Geräte hervorgerufene Schäden einzustehen haben, sofern

- verschlissene oder beschädigte Teile nicht rechtzeitig repariert oder ausgetauscht werden.
- diese durch unsachgemäße Reparatur verursacht wurden.
- bei einem Teileaustausch nicht unsere Originalteile oder von uns freigegebene Teile verwendet wurden.
- die Reparatur nicht von einer autorisierten Fachwerkstatt durchgeführt wurde.

Entsprechendes gilt für Ersatzteile und Zubehör.

## Gerätebeschreibung



- 1 Schwenkstange
- 2 Aushebestange
- 3 Schneeschild
- 4 Räumleiste
- 5 Typenschild



## Zusammenbau Schneeschild AS 799, AS 800

Zusammenbau gilt für Geräte mit der Seriennummer: siehe Tabelle Typenübersicht [ 2].

### Lieferumfang Schneeschild G06837006

Pos.	Benennung	Menge	ET-Nr.
-	Schneeschild ohne Adapter	1	G06837006

### Lieferumfang Adapter G06837017

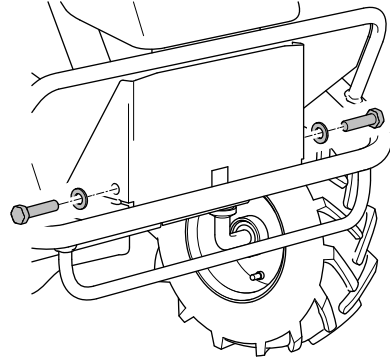
Pos.	Benennung	Menge	ET-Nr.
8	Hülse	6	G00024029
10	Hubstrebe	1	G06822024
11	6kt. Schraube M8x16	2	G07838026
19	Befestigungslasche rechts	1	G06837010
20	Befestigungslasche links	1	G06837011
21	Schwenkstange	1	G06837012
22	Aushebestange	1	G06837013
23	Rastblech	1	G06837014
24	Hebelhülle	2	G00008116
25	Scheibe	2	G07809004
26	6kt. Schraube M8x25	4	G07838029
27	6kt. Mutter M8	2	G07846001
28	6kt. Schraube M8x35	4	G07838044
29	6kt. Schraube M8x30	2	G07838031
30	Sperrzahnmutter M8	4	G00007042

### Auspacken

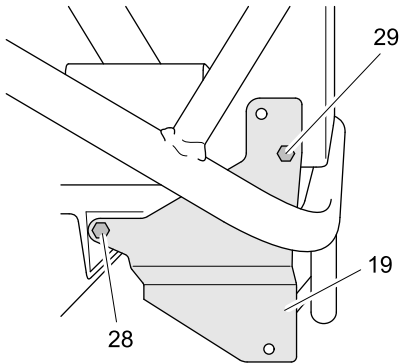
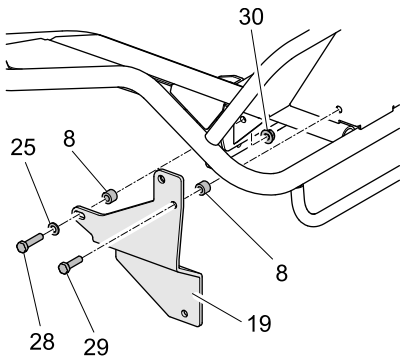
1. Entnehmen Sie dem Karton die losen Teile.
2. Legen Sie Schrauben, Scheiben und Muttern bereit.
3. Legen Sie als Werkzeug zwei Maulschlüssel SW 10 und einen Maulschlüssel SW 13 bereit.

### Montage

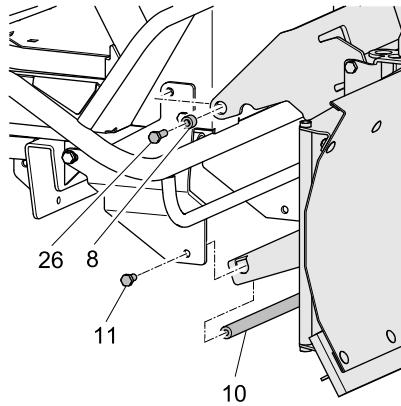
1. Sichern Sie den AS-Aufsitzmäher gegen Wegrollen, indem Sie den Fahrtriebshebel in die Parkposition stellen.



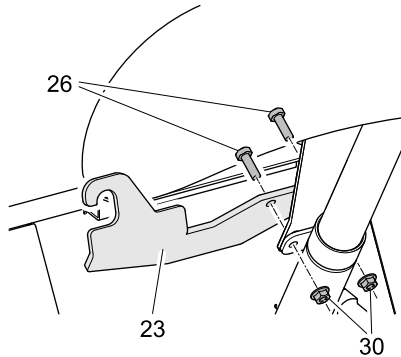
2. Entfernen Sie zwei Schrauben und Scheiben vom Gerät. Beachten Sie, dass mit diesen Schrauben auch die Pedalhalterungen befestigt sind.



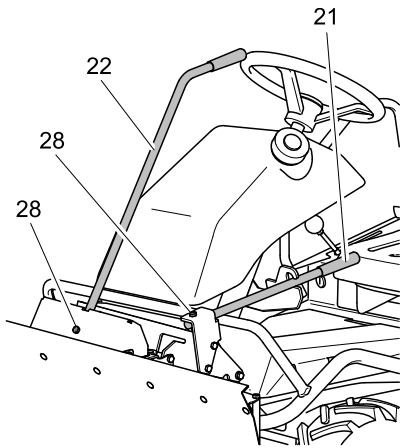
3. Montieren Sie die Befestigungslasche rechts (19) am AS-Aufsitzmäher.  
 1 x Schraube (28)  
 1 x Schraube (29)  
 2 x Scheibe (25)  
 2 x Hülse (8)  
 1 x Sperrzahnmutter (30)
4. Montieren Sie die Befestigungslasche links (20) auf dieselbe Weise.



5. Rücken Sie das Schneeschild an die Befestigungslaschen heran und verschrauben Sie den Hubwinkel an den beiden Befestigungslaschen.  
 2 x Schraube (26)  
 2 x Hülse (8)
6. Legen Sie die Hubstrebe (10) in die Öffnung im Parallelarm und verschrauben Sie sie mit den beiden Befestigungslaschen.  
 2 x Schraube (11).



7. Entfernen Sie die Schrauben und Muttern am hinteren Tankhalter und montieren daran das Rastblech (23).  
 2 x Schraube (26)  
 2 x Sperrzahnmutter (30)



8. Befestigen Sie die Schwenkstange **(22)** und die Aushebestange **(21)** am Schneeschild.  
2 x Schraube **(28)**  
2 x Mutter **(27)**
9. Führen Sie einen Funktionstest durch, indem Sie das Schneeschild mit der Aushebestange ausheben und mit der Schwenkstange alle Positionen nacheinander einrasten.

# Zusammenbau Schneeschild AS 900 Enduro, AS 910 Enduro, AS 911 Enduro und AS 915 Enduro

Zusammenbau gilt für Geräte mit der Seriennummer: siehe Tabelle Typenübersicht [ 2].

## Lieferumfang Schneeschild G06837006

Pos.	Benennung	Menge	ET-Nr.
-	Schneeschild ohne Adapter	1	G06837006

## Lieferumfang Adapter G06637009

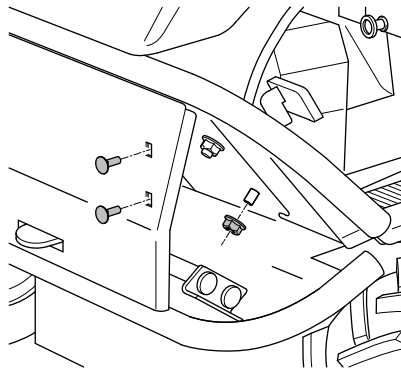
Pos.	Benennung	Menge	ET-Nr.
8	Hülse	2	G00024029
11	6kt. Schraube M8x16	2	G07838026
13	Innen 6kt. Schraube M10x16	2	G07833030
14	6kt. Mutter M10	2	G07846005
22	Aushebestange	1	G06637003
23	Hebelhülle	2	G00008116
24	Scheibe	2	G07809004
25	6kt. Schraube M8x25	5	G07838029
26	6kt. Mutter M8	2	G07846001
27	6kt. Schraube M8x35	2	G07838044
28	Sperrzahnmutter M8	7	G00007042
30	Schwenkstange	1	G06637005
31	Flachrundschraube M8x25	2	G07827009
32	Schildhalter rechts	1	G06637008
33	Schildhalter links	1	G06637007

## Auspacken

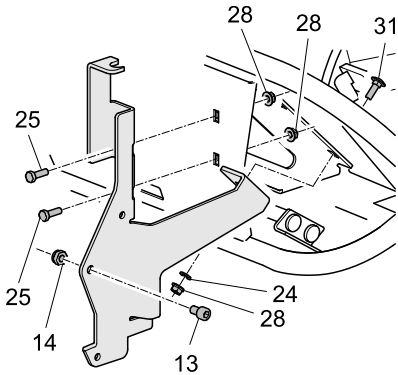
1. Entnehmen Sie dem Karton die losen Teile.
2. Legen Sie Schrauben, Scheiben und Muttern bereit.
3. Legen Sie als Werkzeug zwei Maulschlüssel SW 10 und einen Maulschlüssel SW 13 bereit.

## Montage

1. Sichern Sie den AS-Aufsitzmäher gegen Wegrollen, indem Sie den Fahrtriebshel in die Parkposition stellen und die Fußbremse betätigen und feststellen.

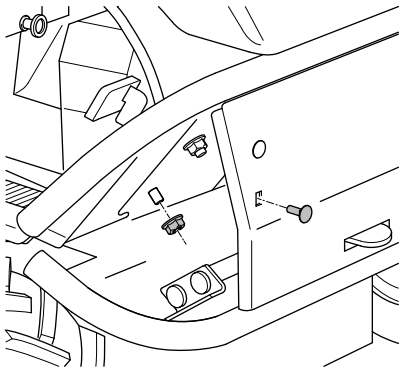


2. Entfernen Sie drei Schrauben und Muttern auf der linken Geräteseite.

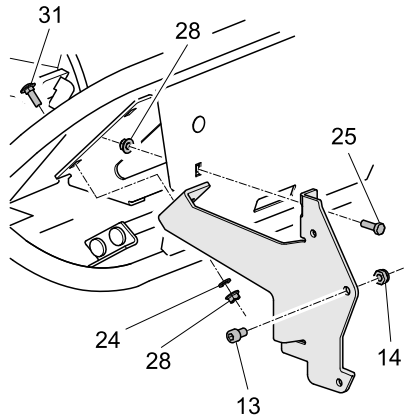


3. Montieren Sie den Schildhalter links (33).

- 2 x Schraube (25)
- 1 x Schraube (31)
- 1 x Scheibe (24)
- 3 x Mutter (28)
- 1 x Innensechskantschraube (13)
- 1 x Mutter (14)

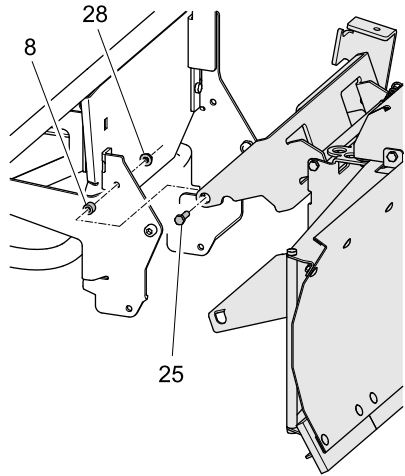


4. Entfernen Sie zwei Schrauben und Muttern auf der rechten Geräteseite.



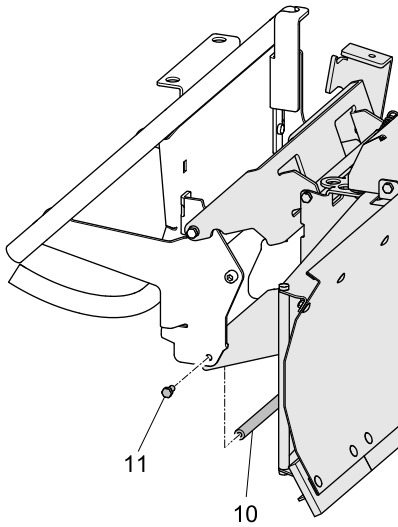
5. Montieren Sie den Schildhalter rechts (32).

- 1 x Schraube (25)
- 1 x Schraube (31)
- 1 x Scheibe (24)
- 2 x Mutter (28)
- 1 x Innensechskantschraube (13)
- 1 x Mutter (14)

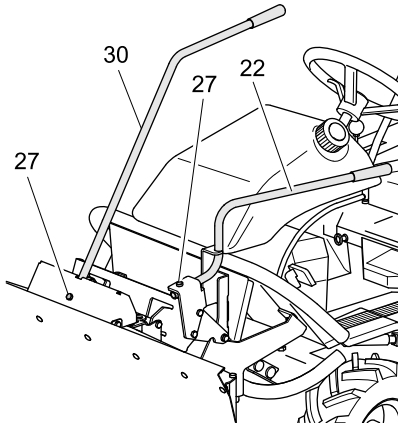


6. Rücken Sie das Schneeschild an die Schildhalter heran und verschrauben Sie den Hubwinkel mit den beiden Schildhaltern.

- 2 x Schraube (25)
- 2 x Hülse (8)
- 2 x Mutter (28)



7. Legen Sie die Hubstrebe (10) in die Öffnung am Parallelarm und verschrauben Sie die Hubstrebe mit den beiden Schildhaltern.  
2 x Schraube (11)



8. Befestigen Sie die Schwenkstange (30) und die Aushebestange (22) am Schneeschild.  
2 x Schraube (27)  
2 x Mutter (26)
9. Führen Sie einen Funktionstest mit der Aushebestange und der Schwenkstange durch, indem Sie das Schneeschild ausheben und mit der Schwenkstange alle Positionen nacheinander einrasten.

# Zusammenbau Schneeschild AS 900 Enduro, AS 980 Enduro

Zusammenbau gilt für Geräte mit der Seriennummer: siehe Tabelle Typenübersicht [ 2].

## Lieferumfang Schneeschild G06837006

Pos.	Benennung	Menge	ET-Nr.
-	Schneeschild ohne Adapter	1	G06837006

## Lieferumfang Adapter G06637011

Pos.	Benennung	Menge	ET-Nr.
8	Hülse 15x8x11,5	2	G00024029
10	Hubstrebe	1	G06822024
13	Innen 6kt. Schraube M10x20	4	G07833038
14	Passscheibe 10x16x2	4	G07847048
16	6kt. Mutter M10	7	G07846005
21	Scheibe 8,4	2	G07880006
22	6kt. Schraube M8x30	2	G07838031
23	Aushebestange	1	G06637003
24	Hebelhülle	2	G00008116
26	6kt. Mutter M8	4	G07846001
27	6kt. Schraube M8x35	2	G07838044
29	Schwenkstange	1	G06937004
30	Scheibe A 10,5	4	G06650255
31	Sicherungsschraube. M8x18	2	G00009146
32	Schildadapter	1	G06937001
33	Fronthalter	1	G06637012
34	Griff	1	G06650130

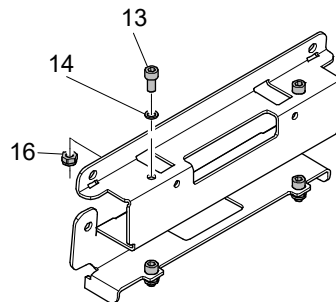
Pos.	Benennung	Menge	ET-Nr.
35	Sicherungsschraube M6x12	2	G00009016
36	Rohrklappstecker 8x40x22	2	G00027015
37	Befestigungsschrauben M12x30	2	G07838066
38	Scheibe A13	2	G07809011

## Auspacken

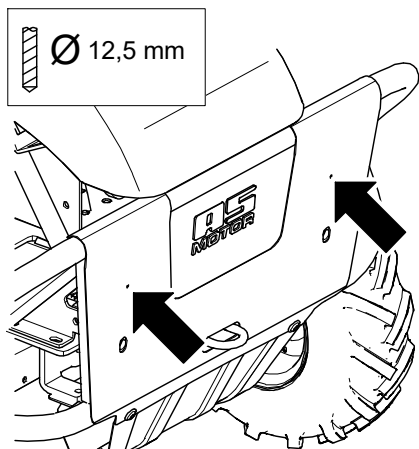
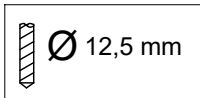
1. Entnehmen Sie dem Karton die losen Teile.
2. Legen Sie Schrauben, Scheiben und Muttern bereit.
3. Legen Sie als Werkzeug zwei Maulschlüssel SW 10 und einen Maulschlüssel SW 13 bereit.

## Montage

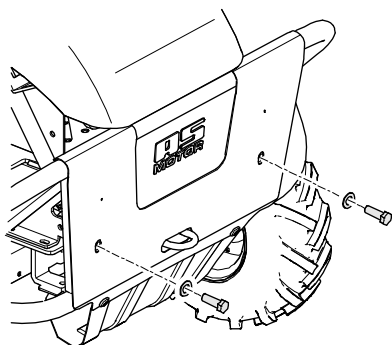
1. Sichern Sie den AS-Aufsitzmäher gegen Wegrollen, indem Sie den Fahrtriebshel in die Parkposition stellen.



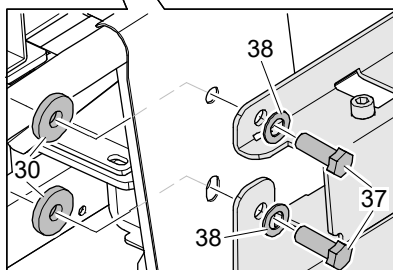
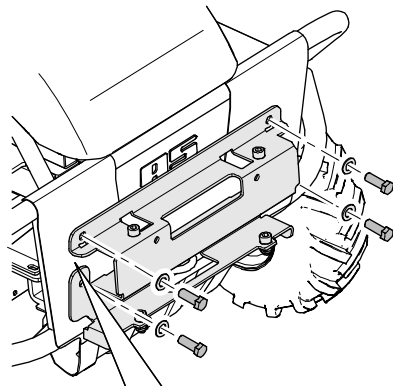
2. Bereiten Sie den Fronthalter vor.  
4 x Schraube (13)  
4 x Scheibe (14)  
4 x Mutter (16)



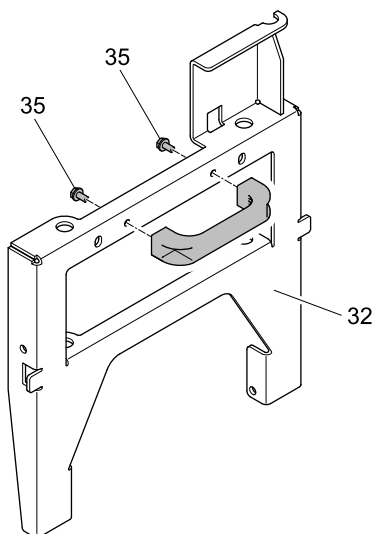
3. Demontieren Sie die Frontblende zum Bohren, um die dahinterliegenden Gewinde nicht zu beschädigen.
4. Bohren Sie die oberen zwei Löcher in der Frontblende auf.



5. Entfernen Sie zwei Schrauben und Scheiben vom Gerät.

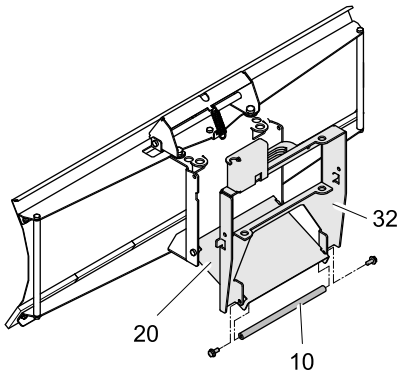


6. Montieren Sie den Fronthalter.  
4 x Schraube (37)  
4 x Scheibe (30)  
4 x Scheibe (38)

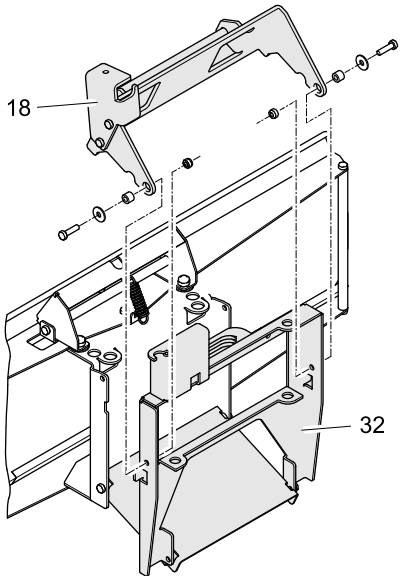


7. Schrauben Sie den Griff am Schildadapter (32) fest.  
2 x Sicherungsschraube (35)

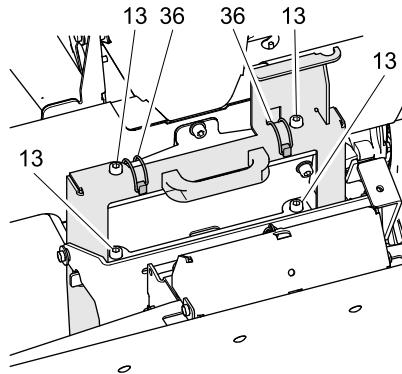
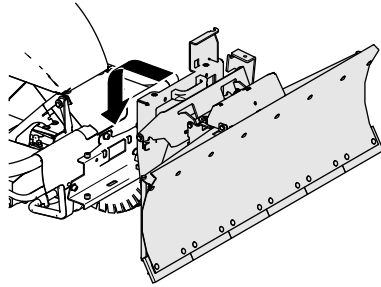




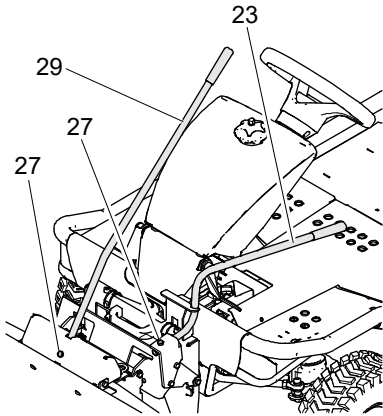
8. Befestigen Sie die Hubstrebe (10) an Schildadapter (32) und Parallelarm (20).  
2 x Sicherungsschraube (31)



9. Befestigen Sie den Hubwinkel (18) am Schildadapter (32).  
2 x Schraube (22)  
2 x Scheibe (21)  
2 x Hülse (8)  
2 x Mutter (26)



10. Hängen Sie den Schildadapter auf den vier Schrauben (13) des Fronthalters ein.  
11. Sichern Sie den Schildadapter am Fronthalter mit zwei Rohrklappsteckern (36).



12. Befestigen Sie die Schwenkstange (29) und die Aushebestange (23) am Schneeschild.  
2 x Schraube (27)  
2 x Mutter (28)
13. Führen Sie einen Funktionstest mit der Aushebestange und der Schwenkstange durch, indem Sie das Schneeschild ausheben und mit der Schwenkstange alle Positionen nacheinander einrasten.

# Zusammenbau Schneeschild AS 915 Sherpa, AS 920 Sherpa, AS 940 Sherpa

Zusammenbau gilt für Geräte mit der Seriennummer: siehe Tabelle Typenübersicht [ 2].

## Lieferumfang Schneeschild G06837006

Pos.	Benennung	Menge	ET-Nr.
-	Schneeschild ohne Adapter	1	G06837006

## Lieferumfang Adapter G06937014

Pos.	Benennung	Menge	ET-Nr.
8	Hülse 15x8x11,5	2	G00024029
10	Hubstrebe	1	G06822024
13	Innen 6kt. Schraube M10x20	7	G07833038
14	Passscheibe 10x16x2	4	G07847048
16	6kt. Mutter M10	7	G07846005
21	Scheibe 8,4	2	G07880006
22	6kt. Schraube M8x30	2	G07838031
23	Aushebestange	1	G06637003
24	Hebelhülle	2	G00008116
26	6kt. Mutter M8	4	G07846001
27	6kt. Schraube M8x35	2	G07838044
29	Schwenkstange	1	G06937004
30	Scheibe A 10,5	3	G07809008
31	Sicherungsschraube. M8x18	2	G00009146
32	Schildadapter	1	G06937001
33	Fronthalter	1	G06937002
34	Griff	1	G06650130

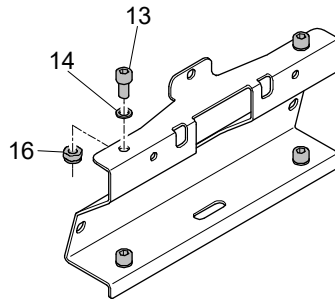
Pos.	Benennung	Menge	ET-Nr.
35	Sicherungsschraube M6x12	2	G00009016
36	Rohrklappstecker 8x40x22	2	G00027015

## Auspacken

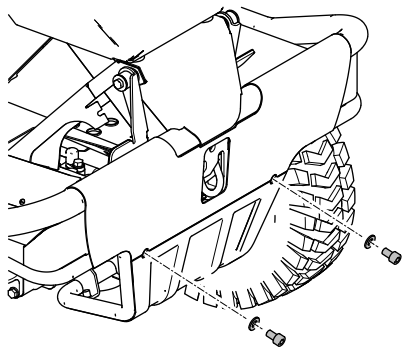
1. Entnehmen Sie dem Karton die losen Teile.
2. Legen Sie Schrauben, Scheiben und Muttern bereit.
3. Legen Sie als Werkzeug zwei Maulschlüssel SW 10 und einen Maulschlüssel SW 13 bereit.

## Montage

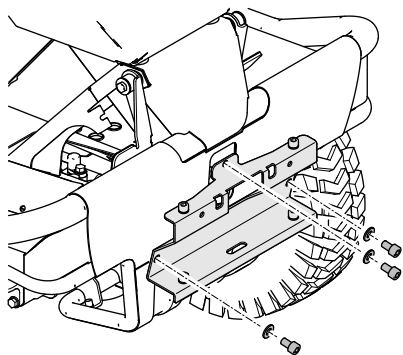
1. Sichern Sie den AS-Aufsitzmäher gegen Wegrollen, indem Sie den Fahrtriebshebel in die Parkposition stellen.



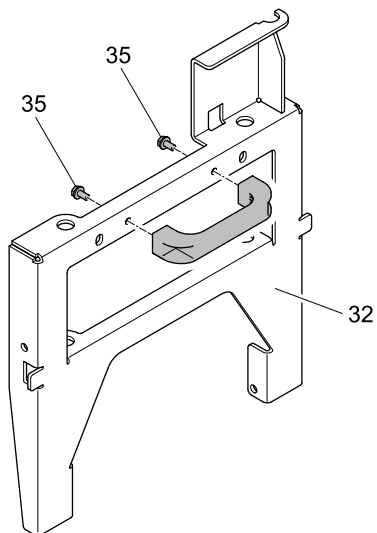
2. Bereiten Sie den Fronthalter vor.  
4 x Schraube (13)  
4 x Scheibe (14)  
4 x Mutter (16)



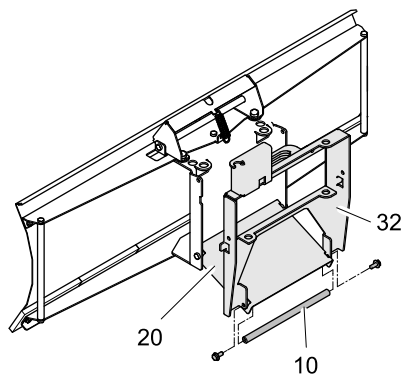
3. Entfernen Sie zwei Schrauben vorne am Gerät.



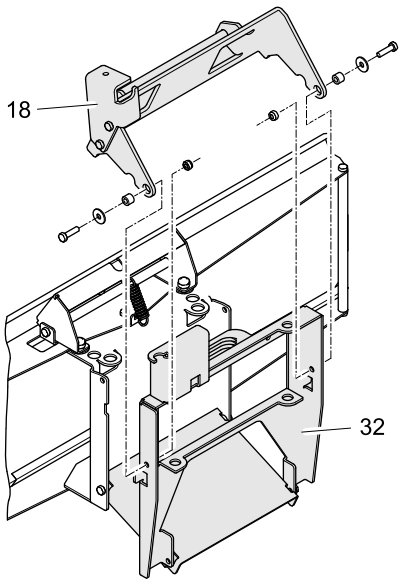
4. Montieren Sie den Fronthalter.  
3 x Schraube (13)  
3 x Scheibe (30)



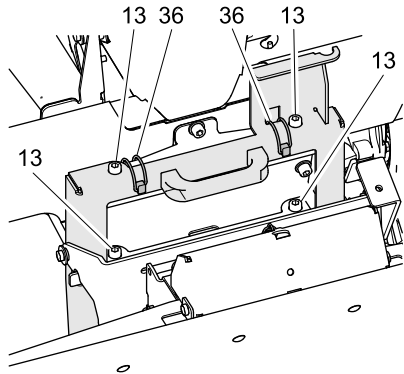
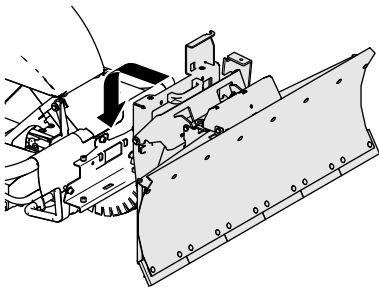
5. Schrauben Sie den Griff am Schildadapter (32) fest.  
2 x Sicherungsschraube (35)



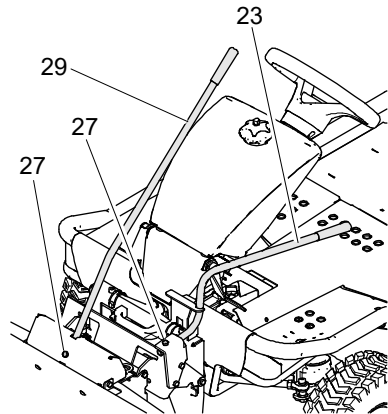
6. Befestigen Sie die Hubstrebe (10) an Schildadapter (32) und Parallelarm (20).  
2 x Sicherungsschraube (31)



7. Befestigen Sie den Hubwinkel (18) am Schildadapter (32).  
 2 x Schraube (22)  
 2 x Scheibe (21)  
 2 x Hülse (8)  
 2 x Mutter (26)



8. Hängen Sie den Schildadapter auf den vier Schrauben (13) des Fronthalters ein.  
 9. Sichern Sie den Schildadapter am Fronthalter mit zwei Rohrklappsteckern (36).



10. Befestigen Sie die Schwenkstange (29) und die Aushebestange (23) am Schneeschild.  
 2 x Schraube (27)  
 2 x Mutter (28)
11. Führen Sie einen Funktionstest mit der Aushebestange und der Schwenkstange durch, indem Sie das Schneeschild ausheben und mit der Schwenkstange alle Positionen nacheinander einrasten.

# Zusammenbau Schneeschild AS 915 Sherpa, AS 920 Sherpa, AS 940 Sherpa mit Wetterschutzkabine

Zusammenbau gilt für Geräte mit der Seriennummer: siehe Tabelle Typenübersicht [ 2].

## Lieferumfang Schneeschild G06837006

Pos.	Benennung	Menge	ET-Nr.
-	Sneeschild ohne Adapter	1	G06837006

## Lieferumfang Adapter G06900005

Pos.	Benennung	Menge	ET-Nr.
8	Hülse 15x8x11,5	2	G00024029
10	Hubstrebe	1	G06822024
13	Innen 6kt. Schraube M10x20	4	G07833038
14	Passscheibe 10x16x2	4	G07847048
16	6kt. Mutter M10	4	G07846005
21	Scheibe 8,4	3	G07880006
22	6kt. Schraube M8x30	2	G07838031
25	6kt. Schraube M8x25	3	G07838029
26	6kt. Mutter M8	9	G07846001
28	Sperrzahnmutter M8	6	G00007042
30	Scheibe A 10,5	3	G07809008
31	Sicherungsschraube M8x18	2	G00009146
32	Schildadapter	1	G06937001
33	Fronthalter	1	G06937002
34	Griff	1	G06650130
35	Sicherungsschraube M6x12	2	G00009016

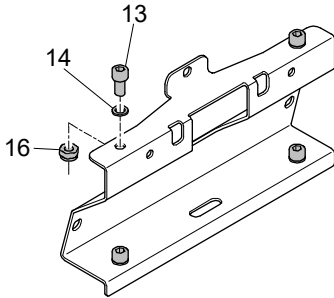
Pos.	Benennung	Menge	ET-Nr.
36	Rohrklappstecker 8x40x22	2	G00027015
37	Scheibe 10,5	9	G07861007
38	Flachkopfschraube M8x16	8	G00009175
39	6kt. Schraube M8x40	2	G07837016
40	6kt. Schraube M8x20	3	G07838028
41	Kugelgriff	2	G00008143
42	6kt. Schraube M10x45	3	G07837043
43	Feder	2	G00002061
44	Verstellwinkel	1	G06937007
45	Winkel	1	G06937008
46	Aushebewinkel	1	G06937009
47	Aushebestange	2	G06937010
48	Anschlagplatte	1	G06937011
49	Schelle	1	G06937012
50	Haken	1	G06937013

## Auspacken

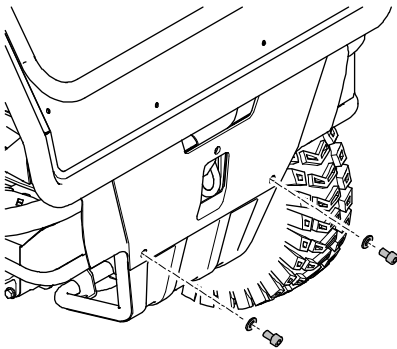
1. Entnehmen Sie dem Karton die losen Teile.
2. Legen Sie Schrauben, Scheiben und Muttern bereit.
3. Legen Sie als Werkzeug zwei Maulschlüssel SW 10 und einen Maulschlüssel SW 13 bereit.

## Montage

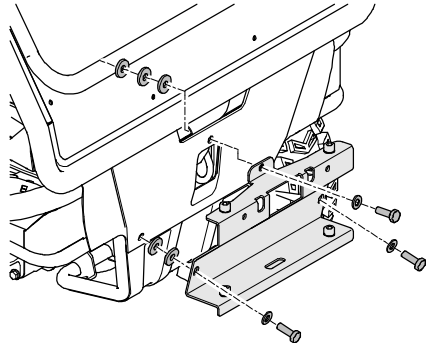
1. Sichern Sie den AS-Aufsitzmäher gegen Wegrollen, indem Sie den Fahrtriebshel in die Parkposition stellen.



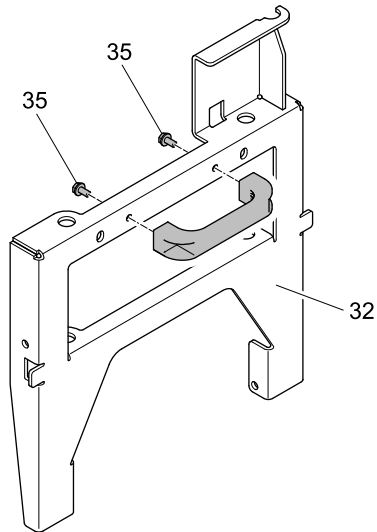
2. Bereiten Sie den Fronthalter vor.  
4 x Schraube (13)  
4 x Scheibe (14)  
4 x Mutter (16)



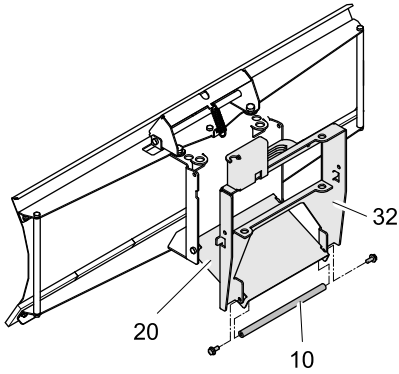
3. Entfernen Sie zwei Schrauben vorne am Gerät.



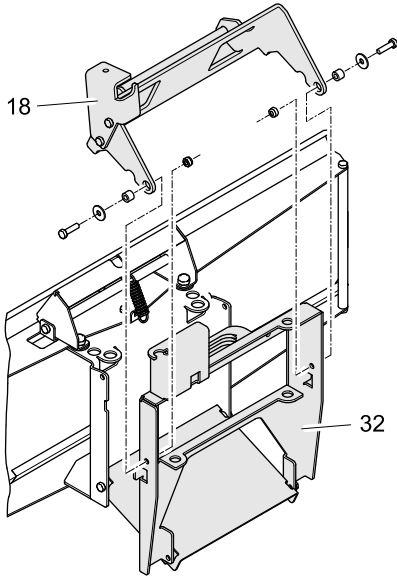
4. Montieren Sie den Fronthalter.  
Hinterlegen Sie 3 Scheiben hinter der Wetterschutzkabine an der oberen Schraube.  
Hinterlegen Sie je 2 Scheiben vor der Wetterschutzkabine an den unteren beiden Schrauben.  
3 x Schraube (42)  
7 x Scheibe (37)  
3 x Scheibe (30)



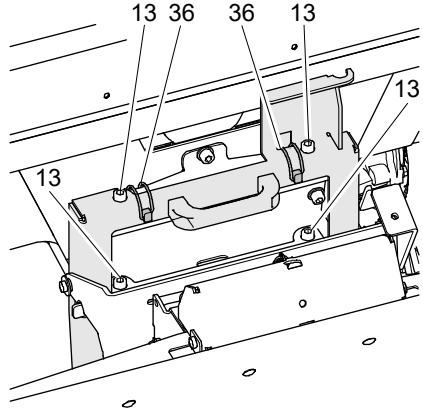
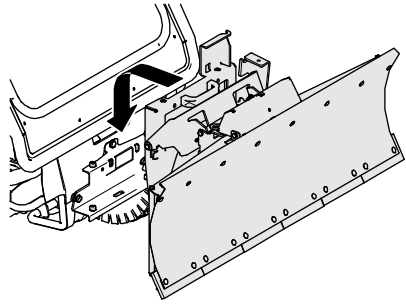
5. Schrauben Sie den Griff am Schildadapter (32) fest.  
2 x Sicherungsschraube (35)



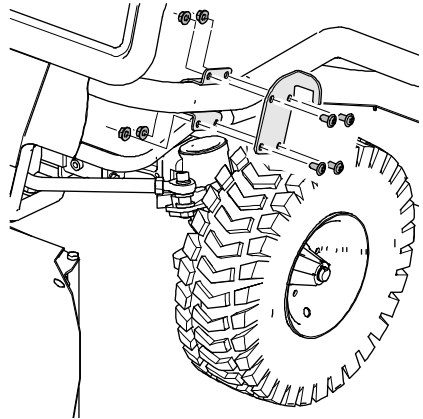
6. Befestigen Sie die Hubstrebe (10) an Schildadapter (32) und Parallelarm (20).  
2 x Sicherungsschraube (31)



7. Befestigen Sie den Hubwinkel (18) am Schildadapter (32).  
2 x Schraube (22)  
2 x Scheibe (21)  
2 x Hülse (8)  
2 x Mutter (26)

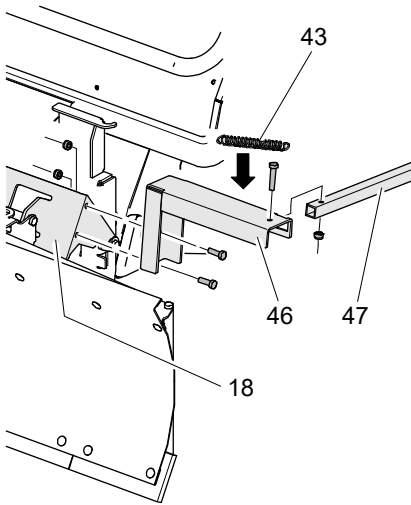


8. Hängen Sie den Schildadapter auf den vier Schrauben (13) des Fronthalters ein.  
9. Sichern Sie den Schildadapter am Fronthalter mit zwei Rohrklappsteckern (36).

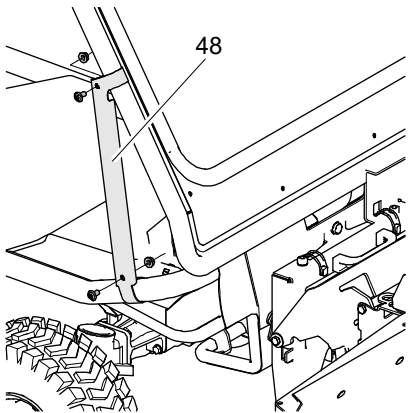


10. Befestigen Sie die Halterung (49+50) für die Aushebestange am Geräterahmen.  
4 x Schraube (38)  
4 x Mutter (28)

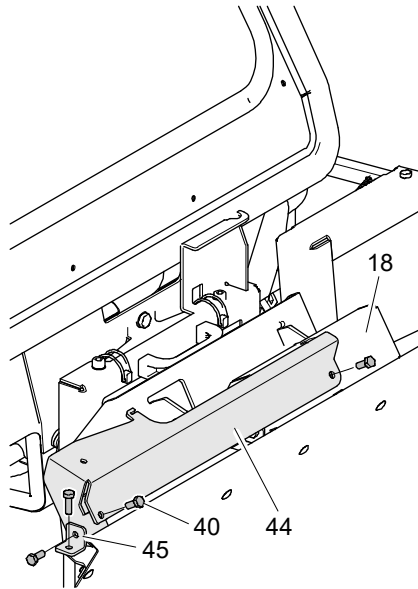




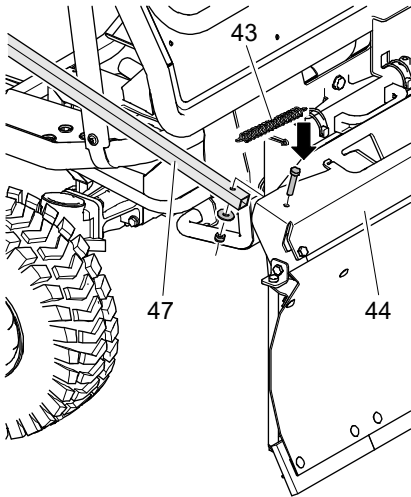
11. Befestigen Sie den Aushebewinkel (46) am Hubwinkel (18).  
2 x Schraube (25)  
2 x Mutter (26)
12. Befestigen Sie die Aushebestange (47) am Aushebewinkel (46).  
1 x Schraube (39)  
1 x Mutter (26)
13. Hängen Sie die Feder (43) in die Aushebestange (47) und den Aushebewinkel (46) ein.



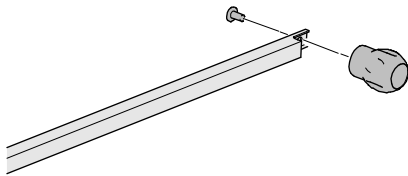
14. Befestigen Sie die Anschlagplatte (48) für die Schwenkstange am Geräterahmen.  
2 x Schraube (38)  
2 x Mutter (28)



15. Stabilisieren Sie den Verstellwinkel (44) mit einer Schraube (40) und Mutter (26).
16. Befestigen Sie den Verstellwinkel (44) am Hubwinkel (18) und am Schild.  
1 x Winkel (45)  
2 x Schraube (40)  
2 x Mutter (26)
17. Befestigen Sie den Winkel (45) an der Hubstrebe.  
1 x Schraube (25)



18. Befestigen Sie die Schwenkstange (47) am Verstellwinkel (44).  
 1 x Schraube (39)  
 1 x Mutter (26)  
 1 x Scheibe (21)
19. Hängen Sie die Feder (43) in die Schwenkstange (47) und in den Verstellwinkel (44) ein.



20. Schrauben Sie den Knauf (41) an der Aushebestange (47) fest.  
 1 x Schraube (38)
21. Schrauben Sie den Knauf (41) an der Schwenkstange (47) fest.  
 1 x Schraube (38)
22. Führen Sie einen Funktionstest mit der Aushebestange und der Schwenkstange durch, indem Sie das Schneeschild ausheben und mit der Schwenkstange alle Positionen nacheinander einrasten.

## Zusammenbau Schneeschild AS 1040 Yak

Zusammenbau gilt für Geräte mit der Seriennummer: siehe Tabelle Typenübersicht [▶ 2].

### Lieferumfang Schneeschild G06837006

Pos.	Benennung	Menge	ET-Nr.
-	Schneeschild ohne Adapter	1	G06837006

### Lieferumfang Adapter Kit Schneeschild AS 1040 G90499002

Pos.	Benennung	Menge	ET-Nr.
-	Adapter Schneeschild AS 940	1	G06937014
-	Adapter Schneeschild AS 1040	1	G90499001

### Lieferumfang Adapter G06937014

Pos.	Benennung	Menge	ET-Nr.
8	Hülse 15x8x11,5	2	G00024029
10	Hubstrebe	1	G06822024
13	Innen 6kt. Schraube M10x20	7	G07833038
14	Passscheibe 10x16x2	4	G07847048
16	6kt. Mutter M10	7	G07846005
21	Scheibe 8,4	2	G07880006
22	6kt. Schraube M8x30	2	G07838031
23	Aushebestange	1	G06637003
24	Hebelhülle	2	G00008116
26	6kt. Mutter M8	4	G07846001
27	6kt. Schraube M8x35	2	G07838044
29	Schwenkstange	1	G06937004
30	Scheibe A 10,5	3	G07809008

Pos.	Benennung	Menge	ET-Nr.
31	Sicherungsschraube. M8x18	2	G00009146
32	Schildadapter	1	G06937001
33	Fronthalter	1	G06937002
34	Griff	1	G06650130
35	Sicherungsschraube M6x12	2	G00009016
36	Rohrklappstecker 8x40x22	2	G00027015

### Lieferumfang Adapter G90499001

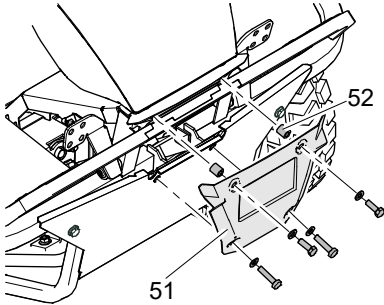
Pos.	Benennung	Menge	ET-Nr.
54	Schildadapter AS 1040	1	G90437001
55	Hülse	4	G00024066
56	Innen 6kt. Schraube M10x20	3	G07833038
57	Scheibe A 10,5	3	G07809008
58	6kt. Mutter M10	2	G07846005
59	6kt. Schraube M8x50	2	G07837020
60	6kt. schraube M8x35	2	G07838044
61	Scheibe 8,4	4	G07809004
62	6kt. Schraube M8x20	2	G00009108

### Auspacken

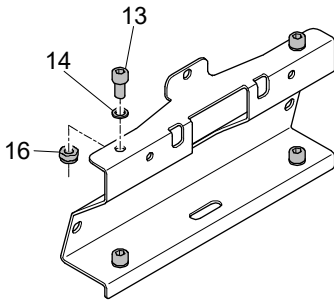
1. Entnehmen Sie dem Karton die losen Teile.
2. Legen Sie Schrauben, Scheiben und Muttern bereit.
3. Legen Sie als Werkzeug zwei Maulschlüssel SW 10 und einen Maulschlüssel SW 13 bereit.

## Montage

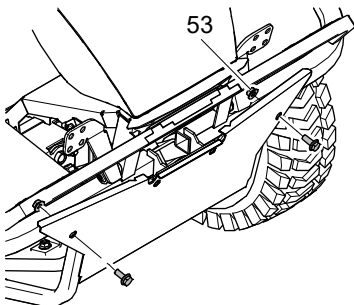
1. Sichern Sie den AS-Aufsitzmäher gegen Wegrollen, indem Sie den Fahrtriabshebel in die Parkposition stellen.



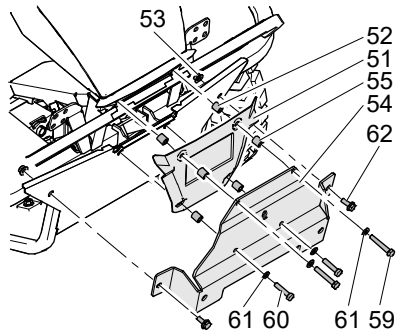
2. Entfernen Sie vier Schrauben vorne am Gerät. Nehmen Sie die Frontblende (51) und zwei Hülsen (52) ab.



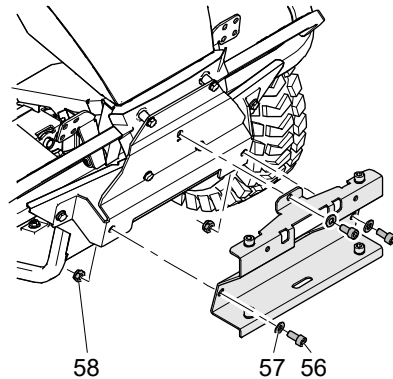
3. Bereiten Sie den Fronthalter vor.  
4 x Schraube (13)  
4 x Scheibe (14)  
4 x Mutter (16)



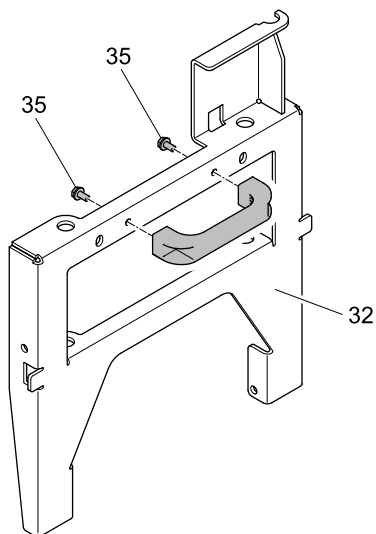
4. Entfernen Sie zwei Schrauben und Muttern (53) vorne am Gerät.



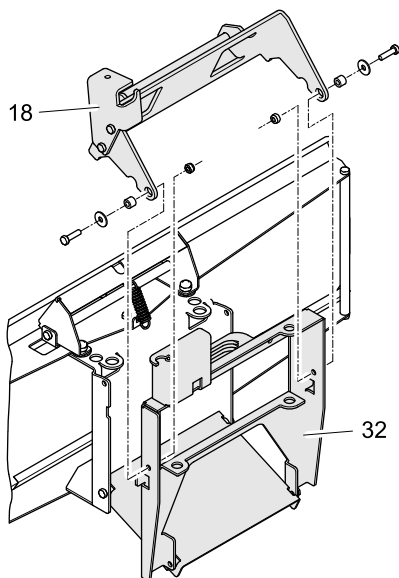
5. Montieren Sie den Schildadapter (54) zusammen mit der Frontblende (51).  
2 x Sechskantschraube (59)  
2 x Sechskantschraube (60)  
4 x Scheibe (61)  
4 x Hülse (55)  
2 x Hülse (52)  
2 x Schraube (62)  
2 x Mutter (53)



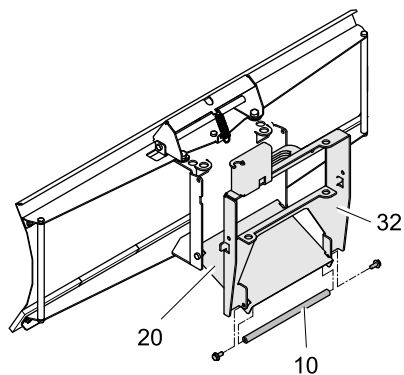
6. Montieren Sie den Fronthalter.  
3 x Schraube (56)  
3 x Scheibe (57)  
2 x Mutter (58)



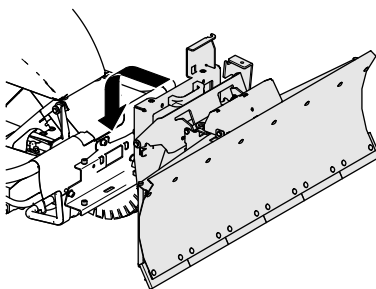
7. Schrauben Sie den Griff am Schildadapter (32) fest.  
2 x Sicherungsschraube (35)

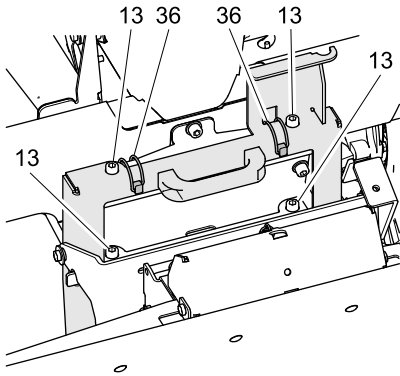


9. Befestigen Sie den Hubwinkel (18) am Schildadapter (32).  
2 x Schraube (22)  
2 x Scheibe (21)  
2 x Hülse (8)  
2 x Mutter (26)

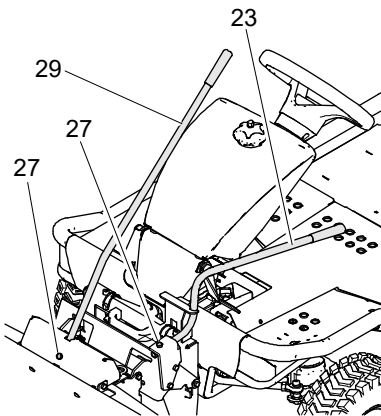


8. Befestigen Sie die Hubstrebe (10) an Schildadapter (32) und Parallelarm (20).  
2 x Sicherungsschraube (31)





10. Hängen Sie den Schildadapter auf den vier Schrauben (13) des Fronthalters ein.
11. Sichern Sie den Schildadapter am Fronthalter mit zwei Rohrklappsteckern (36).



12. Befestigen Sie die Schwenkstange (29) und die Aushebbestange (23) am Schneeschild.  
 2 x Schraube (27)  
 2 x Mutter (28)
13. Führen Sie einen Funktionstest mit der Aushebbestange und der Schwenkstange durch, indem Sie das Schneeschild ausheben und mit der Schwenkstange alle Positionen nacheinander einrasten.

## Hinweise zum Räumen



### Warnung!

Unfallgefahr.

Beim Fahren mit dem Schneeschild verändern sich die Fahreigenschaften.

Beachten Sie die Sicherheitshinweise zum Räumen.



### Warnung!

Rutschgefahr.

Bei Schnee- und Eisglätte besteht auch bei leichten Steigungen die Gefahr, auf Hindernisse aufzufahren.

Verwenden Sie Schneeketten (siehe Zubehör).



### Warnung!

Verletzungsgefahr.

Räumen Sie niemals, während sich Personen, Kinder, Haustiere oder Sachgüter im Gefahrenbereich befinden.

Um große Grundstücke zu räumen,

- schieben Sie den Schnee rechtzeitig (bevor er zu hoch liegt) zur Seite.
- räumen Sie von innen nach außen.
- schieben Sie den Schnee gleichmäßig nach allen Seiten.

## An- und Abkuppeln



### Vorsicht!

Verletzungsgefahr.

Kuppeln Sie das Schneeschild nur an der mitgelieferten und fachmännisch montierten Halterung an. Lassen Sie dabei besondere Vorsicht walten!

Montieren Sie das Schneeschild wie im Kapitel Zusammenbau beschrieben.

Demontieren Sie das Schneeschild in umgekehrter Reihenfolge.

## Besonderheit

---



### Warnung!

Sichern Sie das Schneeschild immer mit den beiden Rohrklappsteckern.

Der Fronthalter kann nach der Montage am AS-Aufsitzmäher belassen werden.

## Schneeschild anheben

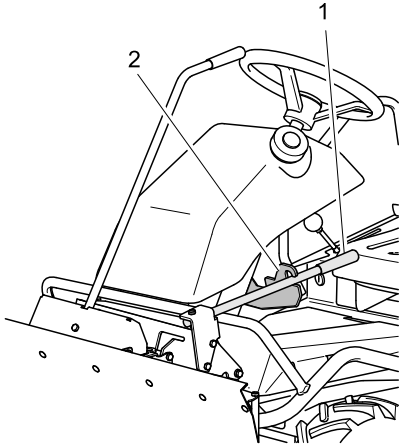
### Anheben

Drücken Sie die Aushebestange (1) nach unten und hängen Sie sie an der dafür vorgesehenen Halterung (2) ein.

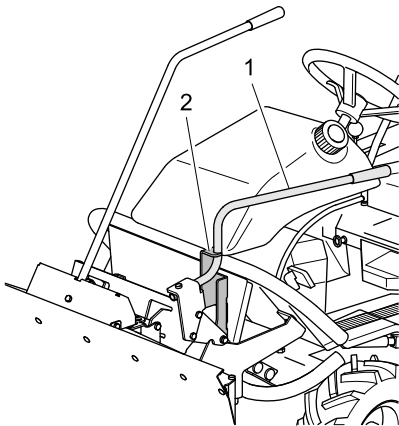
### Absenken

Drücken Sie die Aushebestange (1) nach unten und lösen Sie sie aus der Halterung (2).

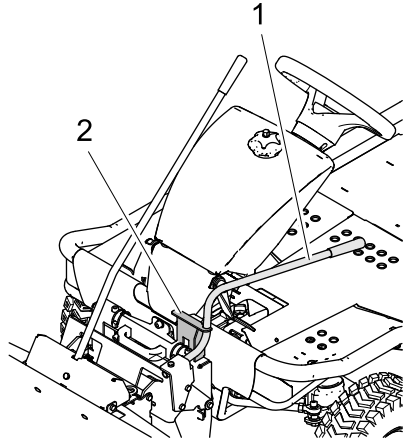
AS 799, AS 800



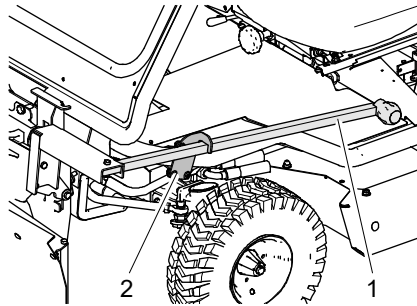
AS 900 Enduro, AS 910 Enduro,  
AS 911 Enduro, AS 915 Enduro,  
AS 980 Enduro



AS 915 Sherpa, AS 920 Sherpa,  
AS 940 Sherpa, AS 1040 Yak



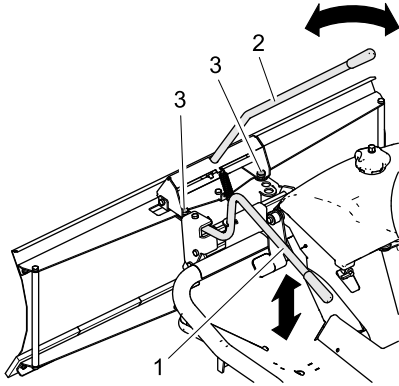
AS 915 Sherpa, AS 920 Sherpa,  
AS 940 Sherpa mit Wetterschutzkabine





## Schneeschild schwenken

Je nach Räumbedingungen und Fahrgeschwindigkeit ist es sinnvoll, das Räumschild schräg zu stellen. Nach links und rechts sind mit der Schwenkstange 13° oder 26° einstellbar.



1. Heben Sie das Schneeschild mit der Aushebestange (1) vom Boden ab.
2. Heben Sie die Schwenkstange (2) an, bis die beiden Schrauben (3) aus den Ausstanzungen herausragen.
3. Drehen Sie das Schneeschild mit der Schwenkstange in die gewünschte Position.
4. Senken Sie die Schwenkstange ab, bis die beiden Schrauben (3) in die Ausstanzungen hineinragen.

## Abstellen



### Warnung!

Das Schneeschild kann kippen und schwere Verletzungen verursachen. Sorgen Sie stets für einen sicheren Stand des Schneeschildes, auch wenn es nur kurz abgestellt wird.

Stellen Sie das Schneeschild auf dem Boden ab, bevor Sie den Motor abstellen (siehe Kapitel Schneeschild anheben ► 32]).

Beachten Sie die Hinweise zum Abstellen in der Betriebsanleitung des AS-Aufsitzmähers.

## Transport

Heben Sie das Schneeschild nur zu zweit.

Sichern Sie das Schneeschild beim Transport auf Fahrzeugen gegen Rollen, Rutschen und Kippen.

## Wartung

Vor allen Wartungs- und Reinigungsarbeiten:

Lassen Sie das Gerät mindestens 20 Minuten abkühlen.

**Achtung!** Heben Sie das Gerät bei Reparaturen und Wartungsarbeiten nur am Rahmen an.

Unsachgemäße Wartung kann die Betriebssicherheit des Geräts beeinträchtigen und Unfälle verursachen. Regelmäßige Wartung hält Ihr Gerät stets einsatzbereit.

Warten Sie das Gerät gemäß den nachfolgenden Wartungshinweisen.

Wenden Sie sich an Ihre autorisierte Fachwerkstatt, wenn Sie bei der Wartung Probleme haben oder wenn Sie bei einer der nachfolgenden Prüfungen Mängel feststellen.

## Wartungsübersicht

Bauteil	Aktion	Wartungsintervall	
		A	B
Gerät	Auf sicheren Arbeitszustand prüfen (Grunddurchsicht).	■	▲
	Reinigen.	■	
Aufkleber	Zustand der Aufkleber.	■	▲
Schild und Befestigungsteile	Auf Rost und Risse prüfen.	■	▲
Räumleiste	Auf Verschleiß prüfen.	■	▲

- A Vor und nach jeder Benutzung
- B Jährlich oder alle 50 h
- Durch den Benutzer
- ▲ Durch die autorisierte Fachwerkstatt

## Gerät reinigen

---

Reinigen Sie das Schneeschild und den AS-Aufsitzmäher nach dem Winter von Salz mit einem weichen Wasserstrahl (keinen Hochdruckreiniger verwenden).

Verwenden Sie keine aggressiven Reinigungsmittel.

Sprühen Sie das Schneeschild und den AS-Aufsitzmäher mit einem Rostschutzmittel ein.

## Grunddurchsicht

---

Prüfen Sie für einen sicheren Arbeitszustand des Geräts alle Muttern, Bolzen, Schrauben usw. regelmäßig auf festen Sitz.

Wechseln Sie beschädigte oder abgenutzte Teile sofort aus oder bringen Sie das Gerät in eine autorisierte Fachwerkstatt.

## Räumleiste

---

Ist die Räumleiste abgenutzt oder beschädigt, können einzelne Stücke oder die ganze Leiste einmal gewendet und weiterverwendet werden.

Beidseitig beschädigte, abgenutzte, verbogene oder gealterte Räumleisten dürfen nicht weiterverwendet werden.

## Lagerung

### Aufbewahrung

---

Bewahren Sie das Gerät in einem geschlossenen, trockenen und gut belüfteten Raum und für Kinder nicht erreichbar auf.

### Längere Einlagerung

---

1. Reinigen Sie das Gerät gründlich.
2. Bessern Sie Kratzer mit Zinkschutzfarbe aus.
3. Beheben Sie Störungen am Gerät grundsätzlich vor der Einlagerung, damit sich das Gerät stets in betriebs sicherem Zustand befindet.

### Wiederinbetriebnahme

---

Führen Sie vor einer Inbetriebnahme des Geräts nach einer längeren Standzeit die im Kapitel Wartung beschriebenen Arbeiten durch.

## Ersatzteile

Der zuverlässige und sichere Betrieb des Geräts hängt auch von der Qualität der verwendeten Ersatzteile ab. Es dürfen nur Originalersatzteile und Zubehör, welches von „AS-Motor Germany“ freigegeben wurde, verwendet werden. Beim Einbau von Fremdteilen erlischt die Gewährleistung und die Garantie für das Fremdteil wie auch für das Gerät und daraus entstehende Folgeschäden.

Teilen Sie Ihrer autorisierten Fachwerkstatt den Gerätetyp und die Seriennummer des Geräts mit, wenn Sie Ersatzteile bestellen.

## Verschleißteile

Einige Teile sind Verschleißteile. Sie verschleifen beim Gebrauch und müssen dann ersetzt werden. Daher besteht für folgende Teile kein Garantieanspruch:

- Räumleiste

## Entsorgung

Verpackungen, Gerät und Zubehör sind aus recyclingfähigen Materialien hergestellt und entsprechend zu entsorgen.

## Garantie

Die Garantiebedingungen finden Sie auf unserer AS-Motor-Website.

Bitte drucken Sie die Dokumente, die Sie bei der Online-Registrierung erhalten, aus. Bewahren Sie diese zusammen mit Ihrem Kaufbeleg auf.

## Störungen

Sollte es zu Störungen an Ihrem Gerät kommen, wenden Sie sich an eine autorisierte Fachwerkstatt.

Eine autorisierte Fachwerkstatt finden Sie auf unserer Homepage unter [www.as-motor.de](http://www.as-motor.de).

## Technische Daten

<b>Modell</b>	<b>Schneeschild für AS-Aufsitzmäher</b>
<b>Einstellungen</b>	5 Schwenkraststellungen
<b>Maße und Gewichte</b>	
Transportmaße mit Verpackung L/B/H	
- Schneeschild	120/66/28 cm
- Adapter	86/42/28 cm (je nach Typ)
Betriebsmaße L/B/H	370/1100/350 cm
Gewicht	ca. 30 kg (je nach Typ)

## Zubehör

### **AS 799, AS 800**

Schneeketten mit Umrüstsatz (Satz): G06837015

### **AS 900 Enduro, AS 910 Enduro, AS 911 Enduro, AS 915 Enduro**

Schneeketten (Satz): G06637006

### **AS 980 Enduro**

Schneeketten hinten: G06637013

### **AS 915 Sherpa, AS 920 Sherpa, AS 940 Sherpa, AS 1040 Yak**

Schneeketten vorne:  
(nur für kleine Räder, nicht für Modell XL oder Zubehör G06921014) G06937005

Schneeketten hinten:  
(nur für kleine Räder, nicht für Modell XL oder Zubehör G06921014) G06937003

## Konformitätserklärung

Wir erklären, dass das AS-Schneeschild mit Adapter in der von uns in Verkehr gebrachten Ausführung allen einschlägigen Sicherheits- und Gesundheitsanforderungen der genannten EG-Richtlinien entspricht.

**Seriennummer:**

Schneeschild mit Adapter - ab 022510040001  
- ab 022409100085  
- ab 022910110001  
- ab 025912100001  
- ab 035418110001

**Funktion:**

Das Gerät ist ausschließlich für das Schieben von pulvrigem Schnee auf befestigten Flächen bestimmt. Es darf nur an einen AS-Aufsitzmäher montiert werden.

**EG-Richtlinie:** 2006/42/EG

**Aufbewahrung der technischen Unterlagen:**

AS-Motor Germany GmbH & Co. KG  
Ellwanger Straße 15  
D-74424 Bühlertann

Bühlertann, im November 2019



Eberhard Lange  
Geschäftsführer



ppa. Frank Einsiedler  
Leitung Entwicklung



## DIE HOCHGRASMÄHER- UND 2-TAKT-MOTOREN-MANUFAKTUR

AS-Motor ist der Premium-Hersteller für Rasen- und Hochgrasmäher sowie 2-Takt-Motoren. Wir bieten unseren Kunden Profitechnik für steile Hänge, unwegsames Gelände und Rasenpflege. Mit unserer umfangreichen Produktpalette, vom handgeführten Einstiegsgerät bis hin zum weltweit ersten Allrad-Aufsitzmäher mit Fernsteuerung, bieten wir für Privatkunden, Kommunen und Dienstleister immer das richtige Produkt. Seit über 60 Jahren entwickeln und produzieren wir mit hoher Fertigungstiefe in Süddeutschland und liefern an unser Händlernetz in über 30 Länder weltweit.

- Mulch-Rasenmäher** Mulch-Rasenmäher – die zeitsparende Alternative!  
AS-Motor Mulch-Rasenmäher zerkleinern das Gras so fein, dass es als fast „unsichtbarer“ Dünger gleich wieder in den Rasen eingebracht wird. Das Entsorgen des Schnittguts entfällt.
- Profi-Rasenmäher** Professionelle Rasenmäher mit Heck- oder Seitenauswurf für alle Einsatzzwecke, sogar mit Allradantrieb, Bremse und Rückwärtsgang.
- Allmäher®** Wendige Wiesenmäher für die extensive Grünflächenpflege. Allmäher® zerkleinern meterhohes Gras, Gestrüpp und Unkraut zuverlässig.
- Schlegelmäher** Hohes Gras mit Gestrüpp, steile Lagen oder große Flächen in unbekanntem Gebiet? Die beweglich gelagerten Schlegelmesser der AS-Motor Schlegelmäher weichen Steinen und Hindernissen aus und zerkleinern das Schnittgut mehrfach.
- Aufsitz-Allmäher** Egal ob große Flächen, Unkraut und Gestrüpp oder Grashöhen bis 1,20m, die AS-Motor Allradmäher sind zudem noch perfekt für steiles bis extrem steiles Gelände geeignet. Bedienkomfort und hohe Flächenleistung vereint in einem kompakten Aufsitz-Mäher. Und für mehr Sicherheit, Komfort und Effizienz in schwierigem Gelände entwickelten wir den innovativen und weltweit ersten ferngesteuerten Aufsitzmäher.
- Kreiselmäher** Die wirtschaftliche Alternative zum Balkenmäher. Ideal auch für die Futterherstellung. Das Gras wird unzerkleinert, in sauberen Reihen als Schwaden seitlich abgelegt.
- Wildkrautentferner** Oberflächen schonend und chemiefrei von Wildkraut befreien. Die AS-Motor Wildkrautentferner „WeedHex“ reinigen gepflasterte Flächen und Bordsteinkanten mechanisch von herauswachsendem Wildkraut - schnell, sicher und effizient.