

**STIHL**®

**STIHL FS 70**

Gebrauchsanleitung





# Inhaltsverzeichnis

Zu dieser Gebrauchsanleitung	2	Entsorgung	37
Sicherheitshinweise und Arbeitstechnik	2	EG Konformitätserklärung	38
Zulässige Kombinationen von Schneidwerkzeug, Schutz, Griff, Traggurt	12	Anschriften	38
Zweihandgriff anbauen	13		
Rundumgriff anbauen	15		
Tragöse anbauen	16		
Schutzvorrichtungen anbauen	17		
Schneidwerkzeug anbauen	17		
Kraftstoff	20		
Kraftstoff einfüllen	21		
Traggurt anlegen	22		
Gerät ausbalancieren	23		
Motor starten / abstellen	24		
Gerät transportieren	26		
Betriebshinweise	26		
Luftfilter reinigen	27		
Vergaser einstellen	27		
Zündkerze	28		
Motorlaufverhalten	29		
Anwerfvorrichtung	29		
Gerät aufbewahren	29		
Metall-Schneidwerkzeuge schärfen	30		
Mähkopf warten	30		
Wartungs- und Pflegehinweise	32		
Verschleiß minimieren und Schäden vermeiden	34		
Wichtige Bauteile	35		
Technische Daten	36		
Reparaturhinweise	37		

**Verehrte Kundin, lieber Kunde,**  
**vielen Dank, dass Sie sich für ein**  
**Qualitätserzeugnis der Firma STIHL**  
**entschieden haben.**

**Dieses Produkt wurde mit modernen**  
**Fertigungsverfahren und**  
**umfangreichen**  
**Qualitätssicherungsmaßnahmen**  
**hergestellt. Wir sind bemüht alles zu tun,**  
**damit Sie mit diesem Gerät zufrieden**  
**sind und problemlos damit arbeiten**  
**können.**

**Wenn Sie Fragen zu Ihrem Gerät**  
**haben, wenden Sie sich bitte an Ihren**  
**Händler oder direkt an unsere**  
**Vertriebsgesellschaft.**

Ihr



**Dr. Nikolas Stihl**

**STIHL®**

FS 70 C, FS 70 RC

Diese Gebrauchsanleitung ist urheberrechtlich geschützt. Alle Rechte bleiben vorbehalten, besonders das Recht der Vervielfältigung, Übersetzung und der Verarbeitung mit elektronischen Systemen.

## Zu dieser Gebrauchsanleitung

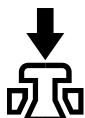
### Bildsymbole

Bildsymbole, die auf dem Gerät angebracht sind, sind in dieser Gebrauchsanleitung erklärt.

Abhängig von Gerät und Ausstattung können folgende Bildsymbole am Gerät angebracht sein.



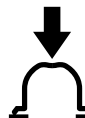
Kraftstofftank; Kraftstoffgemisch aus Benzin und Motoröl



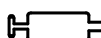
Dekompressionsventil betätigen



Kraftstoffhandpumpe



Kraftstoffhandpumpe betätigen



Fetttube



Ansaugluftführung:  
Sommerbetrieb



Ansaugluftführung:  
Winterbetrieb



Griffheizung

### Kennzeichnung von Textabschnitten



#### ! WARNUNG

Warnung vor Unfall- und Verletzungsgefahr für Personen sowie vor schwerwiegenden Sachschäden.



#### □ HINWEIS

Warnung vor Beschädigung des Gerätes oder einzelner Bauteile.

### Technische Weiterentwicklung

STIHL arbeitet ständig an der Weiterentwicklung sämtlicher Maschinen und Geräte; Änderungen des Lieferumfanges in Form, Technik und Ausstattung müssen wir uns deshalb vorbehalten.

Aus Angaben und Abbildungen dieser Gebrauchsanleitung können deshalb keine Ansprüche abgeleitet werden.

## Sicherheitshinweise und Arbeitstechnik



Besondere Sicherheitsmaßnahmen sind beim Arbeiten mit diesem Motorgerät nötig, weil mit sehr hoher Drehzahl des Schneidwerkzeugs gearbeitet wird.



Die gesamte Gebrauchsanleitung vor der ersten Inbetriebnahme aufmerksam lesen und für späteren Gebrauch sicher aufbewahren. Nichtbeachten der Gebrauchsanleitung kann lebensgefährlich sein.

Länderbezogene Sicherheitsvorschriften, z. B. von Berufsgenossenschaften, Sozialkassen, Behörden für Arbeitsschutz und andere beachten.

Wer zum ersten Mal mit dem Motorgerät arbeitet: Vom Verkäufer oder von einem anderen Fachkundigen erklären lassen, wie man damit sicher umgeht – oder an einem Fachlehrgang teilnehmen.

Minderjährige dürfen nicht mit dem Motorgerät arbeiten – ausgenommen Jugendliche über 16 Jahre, die unter Aufsicht ausgebildet werden.

Kinder, Tiere und Zuschauer fernhalten.

Wird das Motorgerät nicht benutzt, ist es so abzustellen, dass niemand gefährdet wird. Motorgerät vor unbefugtem Zugriff sichern.

Der Benutzer ist verantwortlich für Unfälle oder Gefahren, die gegenüber anderen Personen oder deren Eigentum auftreten.

Motorgerät nur an Personen weitergeben oder ausleihen, die mit diesem Modell und seiner Handhabung vertraut sind – stets die Gebrauchsanleitung mitgeben.

Der Einsatz Schall emittierender Motorgeräte kann durch nationale wie auch örtliche, lokale Vorschriften zeitlich begrenzt sein.

Wer mit dem Motorgerät arbeitet, muss ausgeruht, gesund und in guter Verfassung sein.

Wer sich aus gesundheitlichen Gründen nicht anstrengen darf, sollte seinen Arzt fragen, ob die Arbeit mit einem Motorgerät möglich ist.

Nur Träger von Herzschrittmachern: Die Zündanlage dieses Gerätes erzeugt ein sehr geringes elektromagnetisches Feld. Ein Einfluss auf einzelne Herzschrittmacher-Typen kann nicht völlig ausgeschlossen werden. Zur Vermeidung von gesundheitlichen Risiken empfiehlt STIHL den behandelnden Arzt und den Hersteller des Herzschrittmachers zu befragen.

Nach der Einnahme von Alkohol, Medikamenten, die das Reaktionsvermögen beeinträchtigen oder Drogen darf nicht mit dem Motorgerät gearbeitet werden.

Motorgerät – abhängig von den zugeordneten Schneidwerkzeugen – nur zum Mähen von Gras sowie zum Schneiden von Wildwuchs, Sträuchern, Gestrüpp, Buschwerk, kleinen Bäumen oder dergleichen verwenden.

Für andere Zwecke darf das Motorgerät nicht benutzt werden – **Unfallgefahr!**

Nur solche Schneidwerkzeuge oder Zubehöre anbauen, die von STIHL für dieses Motorgerät zugelassen sind oder technisch gleichartige Teile. Bei Fragen dazu an einen Fachhändler wenden. Nur hochwertige Werkzeuge oder Zubehöre verwenden. Ansonsten kann die Gefahr von Unfällen oder Schäden am Motorgerät bestehen.

STIHL empfiehlt STIHL Original-Werkzeuge und Zubehör zu verwenden. Diese sind in ihren Eigenschaften optimal auf das Produkt und die Anforderungen des Benutzers abgestimmt.

Keine Änderungen am Gerät vornehmen – die Sicherheit kann dadurch gefährdet werden. Für Personen- und Sachschäden, die bei der Verwendung nicht zugelassener Anbaugeräte auftreten, schließt STIHL jede Haftung aus.

Der Schutz des Motorgerätes kann den Benutzer nicht vor allen Gegenständen (Steine, Glas, Draht usw.) schützen, die vom Schneidwerkzeug weggeschleudert werden. Diese Gegenstände können irgendwo abprallen und dann den Benutzer treffen.

Zur Reinigung des Gerätes keine Hochdruckreiniger verwenden. Der harte Wasserstrahl kann Teile des Gerätes beschädigen.

### **Bekleidung und Ausrüstung**

Vorschriftmäßige Bekleidung und Ausrüstung tragen.



Die Kleidung muss zweckmäßig sein und darf nicht behindern. Eng anliegende Kleidung – Kombianzug, kein Arbeitsmantel.

Keine Kleidung tragen, die sich in Holz, Gestrüpp oder sich bewegenden Teilen des Gerätes verfangen kann. Auch keinen Schal, keine Krawatte und keinen Schmuck. Lange Haare zusammenbinden und sichern (Kopftuch, Mütze, Helm etc.).



Schutzstiefel mit griffiger, rutschfester Sohle und Stahlkappe tragen.

Nur bei Verwendung von Mähköpfen sind alternativ feste Schuhe mit griffiger, rutschfester Sohle zulässig.

### **! WARNUNG**



Um die Gefahr von Augenverletzungen zu reduzieren enganliegende Schutzbrille nach Norm EN 166 tragen. Auf richtigen Sitz der Schutzbrille achten.

Gesichtsschutz tragen und auf richtigen Sitz achten. Gesichtsschutz ist kein ausreichender Augenschutz.

"Persönlichen" Schallschutz tragen – z. B. Gehörschutzkapseln.

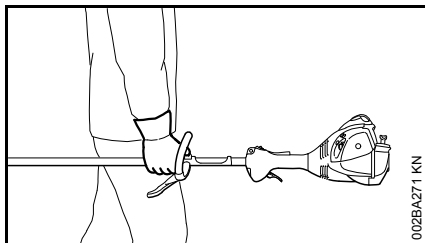
Schutzhelm tragen bei Durchforstungsarbeiten, in hohem Gestrüpp und bei Gefahr von herabfallenden Gegenständen.



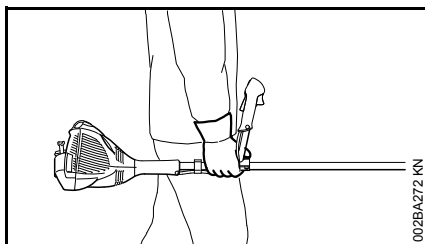
Robuste Arbeitshandschuhe aus widerstandsfähigem Material tragen (z.B. Leder).

STIHL bietet ein umfangreiches Programm an persönlicher Schutzausstattung an.

### Motorgerät transportieren



002BAZ71 KN



002BAZ72 KN

Immer den Motor abstellen.

Motorgerät am Traggurt hängend oder ausbalanciert am Schaft tragen.

Metall-Schneidwerkzeug mit einem Transportschutz gegen Berühren sichern, auch beim Transport über kürzere Entfernungen – siehe auch "Gerät transportieren".



Heiße Maschinenteile und das Getriebe nicht berühren –  
**Verbrennungsgefahr!**

In Fahrzeugen: Motorgerät gegen Umkippen, Beschädigung und Auslaufen von Kraftstoff sichern.

### Tanken



**Benzin ist extrem leicht entzündlich** – von offenem Feuer Abstand halten – keinen Kraftstoff verschütten – nicht rauchen.

Vor dem Tanken Motor abstellen.

Nicht tanken, solange der Motor noch heiß ist – Kraftstoff kann überlaufen – **Brandgefahr!**

Tankverschluss vorsichtig öffnen, damit bestehender Überdruck sich langsam abbauen kann und kein Kraftstoff herausspritzt.

Tanken nur an gut belüfteten Orten. Wurde Kraftstoff verschüttet, Motorgerät sofort säubern – keinen Kraftstoff an die Kleidung kommen lassen, sonst sofort wechseln.



Nach dem Tanken den Tankverschluss so fest wie möglich anziehen.

Dadurch wird das Risiko verringert, dass sich der Tankverschluss durch die Vibrationen des Motors löst und Kraftstoff austritt.

Auf Undichtigkeiten achten – wenn Kraftstoff ausläuft, Motor nicht starten – **Lebensgefahr durch Verbrennungen!**

### Vor dem Starten

Motorgerät auf betriebssicheren Zustand prüfen – entsprechende Kapitel in der Gebrauchsanleitung beachten:

- Kraftstoffsystem auf Dichtheit prüfen, besonders die sichtbaren Teile wie z. B. Tankverschluss, Schlauchverbindungen, Kraftstoffhandpumpe (nur bei Motorgeräten mit Kraftstoffhandpumpe). Bei Undichtigkeiten oder Beschädigung Motor nicht starten – **Brandgefahr!** Gerät vor Inbetriebnahme durch Fachhändler instand setzen lassen
- die Kombination von Schneidwerkzeug, Schutz, Griff und Traggurt muss zulässig und alle Teile müssen einwandfrei montiert sein
- der Stoptaster / Kombischieber muss sich leicht betätigen lassen
- Startklappenhebel, Gashebelsperre und Gashebel müssen leichtgängig sein – der Gashebel muss von selbst in die Leerlaufstellung zurückfedern. Aus den Positionen **I** und **Z** des Startklappenhebels muss dieser beim gleichzeitigen Drücken von Gashebelsperre und Gashebel in die Betriebsstellung **I** zurückfedern

- Festsitz des Zündleitungssteckers prüfen – bei lose sitzendem Stecker können Funken entstehen, die austretendes Kraftstoff-Luftgemisch entzünden können – **Brandgefahr!**
- Schneidwerkzeug oder Anbauwerkzeug: korrekte Montage, fester Sitz und einwandfreier Zustand
- Schutzeinrichtungen (z. B. Schutz für Schneidwerkzeug, Laufteller) auf Beschädigungen bzw. Verschleiß prüfen. Beschädigte Teile erneuern. Gerät nicht mit beschädigtem Schutz oder verschlissenen Laufteller (wenn Schrift und Pfeile nicht mehr erkennbar) betreiben
- keine Änderung an den Bedienungs- und Sicherheitseinrichtungen vornehmen
- Handgriffe müssen sauber und trocken, frei von Öl und Schmutz sein – wichtig zur sicheren Führung des Motorgerätes
- Traggurt und Handgriff(e) entsprechend der Körpergröße einstellen. Dazu die Kapitel "Traggurt anlegen" und "Gerät ausbalancieren" beachten.

Das Motorgerät darf nur in betriebs sicherem Zustand betrieben werden – **Unfallgefahr!**

Für den Notfall bei Verwendung von Tragurten: Schnelles Absetzen des Gerätes üben. Beim Üben Gerät nicht auf den Boden werfen, um Beschädigungen zu vermeiden.

## Motor starten

Mindestens 3 m vom Ort des Tankens entfernt – nicht in geschlossenem Raum.

Nur auf ebenem Untergrund, auf festen und sicheren Stand achten, Motorgerät sicher festhalten – das Schneidwerkzeug darf keine Gegenstände und nicht den Boden berühren, weil es sich beim Starten mitdrehen kann.

Das Motorgerät wird nur von einer Person bedient – keine weitere Person im Umkreis von 15 m dulden – auch nicht beim Starten – durch weggeschleuderte Gegenstände – **Verletzungsgefahr!**



Kontakt mit dem Schneidwerkzeug vermeiden – **Verletzungsgefahr!**



Motor nicht "aus der Hand" anwerfen – starten wie in der Gebrauchsanleitung beschrieben. Das Schneidwerkzeug läuft noch kurze Zeit weiter, wenn der Gashebel losgelassen wird – **Nachlaufeffekt!**

Motorleerlauf prüfen: Das Schneidwerkzeug muss im Leerlauf – bei losgelassenem Gashebel – stillstehen.

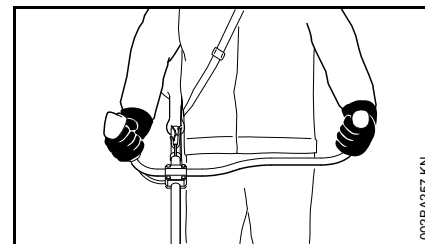
Leicht entflammbare Materialien (z. B. Holzspäne, Baumrinde, trockenes Gras, Kraftstoff) vom heißen Abgasstrom und von der heißen Schalldämpfer-Oberfläche fernhalten – **Brandgefahr!**

## Gerät halten und führen

Motorgerät immer mit beiden Händen an den Griffen festhalten.

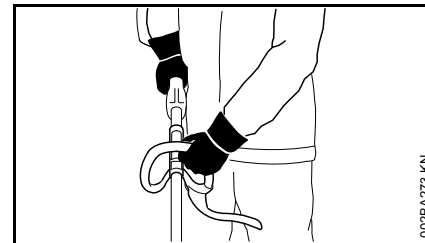
Immer für festen und sicheren Stand sorgen.

### Bei Ausführungen mit Zweihandgriff



Rechte Hand am Bedienunggriff, linke Hand am Handgriff des Griffrohres.

### Bei Ausführungen mit Rundumgriff

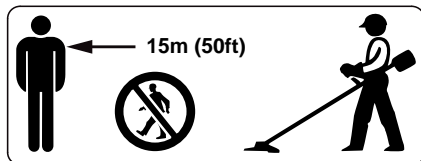


Linke Hand am Rundumgriff, rechte Hand am Bedienunggriff – auch bei Linkshändern.

## Während der Arbeit

Immer für festen und sicheren Stand sorgen.

Bei drohender Gefahr bzw. im Notfall sofort den Motor abstellen – den Stoptaster / Kombischieber in Richtung 0 betätigen.



In einem weiten Umkreis um den Einsatzort kann durch weggeschleuderte Gegenstände Unfallgefahr entstehen, deshalb darf sich im Umkreis von 15 m keine weitere Person aufhalten. Diesen Abstand auch zu Sachen (Fahrzeugen, Fensterscheiben) einhalten – **Gefahr der Sachbeschädigung!** Auch in einem Abstand über 15 m kann eine Gefährdung nicht ausgeschlossen werden.

Auf einwandfreien Motorleerlauf achten, damit sich das Schneidwerkzeug nach dem Loslassen des Gashebels nicht mehr dreht.

Regelmäßig Leerlaufeinstellung kontrollieren bzw. korrigieren. Wenn sich das Schneidwerkzeug im Leerlauf trotzdem dreht, vom Fachhändler instandsetzen lassen. STIHL empfiehlt den STIHL Fachhändler.

Vorsicht bei Glätte, Nässe, Schnee, an Abhängen, auf unebenem Gelände etc. – **Rutschgefahr!**

Auf Hindernisse achten: Baumstümpfe, Wurzeln – **Stolpergefahr!**

Nur am Boden stehend arbeiten, niemals von instabilen Standorten, niemals von einer Leiter oder von einer Arbeitsbühne.

Bei angelegtem Gehörschutz ist erhöhte Achtsamkeit und Umsicht erforderlich – das Wahrnehmen von Gefahr ankündigenden Geräuschen (Schreie, Signaltöne u.a.) ist eingeschränkt.

Rechtzeitig Arbeitspausen einlegen, um Müdigkeit und Erschöpfung vorzubeugen – **Unfallgefahr!**

Ruhig und überlegt arbeiten – nur bei guten Licht- und Sichtverhältnissen. Umsichtig arbeiten, andere nicht gefährden.



Das Motorgerät erzeugt giftige Abgase, sobald der Motor läuft. Diese Gase können geruchlos und unsichtbar sein und unverbrannte Kohlenwasserstoffe und Benzol enthalten. Niemals in geschlossenen oder schlecht belüfteten Räumen mit dem Motorgerät arbeiten – auch nicht mit Katalysator-Geräten.

Bei der Arbeit in Gräben, Senken oder unter beengten Verhältnissen stets für ausreichenden Luftaustausch sorgen – **Lebensgefahr durch Vergiftung!**

Bei Übelkeit, Kopfschmerzen, Sehstörungen (z. B. kleiner werdendes Blickfeld), Hörstörungen, Schwindel, nachlassender Konzentrationsfähigkeit, Arbeit sofort einstellen – diese

Symptome können u. a. durch zu hohe Abgaskonzentrationen verursacht werden – **Unfallgefahr!**


Motorgerät lärm- und abgasarm betreiben – Motor nicht unnötig laufen lassen, Gasgeben nur beim Arbeiten.

**Nicht rauchen** bei der Benutzung und in der näheren Umgebung des Motorgerätes – **Brandgefahr!** Aus dem Kraftstoffsystem können entzündliche Benzindämpfe entweichen.

Während der Arbeit entstehende Stäube, Dunst und Rauch können gesundheitsgefährdend sein. Bei starker Staub- oder Rauchentwicklung Atemschutz tragen.

Falls das Motorgerät nicht bestimmungsgemäßer Beanspruchung (z. B. Gewalteinwirkung durch Schlag oder Sturz) ausgesetzt wurde, unbedingt vor weiterem Betrieb auf betriebssicheren Zustand prüfen – siehe auch "Vor dem Starten".

Insbesondere die Dichtheit des Kraftstoffsystems und die Funktionstüchtigkeit der Sicherheitseinrichtungen prüfen. Motorgeräte, die nicht mehr betriebssicher sind, auf keinen Fall weiter benutzen. Im Zweifelsfall Fachhändler aufsuchen.

Nicht mit der Warmstartstellung  des Startklappenhebels arbeiten – die Motordrehzahl ist mit dieser Einstellung nicht regulierbar.





Niemals ohne für Gerät und Schneidwerkzeug geeigneten Schutz arbeiten – durch weggeschleuderte Gegenstände – **Verletzungsgefahr!**



Gelände prüfen: Feste Gegenstände – Steine, Metallteile o. Ä. können weggeschleudert werden – auch über 15 m – **Verletzungsgefahr!** – und



können das Schneidwerkzeug sowie Sachen (z. B. parkende Fahrzeuge, Fensterscheiben) beschädigen (Sachbeschädigung).

In unübersichtlichem, dicht bewachsenem Gelände besonders vorsichtig arbeiten.

Beim Mähen in hohem Gestrüpp, unter Gebüsch und Hecken: Arbeitshöhe mit dem Schneidwerkzeug mind. 15 cm – Tiere nicht gefährden.

Vor dem Verlassen des Gerätes – Motor abstellen.

Schneidwerkzeug regelmäßig, in kurzen Abständen und bei spürbaren Veränderungen sofort prüfen:

- Motor abstellen, Gerät sicher festhalten, Schneidwerkzeug zum Stillstand kommen lassen
- Zustand und festen Sitz prüfen, auf Anrisse achten

- Schärfezustand beachten
- schadhafte oder stumpfe Schneidwerkzeuge sofort wechseln, auch bei geringfügigen Haarrissen

Schneidwerkzeugaufnahme regelmäßig von Gras und Gestrüpp reinigen – Verstopfungen im Bereich des Schneidwerkzeuges oder des Schutzes entfernen.

Zum Wechseln des Schneidwerkzeuges Motor abstellen – **Verletzungsgefahr!**



Das Getriebe wird im Betrieb heiß. Getriebe nicht berühren – **Verbrennungsgefahr!**

### Verwendung von Mähköpfen

Schneidwerkzeug-Schutz durch die in der Gebrauchsanleitung angegebenen Anbauteile ergänzen.

Nur Schutz mit vorschriftsmäßig montiertem Messer verwenden, damit der Mähfaden auf die zulässige Länge beschränkt wird.

Zum Nachstellen des Mähfadens bei manuell nachstellbaren Mähköpfen unbedingt den Motor abstellen – **Verletzungsgefahr!**

Missbräuchliche Benutzung mit zu langen Mähfäden reduziert die Arbeitsdrehzahl des Motors. Das führt durch dauerndes Rutschen der Kupplung zur Überhitzung und zur Beschädigung wichtiger Funktionsteile (z. B. Kupplung, Gehäuseteile aus

Kunststoff) – z. B. durch im Leerlauf mitdrehendes Schneidwerkzeug – **Verletzungsgefahr!**

### Verwendung von Metall-Schneidwerkzeugen

STIHL empfiehlt STIHL Original Metall-Schneidwerkzeuge zu verwenden. Diese sind in ihren Eigenschaften optimal auf das Gerät und die Anforderungen des Benutzers abgestimmt.

Metall-Schneidwerkzeuge drehen sich sehr schnell. Dabei entstehen Kräfte, die auf das Gerät, das Werkzeug selbst und auf das Schnittgut wirken.

Metall-Schneidwerkzeuge müssen regelmäßig nach Vorschrift geschärft werden.

Ungleichmäßig geschärfte Metall-Schneidwerkzeuge erzeugen eine Unwucht, die das Gerät extrem belasten kann – **Bruchgefahr!**

Stumpfe oder unsachgemäß geschärfte Schneiden können zu einer erhöhten Belastung des Metall-Schneidwerkzeuges führen – durch gerissene oder gebrochene Teile **Verletzungsgefahr!**

Metall-Schneidwerkzeug nach jeder Berührung mit harten Gegenständen (z. B. Steine, Felsbrocken, Metallteile) prüfen (z. B. auf Anrisse und Verformungen). Grate und andere sichtbare Materialanhäufungen müssen entfernt werden, da sie sich im weiteren Betrieb jederzeit lösen können und dann weggeschleudert werden – **Verletzungsgefahr!**

Wenn ein rotierendes Metall-Schneidwerkzeug auf einen Stein oder einen anderen harten Gegenstand trifft, kann es zu Funkenbildung kommen, wodurch unter gewissen Umständen leicht entflammare Stoffe in Brand geraten können. Auch trockene Pflanzen und Gestrüpp sind leicht entflammbar, besonders bei heißen, trockenen Wetterbedingungen. Wenn Brandgefahr besteht, Metall-Schneidwerkzeuge nicht in der Nähe leicht entflammbarer Stoffe, trockener Pflanzen oder Gestrüpp verwenden. Unbedingt bei der zuständigen Forstbehörde nachfragen, ob Brandgefahr besteht.

Beschädigte oder angerissene Schneidwerkzeuge nicht weiter verwenden und nicht reparieren – etwa durch Schweißen oder Richten – Formveränderung (Unwucht).

Partikel oder Bruchstücke können sich lösen und mit hoher Geschwindigkeit Bedienungsperson oder dritte Personen treffen – **schwerste Verletzungen!**

Zur Reduzierung der genannten, im Betrieb eines Metall-Schneidwerkzeuges auftretenden Gefahren darf das verwendete Metall-Schneidwerkzeug auf keinen Fall im Durchmesser zu groß sein. Es darf nicht zu schwer sein. Es muss aus Werkstoffen ausreichender Qualität gefertigt sein und eine geeignete Geometrie (Form, Dicke) aufweisen.

Ein nicht von STIHL gefertigtes Metall-Schneidwerkzeug darf nicht schwerer, nicht dicker, nicht anders geformt und im Durchmesser nicht größer als das größte für dieses Motorgerät

freigegebene STIHL Metall-Schneidwerkzeug sein –  
**Verletzungsgefahr!**

### Vibrationen

Längere Benutzungsdauer des Gerätes kann zu vibrationsbedingten Durchblutungsstörungen der Hände führen ("Weißfingerkrankheit").

Eine allgemein gültige Dauer für die Benutzung kann nicht festgelegt werden, weil diese von mehreren Einflussfaktoren abhängt.

Die Benutzungsdauer wird verlängert durch:

- Schutz der Hände (warme Handschuhe)
- Pausen

Die Benutzungsdauer wird verkürzt durch:

- besondere persönliche Veranlagung zu schlechter Durchblutung (Merkmal: häufig kalte Finger, Kribbeln)
- niedrige Außentemperaturen
- Größe der Greifkräfte (festes Zugreifen behindert die Durchblutung)

Bei regelmäßiger, langandauernder Benutzung des Gerätes und bei wiederholtem Auftreten entsprechender Anzeichen (z. B. Fingerkribbeln) wird eine medizinische Untersuchung empfohlen.

### Wartung und Reparaturen

Motorgerät regelmäßig warten. Nur Wartungsarbeiten und Reparaturen ausführen, die in der Gebrauchsanleitung beschrieben sind. Alle anderen Arbeiten von einem Fachhändler ausführen lassen.

STIHL empfiehlt Wartungsarbeiten und Reparaturen nur beim STIHL Fachhändler durchführen zu lassen. STIHL Fachhändlern werden regelmäßig Schulungen angeboten und technische Informationen zur Verfügung gestellt.

Nur hochwertige Ersatzteile verwenden. Ansonsten kann die Gefahr von Unfällen oder Schäden am Gerät bestehen. Bei Fragen dazu an einen Fachhändler wenden.

STIHL empfiehlt STIHL Original-Ersatzteile zu verwenden. Diese sind in ihren Eigenschaften optimal auf das Gerät und die Anforderungen des Benutzers abgestimmt.

Zur Reparatur, Wartung und Reinigung immer **Motor abstellen und Zündkerzenstecker abziehen – Verletzungsgefahr** durch unbeabsichtigtes Anlaufen des Motors!  
– Ausnahme: Vergaser- und Leerlaufeinstellung.

Motor bei abgezogenem Zündkerzenstecker oder bei ausgeschraubter Zündkerze nicht mit der Anwerfvorrichtung in Bewegung setzen – **Brandgefahr** durch Zündfunken außerhalb des Zylinders!

Motorgerät nicht in der Nähe von offenem Feuer warten und aufbewahren – durch Kraftstoff **Brandgefahr!**

Tankverschluss regelmäßig auf Dichtheit prüfen.

Nur einwandfreie, von STIHL freigegebene Zündkerze – siehe "Technische Daten" – verwenden.

Zündkabel prüfen (einwandfreie Isolation, fester Anschluss).

Schalldämpfer auf einwandfreien Zustand prüfen.

Nicht mit defektem oder ohne Schalldämpfer arbeiten – **Brandgefahr!** – **Gehörschäden!**

Heißen Schalldämpfer nicht berühren – **Verbrennungsgefahr!**

### Symbole auf Schutzvorrichtungen

Ein **Pfeil** auf dem Schutz für Schneidwerkzeuge kennzeichnet die Drehrichtung der Schneidwerkzeuge.

Einige der folgenden Symbole befinden sich auf der Außenseite des Schutzes und weisen auf die zulässige Kombination Schneidwerkzeug / Schutz hin.



Den Schutz nur zusammen mit Mähköpfen verwenden – keine Metall-Schneidwerkzeuge verwenden.



Den Schutz nicht zusammen mit Dickichtmessern und Kreissägeblättern verwenden.

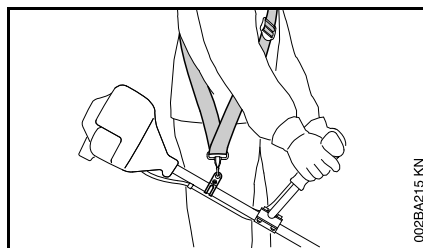


Den Schutz nicht zusammen mit Mähköpfen verwenden.



Den Schutz nur zusammen mit Grasschneideblättern verwenden.

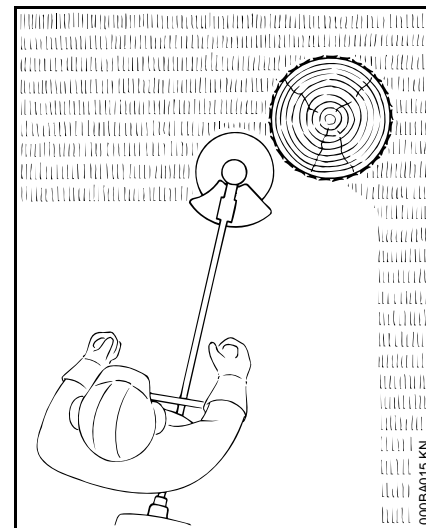
### Traggurt



- Traggurt verwenden
- Motorgerät mit laufendem Motor an den Traggurt hängen

**Grasschneideblätter** müssen zusammen mit einem Traggurt (Einschultergurt) verwendet werden!

### Mähkopf mit Mähfaden



Für weichen "Schnitt" – zum sauberen Schneiden auch zerklüfteter Ränder um Bäume, Zaunpfähle etc. – geringere Verletzung der Baumrinde.

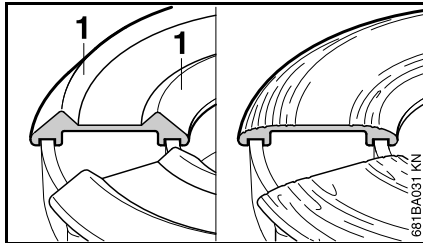
Im Lieferumfang des Mähkopfes befindet sich ein Beilageblatt. Den Mähkopf nur nach den Angaben im Beilageblatt mit Mähfaden bestücken.

### **! WARNUNG**

Mähfaden nicht durch metallische Drähte oder Seile ersetzen – **Verletzungsgefahr!**

### STIHL FixCut

**Verschleißmarkierungen beachten!**

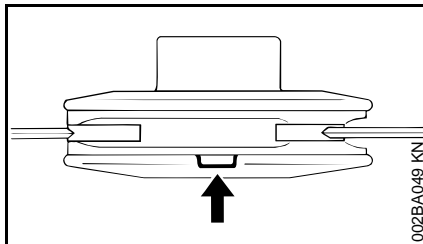


- Sind die Wülste (1) am Unterteil abgetragen bzw. verschlissen – wie in der Abbildung rechts – Mähkopf nicht mehr verwenden und durch neuen ersetzen! Durch weggeschleuderte Werkzeugteile – **Verletzungsgefahr!**

### Mähkopf mit Kunststoffmessern – STIHL PolyCut

Zum Mähen von unbestandenen Wiesenrändern (ohne Pfosten, Zäune, Bäume und ähnliche Hindernisse).

#### Verschleißmarkierungen beachten!



Ist am Mähkopf PolyCut eine der Markierungen nach unten durchgebrochen (Pfeil): Mähkopf nicht mehr verwenden und durch neuen ersetzen! **Verletzungsgefahr** durch weggeschleuderte Werkzeugteile!

Unbedingt die Wartungshinweise für den Mähkopf PolyCut beachten!

An Stelle mit Kunststoffmessern kann der Mähkopf PolyCut auch mit Mähfaden bestückt werden.

Im Lieferumfang des Mähkopfes befinden sich Beilageblätter. Den Mähkopf nur nach Angaben in den Beilageblättern mit Kunststoffmessern oder Mähfaden bestücken.

#### **! WARNUNG**

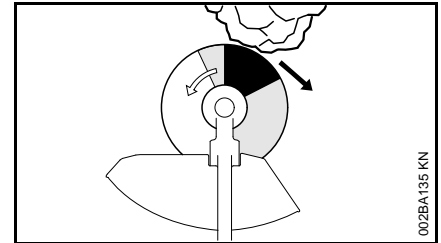
An Stelle des Mähfadens keine metallischen Drähte oder Seile verwenden – **Verletzungsgefahr!**

#### Rückschlaggefahr bei Metall-Schneidwerkzeugen

#### **! WARNUNG**

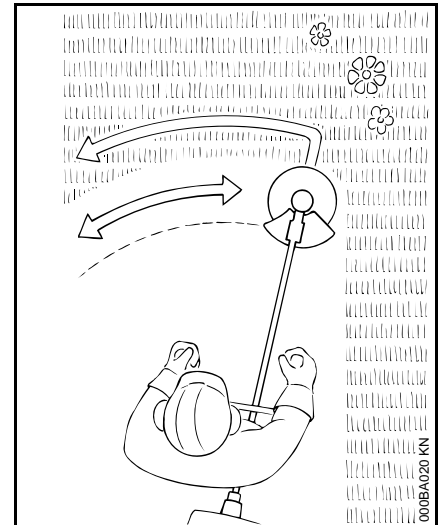


Beim Einsatz von Metall-Schneidwerkzeugen (Grasschneideblatt, Dickichtmesser, Kreissägeblatt) besteht die Gefahr des Rückschlagens, wenn das Werkzeug auf ein festes Hindernis (Baumstamm, Ast, Baumstumpf, Stein oder dergleichen) trifft. Das Gerät wird dabei zurückgeschleudert – gegen die Drehrichtung des Werkzeuges.



Erhöhte Rückschlaggefahr besteht, wenn das Werkzeug im schwarzen Bereich auf ein Hindernis trifft.

#### Grasschneideblatt



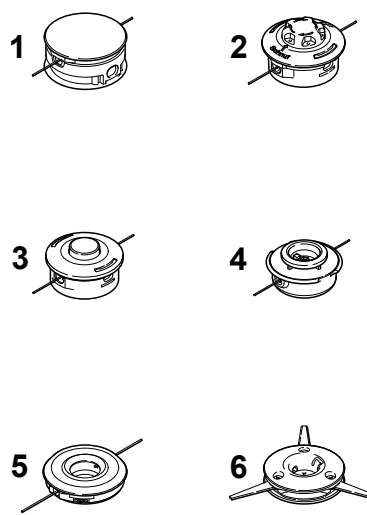
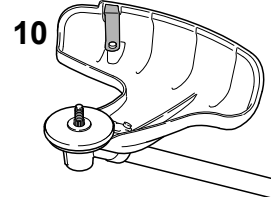
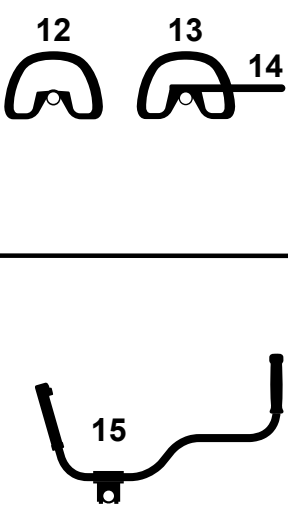
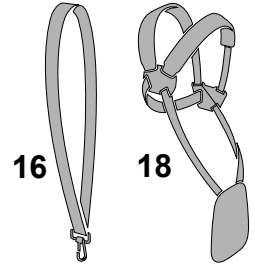
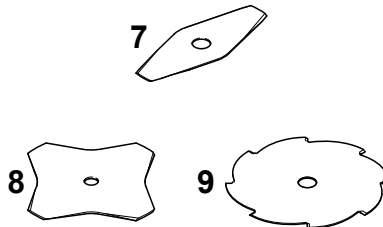
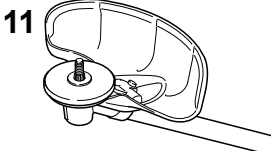
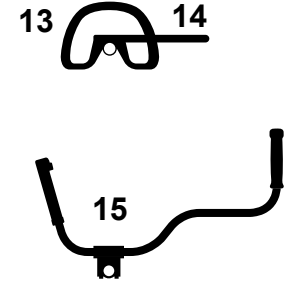
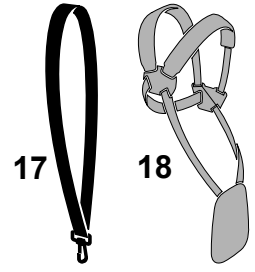
Nur für Gräser und Unkraut – Gerät wie eine Sense führen.

#### **! WARNUNG**

Missbrauch kann das Grasschneideblatt beschädigen – durch weggeschleuderte Teile **Verletzungsgefahr!**

Grasschneideblatt bei merklicher  
Abstumpfung nach Vorschrift schärfen.

# Zulässige Kombinationen von Schneidwerkzeug, Schutz, Griff, Tragurt

Schneidwerkzeug	Schutz	Griff	Tragurt
 <p>1, 2, 3, 4, 5, 6</p>	 <p>10</p>	 <p>12, 13, 14, 15</p>	 <p>16, 18</p>
 <p>7, 8, 9</p>	 <p>11</p>	 <p>13, 14, 15</p>	 <p>17, 18</p>

681BA282 KN

## Zulässige Kombinationen

Abhängig vom Schneidwerkzeug die richtige Kombination aus der Tabelle wählen!

### **! WARNUNG**

Aus Sicherheitsgründen dürfen nur die innerhalb einer Tabellenzeile stehenden Schneidwerkzeuge, Schutz-, Griff- und Traggurt-Ausführungen miteinander kombiniert werden. Andere Kombinationen sind unzulässig – **Unfallgefahr!**

## Schneidwerkzeuge

### Mähköpfe

- 1 STIHL SuperCut 20-2
- 2 STIHL AutoCut C 25-2
- 3 STIHL AutoCut 25-2
- 4 STIHL TrimCut 31-2
- 5 STIHL FixCut 25-2
- 6 STIHL PolyCut 20-3

### Metall-Schneidwerkzeuge

- 7 Grasschneideblatt 230-2  
(Ø 230 mm)
- 8 Grasschneideblatt 230-4  
(Ø 230 mm)
- 9 Grasschneideblatt 230-8  
(Ø 230 mm)

### **! WARNUNG**

Grasschneideblätter aus anderen Materialien als Metall sind nicht zulässig.

## Schutze

- 10 Schutz mit Messer für Mähköpfe
- 11 Schutz für Metall-Schneidwerkzeuge

## Griffe

- 12 Rundumgriff
- 13 Rundumgriff mit
- 14 Bügel (Schrittbegrenzer)
- 15 Zweihandgriff

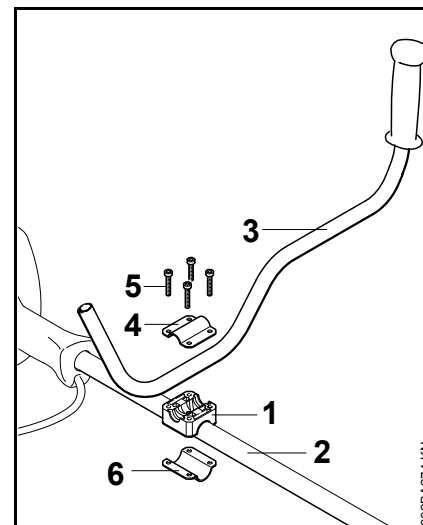
## Traggurte

- 16 Einschultergurt kann verwendet werden
- 17 Einschultergurt muss verwendet werden
- 18 Doppelschultergurt kann verwendet werden

## Zweihandgriff anbauen

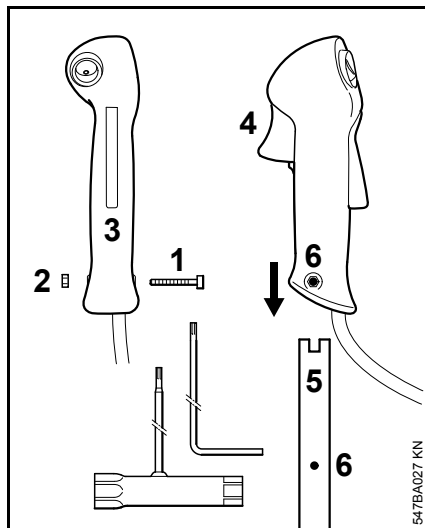
### Griffrohr anbauen

Das Griffrohr im Abstand von ca. 10 cm (4 in) vor dem Motorgehäuse am Schaft vormontieren.



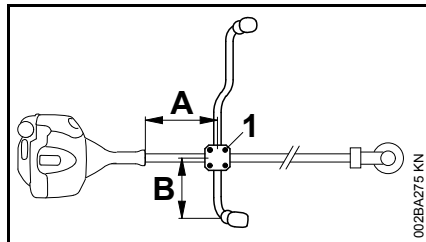
- Griffstütze (1) am Schaft (2) anlegen
- Griffrohr (3) in die Griffstütze legen
- Klemmschale (4) auf die Griffstütze legen, die Schrauben (5) durch die Bohrungen der Teile stecken und bis zum Anschlag in die Klemmschale (6) drehen – Schrauben leicht anziehen

## Bedienungsgriff anbauen



- Schraube (1) herausdrehen – die Mutter (2) bleibt im Bedienungsgriff (3)
- Bedienungsgriff mit dem Gashebel (4) in Richtung Getriebe weisend auf das Griffrohrende (5) schieben, bis die Bohrungen (6) fluchten
- Schraube (1) eindrehen und festziehen

## Griffrohr ausrichten und befestigen



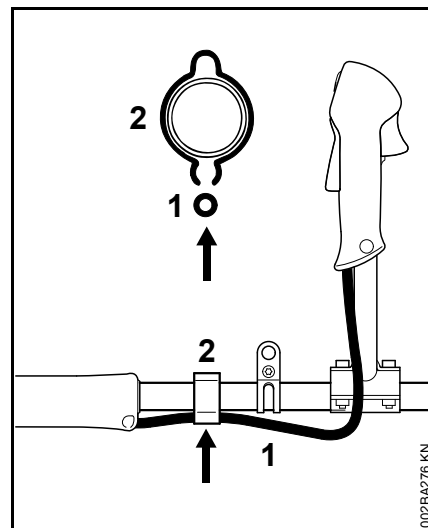
- Griffrohr im Abstand (A) von ca. 20 cm (8 in) und im Abstand (B) von ca. 15 cm (6 in) ausrichten
- Schrauben (1) über Kreuz festziehen

## Gaszug befestigen



### HINWEIS

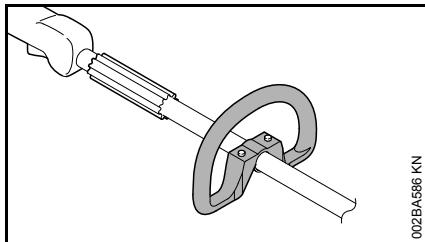
Den Gaszug nicht knicken oder in engen Radien verlegen – der Gashebel muss leicht beweglich sein!



- Gaszug (1) in den Gaszughalter (2) drücken



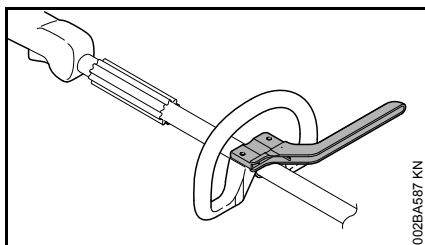
## Rundumgriff anbauen



002BA586 KN

Im Lieferzustand des neuen Gerätes ist der Rundumgriff am Gerät bereits angebaut.

## Bügel verwenden

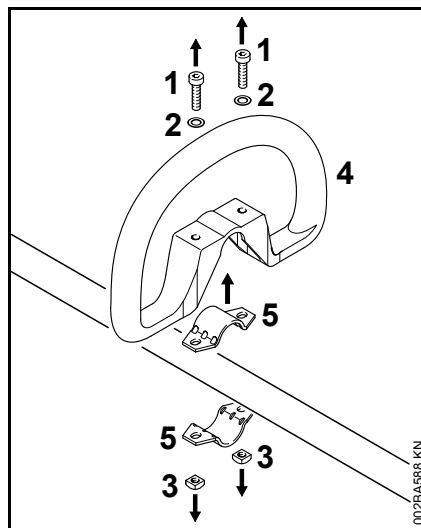


002BA587 KN

Abhängig vom verwendeten Schneidwerkzeug – siehe "Zulässige Kombinationen von Schneidwerkzeug, Schutz, Griff, Traggurt" – muss am Rundumgriff ein Bügel angebaut werden, der als Schrittbegrenzer dient.

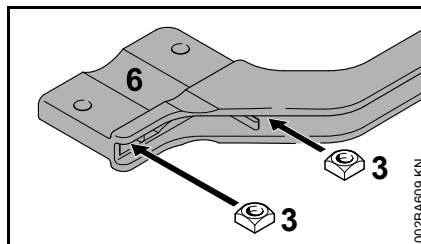
Der Bügel befindet sich im Lieferumfang des Gerätes oder ist als Sonderzubehör erhältlich.

## Bügel befestigen



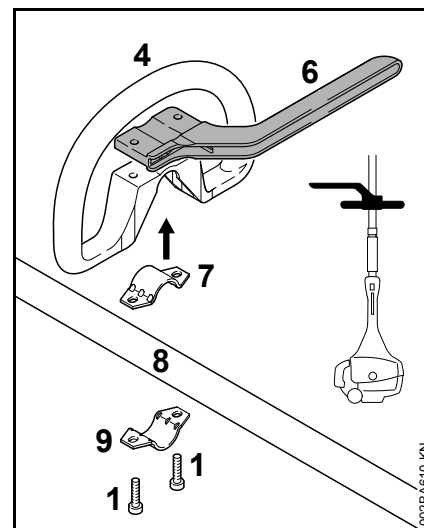
002BA588 KN

- Schrauben (1) herausdrehen und zusammen mit den Scheiben (2) und den Muttern (3) abnehmen
- Rundumgriff (4) und Schellen (5) abnehmen



002BA609 KN

- Vierkutmuttern (3) in den Bügel (6) stecken – Bohrungen zur Deckung bringen

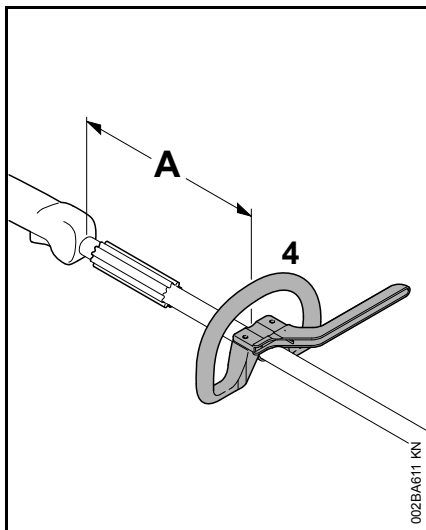


002BA610 KN

- Schelle (7) in den Rundumgriff (4) legen und zusammen auf den Schaft (8) setzen
- Schelle (8) anlegen
- Bügel (6) anlegen – Lage beachten!
- Bohrungen zur Deckung bringen
- Schrauben (1) in die Bohrungen stecken und bis zur Anlage in den Bügel drehen
- weiter bei "Rundumgriff ausrichten und befestigen"

Den Bügel ständig angebaut lassen.

## Rundumgriff ausrichten und befestigen



Durch Ändern des Abstands (A) kann der Rundumgriff in die für die Bedienungsperson und den Anwendungsfall günstigste Lage gebracht werden.

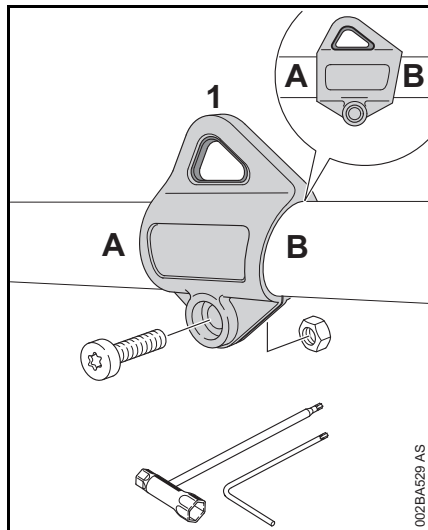
Empfehlung: Abstand (A) ca. 15 cm (5,9 in.)

- Rundumgriff in die gewünschte Position schieben
- Rundumgriff (4) ausrichten
- Schrauben so fest anziehen, dass sich der Rundumgriff nicht mehr um den Schaft drehen lässt – wenn kein Bügel angebaut ist: bei Bedarf die Muttern kontern

## Tragöse anbauen

### Kunststoff-Ausführung

Die Tragöse befindet sich im Lieferumfang des Gerätes oder ist als Sonderzubehör erhältlich.



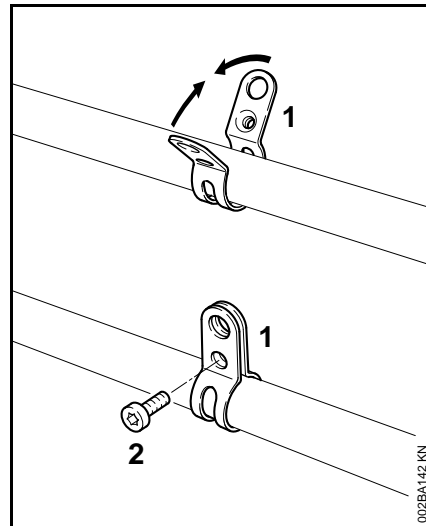
Lage der Tragöse siehe "Wichtige Bauteile".

- Tragöse (1) mit der geschlitzten Seite auf den Schaft setzen und über den Schaft drücken
- Mutter M5 in die Sechskantaufnahme der Tragöse setzen
- Schraube M5x14 von der gegenüberliegenden Seite eindrehen

- Tragöse ausrichten
- Schraube festziehen

### Metall-Ausführung

Die Tragöse befindet sich im Lieferumfang des Gerätes oder ist als Sonderzubehör erhältlich.

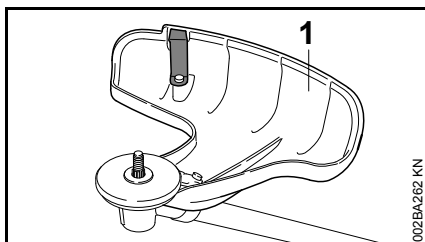


Lage der Tragöse siehe "Wichtige Bauteile".

- Schelle (1) **mit dem Gewinde links** am Schaft anlegen (Benutzerseite)
- Laschen der Schelle zusammendrücken und zusammengedrückt halten
- Schraube (2) M6x14 eindrehen
- Tragöse ausrichten
- Schraube festziehen

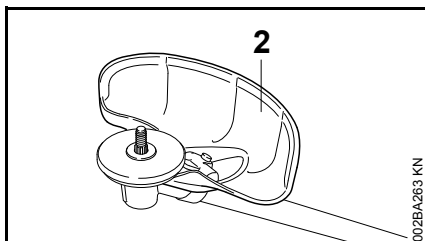
## Schutzvorrichtungen anbauen

### Richtigen Schutz verwenden



#### ! WARNUNG

Der Schutz (1) ist nur für Mähköpfe zugelassen, deshalb muss vor dem Anbau eines Mähkopfes auch der Schutz (1) angebaut werden.

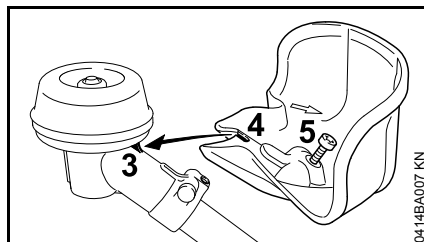


#### ! WARNUNG

Der Schutz (2) ist nur für Grasschneideblätter zugelassen, deshalb muss vor dem Anbau eines Grasschneideblattes auch der Schutz (2) angebaut werden.

## Schutz anbauen

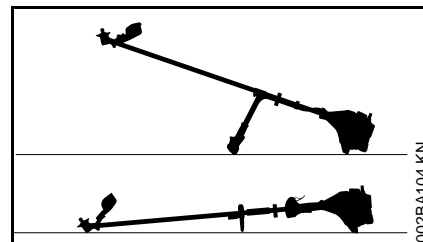
Die Schutze (1) und (2) werden auf die gleiche Weise am Getriebe befestigt.



- Schutz auf das Getriebe setzen, dabei die Nase (3) am Getriebe in die Aussparung (4) am Schutz einführen
- Schraube (5) eindrehen und festziehen

## Schneidwerkzeug anbauen

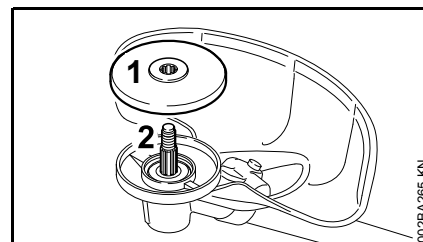
### Motorgerät ablegen



- Motor abstellen
- Motorgerät so ablegen, dass die Aufnahme für das Schneidwerkzeug nach oben zeigt

### Druckteller anbauen

Im Lieferumfang des Gerätes befindet sich der Druckteller.



- Druckteller (1) auf die Welle (2) schieben

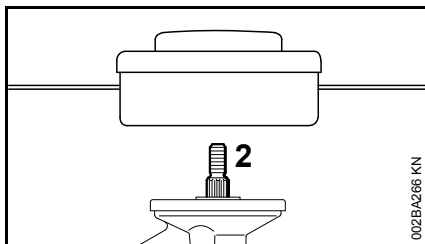
#### HINWEIS

Für die Befestigung von Schneidwerkzeugen ist der Druckteller am Getriebe notwendig.

## Befestigungsteile für Schneidwerkzeuge

Abhängig vom Schneidwerkzeug, das mit der Erstausrüstung eines neuen Gerätes geliefert wird, kann sich auch der Lieferumfang an Befestigungsteilen für das Schneidwerkzeug unterscheiden.

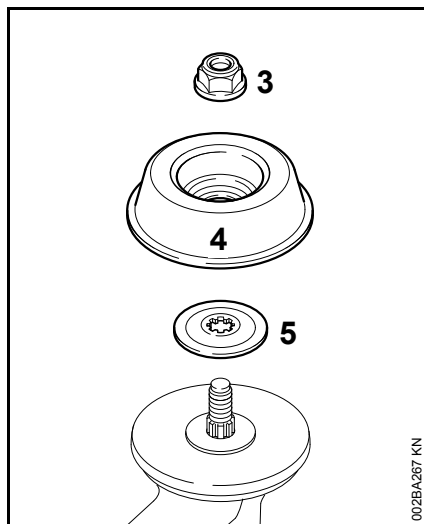
### Lieferumfang ohne Befestigungsteile



Es können nur Mähköpfe angebaut werden, die direkt auf der Welle (2) befestigt werden.

### Lieferumfang mit Befestigungsteilen

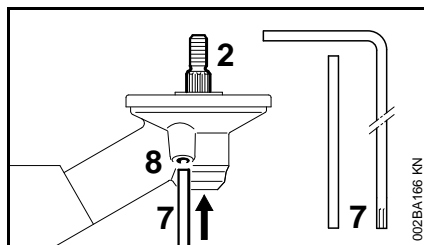
Es können Mähköpfe und Grasschneideblätter angebaut werden.



Zur Befestigung einiger Mähköpfe und der Grasschneideblätter sind zusätzlich Mutter (3), Lauffeller (4) und Druckscheibe (5) notwendig.

Die Teile befinden sich im Teilesatz, der zusammen mit dem Gerät geliefert wird und sind als Sonderzubehör erhältlich.

### Welle blockieren



Zum An- und Abbauen der Schneidwerkzeuge muss die Welle (2) mit dem Steckdorn (7) oder dem Winkel-Schraubendreher (7) blockiert werden.

Die Teile sind jeweils im Lieferumfang enthalten und als Sonderzubehör erhältlich.

- Steckdorn (7) oder Winkel-Schraubendreher (7) in die Bohrung (8) im Getriebe schieben – bis zum Anschlag – leicht drücken
- an Welle, Mutter oder Schneidwerkzeug drehen, bis der Steckdorn einrastet und die Welle blockiert wird

### Schneidwerkzeug anbauen

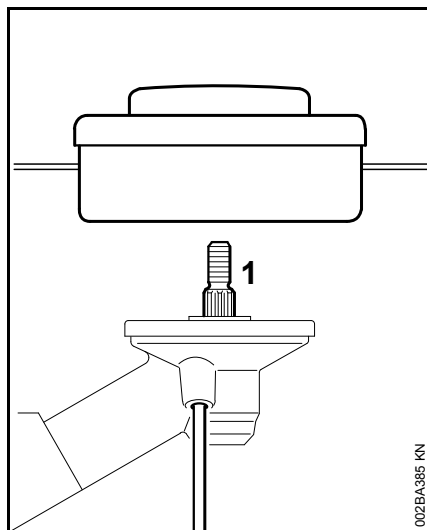


#### ! WARNUNG

Zum Schneidwerkzeug passenden Schutz verwenden – siehe "Schutzvorrichtungen anbauen".

### Mähkopf mit Gewindeanschluss anbauen

Das Beilageblatt für den Mähkopf gut aufbewahren.



- Mähkopf gegen den Uhrzeigersinn bis zur Anlage auf die Welle (1) drehen
- Welle blockieren
- Mähkopf festziehen



#### HINWEIS

Werkzeug zum Blockieren der Welle wieder abziehen.

#### Mähkopf abbauen

- Welle blockieren
- Mähkopf im Uhrzeigersinn drehen

#### Metall-Schneidwerkzeug anbauen

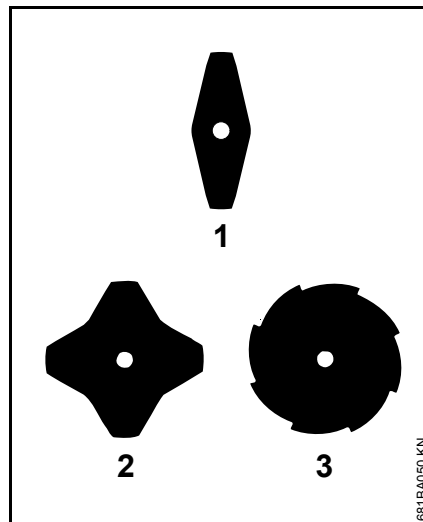
Beilageblatt und Verpackung zum Metall-Schneidwerkzeug gut aufbewahren.

#### ! WARNUNG

Schutzhandschuhe anziehen – Verletzungsgefahr durch scharfe Schneidkanten.

Immer nur ein Metall-Schneidwerkzeug anbauen!

#### Schneidwerkzeug richtig auflegen

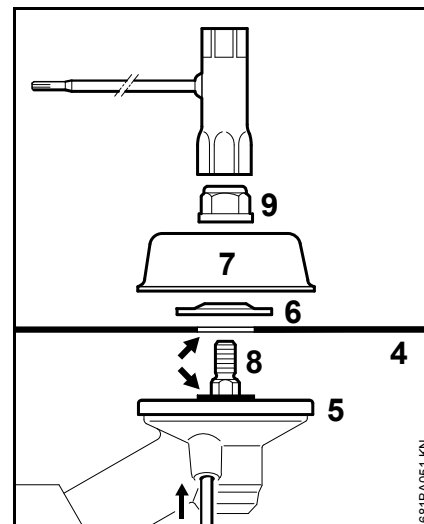


An den Grasschneideblättern (1) und (2) können die Schneidkanten in beliebige Richtung zeigen – diese Schneidwerkzeuge regelmäßig wenden um eine einseitige Abnutzung zu vermeiden.

Am Grasschneideblatt (3) müssen die Schneidkanten in die Drehrichtung des Uhrzeigers zeigen.

#### ! WARNUNG

Pfeil für die Drehrichtung auf der Innenseite des Schutzes beachten.



- Schneidwerkzeug (4) auf den Druckteller (5) legen

#### ! WARNUNG

Bund (Pfeil) muss in die Bohrung des Schneidwerkzeuges ragen.

#### Schneidwerkzeug befestigen

- Druckscheibe (6) auflegen – Wölbung nach oben
- Laufteller (7) auflegen
- Welle (8) blockieren
- Mutter (9) gegen den Uhrzeigersinn auf die Welle drehen und festziehen

#### ! WARNUNG

Leichtgängig gewordene Mutter ersetzen.



Werkzeug zum Blockieren der Welle wieder abziehen.

### Metall-Schneidwerkzeug abbauen



Schutzhandschuhe anziehen – Verletzungsgefahr durch scharfe Schneidkanten.

- Welle blockieren
- Mutter im Uhrzeigersinn lösen
- Schneidwerkzeug und dessen Befestigungsteile vom Getriebe abziehen – dabei den Druckteller (5) **nicht** abnehmen

## Kraftstoff

Der Motor muss mit einem Kraftstoffgemisch aus Benzin und Motoröl betrieben werden.



Direkten Hautkontakt mit Kraftstoff und Einatmen von Kraftstoffdämpfen vermeiden.

### STIHL MotoMix

STIHL empfiehlt die Verwendung von STIHL MotoMix. Dieser fertig gemischte Kraftstoff ist benzolfrei, bleifrei, zeichnet sich durch eine hohe Oktanzahl aus und bietet immer das richtige Mischungsverhältnis.

STIHL MotoMix ist für höchste Motorlebensdauer mit STIHL - Zweitaktmotoröl HP Ultra gemischt.

MotoMix ist nicht in allen Märkten verfügbar.

### Kraftstoff mischen



Ungeeignete Betriebsstoffe oder von der Vorschrift abweichendes Mischungsverhältnis können zu ernststen Schäden am Triebwerk führen. Benzin oder Motoröl minderer Qualität können Motor, Dichtringe, Leitungen und Kraftstofftank beschädigen.

## Benzin

Nur **Markenbenzin** mit einer Oktanzahl von mindestens 90 ROZ verwenden – bleifrei oder verbleit.

Maschinen mit Abgaskatalysator müssen mit bleifreiem Benzin betrieben werden.



Bei Verwendung mehrerer Tankfüllungen verbleiten Benzins kann sich die Wirkung des Katalysators deutlich verringern.

Benzin mit einem Alkoholanteil über 10% kann bei Motoren mit manuell verstellbaren Vergasern Laufstörungen verursachen und soll daher zum Betrieb dieser Motoren nicht verwendet werden.

Motoren mit M-Tronic liefern mit einem Benzin mit bis zu 25% Alkoholanteil (E25) volle Leistung.

## Motoröl

Nur Qualitäts-Zweitakt-Motoröl verwenden – am besten **STIHL Zweitakt-Motoröl HP, HP Super oder HP Ultra, diese sind auf STIHL Motoren optimal abgestimmt. Allerhöchste Leistung und Motorlebensdauer gewährleistet HP Ultra.**

Die Motoröle sind nicht in allen Märkten verfügbar.

Bei Motorgeräten mit Abgaskatalysator darf zum Ansetzen der Kraftstoffmischung nur **STIHL Zweitakt-Motoröl 1:50** verwendet werden.

## Mischungsverhältnis

bei STIHL Zweitakt-Motoröl 1:50; 1:50 =  
1 Teil Öl + 50 Teile Benzin

## Beispiele

Benzinmenge STIHL Zweitaktöl 1:50

Liter	Liter	(ml)
1	0,02	(20)
5	0,10	(100)
10	0,20	(200)
15	0,30	(300)
20	0,40	(400)
25	0,50	(500)

- in einen für Kraftstoff zugelassenen Kanister zuerst Motoröl, dann Benzin einfüllen und gründlich mischen

## Kraftstoffgemisch aufbewahren

Nur in für Kraftstoff zugelassenen Behältern an einem sicheren, trockenen und kühlen Ort lagern, vor Licht und Sonne schützen.

**Kraftstoffgemisch altert** – nur den Bedarf für einige Wochen mischen. Kraftstoffgemisch nicht länger als 30 Tage lagern. Unter Einwirkung von Licht, Sonne, niedrigen oder hohen Temperaturen kann das Kraftstoffgemisch schneller unbrauchbar werden.

STIHL MotoMix kann jedoch bis zu 2 Jahren problemlos gelagert werden.

- Kanister mit dem Kraftstoffgemisch vor dem Auftanken kräftig schütteln

## ! WARNUNG

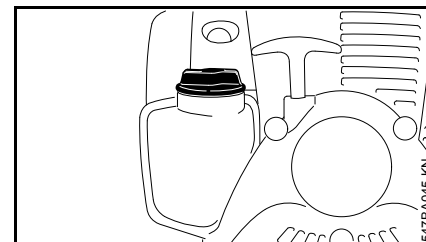
Im Kanister kann sich Druck aufbauen – vorsichtig öffnen.

- Kraftstofftank und Kanister von Zeit zu Zeit gründlich reinigen

Restkraftstoff und die zur Reinigung benutzte Flüssigkeit vorschriften- und umweltgerecht entsorgen!

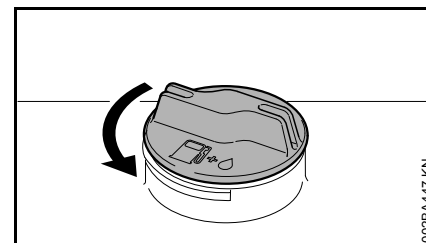
## Kraftstoff einfüllen

### Gerät vorbereiten



- Tankverschluss und Umgebung vor dem Auftanken reinigen, damit kein Schmutz in den Tank fällt
- Gerät so positionieren, dass der Tankverschluss nach oben zeigt

### Tankverschluss öffnen



- Verschluss gegen den Uhrzeigersinn drehen bis er von der Tanköffnung abgenommen werden kann
- Tankverschluss abnehmen

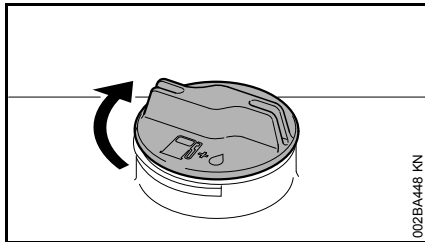
## Kraftstoff einfüllen

Beim Auftanken keinen Kraftstoff verschütten und den Tank nicht randvoll füllen.

STIHL empfiehlt das STIHL Einfüllsystem für Kraftstoff (Sonderzubehör).

- Kraftstoff einfüllen

## Tankverschluss schließen



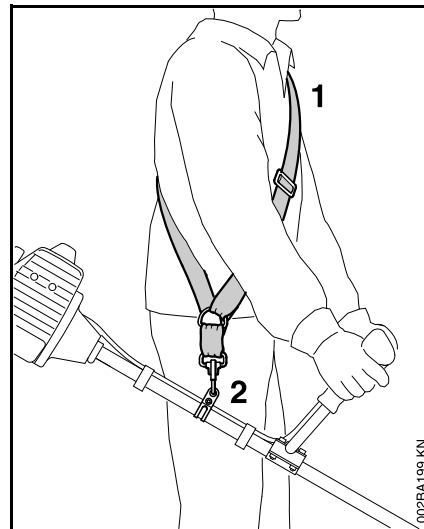
- Verschluss ansetzen
- Verschluss bis zum Anschlag im Uhrzeigersinn drehen und so fest wie möglich von Hand anziehen

## Traggurt anlegen

Art und Ausführung des Traggurtes sind vom Markt abhängig.

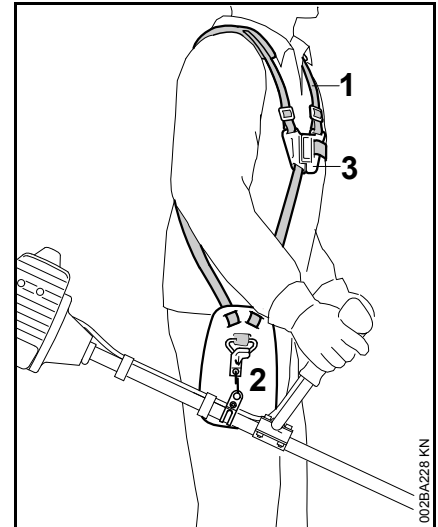
Verwendung des Traggurtes – siehe "Zulässige Kombinationen von Schneidwerkzeug, Schutz, Griff, Traggurt".

## Einschultergurt



- Einschultergurt (1) anlegen
- Gurtlänge so einstellen, dass sich der Karabinerhaken (2) etwa eine Handbreit unterhalb der rechten Hüfte befindet
- Gerät ausbalancieren

## Doppelschultergurt



- Doppelschultergurt (1) anlegen und Schlosplatte (3) schließen
- Gurtlänge einstellen – der Karabinerhaken (2) muss bei eingehängtem Motorgerät etwa eine Handbreit unterhalb der rechten Hüfte liegen
- Gerät ausbalancieren – siehe "Gerät ausbalancieren"

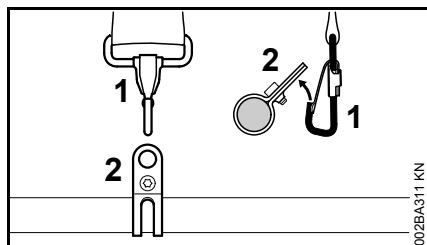


## Gerät ausbalancieren

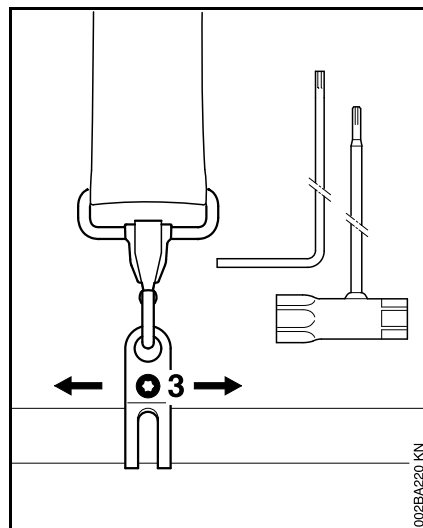
Art und Ausführung von Traggurt und Karabinerhaken sind vom Markt abhängig.

Bei Geräten mit Rundumgriff ist die Tragöse im Bedienungsgriff eingebaut – siehe "Wichtige Bauteile". Geräte mit Rundumgriff müssen nicht ausbalanciert werden.

## Gerät am Traggurt einhängen

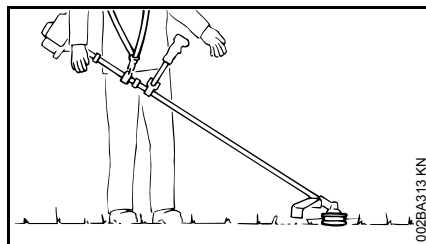


- Karabinerhaken (1) in die Tragöse (2) am Schaft einhängen



- Schraube (3) lösen

## Pendellage



- Mähköpfe und Grasschneideblätter sollen leicht auf dem Boden aufliegen

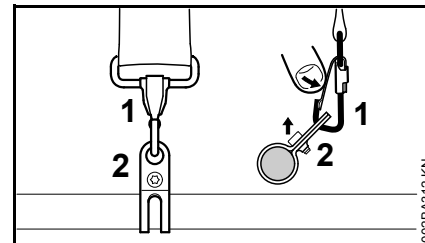
Zum Erreichen der Pendellage folgende Schritte ausführen:

- Tragöse verschieben – Schraube leicht anziehen – Gerät auspendeln lassen – Pendellage prüfen

Ist die richtige Pendellage erreicht:

- Schraube an der Tragöse festziehen

## Gerät am Traggurt aushängen

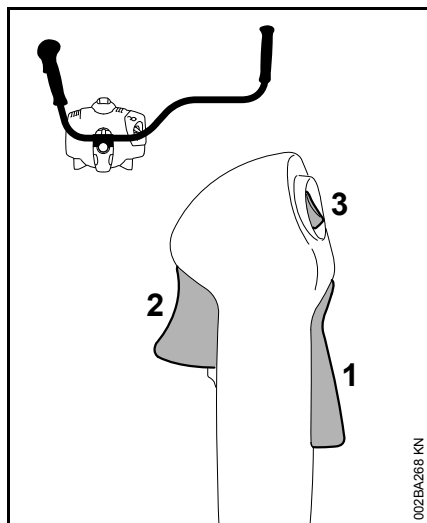


- Lasche am Karabinerhaken (1) drücken und Tragöse (2) aus dem Haken ziehen

## Motor starten / abstellen

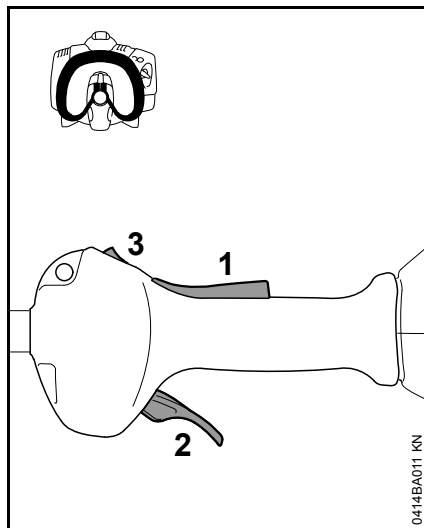
### Bedienelemente

#### Ausführung mit Zweihandgriff



- 1 Gashebelsperre
- 2 Gashebel
- 3 Stopptaster – mit den Stellungen für **Betrieb** und **0** = Stopp. Zum Ausschalten der Zündung muss der Stopptaster gedrückt werden – siehe "Funktion des Stopptasters und der Zündung"

#### Ausführung mit Rundumgriff

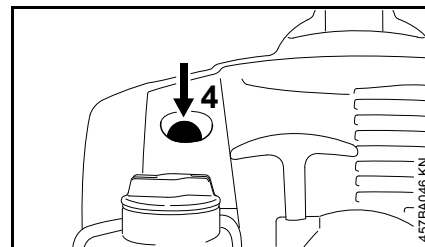


- 1 Gashebelsperre
- 2 Gashebel
- 3 Stopptaster – mit den Stellungen für **Betrieb** und **0** = Stopp. Zum Ausschalten der Zündung muss der Stopptaster gedrückt werden – siehe "Funktion des Stopptasters und der Zündung"

#### Funktion des Stopptasters und der Zündung

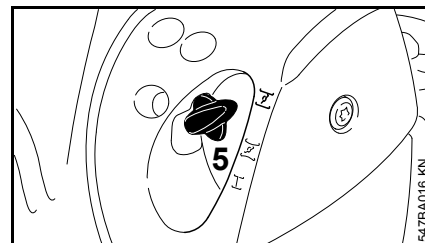
Wird der Stopptaster betätigt, wird die Zündung ausgeschaltet und der Motor wird abgestellt. Nach dem Loslassen federt der Stopptaster automatisch wieder in die Stellung **Betrieb** zurück: Nachdem der Motor stillsteht, wird in der Stellung **Betrieb** die Zündung automatisch wieder eingeschaltet – der Motor ist startbereit und kann angeworfen werden.

#### Motor starten



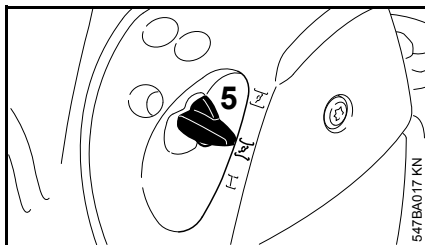
- Balg (4) der Kraftstoffhandpumpe (P) mindestens 5 mal drücken – auch wenn der Balg mit Kraftstoff gefüllt ist


#### Kalter Motor (Kaltstart)



- Startklappenhebel (5) hineindrücken und dabei auf **I** drehen

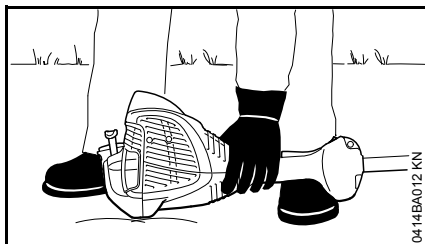
## Warmer Motor (Warmstart)



- Startklappenhebel (5) hineindrücken und dabei auf  drehen

Diese Stellung auch benutzen, wenn der Motor schon gelaufen, aber noch kalt ist.

## Anwerfen



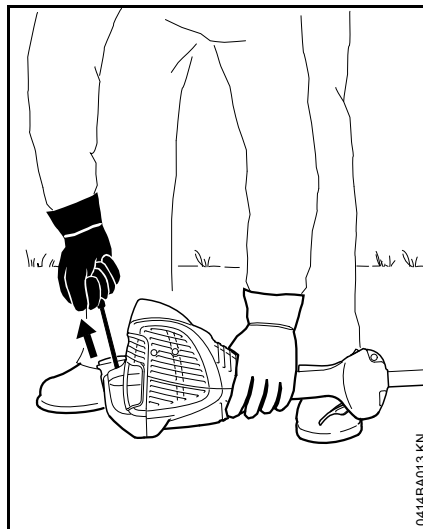
- das Gerät sicher auf den Boden legen: Die Stütze am Motor und der Schutz für das Schneidwerkzeug bilden die Auflage
- falls vorhanden: Transportschutz am Schneidwerkzeug entfernen

Das Schneidwerkzeug darf weder den Boden, noch irgendwelche Gegenstände berühren – **Unfallgefahr!**

- sicheren Stand einnehmen – Möglichkeiten: stehend, gebückt oder kniend
- das Gerät mit der linken Hand **fest** an den Boden drücken – dabei weder den Gashebel, die Gashebelsperre noch den Stopptaster berühren



Nicht den Fuß auf den Schaft stellen oder darauf knien!



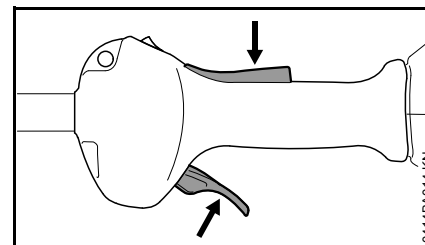
- mit der rechten Hand den Anwerfgriff fassen
- Anwerfgriff gleichmäßig durchziehen



Seil nicht bis zum Seilende herausziehen – **Bruchgefahr!**

- Anwerfgriff nicht zurückschnellen lassen – entgegen der Ausziehrichtung zurückführen, damit sich das Anwerfseil richtig aufwickeln kann
- anwerfen bis der Motor läuft

## Sobald der Motor läuft



- Gashebelsperre drücken und Gas geben – der Startklappenhebel springt in die Stellung für Betrieb I – nach einem Kaltstart den Motor mit einigen Lastwechseln warmfahren



Bei richtig eingestelltem Vergaser darf sich das Schneidwerkzeug im Motorleerlauf nicht drehen!

Das Gerät ist einsatzbereit.

## Motor abstellen

- Stopptaster in Richtung **0** betätigen – der Motor stoppt – den Stopptaster loslassen – der Stopptaster federt zurück

## Weitere Hinweise zum Starten

Der Motor geht in der Stellung für Kaltstart  $\overline{I}$  oder beim Beschleunigen aus.

- Startklappenhebel auf  $\overline{I}$  stellen – weiter anwerfen bis der Motor läuft

Der Motor startet nicht in der Stellung für Warmstart  $\overline{II}$

- Startklappenhebel auf  $\overline{I}$  stellen – weiter anwerfen bis der Motor läuft

Der Motor springt nicht an

- prüfen, ob alle Bedienungselemente richtig eingestellt sind
- prüfen, ob Kraftstoff im Tank ist, ggf. auffüllen
- prüfen, ob der Zündkerzenstecker fest aufgesteckt ist
- Startvorgang wiederholen

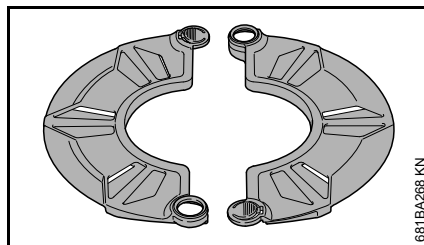
Der Tank wurde restlos leergefahren

- nach dem Betanken den Balg der Kraftstoffhandpumpe (P) mindestens 5 mal drücken – auch wenn der Balg mit Kraftstoff gefüllt ist
- Startklappenhebel abhängig von der Motortemperatur einstellen
- Motor erneut starten

## Gerät transportieren

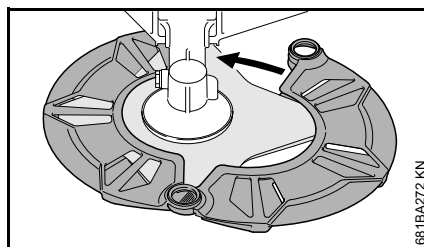
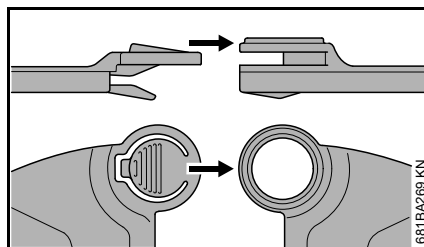
### Transportschutz verwenden

Transportschutze sind auch als Sonderzubehör erhältlich.



Der Transportschutz kann für Grasschneideblätter bis 230 mm Durchmesser verwendet werden.

### Transportschutz anlegen



## Betriebshinweise

### Während der ersten Betriebszeit

Das fabrikneue Gerät bis zur dritten Tankfüllung nicht unbelastet im hohen Drehzahlbereich betreiben, damit während der Einlaufphase keine zusätzlichen Belastungen auftreten. Während der Einlaufphase müssen sich die bewegten Teile aufeinander einspielen – im Triebwerk besteht ein höherer Reibungswiderstand. Der Motor erreicht seine maximale Leistung nach einer Laufzeit von 5 bis 15 Tankfüllungen.

### Während der Arbeit

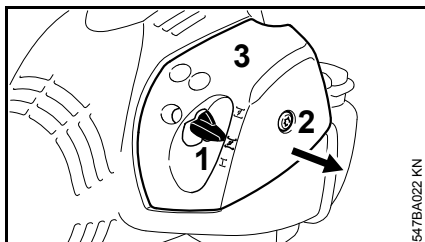
Nach längerem Volllastbetrieb den Motor noch kurze Zeit im Leerlauf laufen lassen, bis die größere Wärme durch den Kühlluftstrom abgeführt ist, damit die Bauteile am Triebwerk (Zündanlage, Vergaser) nicht durch einen Wärmestau extrem belastet werden.

### Nach der Arbeit

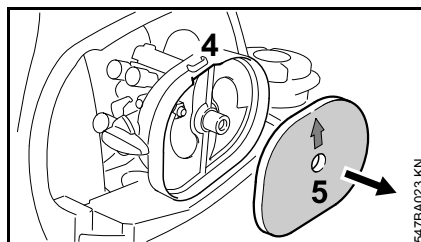
Bei kurzzeitigem Stillsetzen: Motor abkühlen lassen. Gerät mit leerem Kraftstofftank an einem trockenen Ort, nicht in der Nähe von Zündquellen, bis zum nächsten Einsatz aufbewahren. Bei längerer Stilllegung – siehe "Gerät aufbewahren".

## Luftfilter reinigen

Wenn die Motorleistung spürbar nachlässt



- Startklappenhebel (1) auf  $\nearrow$  stellen
- Schraube (2) im Filterdeckel (3) solange entgegen dem Uhrzeigersinn drehen, bis der Deckel lose sitzt
- Filterdeckel (3) über den Hebel der Startklappe abziehen und abnehmen
- Umgebung des Filters von grobem Schmutz befreien



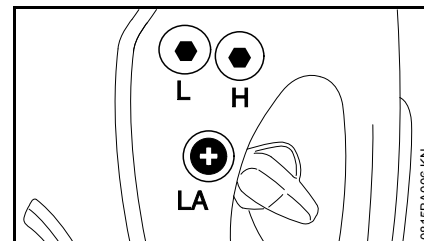
- in die Aussparung (4) im Filtergehäuse greifen und den Filz-Filter (5) herausnehmen
- Filz-Filter (5) austauschen – behelfsweise ausklopfen oder ausblasen – nicht auswaschen

### HINWEIS

Beschädigte Teile ersetzen!

- Filz-Filter (5) formschlüssig in das Filtergehäuse einsetzen – der Pfeil zeigt zur Aussparung
- Startklappenhebel (1) auf  $\nearrow$  stellen
- Filterdeckel (3) aufsetzen – dabei die Schraube (2) nicht verkanten – Schraube eindrehen

## Vergaser einstellen



Der Vergaser des Gerätes ist ab Werk so abgestimmt, dass dem Motor in allen Betriebszuständen ein optimales Kraftstoff-Luft-Gemisch zugeführt wird.

### Leerlauf einstellen

#### Motor bleibt im Leerlauf stehen

- Motor ca. 3 min warmlaufen lassen
- Leerlaufanschlagschraube (LA) langsam im Uhrzeigersinn drehen, bis der Motor gleichmäßig läuft – das Schneidwerkzeug darf sich nicht mitbewegen

#### Schneidwerkzeug bewegt sich im Leerlauf mit

- Leerlaufanschlagschraube (LA) entgegen dem Uhrzeigersinn drehen, bis das Schneidwerkzeug stehen bleibt, dann 1/2 bis 3/4 Umdrehung in der gleichen Richtung weiterdrehen

### WARNUNG

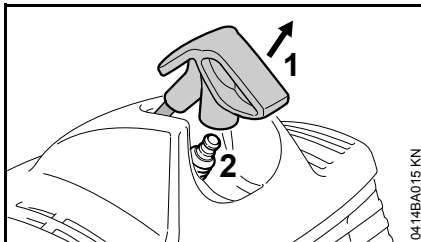
Bleibt das Schneidwerkzeug nach erfolgter Einstellung im Leerlauf nicht stehen, Motorgerät vom Fachhändler instand setzen lassen.

## Zündkerze

- bei ungenügender Motorleistung, schlechtem Starten oder Leerlaufstörungen zuerst die Zündkerze prüfen
- nach ca. 100 Betriebsstunden die Zündkerze ersetzen – bei stark abgebrannten Elektroden auch schon früher – nur von STIHL freigegebene, entstörte Zündkerzen verwenden – siehe "Technische Daten"

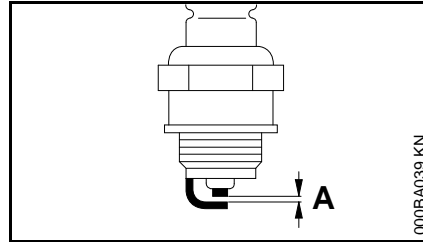
### Zündkerze ausbauen

- Motor abstellen



- Zündkerzenstecker (1) abziehen
- Zündkerze (2) herausdrehen

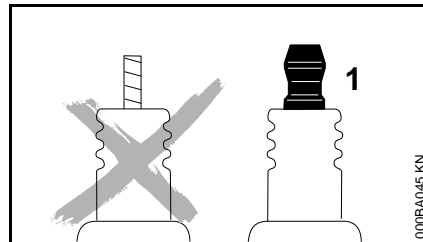
### Zündkerze prüfen



- verschmutzte Zündkerze reinigen
- Elektrodenabstand (A) prüfen und falls notwendig nachstellen, Wert für Abstand – siehe "Technische Daten"
- Ursachen für die Verschmutzung der Zündkerze beseitigen

Mögliche Ursachen sind:

- zu viel Motoröl im Kraftstoff
- verschmutzter Luftfilter
- ungünstige Betriebsbedingungen



### Zündkerze einbauen

- Zündkerze eindrehen
- Zündkerzenstecker auf die Zündkerze drücken

### ! WARNUNG

Bei einer Zündkerze mit separater Anschlussmutter (1) unbedingt die Anschlussmutter auf das Gewinde drehen und **fest** anziehen – durch Funkenbildung **Brandgefahr!**

## Motorlaufverhalten

Ist trotz gereinigtem Luftfilter und korrekter Vergasereinstellung das Motorlaufverhalten unbefriedigend, kann die Ursache auch am Schalldämpfer liegen.

Beim Fachhändler den Schalldämpfer auf Verschmutzung (Verkokung) überprüfen lassen!

STIHL empfiehlt Wartungsarbeiten und Reparaturen nur beim STIHL Fachhändler durchführen zu lassen.

## Anwerfvorrichtung

Zur Erhöhung der Lebensdauer des Anwerfseils nachfolgende Hinweise beachten:

- Seil nur in der vorgeschriebenen Ausziehrichtung herausziehen
- Seil nicht über die Kante der Seilführung schleifen lassen
- Seil nicht weiter als beschrieben herausziehen
- Anwerfgriff entgegen der Ausziehrichtung zurückführen, nicht zurückschnellen lassen – siehe "Motor starten / abstellen"

Ein beschädigtes Anwerfseil sollte rechtzeitig beim Fachhändler ausgetauscht werden. STIHL empfiehlt Wartungsarbeiten und Reparaturen nur beim STIHL Fachhändler durchführen zu lassen.

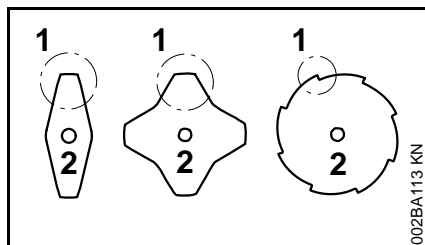
## Gerät aufbewahren

Bei Betriebspausen ab ca. 3 Monaten

- Kraftstofftank an gut belüftetem Ort entleeren und reinigen
- Kraftstoff vorschriften- und umweltgerecht entsorgen
- Vergaser leerfahren, andernfalls können die Membranen im Vergaser verkleben!
- Schneidwerkzeug abnehmen, reinigen und prüfen. Metall-Schneidwerkzeuge mit Schutzöl behandeln.
- Gerät gründlich säubern, besonders Zylinderrippen und Luftfilter!
- Gerät an einem trockenen und sicheren Ort aufbewahren – vor unbefugter Benutzung (z. B. durch Kinder) schützen

## Metall-Schneidwerkzeuge schärfen

- Schneidwerkzeuge bei geringer Abnutzung mit einer Schärffeile "Sonderzubehör" – bei starker Abnutzung und Scharfen mit einem Schleifgerät schärfen oder vom Fachhändler durchführen lassen – STIHL empfiehlt den STIHL Fachhändler
- Oft schärfen, wenig wegnehmen: für das einfache Nachschärfen genügen meist zwei bis drei Feilenstriche



- Messerflügel (1) gleichmäßig schärfen – den Umriss des Stammblasses (2) nicht verändern

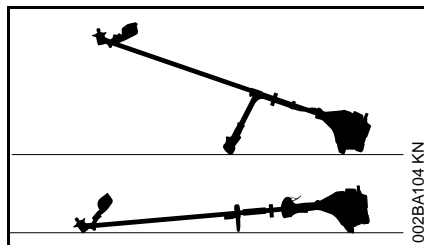
Weitere Schärfinweise befinden sich auf der Verpackung des Schneidwerkzeuges. Deshalb die Verpackung aufbewahren.

## Auswuchten

- ca. 5 mal nachschärfen, dann Schneidwerkzeuge mit dem STIHL Auswuchtgerät "Sonderzubehör" auf Unwucht prüfen und auswuchten oder vom Fachhändler durchführen lassen – STIHL empfiehlt den STIHL Fachhändler

## Mähkopf warten

### Motorgerät ablegen



- Motor abstellen
- Motorgerät so ablegen, dass die Aufnahme für das Schneidwerkzeug nach oben zeigt

### Mähfaden erneuern

Vor dem Erneuern des Mähfadens den Mähkopf unbedingt auf Verschleiß prüfen.



### WARNUNG

Sind starke Verschleißspuren sichtbar, muss der Mähkopf komplett ersetzt werden.

Der Mähfaden wird nachfolgend kurz "Faden" genannt.

Im Lieferumfang des Mähkopfes befindet sich eine bebilderte Anleitung, die das Erneuern von Fäden zeigt. Deshalb die Anleitung für den Mähkopf gut aufbewahren.

- Bei Bedarf den Mähkopf abbauen

## Mähfaden nachstellen

### STIHL SuperCut

Faden wird automatisch nachgestellt, wenn der Faden mind. **6 cm (2 1/2 in.)** lang ist – durch das Messer am Schutz werden überlange Fäden auf optimale Länge gekürzt.

### STIHL AutoCut

- Gerät mit laufendem Motor über eine Rasenfläche halten – der Mähkopf muss sich dabei drehen
- Mähkopf auf den Boden tippen – Faden wird nachgestellt und durch das Messer am Schutz auf die richtige Länge abgeschnitten

Mit jedem Auftippen am Boden stellt der Mähkopf Faden nach. Deshalb während der Arbeit die Schnittleistung des Mähkopfes beobachten. Wird der Mähkopf zu häufig auf den Boden getippt, werden ungenutzte Stücke vom Mähfaden am Messer abgeschnitten.

Die Nachstellung erfolgt nur, wenn beide Fadenenden mindestens noch **2,5 cm (1 in.)** lang sind.

### STIHL TrimCut



### WARNUNG

Zum Nachstellen des Fadens mit der Hand unbedingt den Motor abstellen – sonst besteht **Verletzungsgefahr!**

- Spulengehäuse hochziehen – entgegen dem Uhrzeigersinn drehen – ca. 1/6 Umdrehung – bis zur Raststellung – und wieder zurückfedern lassen
- Fadenenden nach außen ziehen



Den Vorgang bei Bedarf wiederholen, bis beide Fadenenden das Messer am Schutz erreichen.

Eine Drehbewegung von Raste zu Raste gibt ca. **4 cm (1 1/2 in.)** Faden frei.

### Mähfaden ersetzen

#### STIHL PolyCut

In den Mähkopf PolyCut kann an Stelle der Schneidmesser auch ein abgelängter Faden eingehängt werden.

#### STIHL FixCut, STIHL PolyCut



#### WARNUNG

Zum Bestücken des Mähkopfes mit der Hand unbedingt den Motor abstellen – sonst besteht **Verletzungsgefahr!**

- Mähkopf nach der mitgelieferten Anleitung mit abgelängten Fäden bestücken

### Messer ersetzen

#### STIHL PolyCut

Vor dem Ersetzen der Schneidmesser den Mähkopf unbedingt auf Verschleiß prüfen.



#### WARNUNG

Sind starke Verschleißspuren sichtbar, muss der Mähkopf komplett ersetzt werden.

Die Schneidmesser werden nachfolgend kurz "Messer" genannt.

Im Lieferumfang des Mähkopfes befindet sich eine bebilderte Anleitung, die das Erneuern von Messern zeigt. Deshalb die Anleitung für den Mähkopf gut aufbewahren.



#### WARNUNG

Zum Bestücken des Mähkopfes mit der Hand unbedingt den Motor abstellen – sonst besteht **Verletzungsgefahr!**

- Mähkopf abbauen
- Messer erneuern, wie in bebildeter Anleitung gezeigt
- Mähkopf wieder anbauen

## Wartungs- und Pflegehinweise

Die Angaben beziehen sich auf normale Einsatzbedingungen. Bei erschwerten Bedingungen (starker Staubanfall etc.) und längeren täglichen Arbeitszeiten die angegebenen Intervalle entsprechend verkürzen.		vor Arbeitsbeginn	nach Arbeitsende bzw. täglich	nach jeder Tankfüllung	wöchentlich	monatlich	jährlich	bei Störung	bei Beschädigung	bei Bedarf
Komplette Maschine	Sichtprüfung (Zustand, Dichtheit)	X		X						
	reinigen		X							
	Beschädigte Teile ersetzen	X							X	
Bedienungsgriff	Funktionsprüfung	X		X						
Luftfilter	Sichtprüfung					X		X		
	reinigen							X		X
	ersetzen								X	
Kraftstoffhandpumpe (falls vorhanden)	prüfen	X								
	instandsetzen durch Fachhändler <sup>1)</sup>								X	
Saugkopf im Kraftstofftank	prüfen							X		
	ersetzen						X		X	X
Kraftstofftank	reinigen							X		X
Vergaser	Leerlauf prüfen, das Schneidwerkzeug darf sich nicht mitbewegen	X		X						
	Leerlauf einstellen									X
Zündkerze	Elektrodenabstand nachstellen							X		
	alle 100 Betriebsstunden ersetzen									
Ansaugöffnung für Kühlluft	Sichtprüfung		X							
	reinigen									X
Zugängliche Schrauben und Muttern (außer Einstellschrauben)	nachziehen									X

Die Angaben beziehen sich auf normale Einsatzbedingungen. Bei erschwerten Bedingungen (starker Staubanfall etc.) und längeren täglichen Arbeitszeiten die angegebenen Intervalle entsprechend verkürzen.		vor Arbeitsbeginn	nach Arbeitsende bzw. täglich	nach jeder Tankfüllung	wöchentlich	monatlich	jährlich	bei Störung	bei Beschädigung	bei Bedarf
Schneidwerkzeug	Sichtprüfung	X		X						
	ersetzen								X	
	Festsitz prüfen	X		X						
Metall-Schneidwerkzeug	schärfen	X								X
Sicherheitsaufkleber	ersetzen								X	

<sup>1)</sup> STIHL empfiehlt den STIHL Fachhändler

## Verschleiß minimieren und Schäden vermeiden

Einhalten der Vorgaben dieser Gebrauchsanleitung vermeidet übermäßigen Verschleiß und Schäden am Gerät.

Benutzung, Wartung und Lagerung des Gerätes müssen so sorgfältig erfolgen, wie in dieser Gebrauchsanleitung beschrieben.

Alle Schäden, die durch Nichtbeachten der Sicherheits-, Bedienungs- und Wartungshinweise verursacht werden, hat der Benutzer selbst zu verantworten. Dies gilt insbesondere für:

- nicht von STIHL freigegebene Änderungen am Produkt
- die Verwendung von Werkzeugen oder Zubehör, die nicht für das Gerät zulässig, geeignet oder die qualitativ minderwertig sind
- nicht bestimmungsgemäße Verwendung des Gerätes
- Einsatz des Gerätes bei Sport- oder Wettbewerbs-Veranstaltungen
- Folgeschäden infolge der Weiterbenutzung des Gerätes mit defekten Bauteilen

### Wartungsarbeiten

Alle im Kapitel "Wartungs- und Pflegehinweise" aufgeführten Arbeiten müssen regelmäßig durchgeführt werden. Soweit diese Wartungsarbeiten nicht vom Benutzer selbst ausgeführt werden können, ist damit ein Fachhändler zu beauftragen.

STIHL empfiehlt Wartungsarbeiten und Reparaturen nur beim STIHL Fachhändler durchführen zu lassen. STIHL Fachhändlern werden regelmäßig Schulungen angeboten und technische Informationen zur Verfügung gestellt.

Werden diese Arbeiten versäumt oder unsachgemäß ausgeführt, können Schäden entstehen, die der Benutzer selbst zu verantworten hat. Dazu gehören u. a.:

- Schäden am Triebwerk infolge nicht rechtzeitig oder unzureichend durchgeführter Wartung (z. B. Luft- und Kraftstofffilter), falscher Vergaser-Einstellung oder unzureichender Reinigung der Kühlluftführung (Ansaugschlitze, Zylinderrippen)
- Korrosions- und andere Folgeschäden infolge unsachgemäßer Lagerung
- Schäden am Gerät infolge Verwendung qualitativ minderwertiger Ersatzteile

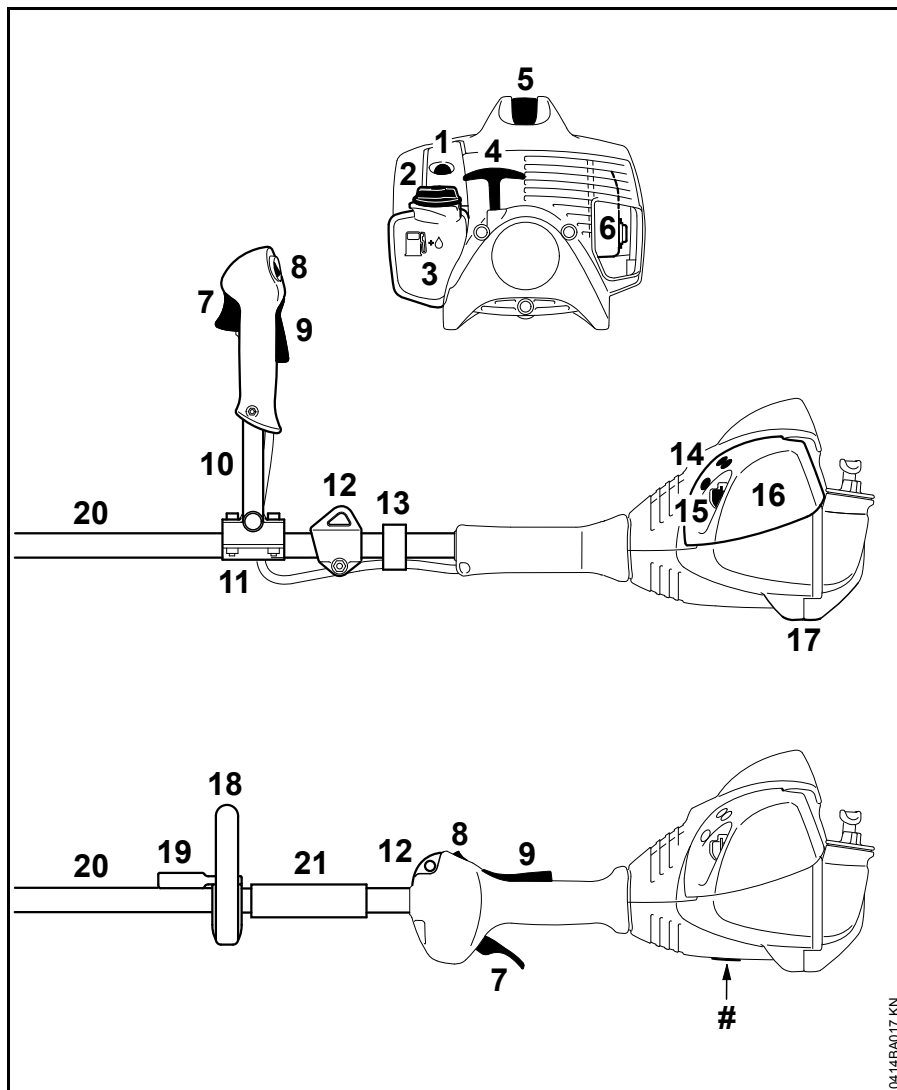
### Verschleißteile

Manche Teile des Motorgerätes unterliegen auch bei bestimmungsgemäßem Gebrauch einem normalen Verschleiß und müssen je nach Art und Dauer der Nutzung rechtzeitig ersetzt werden. Dazu gehören u. a.:

- Schneidwerkzeuge (alle Arten)
- Befestigungsteile für Schneidwerkzeuge (Laufeller, Mutter, usw.)

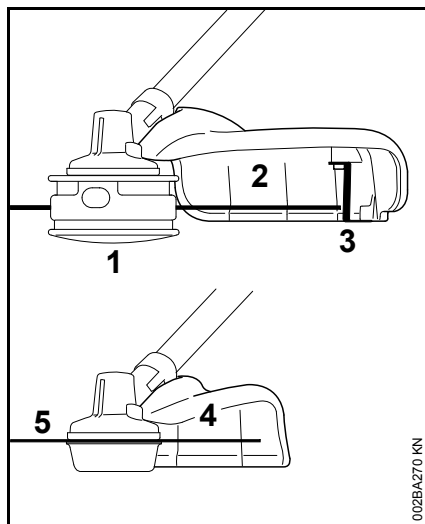
- Schneidwerkzeugschutze
- Kupplung
- Filter (für Luft, Kraftstoff)
- Anwerfvorrichtung
- Zündkerze

## Wichtige Bauteile



- 1 Kraftstoffhandpumpe
- 2 Tankverschluss
- 3 Tank
- 4 Anwerfgriff
- 5 Zündkerzenstecker
- 6 Schalldämpfer
- 7 Gashebel
- 8 Stoptaster
- 9 Gashebelsperre
- 10 Zweihandgriffrohr
- 11 Griffstütze
- 12 Tragöse
- 13 Gaszughalter
- 14 Vergasereinstellschrauben
- 15 Startklappenhebel
- 16 Luftfilterdeckel
- 17 Gerätestütze
- 18 Rundumgriff
- 19 Bügel (Schrittbegrenzer, länderabhängig vorhanden)
- 20 Schaft
- 21 Hülse
- # Maschinenummer

0414BA017 KN



- 1 Mähkopf
- 2 Schutz nur für Mähköpfe
- 3 Messer
- 4 Schutz nur für Grasschneideblätter
- 5 Grasschneideblatt

## Technische Daten

### Triebwerk

Einzyylinder-Zweitaktmotor

Hubraum:	27,2 cm <sup>3</sup>
Zylinderbohrung:	34 mm
Kolbenhub:	30 mm
Leistung nach ISO 8893:	0,9 kW (1,2 PS) bei 8500 1/min
Leerlaufdrehzahl:	2800 1/min
Abregeldrehzahl (Nennwert):	10000 1/min
Max. Drehzahl der Abtriebswelle (Schneidwerkzeugaufnahme):	8600 1/min

### Zündanlage

Elektronisch gesteuerter Magnetzündler

Zündkerze (entstört):	NGK CMR 6 H
Elektrodenabstand:	0,5 mm

### Kraftstoffsystem

Lageunempfindlicher Membranvergaser mit integrierter Kraftstoffpumpe

Kraftstofftankinhalt: 340 cm<sup>3</sup> (0,34 l)

### Gewicht

unbetankt, ohne Schneidwerkzeug und Schutz

FS 70 C:	5,4 kg
FS 70 RC:	4,8 kg

### Schall- und Vibrationswerte

Zur Ermittlung der Schall- und Vibrationswerte werden Leerlauf und nominelle Höchstdrehzahl zu gleichen Teilen berücksichtigt.

Weiterführende Angaben zur Erfüllung der Arbeitgeberrichtlinie Vibration 2002/44/EG siehe [www.stihl.com/vib](http://www.stihl.com/vib)

### Schalldruckpegel L<sub>peq</sub> nach ISO 22868

#### FS 70 C

mit Mähkopf:	94 dB(A)
mit Metallwerkzeug:	94 dB(A)

#### FS 70 RC

mit Mähkopf:	94 dB(A)
mit Metallwerkzeug:	94 dB(A)

### Schalleistungspegel L<sub>w</sub> nach ISO 22868

#### FS 70 C

mit Mähkopf:	107 dB(A)
mit Metallwerkzeug:	107 dB(A)

#### FS 70 RC

mit Mähkopf:	107 dB(A)
mit Metallwerkzeug:	107 dB(A)

**Vibrationswert  $a_{hv,eq}$  nach ISO 22867****FS 70 C**

	Handgriff links	Handgriff rechts
mit Mähkopf:	7,0 m/s <sup>2</sup>	5,5 m/s <sup>2</sup>
mit Metallwerkzeug:	6,6 m/s <sup>2</sup>	6,6 m/s <sup>2</sup>

**FS 70 RC**

	Handgriff links	Handgriff rechts
mit Mähkopf:	7,6 m/s <sup>2</sup>	6,0 m/s <sup>2</sup>
mit Metallwerkzeug:	6,6 m/s <sup>2</sup>	6,6 m/s <sup>2</sup>

Für den Schalldruckpegel und den Schalleistungspegel beträgt der K-Faktor nach RL 2006/42/EG = 2,5 dB(A); für den Vibrationswert beträgt der K-Faktor nach RL 2006/42/EG = 2,0 m/s<sup>2</sup>.

**REACH**

REACH bezeichnet eine EG Verordnung zur Registrierung, Bewertung und Zulassung von Chemikalien.

Informationen zur Erfüllung der REACH Verordnung (EG) Nr. 1907/2006 siehe [www.stihl.com/reach](http://www.stihl.com/reach)


**Reparaturhinweise**

Benutzer dieses Gerätes dürfen nur Wartungs- und Pflegearbeiten durchführen, die in dieser Gebrauchsanleitung beschrieben sind. Weitergehende Reparaturen dürfen nur Fachhändler ausführen.

STIHL empfiehlt Wartungsarbeiten und Reparaturen nur beim STIHL Fachhändler durchführen zu lassen. STIHL Fachhändlern werden regelmäßig Schulungen angeboten und technische Informationen zur Verfügung gestellt.

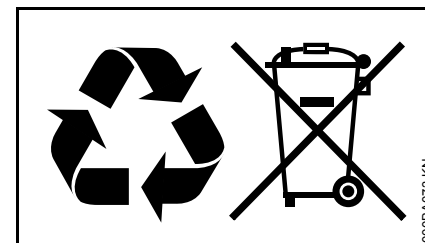
Bei Reparaturen nur Ersatzteile einbauen, die von STIHL für dieses Gerät zugelassen sind oder technisch gleichartige Teile. Nur hochwertige Ersatzteile verwenden. Ansonsten kann die Gefahr von Unfällen oder Schäden am Gerät bestehen.

STIHL empfiehlt STIHL Original-Ersatzteile zu verwenden.

STIHL Original-Ersatzteile erkennt man an der STIHL Ersatzteilnummer, am Schriftzug **STIHL**® und gegebenenfalls am STIHL Ersatzteilkennzeichen  (auf kleinen Teilen kann das Zeichen auch allein stehen).

**Entsorgung**

Bei der Entsorgung die länderspezifischen Entsorgungsvorschriften beachten.



STIHL Produkte gehören nicht in den Hausmüll. STIHL Produkt, Akkumulator, Zubehör und Verpackung einer umweltfreundlichen Wiederverwertung zuführen.

Aktuelle Informationen zur Entsorgung sind beim STIHL Fachhändler erhältlich.

## EG Konformitätserklärung

ANDREAS STIHL AG & Co. KG  
Badstr. 115  
D-71336 Waiblingen

bestätigt, dass

Bauart: Motorsense  
Fabrikmarke: STIHL  
Typ: FS 70 C  
FS 70 C-E  
FS 70 RC  
FS 70 RC-E

Serienidentifizierung: 4144  
Hubraum 27,2 cm<sup>3</sup>

den Vorschriften in Umsetzung der  
Richtlinien 2006/42/EG, 2004/108/EG  
und 2000/14/EG entspricht und in  
Übereinstimmung mit den jeweils zum  
Produktionsdatum gültigen Versionen  
der folgenden Normen entwickelt und  
gefertigt worden ist:

EN ISO 11806-1, EN 55012,  
EN 61000-6-1

Zur Ermittlung des gemessenen und des  
garantierten Schalleistungspegels  
wurde nach Richtlinie 2000/14/EG,  
Anhang V, unter Anwendung der Norm  
ISO 10884 verfahren.

### Gemessener Schalleistungspegel

107 dB(A)

### Garantierter Schalleistungspegel

109 dB(A)

Aufbewahrung der Technischen  
Unterlagen:

ANDREAS STIHL AG & Co. KG  
Produktzulassung

Das Baujahr und die Maschinenummer  
sind auf dem Gerät angegeben.

Waiblingen, 08.08.2014

ANDREAS STIHL AG & Co. KG  
i. V.



Thomas Elsner  
Leiter Produktgruppen Management



## Anschriften

### STIHL Hauptverwaltung

ANDREAS STIHL AG & Co. KG  
Postfach 1771  
71307 Waiblingen

### STIHL Vertriebsgesellschaften

#### DEUTSCHLAND

STIHL Vertriebszentrale AG & Co. KG  
Robert-Bosch-Straße 13  
64807 Dieburg  
Telefon: +49 6071 3055358

#### ÖSTERREICH

STIHL Ges.m.b.H.  
Fachmarktstraße 7  
2334 Vösendorf  
Telefon: +43 1 86596370

#### SCHWEIZ

STIHL Vertriebs AG  
Isenrietstraße 4  
8617 Mönchaltorf  
Telefon: +41 44 9493030

#### TSCHECHISCHE REPUBLIK

Andreas STIHL, spol. s r.o.  
Chrlická 753  
664 42 Modřice



## **STIHL Importeure**

---

### **BOSNIEN-HERZEGOWINA**

UNIKOMERC d. o. o.  
Bišće polje bb  
88000 Mostar  
Telefon: +387 36 352560  
Fax: +387 36 350536

### **KROATIEN**

UNIKOMERC - UVOZ d.o.o.

Sjedište:  
Amruševa 10, 10000 Zagreb

Prodaja:  
Ulica Kneza Ljudevita Posavskog 56,  
10410 Velika Gorica

Telefon: +385 1 6370010  
Fax: +385 1 6221569

### **TÜRKEI**

SADAL TARIM MAKİNALARI DIŞ  
TİCARET A.Ş.  
Alsancak Sokak, No:10 I-6 Özel Parsel  
34956 Tuzla, İstanbul  
Telefon: +90 216 394 00 40  
Fax: +90 216 394 00 44





0458-570-0021-D

deutsch



[www.stihl.com](http://www.stihl.com)



0458-570-0021-D