

**STIHL**

# STIHL RG-KM

Gebrauchsanleitung





# Inhaltsverzeichnis

<b>1</b>	<b>Vorwort</b>	<b>2</b>	<b>11</b>	<b>Aufbewahren</b>	<b>11</b>
<b>2</b>	<b>Informationen zu dieser Gebrauchsanleitung</b>	<b>2</b>	11.1	KombiWerkzeug aufbewahren	11
2.1	Geltende Dokumente	2	<b>12</b>	<b>Reinigen</b>	<b>11</b>
2.2	Kennzeichnung der Warnhinweise im Text	2	12.1	KombiWerkzeug reinigen	11
2.3	Symbole im Text	2	12.2	Messer reinigen	11
<b>3</b>	<b>Übersicht</b>	<b>2</b>	<b>13</b>	<b>Warten</b>	<b>11</b>
3.1	KombiWerkzeug	2	13.1	Wartungsintervalle	11
3.2	Symbole	3	13.2	Getriebe schmieren	11
<b>4</b>	<b>Sicherheitshinweise</b>	<b>3</b>	13.3	Messer abbauen und anbauen	12
4.1	Warnsymbole	3	13.4	Messer versetzen	13
4.2	Bestimmungsgemäße Verwendung	4	13.5	Messer schärfen	13
4.3	Anforderungen an den Benutzer	4	<b>14</b>	<b>Reparieren</b>	<b>13</b>
4.4	Bekleidung und Ausstattung	4	14.1	KombiWerkzeug reparieren	13
4.5	Arbeitsbereich und Umgebung	5	<b>15</b>	<b>Technische Daten</b>	<b>14</b>
4.6	Sicherheitsgerechter Zustand	5	15.1	KombiWerkzeug STIHL RG-KM	14
4.7	Arbeiten	6	15.2	Messer	14
4.8	Transportieren	7	15.3	Schallwerte und Vibrationswerte	14
4.9	Aufbewahren	7	15.4	REACH	14
4.10	Reinigen, Warten und Reparieren	7	<b>16</b>	<b>Kombinationen mit KombiMotoren</b>	<b>15</b>
<b>5</b>	<b>KombiWerkzeug einsatzbereit machen</b>	<b>8</b>	16.1	STIHL RG-KM	15
5.1	KombiWerkzeug einsatzbereit machen	8	<b>17</b>	<b>Ersatzteile und Zubehör</b>	<b>15</b>
<b>6</b>	<b>KombiWerkzeug zusammenbauen</b>	<b>8</b>	17.1	Ersatzteile und Zubehör	15
6.1	Schaft mit dem Getriebegehäuse verbinden	8	<b>18</b>	<b>Entsorgen</b>	<b>15</b>
6.2	KombiWerkzeug anbauen und abbauen	9	18.1	KombiWerkzeug entsorgen	15
<b>7</b>	<b>KombiWerkzeug prüfen</b>	<b>9</b>	<b>19</b>	<b>EU-Konformitätserklärung</b>	<b>15</b>
7.1	Messer prüfen	9	19.1	KombiWerkzeug STIHL RG-KM	15
<b>8</b>	<b>Mit dem KombiWerkzeug arbeiten</b>	<b>10</b>	<b>20</b>	<b>Anschriften</b>	<b>16</b>
8.1	KombiWerkzeug halten und führen	10	20.1	STIHL Hauptverwaltung	16
8.2	Unkraut entfernen und Gras mähen	10	20.2	STIHL Vertriebsgesellschaften	16
<b>9</b>	<b>Nach dem Arbeiten</b>	<b>11</b>	20.3	STIHL Importeure	16
9.1	Nach dem Arbeiten	11			
<b>10</b>	<b>Transportieren</b>	<b>11</b>			
10.1	KombiWerkzeug transportieren	11			

# STIHL

Diese Gebrauchsanleitung ist urheberrechtlich geschützt. Alle Rechte bleiben vorbehalten, besonders das Recht der Vervielfältigung, Übersetzung und der Verarbeitung mit elektronischen Systemen.

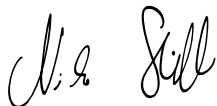
# 1 Vorwort

Liebe Kundin, lieber Kunde,

es freut uns, dass Sie sich für STIHL entschieden haben. Wir entwickeln und fertigen unsere Produkte in Spitzenqualität entsprechend der Bedürfnisse unserer Kunden. So entstehen Produkte mit hoher Zuverlässigkeit auch bei extremer Beanspruchung.

STIHL steht auch für Spitzenqualität beim Service. Unser Fachhandel gewährleistet kompetente Beratung und Einweisung sowie eine umfassende technische Betreuung.

Wir danken Ihnen für Ihr Vertrauen und wünschen Ihnen viel Freude mit Ihrem STIHL Produkt.



Dr. Nikolas Stihl

**WICHTIG! VOR GEBRAUCH LESEN UND AUFBEWAHREN.**

## 2 Informationen zu dieser Gebrauchsanleitung

### 2.1 Geltende Dokumente

Es gelten die lokalen Sicherheitsvorschriften.

- ▶ Zusätzlich zu dieser Gebrauchsanleitung folgende Dokumente lesen, verstehen und aufbewahren:
  - Gebrauchsanleitung des verwendeten STIHL KombiMotors

## 2.2 Kennzeichnung der Warnhinweise im Text



### WARNUNG

Der Hinweis weist auf Gefahren hin, die zu schweren Verletzungen oder zum Tod führen können.

- ▶ Die genannten Maßnahmen können schwere Verletzungen oder Tod vermeiden.

### HINWEIS

Der Hinweis weist auf Gefahren hin, die zu Sachschaden führen können.

- ▶ Die genannten Maßnahmen können Sachschaden vermeiden.

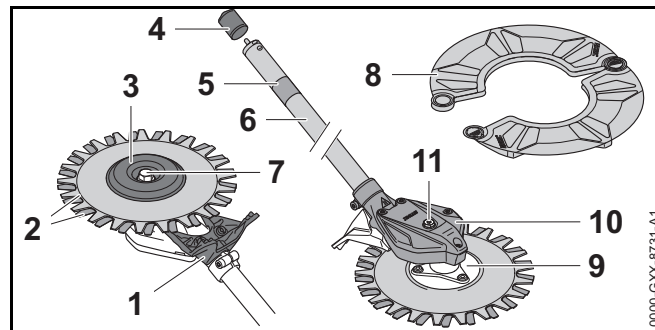
## 2.3 Symbole im Text



Dieses Symbol verweist auf ein Kapitel in dieser Gebrauchsanleitung.

## 3 Übersicht

### 3.1 KombiWerkzeug



#### 1 Gerätestütze

Die Gerätestütze dient zum Ablegen des KombiWerkzeugs.

**2 Messer**

Die Messer schneiden Unkraut und Gras.

**3 Laufteller**

Der Laufteller deckt die Messeraufnahme ab.

**4 Schutzkappe**

Die Schutzkappe deckt das Ende des Schafts ab.

**5 Markierung**

Die Markierung definiert die Einschubtiefe des KombiWerkzeugs am KombiMotor.

**6 Schaft**

Der Schaft verbindet das KombiWerkzeug mit dem KombiMotor.

**7 Schraube**

Die Schraube befestigt den Laufteller am KombiWerkzeug.

**8 Transportschutz**

Der Transportschutz schützt vor Kontakt mit den Messern.

**9 Messeraufnahme**

Die Messeraufnahme dient zum Befestigen der Messer.

**10 Getriebegehäuse**

Das Getriebegehäuse deckt das Getriebe ab.

**11 Verschlusschraube**

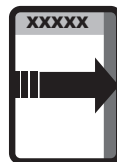
Die Verschlusschraube verschließt die Öffnung für das STIHL Getriebefett.

**3.2 Symbole**

Die Symbole können auf dem KombiWerkzeug sein und bedeuten Folgendes:



Dieses Symbol kennzeichnet die Öffnung für das STIHL Getriebefett.



Schaft bis zur roten Markierung in die Kupplungsmuffe des KombiMotors schieben.

**4 Sicherheitshinweise****4.1 Warnsymbole**

Die Warnsymbole auf dem KombiWerkzeug bedeuten Folgendes:



Sicherheitshinweise und deren Maßnahmen beachten.



Gebrauchsanleitung lesen, verstehen und aufbewahren.



Schutzbrille und Gehörschutz tragen.



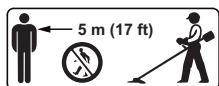
Schutzstiefel tragen.



Schutzhandschuhe tragen.



Sich bewegende Messer nicht berühren.



Sicherheitsabstand einhalten.



Heiße Oberfläche nicht berühren.

## 4.2 Bestimmungsgemäße Verwendung

Das KombiWerkzeug STIHL RG-KM dient zusammen mit einem STIHL KombiMotor zum Entfernen von Unkraut und zum Mähen von Gras.

### ⚠️ WARNUNG

- Falls das KombiWerkzeug nicht bestimmungsgemäß verwendet wird, können Personen schwer verletzt oder getötet werden und Sachschaden kann entstehen.
  - ▶ KombiWerkzeug so verwenden, wie es in dieser Gebrauchsanleitung beschrieben ist.
  - ▶ KombiMotor so verwenden, wie es in der Gebrauchsanleitung des STIHL KombiMotors beschrieben ist.

## 4.3 Anforderungen an den Benutzer

### ⚠️ WARNUNG

- Benutzer ohne eine Unterweisung können die Gefahren des KombiWerkzeugs nicht erkennen oder nicht einschätzen. Der Benutzer oder andere Personen können schwer verletzt oder getötet werden.



- ▶ Gebrauchsanleitung lesen, verstehen und aufbewahren.

- ▶ Falls das KombiWerkzeug an eine andere Person weitergegeben wird: Gebrauchsanleitung mitgeben.

- ▶ Sicherstellen, dass der Benutzer folgende Anforderungen erfüllt:
  - Der Benutzer ist ausgeruht.
  - Der Benutzer ist körperlich, sensorisch und geistig fähig, das KombiWerkzeug zu bedienen und damit zu arbeiten. Falls der Benutzer körperlich, sensorisch oder geistig eingeschränkt dazu fähig ist, darf der Benutzer nur unter Aufsicht oder nach Anweisung durch eine verantwortliche Person damit arbeiten.
  - Der Benutzer kann die Gefahren des KombiWerkzeugs erkennen und einschätzen.
  - Der Benutzer ist volljährig oder der Benutzer wird entsprechend nationaler Regelungen unter Aufsicht in einem Beruf ausgebildet.
  - Der Benutzer hat eine Unterweisung von einem STIHL Fachhändler oder einer fachkundigen Person erhalten, bevor er das erste Mal mit dem KombiWerkzeug arbeitet.
  - Der Benutzer ist nicht durch Alkohol, Medikamente oder Drogen beeinträchtigt.
- ▶ Falls Unklarheiten bestehen: Einen STIHL Fachhändler aufsuchen.

## 4.4 Bekleidung und Ausstattung

### ⚠️ WARNUNG

- Während der Arbeit können Gegenstände mit hoher Geschwindigkeit hochgeschleudert werden. Der Benutzer kann verletzt werden.



- ▶ Eine eng anliegende Schutzbrille tragen. Geeignete Schutzbrillen sind nach Norm EN 166 oder nach nationalen Vorschriften geprüft und mit der entsprechenden Kennzeichnung im Handel erhältlich.

- ▶ Eine lange Hose aus widerstandsfähigem Material tragen.
- Während der Arbeit entsteht Lärm. Lärm kann das Gehör schädigen.



- ▶ Einen Gehörschutz tragen.

- Während der Arbeit kann Staub aufgewirbelt werden. Eingeatmeter Staub kann die Gesundheit schädigen und allergische Reaktionen auslösen.
  - ▶ Falls Staub aufgewirbelt wird und Dunst entsteht: Eine Staubschutzmaske tragen.
- Ungeeignete Bekleidung kann sich in Holz, Gestrüpp und im KombiWerkzeug verfangen. Benutzer ohne geeignete Bekleidung können schwer verletzt werden.
  - ▶ Eng anliegende Bekleidung tragen.
  - ▶ Schals und Schmuck ablegen.
- Während der Arbeit kann der Benutzer in Kontakt mit den Messern kommen. Der Benutzer kann schwer verletzt werden.



- ▶ Schutzstiefel mit Stahlkappen tragen.

- ▶ Eine lange Hose aus widerstandsfähigem Material tragen.
- Während der Reinigung oder Wartung kann der Benutzer in Kontakt mit den Messern kommen. Der Benutzer kann verletzt werden.



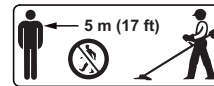
- ▶ Arbeitshandschuhe aus widerstandsfähigem Material tragen.

- Falls der Benutzer ungeeignetes Schuhwerk trägt, kann er ausrutschen. Der Benutzer kann verletzt werden.
  - ▶ Festes, geschlossenes Schuhwerk mit griffiger Sohle tragen.

## 4.5 Arbeitsbereich und Umgebung

### ⚠️ WARNUNG

- Unbeteiligte Personen, Kinder und Tiere können die Gefahren des KombiWerkzeugs und hochgeschleuderter Gegenstände nicht erkennen und nicht einschätzen. Unbeteiligte Personen, Kinder und Tiere können schwer verletzt werden und Sachschaden kann entstehen.



- ▶ Unbeteiligte Personen, Kinder und Tiere im Umkreis von 5 m um den Arbeitsbereich fernhalten.

- ▶ Einen Abstand von 3 m zu Gegenständen einhalten.
- ▶ KombiWerkzeug nicht unbeaufsichtigt lassen.
- ▶ Sicherstellen, dass Kinder nicht mit dem KombiWerkzeug spielen können.

## 4.6 Sicherheitsgerechter Zustand

### 4.6.1 KombiWerkzeug

Das KombiWerkzeug ist im sicherheitsgerechten Zustand, falls folgende Bedingungen erfüllt sind:

- Das KombiWerkzeug ist unbeschädigt.
- Das KombiWerkzeug ist sauber.
- Das KombiWerkzeug ist richtig angebaut.
- Nur original STIHL Zubehör für dieses KombiWerkzeug ist angebaut.
- Das Zubehör ist richtig angebaut.

### ⚠️ WARNUNG

- In einem nicht sicherheitsgerechten Zustand können Bauteile nicht mehr richtig funktionieren und Sicherheitseinrichtungen außer Kraft gesetzt werden. Personen können schwer verletzt oder getötet werden.
  - ▶ Mit einem unbeschädigten KombiWerkzeug arbeiten.
  - ▶ Falls das KombiWerkzeug verschmutzt ist: KombiWerkzeug reinigen.
  - ▶ KombiWerkzeug nicht verändern.

- ▶ Nur original STIHL Zubehör für dieses KombiWerkzeug anbauen.
- ▶ Messer so anbauen, wie es in dieser Gebrauchsanleitung beschrieben ist.
- ▶ Zubehör so anbauen, wie es in dieser Gebrauchsanleitung oder in der Gebrauchsanleitung des Zubehörs beschrieben ist.
- ▶ Falls Unklarheiten bestehen: Einen STIHL Fachhändler aufsuchen.

#### 4.6.2 Messer

Die Messer sind im sicherheitsgerechten Zustand, falls folgende Bedingungen erfüllt sind:

- Die Messer und die Anbauteile sind unbeschädigt.
- Die Messer sind nicht verformt.
- Die Messer sind richtig angebaut.
- Die Messer sind gratfrei.

### **WARNUNG**

- In einem nicht sicherheitsgerechten Zustand können sich Teile der Messer lösen und weggeschleudert werden. Personen können schwer verletzt werden
  - ▶ Mit unbeschädigten Messern und unbeschädigten Anbauteilen arbeiten.
  - ▶ Messer richtig schärfen.
  - ▶ Grate an den Schneidkanten mit einer Feile entfernen.
  - ▶ Falls Unklarheiten bestehen: Einen STIHL Fachhändler aufsuchen.

#### 4.7 Arbeiten

### **WARNUNG**

- Der Benutzer kann in bestimmten Situationen nicht mehr konzentriert arbeiten. Der Benutzer kann stolpern, fallen und schwer verletzt werden.
  - ▶ Ruhig und überlegt arbeiten.
  - ▶ Falls die Lichtverhältnisse und Sichtverhältnisse schlecht sind: Nicht mit dem KombiWerkzeug arbeiten.
  - ▶ KombiWerkzeug alleine bedienen.
  - ▶ KombiWerkzeug bodennah führen.
  - ▶ Auf Hindernisse achten.
  - ▶ Auf dem Boden stehend arbeiten und das Gleichgewicht halten.
  - ▶ Falls Ermüdungserscheinungen auftreten: Eine Arbeitspause einlegen.
- Die sich bewegenden Messer können den Benutzer schneiden. Der Benutzer kann schwer verletzt werden.



- ▶ Sich bewegende Messer nicht berühren.
- ▶ Falls die Messer durch einen Gegenstand blockiert sind: KombiMotor abstellen. Erst dann den Gegenstand beseitigen.
- Falls sich das KombiWerkzeug während der Arbeit verändert oder sich ungewohnt verhält, kann das KombiWerkzeug in einem nicht sicherheitsgerechten Zustand sein. Personen können schwer verletzt werden und Sachschaden kann entstehen.
  - ▶ Arbeit beenden und einen STIHL Fachhändler aufsuchen.
- Während der Arbeit können Vibrationen durch das KombiWerkzeug entstehen.



- ▶ Handschuhe tragen.
- ▶ Arbeitspausen machen.



- ▶ Falls Anzeichen einer Durchblutungsstörung auftreten:  
Einen Arzt aufsuchen.
- Falls das sich drehende Messer auf einen harten Gegenstand trifft, können Funken entstehen. Funken können in leicht brennbarer Umgebung Brände auslösen. Personen können schwer verletzt oder getötet werden und Sachschaden kann entstehen.
  - ▶ Nicht in einer leicht brennbaren Umgebung arbeiten.
- Falls die Schnittleistung nachlässt oder das Schnittgut häufig eingeklemmt wird, können Gegenstände vermehrt hochgeschleudert werden. Der Benutzer kann verletzt werden.
  - ▶ Messer so schärfen, wie es in dieser Gebrauchsanleitung beschrieben ist.
- Wenn am KombiMotor nicht mehr Gas gegeben wird, bewegen sich die Messer noch kurze Zeit weiter. Personen können schwer verletzt werden.
  - ▶ Warten, bis die Messer sich nicht mehr bewegen.

## **⚠ GEFAHR**

- Falls in der Umgebung von spannungsführenden Leitungen gearbeitet wird, können die Messer mit den spannungsführenden Leitungen in Kontakt kommen und diese beschädigen. Der Benutzer kann schwer verletzt oder getötet werden.
  - ▶ Nicht in der Umgebung von spannungsführenden Leitungen arbeiten.
  - ▶ Auch auf verdeckt liegende Leitungen achten.

### 4.8 Transportieren

## **⚠ WARNUNG**

- Während der Arbeit kann das Getriebegehäuse heiß werden. Der Benutzer kann sich verbrennen.
  - ▶ Heißes Getriebegehäuse nicht berühren.



- Während des Transports kann das KombiWerkzeug umkippen oder sich bewegen. Personen können verletzt werden und Sachschaden kann entstehen.
  - ▶ Transportschutz anbauen.
  - ▶ KombiWerkzeug mit Spanngurten, Riemen oder einem Netz so sichern, dass es nicht umkippen und sich nicht bewegen kann.

### 4.9 Aufbewahren

## **⚠ WARNUNG**

- Kinder können die Gefahren des KombiWerkzeugs nicht erkennen und nicht einschätzen. Kinder können schwer verletzt werden.
  - ▶ Transportschutz anbauen.
  - ▶ KombiWerkzeug außerhalb der Reichweite von Kindern aufbewahren.
- Die metallische Bauteile des KombiWerkzeugs können durch Feuchtigkeit korrodieren. Das KombiWerkzeug kann beschädigt werden.
  - ▶ KombiWerkzeug sauber und trocken aufbewahren.

### 4.10 Reinigen, Warten und Reparieren

## **⚠ WARNUNG**

- Während der Arbeit kann das Getriebegehäuse heiß werden. Der Benutzer kann sich verbrennen.
  - ▶ Heißes Getriebegehäuse nicht berühren.



- Scharfe Reinigungsmittel, das Reinigen mit einem Wasserstrahl oder spitze Gegenstände können das KombiWerkzeug beschädigen. Falls das KombiWerkzeug nicht richtig gereinigt wird, können Bauteile nicht mehr

richtig funktionieren und Sicherheitseinrichtungen außer Kraft gesetzt werden. Personen können schwer verletzt werden.

- ▶ KombiWerkzeug so reinigen, wie es in dieser Gebrauchsanleitung beschrieben ist.
- Falls das KombiWerkzeug nicht richtig gewartet oder repariert wird, können Bauteile nicht mehr richtig funktionieren und Sicherheitseinrichtungen außer Kraft gesetzt werden. Personen können schwer verletzt oder getötet werden.
  - ▶ KombiWerkzeug nicht selbst reparieren.
  - ▶ Falls das KombiWerkzeug repariert werden muss: Einen STIHL Fachhändler aufsuchen.
  - ▶ KombiWerkzeug so warten, wie es in dieser Gebrauchsanleitung beschrieben ist.
- Während der Reinigung oder Wartung der Messer kann der Benutzer sich an scharfen Schneidkanten schneiden. Der Benutzer kann verletzt werden.



- ▶ Arbeitshandschuhe aus widerstandsfähigem Material tragen.

## 5 KombiWerkzeug einsatzbereit machen

### 5.1 KombiWerkzeug einsatzbereit machen

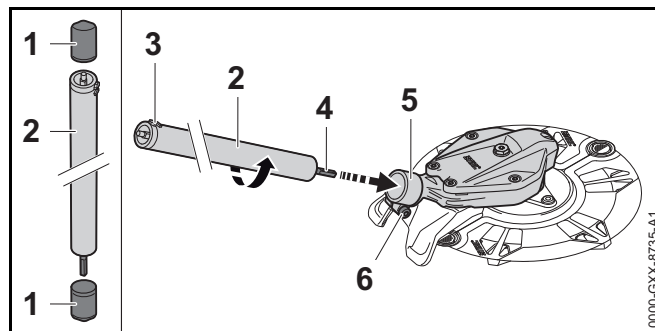
Vor jedem Arbeitsbeginn müssen folgende Schritte durchgeführt werden:

- ▶ Sicherstellen, dass sich folgende Bauteile im sicherheitsgerechten Zustand befinden:
  - KombiWerkzeug, 4.6.1.
  - KombiMotor, wie es in der Gebrauchsanleitung des KombiMotors beschrieben ist.
- ▶ KombiWerkzeug reinigen, 12.1.
- ▶ Schaft mit dem Getriebegehäuse verbinden, 6.1.

- ▶ KombiWerkzeug an den KombiMotor anbauen, 6.2.1.
- ▶ Falls ein KombiMotor mit Rundumgriff verwendet wird: Schrittbegrenzer anbauen, wie es in der Gebrauchsanleitung des KombiMotors beschrieben ist.
- ▶ Tragsystem verwenden, 8.1.
- ▶ Falls die Schritte nicht durchgeführt werden können: KombiWerkzeug nicht verwenden und einen STIHL Fachhändler aufsuchen.

## 6 KombiWerkzeug zusammenbauen

### 6.1 Schaft mit dem Getriebegehäuse verbinden

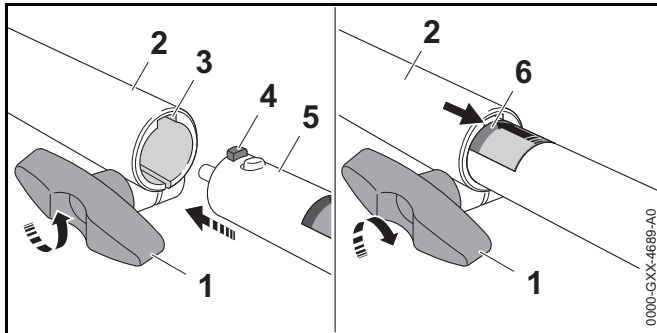


- ▶ Schutzkappen (1) von den beiden Enden des Schafts (2) abziehen.
- ▶ Schraube (6) lösen.
- ▶ Schaft (2) in das Getriebegehäuse (5) schieben und so lange drehen, bis die Getriebewelle (4) einrastet.
- ▶ Schraube (6) leicht anziehen.
- ▶ Schaft (2) so ausrichten, dass der Zapfen (3) nach oben zeigt.
- ▶ Schraube (6) fest anziehen.

Der Schaft muss nicht mehr abgebaut werden.

## 6.2 KombiWerkzeug anbauen und abbauen

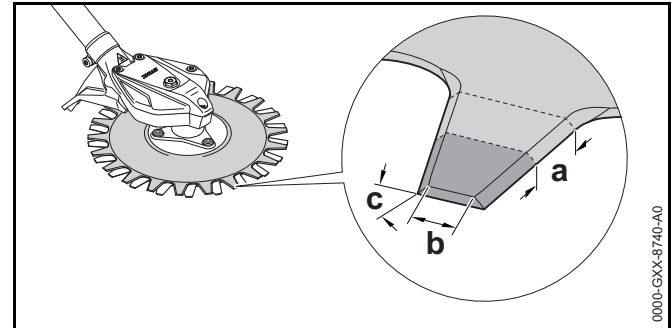
### 6.2.1 KombiWerkzeug anbauen



- ▶ Knebelschraube (1) lösen.
- ▶ Zapfen (4) und Nut (3) auf gleiche Höhe bringen.
- ▶ Schaft (5) bis zum Anschlag in die Kupplungsmuffe (2) schieben.  
Die rote Linie (6) ist bündig mit der Kupplungsmuffe (2).
- ▶ Knebelschraube (1) fest anziehen.

### 6.2.2 KombiWerkzeug abbauen

- ▶ Transportschutz anbauen.
- ▶ Knebelschraube am KombiMotor lösen.
- ▶ Schaft aus dem KombiMotor ziehen.



- ▶ Im Arbeitsbereich der Messer Folgendes messen:
  - Länge a
  - Breite b
  - Winkel c
- ▶ Maße vergleichen, 15.2.
- ▶ Falls die Mindestlänge unterschritten ist: Messer versetzen, 13.4.
- ▶ Falls die Mindestbreite unterschritten ist: Messer ersetzen, 13.3.
- ▶ Falls der Schärfwinkel nicht eingehalten ist: Messer schärfen, 13.5.
- ▶ Falls Unklarheiten bestehen: Einen STIHL Fachhändler aufsuchen.

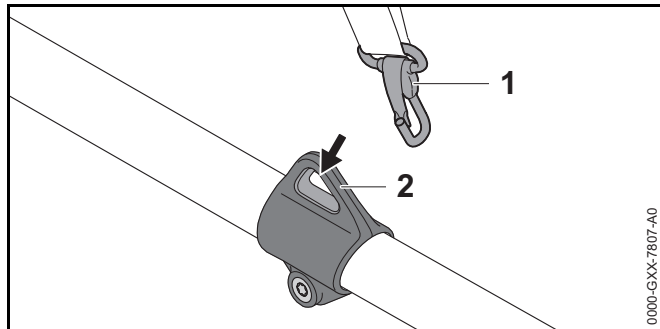
## 7 KombiWerkzeug prüfen

### 7.1 Messer prüfen

- ▶ KombiMotor ausschalten.

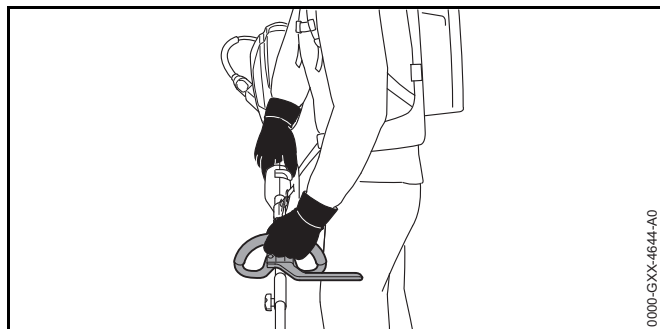
## 8 Mit dem KombiWerkzeug arbeiten

### 8.1 KombiWerkzeug halten und führen



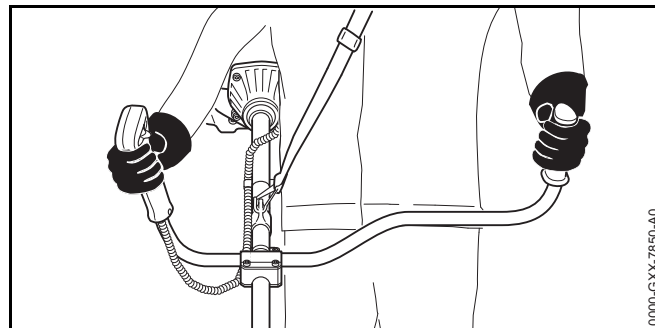
- ▶ Tragöse (2) des KombiMotors in den Karabinerhaken (1) des Tragsystems einhängen.

#### KombiMotor mit Rundumgriff



- ▶ KombiMotor mit der rechten Hand am Bedienunggriff so festhalten, dass der Daumen den Bedienunggriff umschließt.
- ▶ KombiMotor mit der linken Hand am Rundumgriff so festhalten, dass der Daumen den Rundumgriff umschließt.

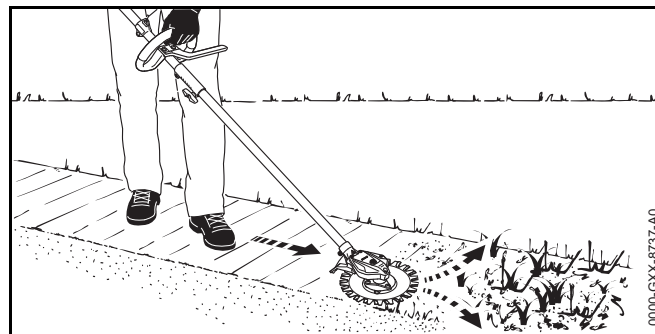
#### KombiMotor mit Zweihandgriff



- ▶ KombiMotor mit der rechten Hand am Bedienunggriff so festhalten, dass der Daumen den Bedienunggriff umschließt.
- ▶ KombiMotor mit der linken Hand am Handgriff so festhalten, dass der Daumen den Handgriff umschließt.

### 8.2 Unkraut entfernen und Gras mähen

Der Abstand der Messer vom Boden bestimmt die Schnitthöhe.



- ▶ KombiWerkzeug gleichmäßig hin und her bewegen.
- ▶ Langsam und kontrolliert vorwärts gehen.

## 9 Nach dem Arbeiten

### 9.1 Nach dem Arbeiten

- ▶ KombiMotor ausschalten.
- ▶ Falls das KombiWerkzeug nass ist: KombiWerkzeug trocknen lassen.
- ▶ KombiWerkzeug reinigen.
- ▶ Transportschutz anbauen.

## 10 Transportieren

### 10.1 KombiWerkzeug transportieren

- ▶ KombiMotor ausschalten.
- ▶ Transportschutz anbauen.
- ▶ KombiWerkzeug am Schaft tragen.
- ▶ Falls das KombiWerkzeug in einem Fahrzeug transportiert wird: KombiWerkzeug so sichern, dass das KombiWerkzeug nicht umkippen und sich nicht bewegen kann.

## 11 Aufbewahren

### 11.1 KombiWerkzeug aufbewahren

- ▶ KombiMotor ausschalten.
- ▶ Transportschutz anbauen.
- ▶ KombiWerkzeug so aufbewahren, dass folgende Bedingungen erfüllt sind:
  - Das KombiWerkzeug ist außerhalb der Reichweite von Kindern.
  - Das KombiWerkzeug ist sauber und trocken.

## 12 Reinigen

### 12.1 KombiWerkzeug reinigen

- ▶ KombiMotor ausschalten.
- ▶ Getriebegehäuse abkühlen lassen.
- ▶ KombiWerkzeug mit einem feuchten Tuch reinigen.

### 12.2 Messer reinigen

- ▶ KombiMotor ausschalten.
- ▶ Messer mit STIHL Harzlöser einsprühen.
- ▶ KombiMotor 5 Sekunden einschalten.  
Die Messer bewegen sich. Der STIHL Harzlöser verteilt sich gleichmäßig.

## 13 Warten

### 13.1 Wartungsintervalle

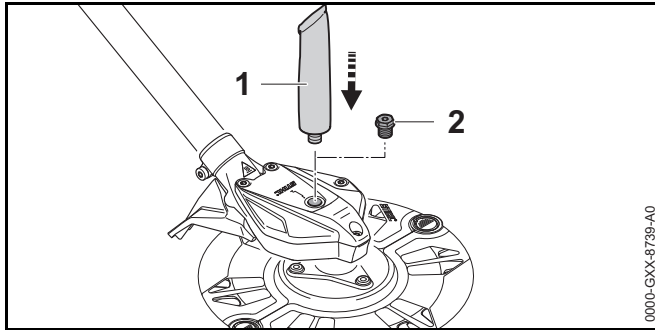
Wartungsintervalle sind abhängig von den Umgebungsbedingungen und den Arbeitsbedingungen. STIHL empfiehlt folgende Wartungsintervalle:

#### Alle 25 Betriebsstunden

- ▶ Getriebe schmieren.

### 13.2 Getriebe schmieren

- ▶ KombiMotor ausschalten.



- ▶ Verschlusschraube (2) herausdrehen.
- ▶ Falls kein Fett an der Verschlusschraube (2) sichtbar ist:
  - ▶ Tube „STIHL Getriebefett“ (1) einschrauben.
  - ▶ 10 g STIHL Getriebefett in das Getriebegehäuse drücken.
  - ▶ Tube „STIHL Getriebefett“ (1) herausdrehen.
- ▶ Verschlusschraube (2) eindrehen und fest anziehen.
- ▶ KombiMotor 1 Minute lang einschalten.  
Das STIHL Getriebefett verteilt sich gleichmäßig.

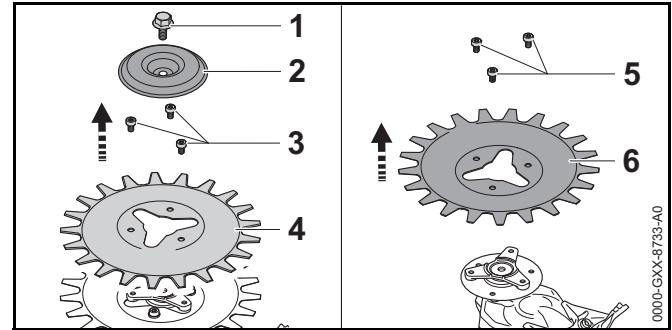
## 13.3 Messer abbauen und anbauen

### 13.3.1 Messer abbauen

#### **! WARNUNG**

Die Schneidkanten der Messer sind scharf. Der Benutzer kann sich schneiden.

- ▶ Arbeitshandschuhe aus widerstandsfähigem Material tragen.
- 
- ▶ KombiMotor ausschalten.



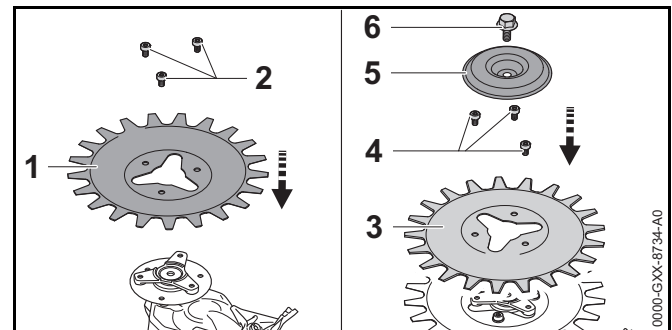
- ▶ Schraube (1) im Uhrzeigersinn herausdrehen.
- ▶ Laufteller (2) abnehmen.
- ▶ Schrauben (3) gegen den Uhrzeigersinn herausdrehen.
- ▶ Messer (4) abnehmen.
- ▶ Schrauben (5) gegen den Uhrzeigersinn herausdrehen.
- ▶ Messer (6) abnehmen.

### 13.3.2 Messer anbauen

#### **! WARNUNG**

Die Schneidkanten der Messer sind scharf. Der Benutzer kann sich schneiden.

- ▶ Arbeitshandschuhe aus widerstandsfähigem Material tragen.
- 
- ▶ KombiMotor ausschalten.



- ▶ Messer (1) einsetzen.

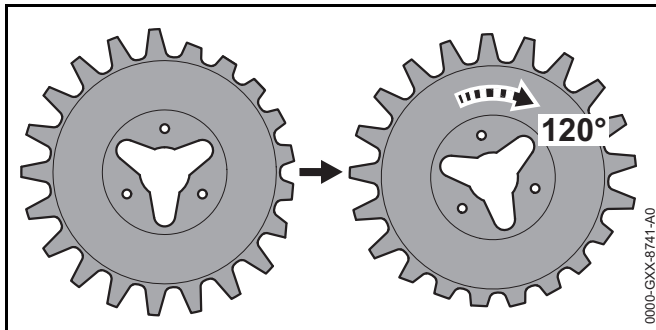
- ▶ Schrauben (2) im Uhrzeigersinn eindrehen und fest anziehen.
- ▶ Messer (3) einsetzen.
- ▶ Schrauben (4) im Uhrzeigersinn eindrehen und fest anziehen.
- ▶ Laufteller (5) aufsetzen.
- ▶ Schraube (6) gegen den Uhrzeigersinn eindrehen und fest anziehen.

### 13.4 Messer versetzen

#### ! WARNUNG

Die Schneidkanten der Messer sind scharf. Der Benutzer kann sich schneiden.

- ▶ Arbeitshandschuhe aus widerstandsfähigem Material tragen.
- 
- ▶ KombiMotor ausschalten.
  - ▶ Messer abbauen.



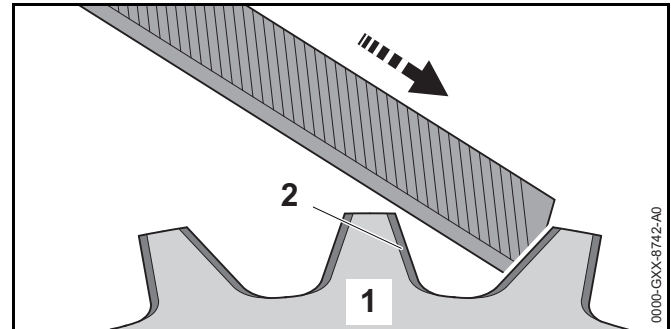
- ▶ Messer um 120° versetzt anbauen.
- ▶ Falls die Messer bereits zweimal versetzt wurden: Messer ersetzen.
- ▶ Falls Unklarheiten bestehen: Einen STIHL Fachhändler aufsuchen.

### 13.5 Messer schärfen

#### ! WARNUNG

Die Schneidkanten der Messer sind scharf. Der Benutzer kann sich schneiden.

- ▶ Arbeitshandschuhe aus widerstandsfähigem Material tragen.
- 
- ▶ KombiMotor ausschalten.
  - ▶ Messer abbauen.



- ▶ Schneidkante (2) mit einer STIHL Flachfeile mit einer Vorwärtsbewegung schärfen. Dabei den Schärfwinkel beachten, 15.2.
- ▶ Andere Schneidkanten schärfen.
- ▶ Messer anbauen.
- ▶ Falls Unklarheiten bestehen: Einen STIHL Fachhändler aufsuchen.

## 14 Reparieren

### 14.1 KombiWerkzeug reparieren

Der Benutzer kann das KombiWerkzeug nicht selbst reparieren.

- ▶ Falls das KombiWerkzeug beschädigt ist: KombiWerkzeug nicht verwenden und einen STIHL Fachhändler aufsuchen.

## 15 Technische Daten

### 15.1 KombiWerkzeug STIHL RG-KM

- Gewicht mit Messer: 2,5 kg

### 15.2 Messer

- Stärke: 1,25 mm
- Mindestbreite (Zahn): 5 mm
- Mindestlänge (Zahn): 10 mm
- Schärfwinkel: 45°

### 15.3 Schallwerte und Vibrationswerte

Der K-Wert für die Schalldruckpegel beträgt 2 dB(A). Der K-Wert für die Schalleistungspegel beträgt 2 dB(A). Der K-Wert für die Vibrationswerte beträgt 2 m/s<sup>2</sup>.

#### RG-KM zusammen mit KM 94 R

- Schalldruckpegel  $L_{peq}$  gemessen auf reflektierendem Boden nach ISO 22868: 93 dB(A)
- Schalleistungspegel  $L_{weq}$  gemessen auf reflektierendem Boden nach ISO 22868: 107 dB(A)
- Vibrationswert  $a_{hv,eq}$  gemessen nach ISO 22867
  - Bedienungsgriff: 6,1 m/s<sup>2</sup>
  - Rundumgriff: 5,9 m/s<sup>2</sup>

#### RG-KM zusammen mit KM 111 R

- Schalldruckpegel  $L_{peq}$  gemessen auf reflektierendem Boden nach ISO 22868: 96 dB(A)
- Schalleistungspegel  $L_{weq}$  gemessen auf reflektierendem Boden nach ISO 22868: 108 dB(A)
- Vibrationswert  $a_{hv,eq}$  gemessen nach ISO 22867
  - Bedienungsgriff: 5,4 m/s<sup>2</sup>
  - Rundumgriff: 5,8 m/s<sup>2</sup>

#### RG-KM zusammen mit KM 131

- Schalldruckpegel  $L_{peq}$  gemessen auf reflektierendem Boden nach ISO 22868: 98 dB(A)
- Schalleistungspegel  $L_{weq}$  gemessen auf reflektierendem Boden nach ISO 22868: 109 dB(A)
- Vibrationswert  $a_{hv,eq}$  gemessen nach ISO 22867
  - Bedienungsgriff: 4,5 m/s<sup>2</sup>
  - linker Handgriff: 5,0 m/s<sup>2</sup>

#### RG-KM zusammen mit KM 131 R

- Schalldruckpegel  $L_{peq}$  gemessen auf reflektierendem Boden nach ISO 22868: 98 dB(A)
- Schalleistungspegel  $L_{weq}$  gemessen auf reflektierendem Boden nach ISO 22868: 109 dB(A)
- Vibrationswert  $a_{hv,eq}$  gemessen nach ISO 22867
  - Bedienungsgriff: 5,6 m/s<sup>2</sup>
  - Rundumgriff: 6,1 m/s<sup>2</sup>

#### RG-KM zusammen mit KMA 130 R

- Schalldruckpegel  $L_{peq}$  gemessen auf reflektierendem Boden nach ISO 22868: 84 dB(A)
- Schalleistungspegel  $L_{weq}$  gemessen auf reflektierendem Boden nach ISO 22868: 94 dB(A)
- Vibrationswert  $a_{hv,eq}$  gemessen nach ISO 22867
  - Bedienungsgriff: 4,1 m/s<sup>2</sup>
  - Rundumgriff: 4,4 m/s<sup>2</sup>

Informationen zur Erfüllung der Arbeitgeberrichtlinie Vibration 2002/44/EG sind unter [www.stihl.com/vib](http://www.stihl.com/vib) angegeben.

### 15.4 REACH

REACH bezeichnet eine EG-Verordnung zur Registrierung, Bewertung und Zulassung von Chemikalien.

Informationen zur Erfüllung der REACH Verordnung sind unter [www.stihl.com/reach](http://www.stihl.com/reach) angegeben.



## 16 Kombinationen mit KombiMotoren


### 16.1 STIHL RG-KM

Das KombiWerkzeug darf an folgende KombiMotoren angebaut werden:

- STIHL KM 94 R
- STIHL KM 111 R
- STIHL KM 131
- STIHL KM 131 R
- STIHL KMA 130 R

## 17 Ersatzteile und Zubehör

### 17.1 Ersatzteile und Zubehör

**STIHL**  Diese Symbole kennzeichnen original STIHL Ersatzteile und original STIHL Zubehör.

STIHL empfiehlt, original STIHL Ersatzteile und original STIHL Zubehör zu verwenden.

Original STIHL Ersatzteile und original STIHL Zubehör sind bei einem STIHL Fachhändler erhältlich.

## 18 Entsorgen

### 18.1 KombiWerkzeug entsorgen

Informationen zur Entsorgung sind bei einem STIHL Fachhändler erhältlich.

- ▶ KombiWerkzeug, Messer, Zubehör und Verpackung vorschriftsmäßig und umweltfreundlich entsorgen.

## 19 EU-Konformitätserklärung

### 19.1 KombiWerkzeug STIHL RG-KM

ANDREAS STIHL AG & Co. KG  
Badstraße 115  
D-71336 Waiblingen  
Deutschland

erklärt in alleiniger Verantwortung, dass

- Bauart: KombiWerkzeug Unkrautentferner
- Fabrikmarke: STIHL
- Typ: RG-KM
- Serienidentifizierung: 4180

den einschlägigen Bestimmungen der Richtlinie 2006/42/EG entspricht und in Übereinstimmung mit den jeweils zum Produktionsdatum gültigen Versionen der folgenden Normen in Verbindung mit den in dieser Gebrauchsanleitung genannten KombiMotoren entwickelt und gefertigt worden ist: EN ISO 12100.

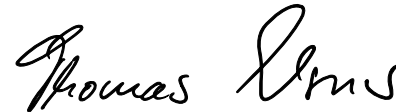
Die Technischen Unterlagen sind bei der Produktzulassung der ANDREAS STIHL AG & Co. KG aufbewahrt.

Das Baujahr ist auf dem KombiWerkzeug angegeben.

Waiblingen, 01.03.2019

ANDREAS STIHL AG & Co. KG

i. V.



Thomas Elsner, Leiter Produktmanagement und Services

## 20 Anschriften

### 20.1 STIHL Hauptverwaltung

ANDREAS STIHL AG & Co. KG  
Postfach 1771  
D-71307 Waiblingen

### 20.2 STIHL Vertriebsgesellschaften

#### DEUTSCHLAND

STIHL Vertriebszentrale AG & Co. KG  
Robert-Bosch-Straße 13  
64807 Dieburg  
Telefon: +49 6071 3055358

#### ÖSTERREICH

STIHL Ges.m.b.H.  
Fachmarktstraße 7  
2334 Vösendorf  
Telefon: +43 1 86596370

#### SCHWEIZ

STIHL Vertriebs AG  
Isenrietstraße 4  
8617 Mönchaltorf  
Telefon: +41 44 9493030

#### TSCHECHISCHE REPUBLIK

Andreas STIHL, spol. s r.o.  
Chrlická 753  
664 42 Modřice

### 20.3 STIHL Importeure

#### BOSNIEN-HERZEGOWINA

UNIKOMERC d. o. o.  
Bišće polje bb  
88000 Mostar  
Telefon: +387 36 352560

Fax: +387 36 350536

#### KROATIEN

UNIKOMERC - UVOZ d.o.o.  
Sjedište:  
Amruševa 10, 10000 Zagreb  
Prodaja:  
Ulica Kneza Ljudevita Posavskog 56, 10410 Velika Gorica  
Telefon: +385 1 6370010  
Fax: +385 1 6221569

#### TÜRKEI

SADAL TARIM MAKİNALARI DIŞ TİCARET A.Ş.  
Alsancak Sokak, No:10 I-6 Özel Parsel  
34956 Tuzla, İstanbul  
Telefon: +90 216 394 00 40  
Fax: +90 216 394 00 44



0458-811-0021-A

deutsch



[www.stihl.com](http://www.stihl.com)



0458-811-0021-A