

STIHL[®]

STIHL FS 410 C K

Gebrauchsanleitung



Inhaltsverzeichnis

Zu dieser Gebrauchsanleitung	2	Technische Daten	37
Sicherheitshinweise und Arbeitstechnik	2	Sonderzubehör	38
Zulässige Kombinationen von Schneidwerkzeug, Schutz, Anschlag und Traggurt	11	Reparaturhinweise	39
Zweihandgriff anbauen	12	Entsorgung	39
Gaszug einstellen	14	EG Konformitätserklärung	39
Schutzvorrichtungen anbauen	15	Anschriften	40
Schneidwerkzeug anbauen	15		
Kraftstoff	18		
Kraftstoff einfüllen	20		
Doppelschultergurt anlegen	21		
Gerät ausbalancieren	21		
Motor starten / abstellen	22		
Betriebshinweise	24		
Luftfilter	24		
Vergaser einstellen	25		
Winterbetrieb	26		
Zündkerze	27		
Motorlaufverhalten	28		
Anwerfvorrichtung	29		
Gerät aufbewahren	29		
Metall-Schneidwerkzeuge schärfen	29		
Prüfung und Wartung durch den Benutzer	30		
Prüfung und Wartung durch den Fachhändler	31		
Wartungs- und Pflegehinweise	33		
Verschleiß minimieren und Schäden vermeiden	35		
Wichtige Bauteile	36		

Verehrte Kundin, lieber Kunde,
vielen Dank, dass Sie sich für ein Qualitätserzeugnis der Firma STIHL entschieden haben.
Dieses Produkt wurde mit modernen Fertigungsverfahren und umfangreichen Qualitätssicherungsmaßnahmen hergestellt. Wir sind bemüht alles zu tun, damit Sie mit diesem Gerät zufrieden sind und problemlos damit arbeiten können.

Wenn Sie Fragen zu Ihrem Gerät haben, wenden Sie sich bitte an Ihren Händler oder direkt an unsere Vertriebsgesellschaft.

Ihr



Dr. Nikolas Stihl

STIHL®

Diese Gebrauchsanleitung ist urheberrechtlich geschützt. Alle Rechte bleiben vorbehalten, besonders das Recht der Vervielfältigung, Übersetzung und der Verarbeitung mit elektronischen Systemen.

Zu dieser Gebrauchsanleitung

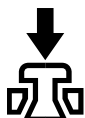
Bildsymbole

Bildsymbole, die auf dem Gerät angebracht sind, sind in dieser Gebrauchsanleitung erklärt.

Abhängig von Gerät und Ausstattung können folgende Bildsymbole am Gerät angebracht sein.



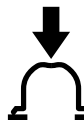
Kraftstofftank; Kraftstoffgemisch aus Benzin und Motoröl



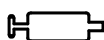
Dekompressionsventil betätigen



Kraftstoffhandpumpe



Kraftstoffhandpumpe betätigen



Fetttube



Ansaugluftführung:
Sommerbetrieb



Ansaugluftführung:
Winterbetrieb



Griffheizung

Kennzeichnung von Textabschnitten



WARNUNG

Warnung vor Unfall- und Verletzungsgefahr für Personen sowie vor schwerwiegenden Sachschäden.



HINWEIS

Warnung vor Beschädigung des Gerätes oder einzelner Bauteile.

Technische Weiterentwicklung

STIHL arbeitet ständig an der Weiterentwicklung sämtlicher Maschinen und Geräte; Änderungen des Lieferumfanges in Form, Technik und Ausstattung müssen wir uns deshalb vorbehalten.

Aus Angaben und Abbildungen dieser Gebrauchsanleitung können deshalb keine Ansprüche abgeleitet werden.

Sicherheitshinweise und Arbeitstechnik



Besondere Sicherheitsmaßnahmen sind beim Arbeiten mit diesem Motorgerät nötig, weil mit sehr hoher Drehzahl des Schneidwerkzeugs gearbeitet wird.



Die gesamte Gebrauchsanleitung vor der ersten Inbetriebnahme aufmerksam lesen und für späteren Gebrauch sicher aufbewahren.



Nichtbeachten der Gebrauchsanleitung kann lebensgefährlich sein.

Länderbezogene Sicherheitsvorschriften, z. B. von Berufsgenossenschaften, Sozialkassen, Behörden für Arbeitsschutz und andere beachten.

Wer zum ersten Mal mit dem Motorgerät arbeitet: Vom Verkäufer oder von einem anderen Fachkundigen erklären lassen, wie man damit sicher umgeht – oder an einem Fachlehrgang teilnehmen.

Minderjährige dürfen nicht mit dem Motorgerät arbeiten – ausgenommen Jugendliche über 16 Jahre, die unter Aufsicht ausgebildet werden.

Kinder, Tiere und Zuschauer fernhalten.

Wird das Motorgerät nicht benutzt, ist es so abzustellen, dass niemand gefährdet wird. Motorgerät vor unbefugtem Zugriff sichern.

Der Benutzer ist verantwortlich für Unfälle oder Gefahren, die gegenüber anderen Personen oder deren Eigentum auftreten.

Motorgerät nur an Personen weitergeben oder ausleihen, die mit diesem Modell und seiner Handhabung vertraut sind – stets die Gebrauchsanleitung mitgeben.

Der Einsatz Schall emittierender Motorgeräte kann durch nationale wie auch örtliche, lokale Vorschriften zeitlich begrenzt sein.

Wer mit dem Motorgerät arbeitet, muss ausgeruht, gesund und in guter Verfassung sein.

Wer sich aus gesundheitlichen Gründen nicht anstrengen darf, sollte seinen Arzt fragen, ob die Arbeit mit einem Motorgerät möglich ist.

Nur Träger von Herzschrittmachern: Die Zündanlage dieses Gerätes erzeugt ein sehr geringes elektromagnetisches Feld. Ein Einfluss auf einzelne Herzschrittmacher-Typen kann nicht völlig ausgeschlossen werden. Zur Vermeidung von gesundheitlichen Risiken empfiehlt STIHL den behandelnden Arzt und den Hersteller des Herzschrittmachers zu befragen.

Nach der Einnahme von Alkohol, Medikamenten, die das Reaktionsvermögen beeinträchtigen oder Drogen darf nicht mit dem Motorgerät gearbeitet werden.

Motorgerät nur zum Schneiden von Wildwuchs, Sträuchern, Gestrüpp, Buschwerk, kleinen Bäumen oder dergleichen mit einem Durchmesser bis zu 7 cm verwenden.

Für andere Zwecke darf das Motorgerät nicht benutzt werden – **Unfallgefahr!**

Nur solche Schneidwerkzeuge oder Zubehöre anbauen, die von STIHL für dieses Motorgerät zugelassen sind oder technisch gleichartige Teile. Bei Fragen dazu an einen Fachhändler wenden. Nur hochwertige Werkzeuge oder Zubehöre verwenden. Ansonsten kann die Gefahr von Unfällen oder Schäden am Motorgerät bestehen.

STIHL empfiehlt STIHL Original-Werkzeuge und Zubehör zu verwenden. Diese sind in ihren Eigenschaften optimal auf das Produkt und die Anforderungen des Benutzers abgestimmt.

Keine Änderungen am Gerät vornehmen – die Sicherheit kann dadurch gefährdet werden. Für Personen- und Sachschäden, die bei der Verwendung nicht zugelassener Anbaugeräte auftreten, schließt STIHL jede Haftung aus.

Zur Reinigung des Gerätes keine Hochdruckreiniger verwenden. Der harte Wasserstrahl kann Teile des Gerätes beschädigen.

Der Schutz des Motorgerätes kann den Benutzer nicht vor allen Gegenständen (Steine, Glas, Draht usw.) schützen, die vom Schneidwerkzeug weggeschleudert werden. Diese Gegenstände können irgendwo abprallen und dann den Benutzer treffen.

Bekleidung und Ausrüstung

Vorschriftsmäßige Bekleidung und Ausrüstung tragen.



Die Kleidung muss zweckmäßig sein und darf nicht behindern. Eng anliegende Kleidung – Kombianzug, kein Arbeitsmantel.

Keine Kleidung tragen, die sich in Holz, Gestrüpp oder sich bewegenden Teilen des Gerätes verfangen kann. Auch keinen Schal, keine Krawatte und keinen Schmuck. Lange Haare zusammenbinden und sichern (Kopftuch, Mütze, Helm etc.).



Schutzstiefel mit griffiger, rutschfester Sohle und Stahlkappe tragen.

Nur bei Verwendung von Mähköpfen sind alternativ feste Schuhe mit griffiger, rutschfester Sohle zulässig.



Schutzhelm tragen bei Durchforstungsarbeiten, in hohem Gestrüpp und bei Gefahr von herab fallenden Gegenständen. Gesichtsschutz und unbedingt Schutzbrille tragen – Gefahr von aufgewirbelten oder weggeschleuderten Gegenständen.

Gesichtsschutz ist kein ausreichender Augenschutz.

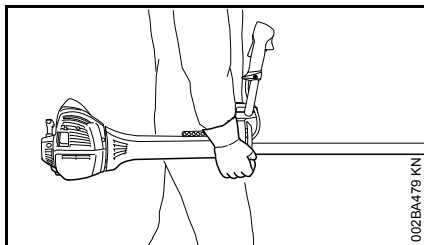
"Persönlichen" Schallschutz tragen – z. B. Gehörschutzkapseln.



Robuste Arbeitshandschuhe aus widerstandsfähigem Material tragen (z.B. Leder).

STIHL bietet ein umfangreiches Programm an persönlicher Schutzausstattung an.

Motorgerät transportieren



Immer den Motor abstellen.

Motorgerät am Traggurt hängend oder ausbalanciert am Schaft tragen. Metall-Schneidwerkzeug gegen Berühren sichern – Transportschutz verwenden.



Heiße Maschinenteile und das Getriebe nicht berühren – **Verbrennungsgefahr!**

In Fahrzeugen: Motorgerät gegen Umkippen, Beschädigung und Auslaufen von Kraftstoff sichern.

Tanken



Benzin ist extrem leicht entzündlich – von offenem Feuer Abstand halten – keinen Kraftstoff verschütten – nicht rauchen.

Vor dem Tanken Motor abstellen.

Nicht tanken, solange der Motor noch heiß ist – Kraftstoff kann überlaufen – **Brandgefahr!**

Tankverschluss vorsichtig öffnen, damit bestehender Überdruck sich langsam abbauen kann und kein Kraftstoff herausspritzt.

Tanken nur an gut belüfteten Orten. Wurde Kraftstoff verschüttet, Motorgerät sofort säubern – keinen Kraftstoff an die Kleidung kommen lassen, sonst sofort wechseln.



Nach dem Tanken den Tankverschluss so fest wie möglich anziehen.

Dadurch wird das Risiko verringert, dass sich der Tankverschluss durch die Vibrationen des Motors löst und Kraftstoff austritt.

Auf Undichtigkeiten achten – wenn Kraftstoff ausläuft, Motor nicht starten – **Lebensgefahr durch Verbrenungen!**

Vor dem Starten

Motorgerät auf betriebssicheren Zustand prüfen – entsprechende Kapitel in der Gebrauchsanleitung beachten:

- Kraftstoffsystem auf Dichtheit prüfen, besonders die sichtbaren Teile wie z. B. Tankverschluss, Schlauchverbindungen, Kraftstoffhandpumpe (nur bei Motorgeräten mit Kraftstoffhandpumpe). Bei Undichtigkeiten oder Beschädigung Motor nicht starten – **Brandgefahr!** Gerät vor Inbetriebnahme durch Fachhändler instand setzen lassen
- die Kombination von Schneidwerkzeug, Schutz, Griff und Traggurt muss zulässig und alle Teile müssen einwandfrei montiert sein
- der Stoptaster muss sich leicht drücken lassen
- Startklappenhebel, Gashebelsperre und Gashebel müssen leichtgängig sein – der Gashebel muss von selbst in die Leerlaufstellung zurückfedern. Aus den Positionen **I** und **Z** des Startklappenhebels muss dieser beim gleichzeitigen Drücken von Gashebelsperre und Gashebel in die Betriebsstellung **I** zurückfedern
- Festsitz des Zündleitungssteckers prüfen – bei lose sitzendem Stecker können Funken entstehen, die austretendes Kraftstoff-Luftgemisch entzünden können – **Brandgefahr!**

- Schneidwerkzeug oder Anbauwerkzeug: korrekte Montage, fester Sitz und einwandfreier Zustand
- Schutzeinrichtungen (z. B. Schutz für Schneidwerkzeug, Laufteller) auf Beschädigungen bzw. Verschleiß prüfen. Beschädigte Teile erneuern. Gerät nicht mit beschädigtem Schutz oder verschlissenem Laufteller (wenn Schrift und Pfeile nicht mehr erkennbar) betreiben
- keine Änderung an den Bedienungs- und Sicherheitseinrichtungen vornehmen
- Handgriffe müssen sauber und trocken, frei von Öl und Schmutz sein – wichtig zur sicheren Führung des Motorgerätes
- Traggurt und Handgriff(e) entsprechend der Körpergröße einstellen. Dazu die Kapitel "Traggurt anlegen" und "Gerät ausbalancieren" beachten.

Das Motorgerät darf nur in betriebssicherem Zustand betrieben werden – **Unfallgefahr!**

Für den Notfall bei Verwendung von Traggurten: Schnelles Absetzen des Gerätes üben. Beim Üben das Gerät nicht auf den Boden werfen, um Beschädigungen zu vermeiden.

Motor starten

Mindestens 3 m vom Ort des Tankens entfernt – nicht in geschlossenem Raum.

Nur auf ebenem Untergrund, auf festen und sicheren Stand achten, Motorgerät sicher festhalten – das Schneidwerkzeug darf keine Gegenstände und nicht den Boden berühren, weil es sich beim Starten mitdrehen kann.

Das Motorgerät wird nur von einer Person bedient – keine weitere Person im Umkreis von 15 m dulden – auch nicht beim Starten – durch weggeschleuderte Gegenstände – **Verletzungsgefahr!**



Kontakt mit dem Schneidwerkzeug vermeiden – **Verletzungsgefahr!**



Motor nicht "aus der Hand" anwerfen – starten wie in der Gebrauchsanleitung beschrieben. Das Schneidwerkzeug läuft noch kurze Zeit weiter, wenn der Gashebel losgelassen wird – **Nachlaufeffekt!**

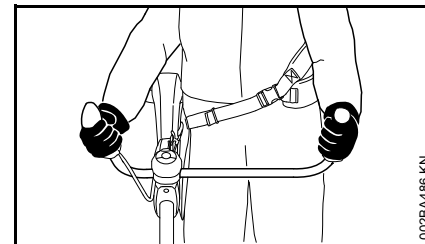
Motorleerlauf prüfen: Das Schneidwerkzeug muss im Leerlauf – bei losgelassenem Gashebel – stillstehen.

Leicht entflammable Materialien (z. B. Holzspäne, Baumrinde, trockenes Gras, Kraftstoff) vom heißen Abgasstrom und von der heißen Schalldämpfer-Oberfläche fernhalten – **Brandgefahr!**

Gerät halten und führen

Motorgerät immer mit beiden Händen an den Griffen festhalten.

Immer für festen und sicheren Stand sorgen.

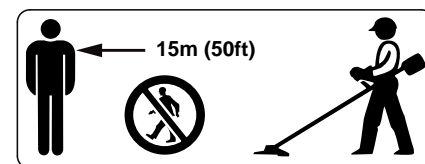


Rechte Hand am Bedienungsgriff, linke Hand am Handgriff des Griffrohres.

Während der Arbeit

Immer für festen und sicheren Stand sorgen.

Bei drohender Gefahr bzw. im Notfall zum Abstellen des Motors den Stoptaster drücken.



In einem weiten Umkreis um den Einsatzort kann durch weggeschleuderte Gegenstände Unfallgefahr entstehen, deshalb darf sich im Umkreis von 15 m keine weitere Person aufhalten. Diesen Abstand auch zu Sachen (Fahrzeugen, Fensterscheiben) einhalten – **Gefahr der**

Sachbeschädigung! Auch in einem Abstand über 15 m kann eine Gefährdung nicht ausgeschlossen werden.

Auf einwandfreien Motorleerlauf achten, damit sich das Schneidwerkzeug nach dem Loslassen des Gashebels nicht mehr dreht.

Regelmäßig Leerlaufeinstellung kontrollieren bzw. korrigieren. Wenn sich das Schneidwerkzeug im Leerlauf trotzdem dreht, vom Fachhändler instandsetzen lassen. STIHL empfiehlt den STIHL Fachhändler.

Vorsicht bei Glätte, Nässe, Schnee, an Abhängen, auf unebenem Gelände etc. – **Rutschgefahr!**

Auf Hindernisse achten: Baumstümpfe, Wurzeln – **Stolpergefahr!**

Nur am Boden stehend arbeiten, niemals von instabilen Standorten, niemals von einer Leiter oder von einer Arbeitsbühne.

Bei angelegtem Gehörschutz ist erhöhte Achtsamkeit und Umsicht erforderlich – das Wahrnehmen von Gefahr ankündigenden Geräuschen (Schreie, Signaltöne u. a.) ist eingeschränkt.

Rechtzeitig Arbeitspausen einlegen, um Müdigkeit und Erschöpfung vorzubeugen – **Unfallgefahr!**

Ruhig und überlegt arbeiten – nur bei guten Licht- und Sichtverhältnissen. Umsichtig arbeiten, andere nicht gefährden.



Das Motorgerät erzeugt giftige Abgase, sobald der Motor läuft. Diese Gase können geruchlos und unsichtbar sein und unverbrannte Kohlenwasserstoffe und Benzol enthalten. Niemals in geschlossenen oder schlecht belüfteten Räumen mit dem Motorgerät arbeiten – auch nicht mit Katalysator-Geräten.

Bei der Arbeit in Gräben, Senken oder unter beengten Verhältnissen stets für ausreichenden Luftaustausch sorgen – **Lebensgefahr durch Vergiftung!**

Bei Übelkeit, Kopfschmerzen, Sehstörungen (z. B. kleiner werdendes Blickfeld), Hörstörungen, Schwindel, nachlassender Konzentrationsfähigkeit, Arbeit sofort einstellen – diese Symptome können u. a. durch zu hohe Abgaskonzentrationen verursacht werden – **Unfallgefahr!**

Motorgerät lärm- und abgasarm betreiben – Motor nicht unnötig laufen lassen, Gasgeben nur beim Arbeiten.

Nicht rauchen bei der Benutzung und in der näheren Umgebung des Motorgerätes – **Brandgefahr!** Aus dem Kraftstoffsystem können entzündliche Benzindämpfe entweichen.

Während der Arbeit entstehende Stäube, Dunst und Rauch können gesundheitsgefährdend sein. Bei starker Staub- oder Rauchentwicklung Atemschutz tragen.

Falls das Motorgerät nicht bestimmungsgemäßer Beanspruchung (z. B. Gewalteinwirkung durch Schlag oder Sturz) ausgesetzt wurde, unbedingt vor weiterem Betrieb auf betriebssicheren Zustand prüfen – siehe auch "Vor dem Starten".

Insbesondere die Dichtheit des Kraftstoffsystems und die Funktionstüchtigkeit der Sicherheitseinrichtungen prüfen. Motorgeräte, die nicht mehr betriebssicher sind, auf keinen Fall weiter benutzen. Im Zweifelsfall Fachhändler aufsuchen.

Nicht mit der Warmstartstellung $\overline{\text{Z}}$ des Startklappenhebels arbeiten – die Motordrehzahl ist mit dieser Einstellung nicht regulierbar.



Niemals ohne für Gerät und Schneidwerkzeug geeigneten Schutz arbeiten – durch weggeschleuderte Gegenstände – **Verletzungsgefahr!**



Gelände prüfen: Feste Gegenstände – Steine, Metallteile o. Ä. können weggeschleudert werden – auch über 15 m – **Verletzungsgefahr!** – und können das Schneidwerkzeug sowie Sachen (z. B. parkende Fahrzeuge, Fensterscheiben) beschädigen (Sachbeschädigung).

In unübersichtlichem, dicht bewachsenem Gelände besonders vorsichtig arbeiten.

Beim Mähen in hohem Gestrüpp, unter Gebüsch und Hecken: Arbeitshöhe mit dem Schneidwerkzeug mind. 15 cm – Tiere nicht gefährden.

Vor dem Verlassen des Gerätes – Motor abstellen.

Schneidwerkzeug regelmäßig, in kurzen Abständen und bei spürbaren Veränderungen sofort prüfen:

- Motor abstellen, Gerät sicher festhalten, Schneidwerkzeug zum Stillstand kommen lassen
- Zustand und festen Sitz prüfen, auf Anrisse achten
- Schärfezustand beachten
- schadhafte oder stumpfe Schneidwerkzeuge sofort wechseln, auch bei geringfügigen Haarrissen

Schneidwerkzeugaufnahme regelmäßig von Gras und Gestrüpp reinigen – Verstopfungen im Bereich des Schneidwerkzeuges oder des Schutzes entfernen.

Zum Wechseln des Schneidwerkzeuges Motor abstellen – **Verletzungsgefahr!**



Das Getriebe wird im Betrieb heiß. Getriebe nicht berühren – **Verbrennungsgefahr!**

Beschädigte oder angerissene Schneidwerkzeuge nicht weiter verwenden und nicht reparieren – etwa durch Schweißen oder Richten – Formveränderung (Unwucht).

Partikel oder Bruchstücke können sich lösen und mit hoher Geschwindigkeit Bedienungsperson oder dritte Personen treffen – **schwerste Verletzungen!**

Verwendung von Metall-Schneidwerkzeugen

STIHL empfiehlt STIHL Original Metall-Schneidwerkzeuge zu verwenden.

Diese sind in ihren Eigenschaften optimal auf das Gerät und die Anforderungen des Benutzers abgestimmt.

Metall-Schneidwerkzeuge drehen sich sehr schnell. Dabei entstehen Kräfte, die auf das Gerät, das Werkzeug selbst und auf das Schnittgut wirken.

Metall-Schneidwerkzeuge müssen regelmäßig nach Vorschrift geschärft werden.

Ungleichmäßig geschärfte Metall-Schneidwerkzeuge erzeugen eine Unwucht, die das Gerät extrem belasten kann – **Bruchgefahr!**

Stumpfe oder unsachgemäß geschärfte Schneiden können zu einer erhöhten Belastung des Metall-Schneidwerkzeuges führen – durch gerissene oder gebrochene Teile **Verletzungsgefahr!**

Metall-Schneidwerkzeug nach jeder Berührung mit harten Gegenständen (z. B. Steine, Felsbrocken, Metallteile) prüfen (z. B. auf Anrisse und Verformungen). Grate und andere sichtbare Materialanhäufungen müssen entfernt werden, da sie sich im weiteren Betrieb jederzeit lösen können und dann weggeschleudert werden – **Verletzungsgefahr!**

Wenn ein rotierendes Metall-Schneidwerkzeug auf einen Stein oder einen anderen harten Gegenstand trifft, kann es zu Funkenbildung kommen, wodurch unter gewissen Umständen leicht entflammare Stoffe in Brand geraten können. Auch trockene Pflanzen und Gestrüpp sind leicht entflammbar, besonders bei heißen, trockenen Wetterbedingungen. Wenn Brandgefahr besteht, Metall-Schneidwerkzeuge nicht in der Nähe leicht entflammbarer Stoffe, trockener Pflanzen oder Gestrüpp verwenden. Unbedingt bei der zuständigen Forstbehörde nachfragen, ob Brandgefahr besteht.

Zur Reduzierung der genannten, im Betrieb eines Metall-Schneidwerkzeuges auftretenden Gefahren darf das verwendete Metall-Schneidwerkzeug auf keinen Fall im Durchmesser zu groß sein. Es darf nicht zu schwer sein. Es muss aus Werkstoffen ausreichender Qualität gefertigt sein und eine geeignete Geometrie (Form, Dicke) aufweisen.

Ein nicht von STIHL gefertigtes Metall-Schneidwerkzeug darf nicht schwerer, nicht dicker, nicht anders geformt und im Durchmesser nicht größer als das größte für dieses Motorgerät freigegebene STIHL Metall-Schneidwerkzeug sein – **Verletzungsgefahr!**

Vibrationen

Längere Benutzungsdauer des Gerätes kann zu vibrationsbedingten Durchblutungsstörungen der Hände führen ("Weiße Fingerkrankheit").

Eine allgemein gültige Dauer für die Benutzung kann nicht festgelegt werden, weil diese von mehreren Einflussfaktoren abhängt.

Die Benutzungsdauer wird verlängert durch:

- Schutz der Hände (warme Handschuhe)
- Pausen

Die Benutzungsdauer wird verkürzt durch:

- besondere persönliche Veranlagung zu schlechter Durchblutung (Merkmal: häufig kalte Finger, Kribbeln)
- niedrige Außentemperaturen
- Größe der Greifkräfte (festes Zugreifen behindert die Durchblutung)

Bei regelmäßiger, langandauernder Benutzung des Gerätes und bei wiederholtem Auftreten entsprechender Anzeichen (z. B. Fingerkribbeln) wird eine medizinische Untersuchung empfohlen.

Wartung und Reparaturen

Motorgerät regelmäßig warten. Nur Wartungsarbeiten und Reparaturen ausführen, die in der Gebrauchsanleitung beschrieben sind. Alle anderen Arbeiten von einem Fachhändler ausführen lassen.

STIHL empfiehlt Wartungsarbeiten und Reparaturen nur beim STIHL Fachhändler durchführen zu lassen. STIHL Fachhändlern werden

regelmäßig Schulungen angeboten und technische Informationen zur Verfügung gestellt.

Nur hochwertige Ersatzteile verwenden. Ansonsten kann die Gefahr von Unfällen oder Schäden am Gerät bestehen. Bei Fragen dazu an einen Fachhändler wenden.

STIHL empfiehlt STIHL Original-Ersatzteile zu verwenden. Diese sind in ihren Eigenschaften optimal auf das Gerät und die Anforderungen des Benutzers abgestimmt.

Zur Reparatur, Wartung und Reinigung immer **Motor abstellen und Zündkerzenstecker abziehen – Verletzungsgefahr** durch unbeabsichtigtes Anlaufen des Motors! – Ausnahme: Vergaser- und Leerlaufeinstellung.

Motor bei abgezogenem Zündkerzenstecker oder bei ausgeschraubter Zündkerze nicht mit der Anwerfvorrichtung in Bewegung setzen – **Brandgefahr** durch Zündfunken außerhalb des Zylinders!

Motorgerät nicht in der Nähe von offenem Feuer warten und aufbewahren – durch Kraftstoff **Brandgefahr!**

Tankverschluss regelmäßig auf Dichtheit prüfen.

Nur einwandfreie, von STIHL freigegebene Zündkerze – siehe "Technische Daten" – verwenden.

Zündkabel prüfen (einwandfreie Isolation, fester Anschluss).

Schalldämpfer auf einwandfreien Zustand prüfen.

Nicht mit defektem oder ohne Schalldämpfer arbeiten – **Brandgefahr! – Gehörschäden!**

Heißen Schalldämpfer nicht berühren – **Verbrennungsgefahr!**

Der Zustand der Antivibrationselemente beeinflusst das Vibrationsverhalten – Antivibrationselemente regelmäßig prüfen.

Symbole auf Schutzvorrichtungen

Ein **Pfeil** auf dem Schutz für Schneidwerkzeuge kennzeichnet die Drehrichtung der Schneidwerkzeuge.

Einige der folgenden Symbole befinden sich auf der Außenseite des Schutzes und weisen auf die zulässige Kombination Schneidwerkzeug / Schutz hin.



Der Schutz darf zusammen mit Mähköpfen verwendet werden.



Der Schutz darf zusammen mit Grasschneideblättern verwendet werden.



Der Schutz darf zusammen mit Dickichtmessern verwendet werden.



Der Schutz darf zusammen mit Häckselmessern verwendet werden.



Der Schutz darf nicht zusammen mit Mähköpfen verwendet werden.



Der Schutz darf nicht zusammen mit Grasschneideblättern verwendet werden.



Der Schutz darf nicht zusammen mit Dickichtmessern verwendet werden.



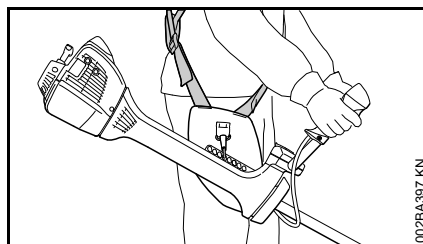
Der Schutz darf nicht zusammen mit Häckselmessern verwendet werden.



Der Schutz darf nicht zusammen mit Kreissägeblättern verwendet werden.

Traggurt

Der Traggurt ist im Lieferumfang enthalten oder als Sonderzubehör erhältlich.

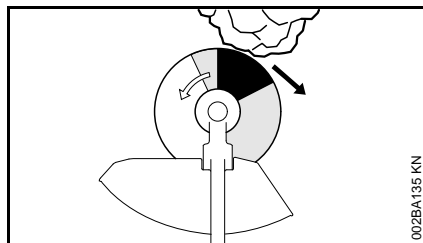


- Traggurt verwenden
- Motorgerät mit laufendem Motor an den Traggurt hängen

Kreissägeblätter müssen zusammen mit einem Doppelschultergurt mit Schnellösevorrichtung verwendet werden!

Rückschlaggefahr bei Metall-Schneidwerkzeugen

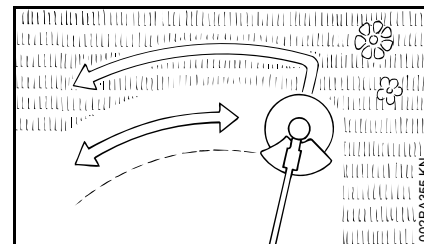
Beim Einsatz von Metall-Schneidwerkzeugen (Dickichtmesser, Kreissägeblatt) besteht die Gefahr des Rückschlagens, wenn das Werkzeug auf ein festes Hindernis (Baumstamm, Ast, Baumstumpf, Stein oder dergleichen) trifft. Das Gerät wird dabei zurückgeschleudert – gegen die Drehrichtung des Werkzeuges.



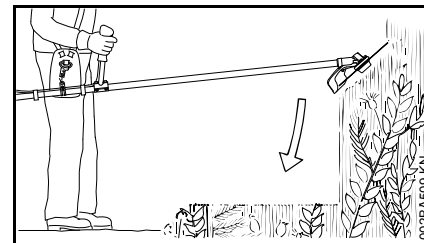
Erhöhte Rückschlaggefahr besteht, wenn das Werkzeug im **schwarzen Bereich** auf ein Hindernis trifft.

Dickichtmesser

Zum Schneiden von verfilztem Gras, Auslichten von Wildwuchs und Gestrüpp und Durchforsten junger Bestände mit maximal 2 cm Stammdurchmesser – keine stärkeren Hölzer schneiden – **Unfallgefahr!**



Beim Schneiden von Gras und Durchforsten junger Bestände das Gerät wie eine Sense dicht über dem Boden führen.



Zum Auslichten von Wildwuchs und Gestrüpp das Dickichtmesser von oben in die Pflanze "tauchen" – das Schneidgut wird gehäckselt – dabei das Schneidwerkzeug nicht über Hüfthöhe halten.

Bei dieser Arbeitstechnik ist äußerste Vorsicht geboten. Je größer der Abstand des Schneidwerkzeuges zum Boden,

desto größer ist das Risiko, dass Partikel zur Seite weggeschleudert werden – **Verletzungsgefahr!**

Achtung! Missbrauch kann das Dickichtmesser beschädigen – durch weggeschleuderte Teile **Verletzungsgefahr!**

Zur Minderung der Unfallgefahr unbedingt beachten:

- Kontakt mit Steinen, Metallkörpern oder Ähnlichem vermeiden
- kein Holz oder Strauchwerk mit einem Durchmesser über 2 cm schneiden – für größere Durchmesser ein Kreissägeblatt verwenden
- Dickichtmesser regelmäßig auf Beschädigungen kontrollieren – ein beschädigtes Dickichtmesser nicht weiter benutzen
- Dickichtmesser regelmäßig und bei merklicher Abstumpfung nach Vorschrift schärfen und – falls erforderlich – auswuchten (STIHL empfiehlt dafür den STIHL Fachhändler)

Kreissägeblatt

Zum Schneiden von Sträuchern und Bäumen bis 7 cm Stammdurchmesser.

Die beste Schnittleistung wird erzielt mit Vollgas und gleichmäßigem Vorschubdruck.

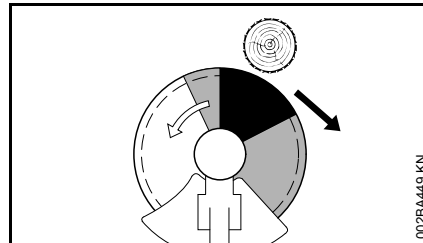
Kreissägeblätter nur mit zum Durchmesser des Schneidwerkzeuges passendem Anschlag verwenden.

! WARNUNG

Kontakt des Kreissägeblattes mit Steinen und Erde unbedingt vermeiden – Gefahr von Rissbildung. Rechtzeitig und vorschriftsmäßig schärfen – stumpfe Zähne können zu Rissbildung und damit zum Bruch des Sägeblattes führen – **Unfallgefahr!**

Beim Fällen mindestens zwei Baumlängen Abstand zum nächsten Arbeitsplatz halten.

Rückschlaggefahr

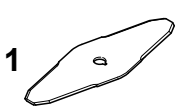

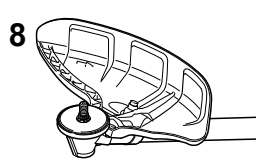

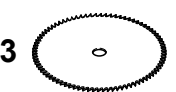
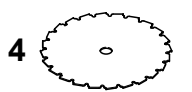
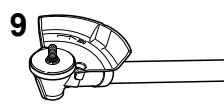
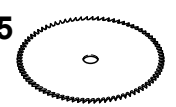
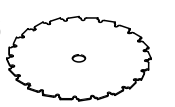
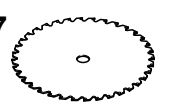
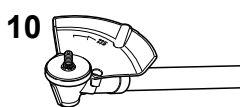


Die Rückschlaggefahr ist im schwarzen Bereich sehr stark erhöht: In diesem Bereich nie zum Schneiden ansetzen und nichts schneiden.

Im grauen Bereich besteht auch Rückschlaggefahr: Diesen Bereich dürfen nur erfahrene und speziell ausgebildete Personen für spezielle Arbeitstechniken verwenden.

Im weißen Bereich ist rückschlagarmes und leichtes Arbeiten möglich. Immer in diesem Bereich zum Schnitt ansetzen.

Zulässige Kombinationen von Schneidwerkzeug, Schutz, Anschlag und Traggurt

Schneidwerkzeug	Schutz, Anschlag	Traggurt
 		
 		
  		

681BA200 KN

Zulässige Kombinationen

Abhängig vom Schneidwerkzeug die richtige Kombination aus der Tabelle wählen!

! WARNUNG

Aus Sicherheitsgründen dürfen nur die innerhalb einer Tabellenzeile stehenden Schneidwerkzeuge und Schutze bzw. Anschläge miteinander kombiniert werden. Andere Kombinationen sind nicht zulässig – **Unfallgefahr!**

Schneidwerkzeuge

Metall-Schneidwerkzeuge

- 1 Dickichtmesser 305-2 Spezial
- 2 Dickichtmesser 300-3
- 3 Kreissägeblatt 200 Spitzzahn
- 4 Kreissägeblatt 200 Meißelzahn
- 5 Kreissägeblatt 225 Spitzzahn
- 6 Kreissägeblatt 225 Meißelzahn
- 7 Kreissägeblatt 225 Hartmetall

! WARNUNG

Dickichtmesser und Kreissägeblätter aus anderen Materialien als Metall sind nicht zulässig.

Schutz, Anschläge

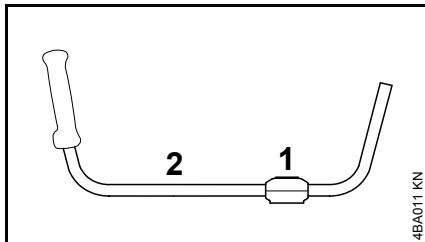
- 8 Schutz für Metall-Schneidwerkzeuge, Positionen 1 bis 2
- 9 Anschlag für Kreissägeblätter, Positionen 3 bis 4
- 10 Anschlag für Kreissägeblätter, Positionen 5 bis 7

Traggurt

- 11 Doppelschultergurt muss verwendet werden

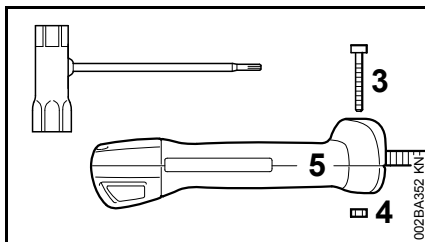
Zweihandgriff anbauen

Zweihandgriff mit drehbarer Griffstütze anbauen

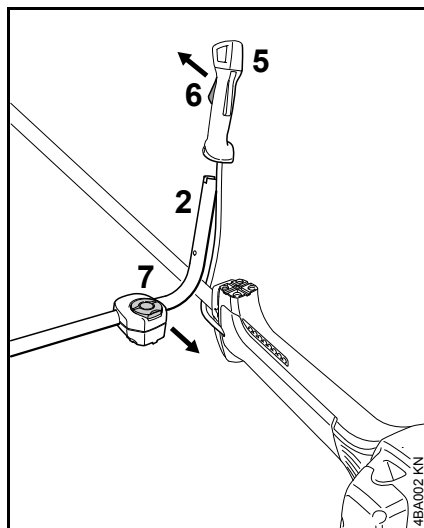


Im Auslieferungszustand sind die Klemmschalen (1) am Griffrohr (2) befestigt.

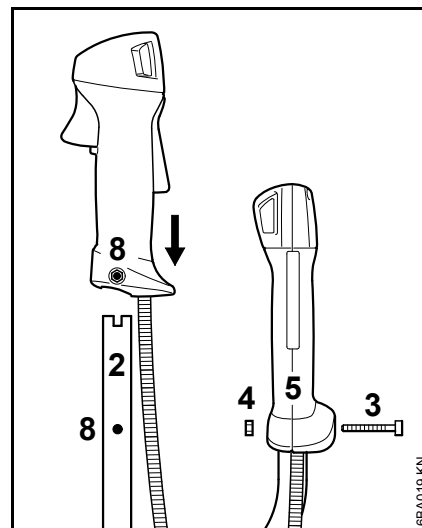
Bedienungsgriff anbauen



- Schraube (3) herausdrehen und die Mutter (4) aus dem Bedienungsgriff (5) nehmen



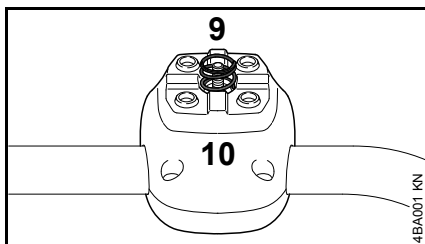
- Bedienungsgriff (5) zum Griffrohr (2) ausrichten: der Gashebel (6) weist in Richtung Getriebe und die Klemmschraube (7) in Richtung der Motoreinheit



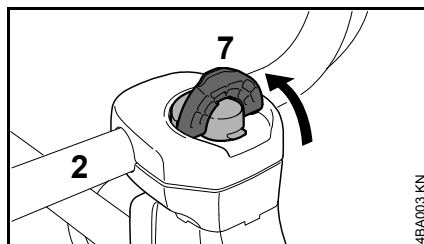
- Bedienungsgriff (5) in dieser Lage auf das Ende des Griffrohres (2) schieben, bis die Bohrungen (8) fluchten
- Mutter (4) in den Bedienungsgriff (5) setzen, die Schraube (3) in den Bedienungsgriff stecken, drehen und festziehen

Griffstütze zusammensetzen

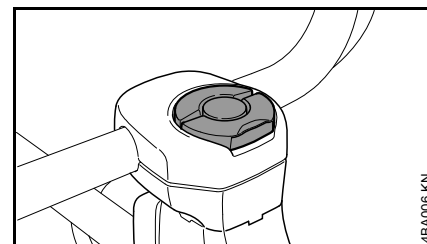
Für den Zusammenbau der drehbaren Griffstütze müssen die Klemmschalen mit einer Feder ausgestattet und auf der Griffstütze am Gerät befestigt werden.



- Feder (9) aus dem im Lieferumfang des Gerätes befindlichen Teilesatz entnehmen
- Feder (9) in die untere Klemmschale (10) setzen

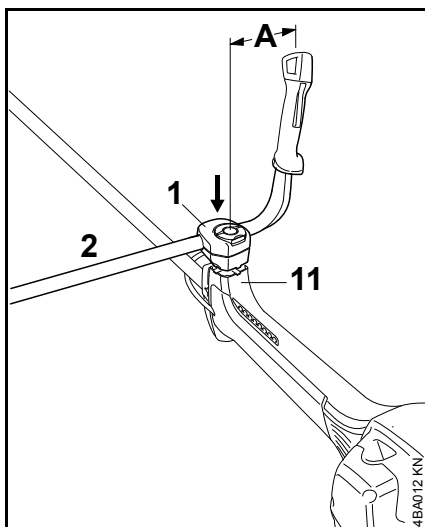


- Bügel der Knebelschraube (7) aufklappen bis er senkrecht steht
- Knebelschraube gegen den Uhrzeigersinn bis zum Anschlag drehen



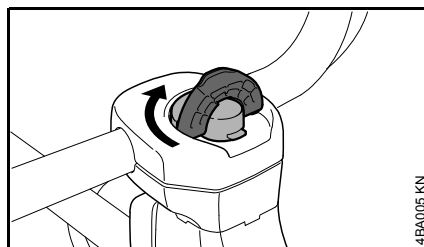
- Bügel der Knebelschraube so zuklappen, dass er eben mit der Oberfläche abschließt

Griffrohr einstellen



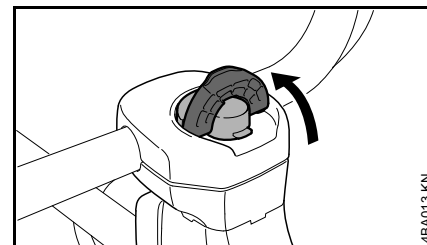
- Klemmschalen (1) mit dem Griffrohr (2) auf die Griffstütze (11) setzen

- Knebelschraube bis zum Anschlag in die Griffstütze drücken und dann eindrehen – noch nicht festdrehen
- Griffrohr (2) so ausrichten, dass der Abstand (A) nicht mehr als 15 cm (6 in.) beträgt
- Griffrohr quer zum Schaft ausrichten

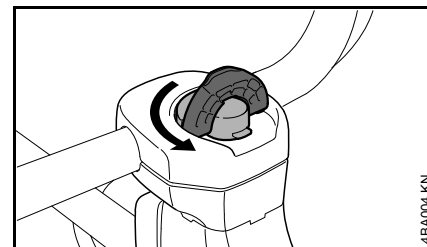


- Knebelschraube bis zum Anschlag im Uhrzeigersinn drehen

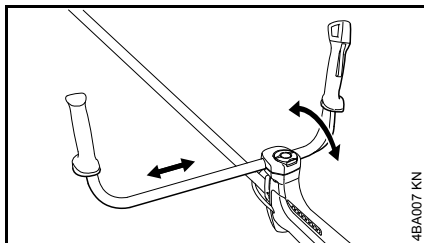
Knebelschraube öffnen



- Bügel der Knebelschraube aufklappen bis er senkrecht steht

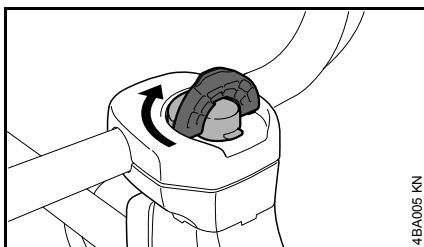


- Knebelschraube gegen den Uhrzeigersinn drehen bis sich Griffstütze verstellen lässt

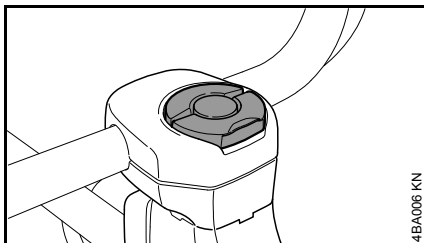


- Griffrohr in gewünschte Position bringen

Knebelschraube schließen



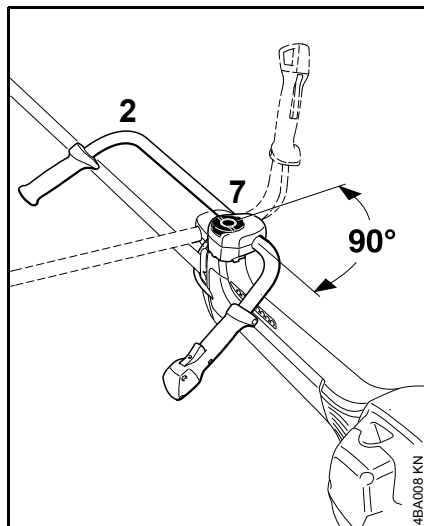
- Knebelschraube bis zum Anschlag im Uhrzeigersinn drehen



- Bügel der Knebelschraube so zuklappen, dass er eben mit der Oberfläche abschließt

Griffrohr schwenken

in die Transportstellung



- Knebelschraube (7) lösen und soweit herausdrehen bis das Griffrohr (2) im Uhrzeigersinn gedreht werden kann
- Griffrohr um 90° drehen und anschließend nach unten schwenken
- Knebelschraube (7) festziehen

in die Arbeitsstellung

- Griffrohr in umgekehrter Reihenfolge wie oben beschrieben und entgegen dem Uhrzeigersinn drehen bzw. schwenken

Gaszug einstellen

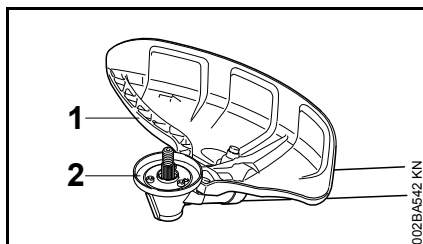
Die richtige Einstellung des Gaszuges ist Voraussetzung für die richtige Funktion des Gerätes in allen Betriebsarten vom "Starten" bis hin zum "Vollgas".

Nach dem Zusammenbau des Gerätes oder nach längerer Betriebszeit kann eine erneute Einstellung des Gaszuges notwendig sein.

- Prüfung und Einstellung des Gaszuges kann der Benutzer durchführen: siehe "Prüfung und Wartung durch den Benutzer"
- Prüfung und Einstellung des Gaszuges kann der Fachhändler durchführen. Das Gerät vom Fachhändler instandsetzen lassen. STIHL empfiehlt den STIHL Fachhändler

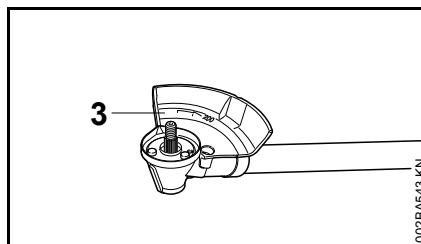
Schutzvorrichtungen anbauen

Richtigen Schutz verwenden



! WARNUNG

Der Schutz (1) ist nur für Dickichtmesser zugelassen, deshalb muss vor dem Anbau eines Dickichtmessers der Schutz (1) angebaut und der Schutzring (2) getauscht werden, siehe "Schneidwerkzeug anbauen" / "Mähwerkzeuge anbauen".

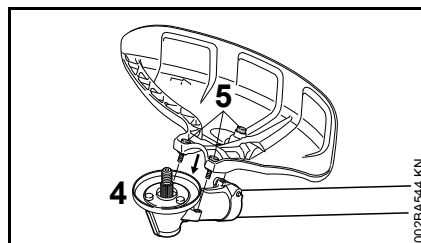


! WARNUNG

Der als Schutz dienende Anschlag (3) ist nur für Kreissägeblätter zugelassen, deshalb muss vor dem Anbau eines Kreissägeblattes der Anschlag (3) angebaut werden.

Schutz anbauen

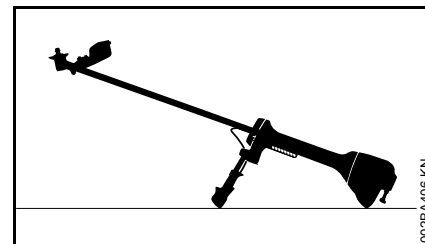
Die Schutze (1 und 3) werden auf die gleiche Weise am Getriebe befestigt.



- Schutz von den Fügestellen an Getriebe und Schutz entfernen – keinen Schmutz in die Gewindebohrungen des Getriebes geraten lassen
- Schutz auf das Getriebe (4) setzen,
- Schrauben (5) eindrehen und festziehen

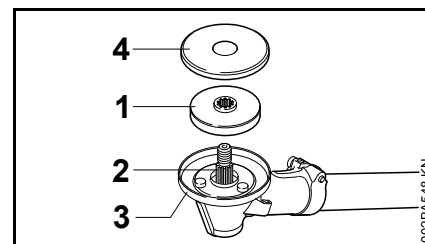
Schneidwerkzeug anbauen

Motorgerät ablegen



- Motor abstellen
- Motorgerät so ablegen, dass die Aufnahme für das Schneidwerkzeug nach oben zeigt

Druckteller anbauen



- Druckteller (1) auf die Welle (2) schieben

Das Motorgerät ist ab Werk mit einem Schutzring (3) für Kreissägeblätter bestückt.

HINWEIS

Der Druckteller (1) ist zur Befestigung von allen Schneidwerkzeugen am Getriebe notwendig.

HINWEIS

Zur Befestigung von Dickichtmessern ist die Schutzscheibe (4) am Getriebe notwendig.

Getriebeteile für das Schneidwerkzeug reinigen

HINWEIS

Umgebung und Innenbereich des Schutzringes (3) regelmäßig bzw. bei einem Wechsel des Schneidwerkzeuges auf Verschmutzung prüfen und bei Bedarf reinigen.

Bei Kreissägeblättern ist die Schutzscheibe (4) nicht vorhanden.

- Schutzscheibe (4) und Druckteller (1) von der Welle ziehen
- Schutzring (3), Welle (2), Druckteller (1) und Schutzscheibe (4) gründlich reinigen – den Schutzring dazu nicht abbauen

Schutzring anbauen

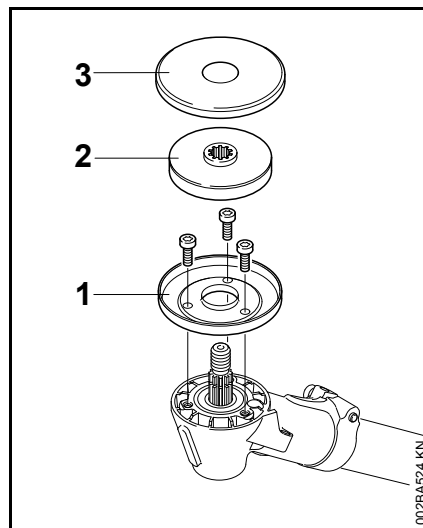
Je nach verwendetem Schneidwerkzeug ist der passende Schutzring zu verwenden.

Empfehlung: Den Schutzring wegen der sorgfältigen Befestigung vom Fachhändler anbauen lassen. STIHL empfiehlt dafür den STIHL Fachhändler.

Folgende Schutzringe sind am Getriebe angebaut oder als Sonderzubehör erhältlich:

Schutzring für Mäheinsätze

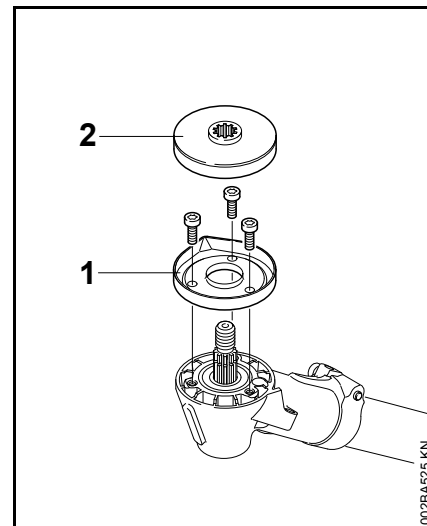
Zum Anbau von Dickichtmessern ist als Sonderzubehör ein Satz Schutz für Dickichtmesser erhältlich, in dem ein Schutz, eine Schutzscheibe und ein Schutzring für Mähwerkzeuge enthalten sind.



Für optimalen Wickelschutz beim Einsatz von **Dickichtmessern**

- Schutzring (1) für Mäheinsätze anbauen
- Druckteller (2) und die Schutzscheibe (3) auflegen

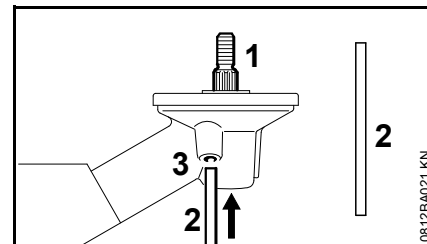
Schutzring für Sägeinsätze



Für den Einsatz von **Kreissägeblättern**

- Schutzring (1) für Sägeinsätze anbauen
- Druckteller (2) auflegen

Welle blockieren



Zum An- und Abbauen der Schneidwerkzeuge muss die Welle (1) mit dem Steckdorn (2) blockiert werden.

Der Steckdorn ist im Lieferumfang enthalten und als Sonderzubehör erhältlich.

- Steckdorn (2) bis zum Anschlag in die Bohrung (3) im Getriebe schieben – leicht drücken
- an Welle, Mutter oder Schneidwerkzeug drehen, bis der Steckdorn einrastet und die Welle blockiert wird

Schneidwerkzeug anbauen

! WARNUNG

Zum Schneidwerkzeug passenden Schutz verwenden – siehe "Schutzvorrichtungen anbauen".

Metall-Schneidwerkzeug an- und abbauen

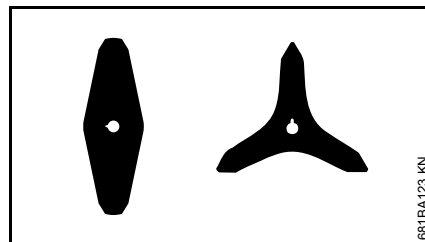
Zum An- und Abbau von Metall-Schneidwerkzeugen:

! WARNUNG

Schutzhandschuhe anziehen – Verletzungsgefahr durch scharfe Schneidkanten

Dickichtmesser 305-2 und 300-3

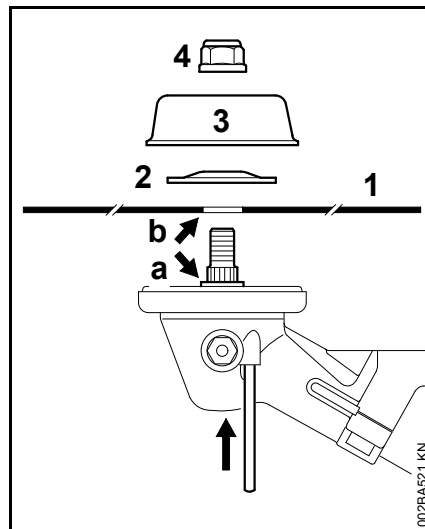
Schneidwerkzeug ausrichten



Schneidwerkzeuge mit 2 oder 3 Flügeln können in beliebige Richtung zeigen – diese Schneidwerkzeuge regelmäßig wenden um eine einseitige Abnutzung zu vermeiden.

Schneidwerkzeug anbauen

- Schutzring für Mäheinsätze anbauen



- Schneidwerkzeug (1) auflegen

! WARNUNG

Bund (a) muss in die Bohrung (b) des Schneidwerkzeuges ragen!

Schneidwerkzeug befestigen

- Druckscheibe (2) auflegen – Wölbung nach oben
- Laufeller (3) (für Mäheinsatz) auflegen
- Welle blockieren
- Mutter (4) gegen den Uhrzeigersinn auf die Welle drehen und festziehen

! WARNUNG

Leichtgängig gewordene Mutter ersetzen.



HINWEIS

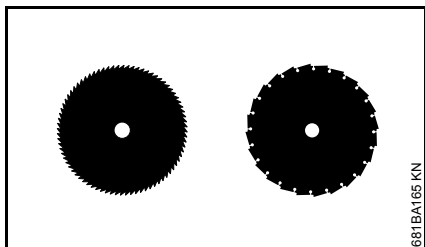
Werkzeug zum Blockieren der Welle abziehen.

Schneidwerkzeug abbauen

- Welle blockieren
- Mutter im Uhrzeigersinn lösen
- Schneidwerkzeug und dessen Befestigungsteile vom Getriebe abziehen

Kreissägeblätter 200 und 225

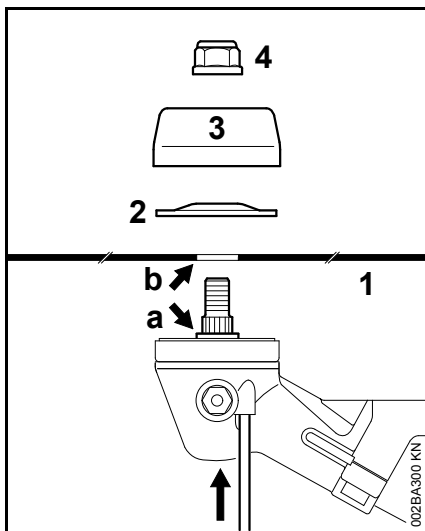
Schneidwerkzeug ausrichten



An Kreissägeblättern müssen die Schneidkanten in die Drehrichtung des Uhrzeigers zeigen.

Schneidwerkzeug anbauen

- Schutzring für Sägeeinsätze anbauen



- Schneidwerkzeug (1) auflegen

! WARNUNG

Bund (a) muss in die Bohrung (b) des Schneidwerkzeuges ragen!

Schneidwerkzeug befestigen

- Druckscheibe (2) auflegen – Wölbung nach oben
- Laufteller (3) (für Sägeeinsatz) auflegen
- Welle blockieren
- Mutter (4) gegen den Uhrzeigersinn aufdrehen und festziehen

! WARNUNG

Leichtgängig gewordene Mutter ersetzen.

! HINWEIS

Werkzeug zum Blockieren der Welle abziehen.

Schneidwerkzeug abbauen

- Welle blockieren
- Mutter im Uhrzeigersinn lösen
- Schneidwerkzeug und dessen Befestigungsteile vom Getriebe abziehen

Kraftstoff

Der Motor muss mit einem Kraftstoffgemisch aus Benzin und Motoröl betrieben werden.

! WARNUNG

Direkten Hautkontakt mit Kraftstoff und Einatmen von Kraftstoffdämpfen vermeiden.

STIHL MotoMix

STIHL empfiehlt die Verwendung von STIHL MotoMix. Dieser fertig gemischte Kraftstoff ist benzolfrei, bleifrei, zeichnet sich durch eine hohe Oktanzahl aus und bietet immer das richtige Mischungsverhältnis.

STIHL MotoMix ist für höchste Motorlebensdauer mit STIHL - Zweitaktmotoröl HP Ultra gemischt.

MotoMix ist nicht in allen Märkten verfügbar.

Kraftstoff mischen

! HINWEIS

Ungeeignete Betriebsstoffe oder von der Vorschrift abweichendes Mischungsverhältnis können zu ernststen Schäden am Triebwerk führen. Benzin oder Motoröl minderer Qualität können Motor, Dichtringe, Leitungen und Kraftstofftank beschädigen.

Benzin

Nur **Markenbenzin** mit einer Oktanzahl von mindestens 90 ROZ verwenden – bleifrei oder verbleit.

Maschinen mit Abgaskatalysator müssen mit bleifreiem Benzin betrieben werden.



HINWEIS

Bei Verwendung mehrerer Tankfüllungen verbleiten Benzins kann sich die Wirkung des Katalysators deutlich verringern.

Benzin mit einem Alkoholanteil über 10% kann bei Motoren mit manuell verstellbaren Vergasern Laufstörungen verursachen und soll daher zum Betrieb dieser Motoren nicht verwendet werden.

Motoren mit M-Tronic liefern mit einem Benzin mit bis zu 25% Alkoholanteil (E25) volle Leistung.

Motoröl

Nur Qualitäts-Zweitakt-Motoröl verwenden – am besten **STIHL Zweitakt-Motoröl HP, HP Super oder HP Ultra**, diese sind auf STIHL Motoren optimal abgestimmt. **Allerhöchste Leistung und Motorlebensdauer gewährleistet HP Ultra.**

Die Motoröle sind nicht in allen Märkten verfügbar.

Bei Motorgeräten mit Abgaskatalysator darf zum Ansetzen der Kraftstoffmischung nur **STIHL Zweitakt-Motoröl 1:50** verwendet werden.

Mischungsverhältnis

bei STIHL Zweitakt-Motoröl 1:50; 1:50 = 1 Teil Öl + 50 Teile Benzin

Beispiele

Benzinmenge Liter	STIHL Zweitaktöl Liter	STIHL Zweitaktöl 1:50 (ml)
1	0,02	(20)
5	0,10	(100)
10	0,20	(200)
15	0,30	(300)
20	0,40	(400)
25	0,50	(500)

- in einen für Kraftstoff zugelassenen Kanister zuerst Motoröl, dann Benzin einfüllen und gründlich mischen

Kraftstoffgemisch aufbewahren

Nur in für Kraftstoff zugelassenen Behältern an einem sicheren, trockenen und kühlen Ort lagern, vor Licht und Sonne schützen.

Kraftstoffgemisch altert – nur den Bedarf für einige Wochen mischen. Kraftstoffgemisch nicht länger als 30 Tage lagern. Unter Einwirkung von Licht, Sonne, niedrigen oder hohen Temperaturen kann das Kraftstoffgemisch schneller unbrauchbar werden.

STIHL MotoMix kann jedoch bis zu 2 Jahren problemlos gelagert werden.

- Kanister mit dem Kraftstoffgemisch vor dem Auftanken kräftig schütteln



! WARNUNG

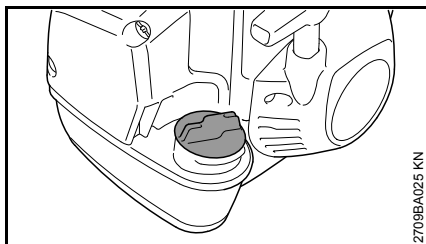
Im Kanister kann sich Druck aufbauen – vorsichtig öffnen.

- Kraftstofftank und Kanister von Zeit zu Zeit gründlich reinigen

Restkraftstoff und die zur Reinigung benutzte Flüssigkeit vorschriften- und umweltgerecht entsorgen!

Kraftstoff einfüllen

Kraftstofftankverschluss

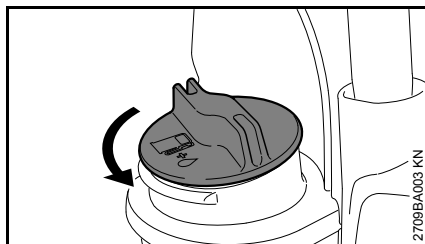


! WARNUNG

Beim Betanken in unebenem Gelände den Tankverschluss immer hangaufwärts positionieren.

- in ebenem Gelände das Gerät so abstellen, dass der Verschluss nach oben weist
- Verschluss und Umgebung vor dem Auftanken reinigen, damit kein Schmutz in den Kraftstofftank fällt

Tankverschluss öffnen



- Verschluss gegen den Uhrzeigersinn drehen bis er von der Tanköffnung abgenommen werden kann
- Tankverschluss abnehmen

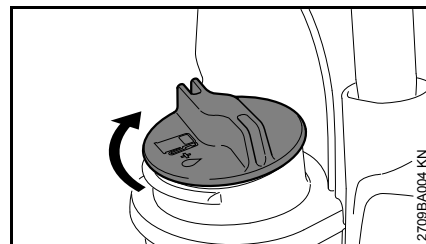
Kraftstoff einfüllen

Beim Auftanken keinen Kraftstoff verschütten und den Tank nicht randvoll füllen.

STIHL empfiehlt das STIHL Einfüllsystem für Kraftstoff (Sonderzubehör).

- Kraftstoff einfüllen

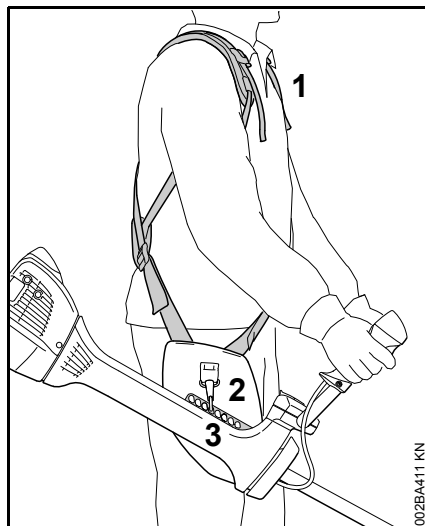
Tankverschluss schließen



- Verschluss ansetzen
- Verschluss bis zum Anschlag im Uhrzeigersinn drehen und so fest wie möglich von Hand anziehen

Doppelschultergurt anlegen

Das Anlegen des Doppelschultergurtes wird genau in einem Beilageblatt beschrieben, das mit dem Traggurt geliefert wird.



- Doppelschultergurt (1) anlegen
- Gurtlänge so einstellen, dass sich der Karabinerhaken (2) etwa eine Handbreit unterhalb der rechten Hüfte befindet
- Karabinerhaken an der Lochleiste (3) des Gerätes einhängen

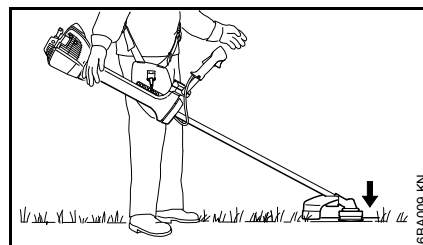
Anschließend den für das angebaute Schneidwerkzeug richtigen Einhängepunkt ermitteln – siehe "Gerät ausbalancieren".

Gerät ausbalancieren

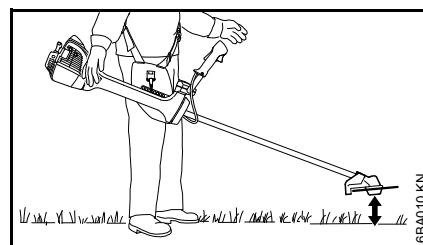
Abhängig vom angebauten Schneidwerkzeug wird das Gerät unterschiedlich ausbalanciert.

- am Traggurt hängendes Motorgerät auspendeln lassen – Einhängepunkt bei Bedarf verändern

Pendellagen



Dickichtmesser sollen leicht auf dem Boden aufliegen.



Kreissägeblätter sollen ca. 20 cm über dem Boden "schweben".

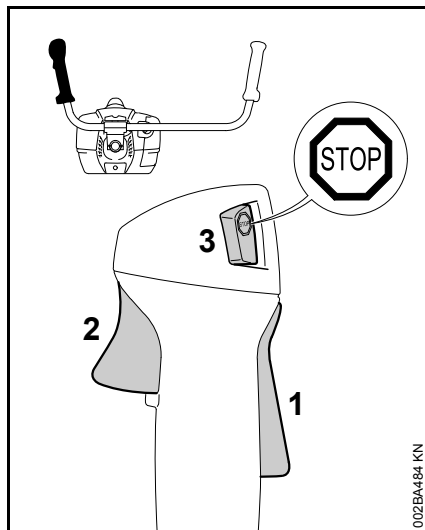
Schnellabwurf

! WARNUNG

Im Moment einer sich anbahnenden Gefahr muss das Gerät schnell abgeworfen werden. Schnelles Absetzen des Gerätes üben. Beim Üben das Gerät nicht auf den Boden werfen, um Beschädigungen zu vermeiden.

Motor starten / abstellen

Bedienungselemente



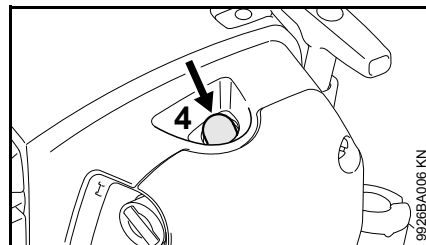
- 1 Gashebelsperre
- 2 Gashebel
- 3 Stopptaster – mit den Stellungen für **Betrieb** und **Stopp**. Zum Ausschalten der Zündung muss der Stopptaster (☹) gedrückt werden.

Funktion des Stopptasters und der Zündung

Der nicht betätigte Stopptaster befindet sich in der Stellung **Betrieb**: Die Zündung ist eingeschaltet – der Motor ist startbereit und kann angeworfen werden. Wird der Stopptaster betätigt, wird die Zündung ausgeschaltet. Nach

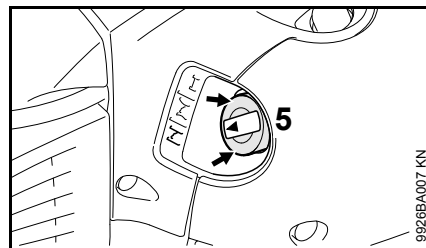
dem Stillstand des Motors wird die Zündung automatisch wieder eingeschaltet.

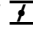
Motor starten



- Balg (4) der Kraftstoffhandpumpe mindestens 5 mal drücken – auch wenn der Balg mit Kraftstoff gefüllt ist

Kalter Motor (Kaltstart)

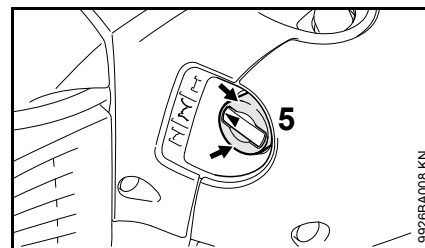



- Startklappenhebel (5) am Rand (Pfeile) eindrücken und dann auf  drehen

Diese Stellung auch benutzen, wenn der Motor schon gelaufen, aber noch kalt ist.

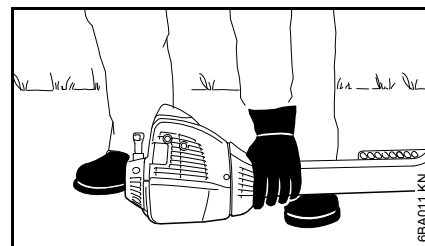
Heißer Motor (Heißstart)

Der Motor hat seine Betriebstemperatur erreicht, wird gestoppt und wird nach mehr als 5 Minuten wieder gestartet.



- Startklappenhebel (5) am Rand (Pfeile) eindrücken und dann auf  drehen

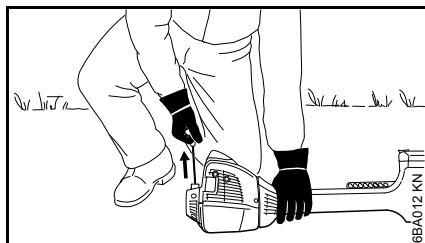
Anwerfen



- das Gerät sicher auf den Boden legen: Die Schutzplatte am Motor und der Schutz für das Schneidwerkzeug bilden die Auflage. Das Schneidwerkzeug darf weder den Boden, noch irgendwelche Gegenstände berühren
- sicheren Stand einnehmen – Möglichkeiten: stehend, gebückt oder kniend.
- das Gerät mit der linken Hand **fest** an den Boden drücken – dabei weder den Gashebel noch die Gashebelsperre berühren

**HINWEIS**

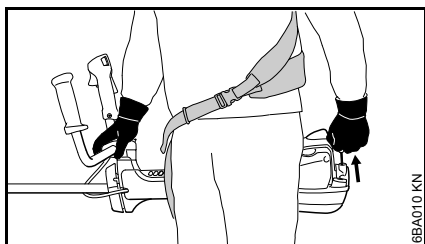
Nicht den Fuß auf den Schaft stellen oder darauf knien!



- mit der rechten Hand den Anwerfgriff fassen

Eine weitere Möglichkeit:

Bei warmem Motor und das Gerät hängt am Traggurt.



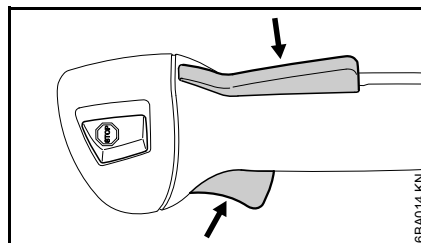
- Gerät mit der rechten Hand am Schaft, Griffstütze oder Griffrohr fassen und fest halten
- Gerät hinter dem Rücken auf die linke Körperseite drücken
- mit der linken Hand den Anwerfgriff fassen

- Anwerfgriff gleichmäßig durchziehen

**HINWEIS**

Seil nicht bis zum Seilende herausziehen – **Bruchgefahr!**

- Anwerfgriff nicht zurückschnellen lassen – entgegen der Ausziehrichtung zurückführen, damit sich das Anwerfseil richtig aufwickeln kann
- anwerfen bis der Motor läuft

Sobald der Motor läuft

- Gashebelsperre drücken und Gas geben – der Startklappenhebel springt in die Stellung für Betrieb I – nach einem Kaltstart den Motor mit einigen Lastwechseln warmfahren

**WARNUNG**

Bei richtig eingestelltem Vergaser darf sich das Schneidwerkzeug im Motorleerlauf nicht drehen!

Das Gerät ist einsatzbereit.

Motor abstellen

- Stoptaster betätigen – der Motor stoppt – den Stoptaster loslassen – der Stoptaster federt zurück

Weitere Hinweise zum Starten**Bei sehr niedrigen Temperaturen**

- Bei Bedarf den Motor auf Winterbetrieb umstellen, siehe "Winterbetrieb"
- bei stark abgekühltem Motorgerät (Reifbildung) nach dem Starten den Motor mit erhöhter Leerlaufdrehzahl (Schneidwerkzeug dreht sich mit!) auf Betriebstemperatur bringen

Der Motor geht in der Stellung für Kaltstart \overline{I} oder beim Beschleunigen aus.

- Startklappenhebel auf \overline{I} stellen – weiter anwerfen bis der Motor läuft

Der Motor startet nicht in der Stellung für Heißstart \overline{II}

- Startklappenhebel auf \overline{I} stellen – weiter anwerfen bis der Motor läuft

Der Motor springt nicht an

- prüfen, ob alle Bedienelemente richtig eingestellt sind
- prüfen, ob Kraftstoff im Tank ist, ggf. auffüllen

- prüfen, ob der Zündkerzenstecker fest aufgesteckt ist
- Startvorgang wiederholen

Der Tank wurde restlos leergefahren

- nach dem Betanken den Balg der Kraftstoffhandpumpe mindestens 5 mal drücken – auch wenn der Balg mit Kraftstoff gefüllt ist
- Startklappenhebel abhängig von der Motortemperatur einstellen
- Motor erneut starten

Betriebshinweise

Während der ersten Betriebszeit

Das fabrikneue Gerät bis zur dritten Tankfüllung nicht unbelastet im hohen Drehzahlbereich betreiben, damit während der Einlaufphase keine zusätzlichen Belastungen auftreten. Während der Einlaufphase müssen sich die bewegten Teile aufeinander einspielen – im Triebwerk besteht ein höherer Reibungswiderstand. Der Motor erreicht seine maximale Leistung nach einer Laufzeit von 5 bis 15 Tankfüllungen.

Während der Arbeit

Nach längerem Volllastbetrieb den Motor noch kurze Zeit im Leerlauf laufen lassen, bis die größere Wärme durch den Kühlluftstrom abgeführt ist, damit die Bauteile am Triebwerk (Zündanlage, Vergaser) nicht durch einen Wärmestau extrem belastet werden.

Nach der Arbeit

Bei kurzzeitigem Stillsetzen: Motor abkühlen lassen. Gerät mit leerem Kraftstofftank an einem trockenen Ort, nicht in der Nähe von Zündquellen, bis zum nächsten Einsatz aufbewahren. Bei längerer Stilllegung – siehe "Gerät aufbewahren".

Luftfilter

Basisinformationen

Die Filterstandzeiten sind sehr lang.

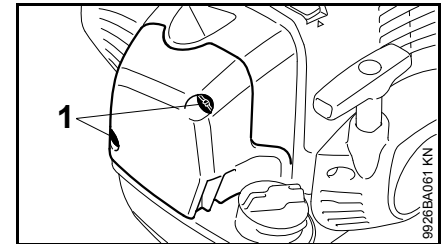
Den Filterdeckel nicht abnehmen und den Luftfilter nicht wechseln, solange kein spürbarer Leistungsverlust vorliegt.

Verschmutzte Luftfilter vermindern die Leistung des Motors, erhöhen den Verbrauch von Kraftstoff und erschweren das Anwerfen.

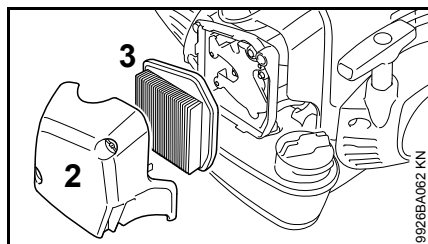
Luftfilter wechseln

Nur wenn die Motorleistung spürbar nachlässt

- Startklappenhebel auf **I** drehen



- Befestigungsschrauben (1) lösen



- Filterdeckel (2) abziehen
- Innenseite des Filterdeckels und Umgebung des Filters (3) von grobem Schmutz befreien

Der Filter (3) filtert über gefaltetes Papier.

- Filter (3) abnehmen und prüfen – bei Verschmutzung oder Beschädigung von Papier oder Filterrahmen ersetzen
- neuen Filter entpacken



HINWEIS

Den Filter bis zum Einsetzen weder biegen noch knicken, sonst kann er beschädigt werden – beschädigte Filter nicht verwenden!

- Filter in das Filtergehäuse setzen
- Filterdeckel anbauen

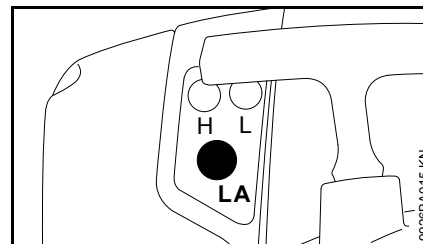
Nur hochwertige Luftfilter verwenden, damit der Motor vor dem Eindringen von abrasivem Staub geschützt ist.

STIHL empfiehlt nur STIHL Original-Luftfilter zu verwenden. Der hohe Qualitätsstandard dieser Teile sorgt für störungsfreien Betrieb, eine lange Lebensdauer der Triebwerks und sehr lange Filterstandzeiten.

Filtereinsatz für den Winterbetrieb

Wartung und Pflege des besonderen Filtereinsatzes für den Winterbetrieb sind im Kapitel "Winterbetrieb" beschrieben.

Vergaser einstellen



Der Vergaser des Gerätes ist ab Werk so abgestimmt, dass dem Motor in allen Betriebszuständen ein optimales Kraftstoff-Luft-Gemisch zugeführt wird.

Leerlaufdrehzahl einstellen

Motor bleibt im Leerlauf stehen

- Leerlaufanschlagschraube (LA) langsam im Uhrzeigersinn drehen, bis der Motor gleichmäßig läuft

Schneidwerkzeug dreht sich im Leerlauf mit

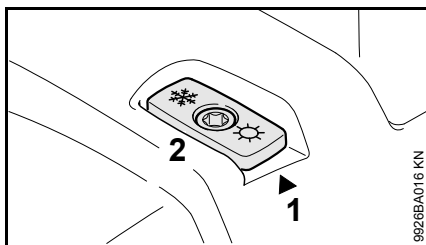
- Leerlaufanschlagschraube (LA) langsam entgegen dem Uhrzeigersinn drehen, bis sich das Schneidwerkzeug nicht mehr dreht

Winterbetrieb

Bei Temperaturen unter +10 °C

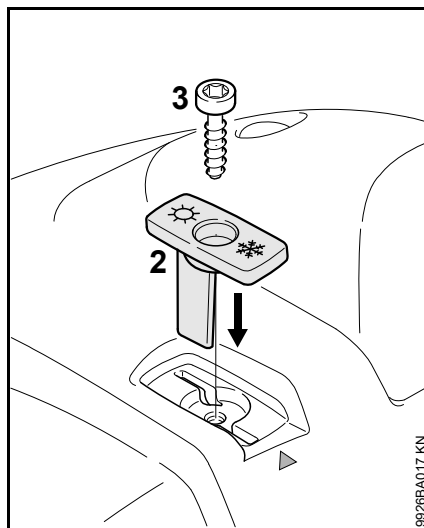
Vergaser vorwärmen

Durch Umstellen eines Schiebers wird neben Kaltluft aus der Umgebung des Zylinders auch Warmluft angesaugt, um die Vereisung des Vergasers zu verhindern.



Ein Pfeil an der Haube (1) zeigt die Einstellung des Schiebers (2) für Sommer- oder Winterbetrieb. Bedeutung der Symbole:

- Symbol "Sonne" = Sommerbetrieb
- Symbol "Schneekristall" = Winterbetrieb

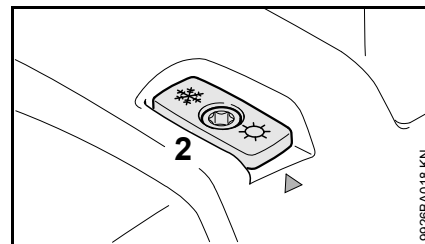


- Schraube (3) am Schieber herausdrehen und abnehmen
- Schieber (2) aus der Haube ziehen
- Schieber (2) aus der Sommerstellung in die Winterstellung drehen und wieder einsetzen
- Schraube (3) durch den Schieber in die Haube drehen

Bei Temperaturen zwischen +10 °C und +20 °C

Das Gerät kann in diesem Temperaturbereich normalerweise mit dem Schieber (2) in der Sommerstellung betrieben werden. Die Stellung des Schiebers nach Bedarf umstellen.

Bei Temperaturen über +20 °C



- Schieber (2) unbedingt wieder in die Sommerstellung bringen

HINWEIS

Bei Temperaturen über +20 °C nicht im Winterbetrieb arbeiten, sonst besteht die Gefahr von Motorlaufstörungen durch Überhitzung!

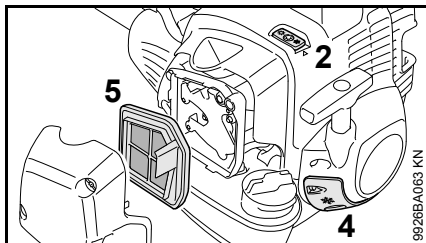
Bei Temperaturen unter -10 °C

Bei extrem winterlichen Bedingungen mit den folgenden Bedingungen

- Temperaturen unter -10 °C
- Pulver- oder Flugschnee

wird die Verwendung des "Satzes Abdeckplatte" empfohlen, der als Sonderzubehör lieferbar ist.

Je nach Ausführung des Tankverschlusses sind 2 verschiedene "Sätze Abdeckplatte" erhältlich.



Die "Sätze Abdeckplatte" enthalten folgende Teile zum Umbau des Motorgerätes:

- 4 Abdeckplatte zum teilweisen Abdecken der Schlitze im Startergehäuse
- 5 Filtereinsatz aus Gewebe mit Kunststoff für den Luftfilter
- Beilageblatt, das den Umbau des Gerätes beschreibt

Zusätzlich für Geräte mit Tankverschluss mit Klappbügel:

- Runddichtring für den Tankverschluss

Nach dem Einbau des Satzes Abdeckplatte:

- Schieber (2) auf Winterbetrieb stellen

Bei Temperaturen über -10 °C

- Das Motorgerät wieder umbauen und die Teile des Satzes Abdeckplatte durch die Teile für den Sommerbetrieb ersetzen

Hinweis für Geräte mit Tankverschluss mit Klappbügel: Der mit dem "Satz Abdeckplatte" am Tankverschluss eingebaute Runddichtring kann am Gerät bleiben.

Je nach Umgebungstemperatur:

- Schieber (2) auf Sommer- oder Winterbetrieb stellen

Luftfilter reinigen

- Befestigungsschrauben im Filterdeckel lösen
- Filterdeckel abziehen
- Innenseite des Filterdeckels und Umgebung des Filters (5) von grobem Schmutz befreien
- Filter (5) ausklopfen oder mit Druckluft von innen nach außen ausblasen

Bei hartnäckiger Verschmutzung oder verklebtem Filtergewebe:

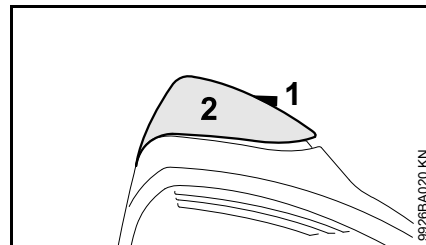
- Filter in sauberer, nicht entflammbarer Reinigungsflüssigkeit (z. B. warmes Seifenwasser) auswaschen und trocknen

Ein beschädigter Filter muss ersetzt werden.

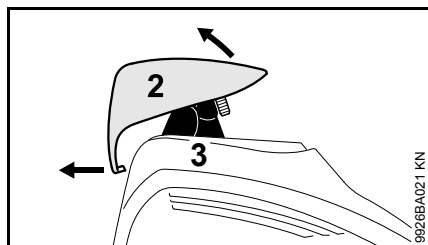
Zündkerze

- bei ungenügender Motorleistung, schlechtem Starten oder Leerlaufstörungen zuerst die Zündkerze prüfen
- nach ca. 100 Betriebsstunden die Zündkerze ersetzen – bei stark abgebrannten Elektroden auch schon früher – nur von STIHL freigegebene, entstörte Zündkerzen verwenden – siehe "Technische Daten"

Zündkerze ausbauen

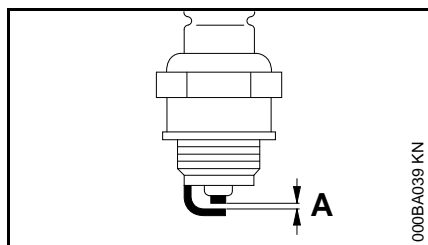


- Schraube (1) in der Kappe (2) so lange drehen, bis der Schraubenkopf aus der Kappe (2) herausragt und die Kappe vorne abgehoben werden kann.



- Kappe (2) vorne anheben und zum Ausrasten nach hinten schieben
- Kappe ablegen
- Zündkerzenstecker (3) abziehen
- Zündkerze herausdrehen

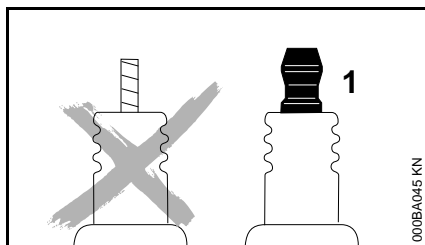
Zündkerze prüfen



- verschmutzte Zündkerze reinigen
- Elektrodenabstand (A) prüfen und falls notwendig nachstellen, Wert für Abstand – siehe "Technische Daten"
- Ursachen für die Verschmutzung der Zündkerze beseitigen

Mögliche Ursachen sind:

- zu viel Motoröl im Kraftstoff
- verschmutzter Luftfilter
- ungünstige Betriebsbedingungen

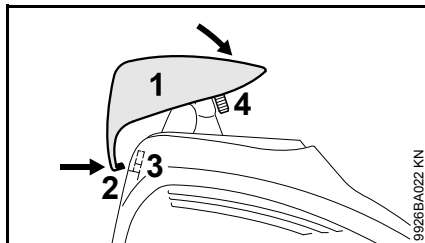


! WARNUNG

Bei einer Zündkerze mit separater Anschlussmutter (1) unbedingt die Anschlussmutter auf das Gewinde drehen und **fest** anziehen – durch Funkenbildung **Brandgefahr!**

Zündkerze einbauen

- Zündkerze eindrehen
- Zündkerzenstecker **fest** auf die Zündkerze drücken



- Kappe (1) von hinten und leicht schräg an der Haube ansetzen, dabei die Nase (2) in die Öffnung (3) der Haube drücken.
- Kappe vorne auf die Haube schwenken, die Schraube (4) einschrauben und festziehen

Motorlaufverhalten

Ist nach Wartung des Luftfilters, korrekten Einstellungen von Vergaser und Gaszug das Motorlaufverhalten unbefriedigend, kann die Ursache auch am Schalldämpfer liegen.

Beim Fachhändler den Schalldämpfer auf Verschmutzung (Verkokung) überprüfen lassen!

STIHL empfiehlt Wartungsarbeiten und Reparaturen nur beim STIHL Fachhändler durchführen zu lassen.

Anwerfvorrichtung

Zur Erhöhung der Lebensdauer des Anwerfseils nachfolgende Hinweise beachten:

- Seil nur in der vorgeschriebenen Ausziehrichtung herausziehen
- Seil nicht über die Kante der Seilführung schleifen lassen
- Seil nicht weiter als beschrieben herausziehen
- Anwerfgriff entgegen der Ausziehrichtung zurückführen, nicht zurückschnellen lassen – siehe "Motor starten / abstellen"

Ein beschädigtes Anwerfseil sollte rechtzeitig beim Fachhändler ausgetauscht werden. STIHL empfiehlt Wartungsarbeiten und Reparaturen nur beim STIHL Fachhändler durchführen zu lassen.

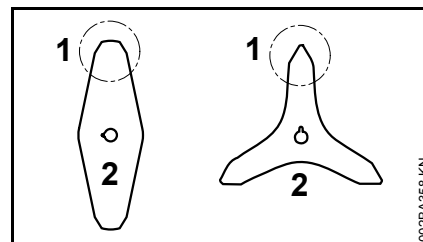
Gerät aufbewahren

Bei Betriebspausen ab ca. 3 Monaten

- Kraftstofftank an gut belüftetem Ort entleeren und reinigen
- Kraftstoff vorschriften- und umweltgerecht entsorgen
- Vergaser leerfahren, andernfalls können die Membranen im Vergaser verkleben!
- Schneidwerkzeug abnehmen, reinigen und prüfen
- Gerät gründlich säubern
- Gerät an einem trockenen und sicheren Ort aufbewahren – vor unbefugter Benutzung (z. B. durch Kinder) schützen

Metall-Schneidwerkzeuge schärfen

- Schneidwerkzeuge bei geringer Abnutzung mit einer Schärffeile (Sonderzubehör) – bei starker Abnutzung und Scharten mit einem Schleifgerät schärfen oder vom Fachhändler durchführen lassen – STIHL empfiehlt den STIHL Fachhändler
- Oft schärfen, wenig wegnehmen: für das einfache Nachschärfen genügen meist zwei bis drei Feilenstriche



- Messerflügel (1) gleichmäßig schärfen – den Umriss des Stammblattes (2) nicht verändern

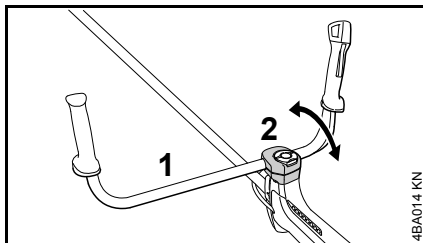
Weitere Schärfhinweise befinden sich auf der Verpackung des Schneidwerkzeuges.

Auswuchten

- ca. 5 mal nachschärfen, dann Schneidwerkzeuge mit dem STIHL Auswuchtgerät (Sonderzubehör) auf Unwucht prüfen und auswuchten oder vom Fachhändler durchführen lassen – STIHL empfiehlt den STIHL Fachhändler

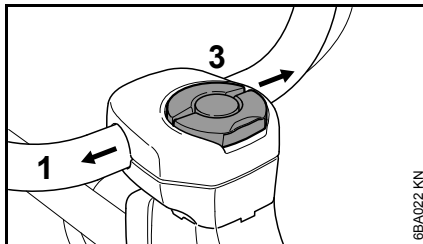
Prüfung und Wartung durch den Benutzer

Klemmstelle für das Griffrohr



- in zeitlich regelmäßigen Abständen die Beweglichkeit des Griffrohres (1) in den Klemmschalen (2) prüfen

Das Griffrohr lässt sich nur schwergängig bewegen



- Knebelschraube (3) nur soweit lösen, dass sich das Griffrohr bewegen lässt
- Griffrohr (1) seitlich aus dem Klemmbereich schieben

- Lappen mit einer sauberen, nicht entflammaren Reinigungsflüssigkeit tränken – kein öl- und fetthaltiges Mittel verwenden
- mit dem getränkten Lappen den gesamten Klemmbereich des Griffrohres gründlich reinigen
- Griffrohr ausrichten und wieder mit der Knebelschraube befestigen

Das Griffrohr kann nicht fest geklemmt werden

- das Griffrohr von den Klemmschalen lösen – wie im Abschnitt davor beschrieben
- Klemmbereiche am Griffrohr und in den Klemmschalen entfetten
- Griffrohr ausrichten und wieder mit der Knebelschraube befestigen

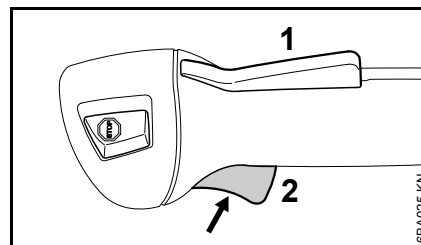
Gaszug einstellen

Den Gaszug nur bei ganz zusammen gebautem Gerät einstellen. Der Bedienungsgriff muss sich in der Arbeitsposition befinden.

Sollten die nachfolgend gezeigten Einstellarbeiten keinen Erfolg zeigen, dann das Gerät vom Fachhändler instandsetzen lassen. STIHL empfiehlt den STIHL Fachhändler.

Einstellung des Gaszuges prüfen

Fehlerbild: Gerät erhöht die Drehzahl, wenn **nur** der Gashebel gedrückt wird.

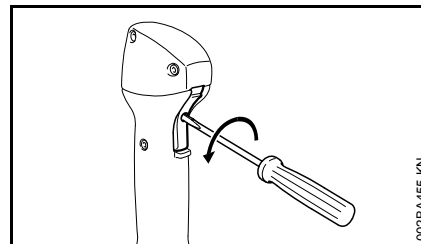


- Motor starten
- Gashebel (2) drücken – dabei die Gashebelsperre (1) **nicht** betätigen

Erhöht sich dabei die Drehzahl des Motors bzw. dreht sich das Schneidwerkzeug mit, dann muss der Gaszug eingestellt werden.

- Motor abstellen

Gaszug einstellen



- Gashebelsperre (1) und Gashebel (2) bis zum Anschlag drücken und gedrückt halten

Nur leicht drücken, so dass die Hebel gerade am Anschlag gehalten werden.

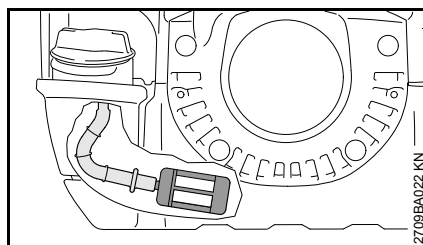
- Schraube im Gashebel entgegen dem Uhrzeigersinn 1/2 Umdrehung drehen
- Gashebel und Gashebelsperre wieder loslassen
- Motor in Betrieb nehmen und die Einstellung prüfen
- Motor abstellen und bei Bedarf die Einstellung wiederholen

Prüfung und Wartung durch den Fachhändler

Wartungsarbeiten

STIHL empfiehlt Wartungsarbeiten und Reparaturen nur beim STIHL Fachhändler durchführen zu lassen.

Kraftstoff-Saugkopf im Tank

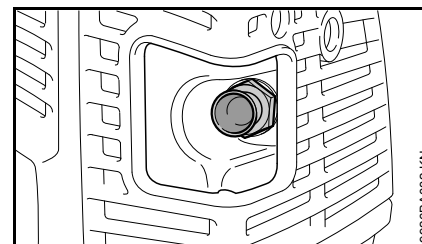


- Saugkopf im Kraftstofftank jährlich prüfen und bei Bedarf wechseln lassen

Der Saugkopf soll im Tank in einem in der Abbildung gezeigten Bereich liegen.

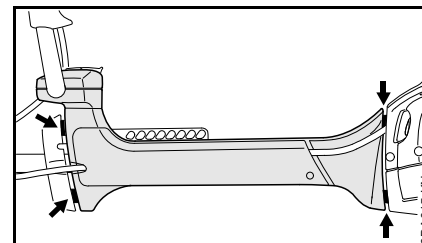
Funkenschutz im Schalldämpfer

Der Funkenschutz ist nur länderabhängig vorhanden.



- Bei nachlassender Motorleistung den Funkenschutz im Schalldämpfer überprüfen lassen

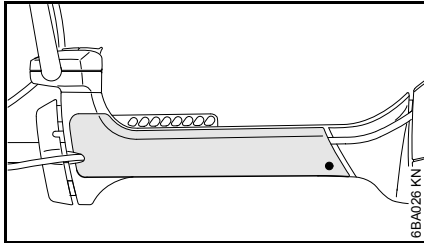
Antivibrationselemente



Zwischen Motoreinheit und Schaft sind vier Antivibrationselemente (Pfeile) zur Schwingungsdämpfung eingebaut. Bei spürbar ständig erhöhten Vibrationen prüfen lassen.

Beide Schwingspalte (Pfeile) des Antivibrationssystems sind ab Werk auf ein festes Maß eingestellt und sind gleich breit. Sollten sich beide Schwingspalte maßlich stark unterscheiden und/oder ein Schwingspalt geschlossen sein, dann unbedingt das Antivibrationssystem vom Fachhändler instandsetzen lassen.

Verschleißschutz am AV-Gehäuse



Seitlich am Gehäuse für das Antivibrationssystem befindet sich ein einfach zu wechselnder Verschleißschutz. Während der Arbeit kann der Schutz durch Bewegungen des Gerätes an der Seitenplatte des Traggurtes verschleifen und bei Bedarf gewechselt werden.

Wartungs- und Pflegehinweise

Die Angaben beziehen sich auf normale Einsatzbedingungen. Bei erschwerten Bedingungen (starker Staubanfall etc.) und längeren täglichen Arbeitszeiten die angegebenen Intervalle entsprechend verkürzen.		vor Arbeitsbeginn	nach Arbeitseinde bzw. täglich	nach jeder Tankfüllung	wöchentlich	monatlich	jährlich	bei Störung	bei Beschädigung	bei Bedarf
Komplette Maschine	Sichtprüfung (Zustand, Dichtheit)	X		X						
	reinigen		X							
Bedienungsgriff	Funktionsprüfung	X		X						
Luftfilter	reinigen							X		X
	ersetzen								X	
Kraftstoffhandpumpe (falls vorhanden)	prüfen	X								
	instandsetzen durch Fachhändler ¹⁾								X	
Saugkopf im Kraftstofftank	prüfen ¹⁾							X		
	ersetzen ¹⁾						X		X	X
Kraftstofftank	reinigen					X		X		X
Vergaser	Leerlauf prüfen, das Schneidwerkzeug darf sich nicht mitdrehen	X		X						
	Leerlauf nachstellen									X
Zündkerze	Elektrodenabstand nachstellen							X		
	alle 100 Betriebsstunden ersetzen									
Ansaugöffnung für Kühlluft	Sichtprüfung		X							
	reinigen									X
Funkenschutz ²⁾ im Schalldämpfer	prüfen ¹⁾							X		X
	reinigen bzw. ersetzen ¹⁾								X	
Zugängliche Schrauben und Muttern (außer Einstellschrauben) ³⁾	nachziehen									X
Antivibrationselemente	prüfen	X						X		X
	ersetzen ¹⁾								X	

Die Angaben beziehen sich auf normale Einsatzbedingungen. Bei erschwerten Bedingungen (starker Staubanfall etc.) und längeren täglichen Arbeitszeiten die angegebenen Intervalle entsprechend verkürzen.		vor Arbeitsbeginn	nach Arbeitsende bzw. täglich	nach jeder Tankfüllung	wöchentlich	monatlich	jährlich	bei Störung	bei Beschädigung	bei Bedarf
Schneidwerkzeug	Sichtprüfung	X		X						
	ersetzen								X	
	Festsitz prüfen	X		X						
Metall-Schneidwerkzeug	schärfen	X								X
Sicherheitsaufkleber	ersetzen								X	

- 1) durch Fachhändler, STIHL empfiehlt den STIHL Fachhändler
- 2) nur länderabhängig vorhanden
- 3) Schrauben für den Schalldämpfer nach einer Laufzeit von 10 bis 20 Stunden nach der ersten Inbetriebnahme fest anziehen

Verschleiß minimieren und Schäden vermeiden

Einhalten der Vorgaben dieser Gebrauchsanleitung vermeidet übermäßigen Verschleiß und Schäden am Gerät.

Benutzung, Wartung und Lagerung des Gerätes müssen so sorgfältig erfolgen, wie in dieser Gebrauchsanleitung beschrieben.

Alle Schäden, die durch Nichtbeachten der Sicherheits-, Bedienungs- und Wartungshinweise verursacht werden, hat der Benutzer selbst zu verantworten. Dies gilt insbesondere für:

- nicht von STIHL freigegebene Änderungen am Produkt
- die Verwendung von Werkzeugen oder Zubehör, die nicht für das Gerät zulässig, geeignet oder die qualitativ minderwertig sind
- nicht bestimmungsgemäße Verwendung des Gerätes
- Einsatz des Gerätes bei Sport- oder Wettbewerbs-Veranstaltungen
- Folgeschäden infolge der Weiterbenutzung des Gerätes mit defekten Bauteilen

Wartungsarbeiten

Alle im Kapitel "Wartungs- und Pflegehinweise" aufgeführten Arbeiten müssen regelmäßig durchgeführt werden. Soweit diese Wartungsarbeiten nicht vom Benutzer selbst ausgeführt werden können, ist damit ein Fachhändler zu beauftragen.

STIHL empfiehlt Wartungsarbeiten und Reparaturen nur beim STIHL Fachhändler durchführen zu lassen. STIHL Fachhändlern werden regelmäßig Schulungen angeboten und technische Informationen zur Verfügung gestellt.

Werden diese Arbeiten versäumt oder unsachgemäß ausgeführt, können Schäden entstehen, die der Benutzer selbst zu verantworten hat. Dazu gehören u. a.:

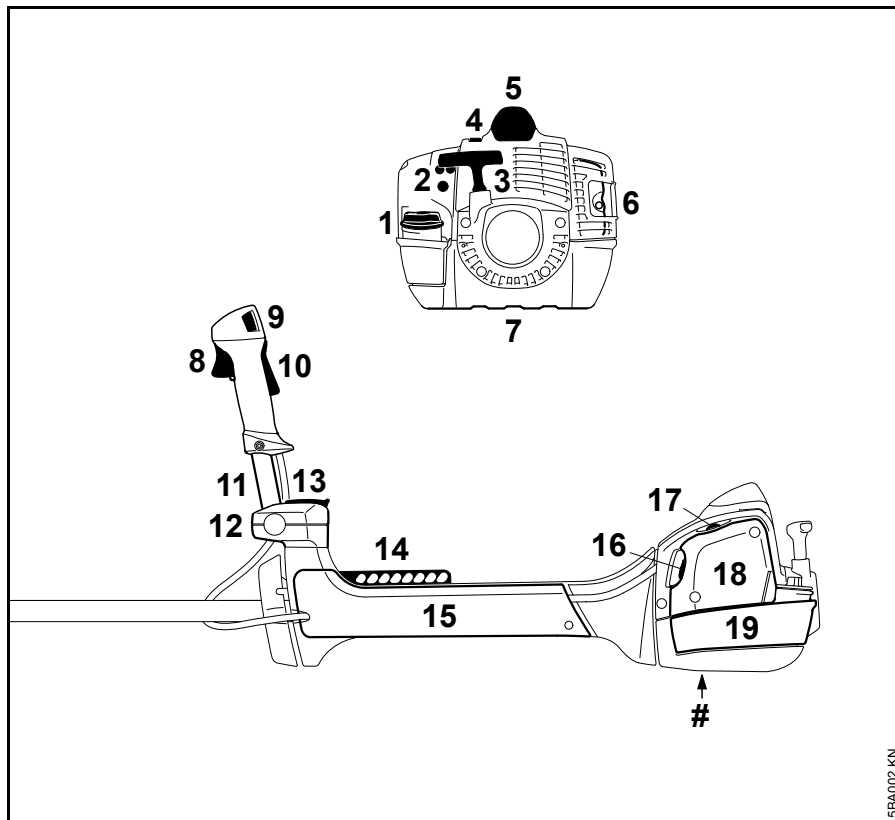
- Schäden am Triebwerk infolge nicht rechtzeitig oder unzureichend durchgeführter Wartung (z. B. Luft- und Kraftstofffilter), falscher Vergaser-Einstellung oder unzureichender Reinigung der Kühlluftführung (Ansaugschlitze, Zylinderrippen)
- Korrosions- und andere Folgeschäden infolge unsachgemäßer Lagerung
- Schäden am Gerät infolge Verwendung qualitativ minderwertiger Ersatzteile

Verschleißteile

Manche Teile des Motorgerätes unterliegen auch bei bestimmungsgemäßem Gebrauch einem normalen Verschleiß und müssen je nach Art und Dauer der Nutzung rechtzeitig ersetzt werden. Dazu gehören u. a.:

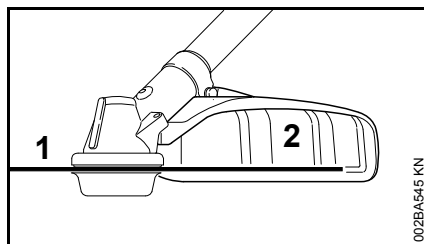
- Schneidwerkzeuge (alle Arten)
- Befestigungsteile für Schneidwerkzeuge (Laufsteller, Mutter, usw.)
- Schneidwerkzeugschutze
- Kupplung
- Filter (für Luft, Kraftstoff)
- Anwerfvorrichtung
- Gaszug
- Zündkerze
- Antivibrationselemente
- Verschleißschutz am Gehäuse für die Antivibrationselemente

Wichtige Bauteile

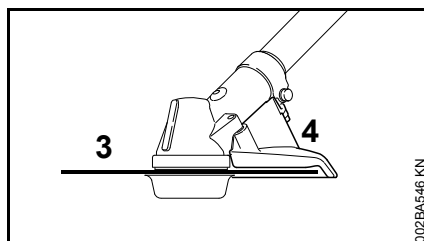


- 1 Tankverschluss
- 2 Vergasereinstellschraube
- 3 Anwerfgriff
- 4 Schieber (Winterbetrieb)
- 5 Zündkerzenstecker
- 6 Schalldämpfer
- 7 Schutzplatte
- 8 Gashebel
- 9 Stopptaster
- 10 Gashebelsperre
- 11 Griffrohr
- 12 Griffstütze
- 13 Klemmschraube
- 14 Lochleiste
- 15 Verschleißschutz
- 16 Startklappenhebel
- 17 Kraftstoffhandpumpe
- 18 Filterdeckel
- 19 Kraftstofftank
- # Maschinenummer

5BA002 KN



- 1 Metall-Mähwerkzeug
- 2 Schutz (nur für Metall-Mähwerkzeuge)



- 3 Kreissägeblatt
- 4 Anschlag (nur für Kreissägeblätter)

Technische Daten

Triebwerk

Einzyylinder-Zweitaktmotor

Hubraum:	41,6 cm ³
Zylinderbohrung:	42 mm
Kolbenhub:	30 mm
Leistung nach ISO 8893:	2,0 kW (2,7 PS) bei 9000 1/min
Leerlaufdrehzahl:	2800 1/min
Abregeldrehzahl (Nennwert):	12500 1/min
Max. Drehzahl der Abtriebswelle (Schneidwerkzeug):	10290 1/min

Zündanlage

Elektronisch gesteuerter Magnetzündler

Zündkerze (entstört):	NGK CMR6H
Elektrodenabstand:	0,5 mm

Kraftstoffsystem

Lageunempfindlicher Membranvergaser mit integrierter Kraftstoffpumpe

Kraftstofftankinhalt: 750 cm³ (0,75 l)

Gewicht

unbetankt, ohne Schneidwerkzeug und Schutz: 8,4 kg

Gesamtlänge

ohne Schneidwerkzeug: 1675 mm

Schall- und Vibrationswerte

Zur Ermittlung der Schall- und Vibrationswerte werden bei FS-Geräten die Betriebszustände Leerlauf und nominelle Höchstdrehzahl zu gleichen Teilen berücksichtigt.

Weiterführende Angaben zur Erfüllung der Arbeitgeberrichtlinie Vibration 2002/44/EG siehe www.stihl.com/vib

Schalldruckpegel L_{peq} nach ISO 22868

mit Metall-Schneidwerkzeug: 100 dB(A)

Schalleistungspegel L_w nach ISO 22868

mit Metall-Schneidwerkzeug: 113 dB(A)

Vibrationswert $a_{hv,eq}$ nach ISO 22867

Hand- Handgriff
griff links rechts

mit Metall-
Schneidwerkzeug: $2,4 \text{ m/s}^2$ $2,0 \text{ m/s}^2$

Für den Schalldruckpegel und den Schalleistungspegel beträgt der K-Faktor nach RL 2006/42/EG = $2,5 \text{ dB(A)}$; für den Vibrationswert beträgt der K-Faktor nach RL 2006/42/EG = $2,0 \text{ m/s}^2$.

REACH

REACH bezeichnet eine EG Verordnung zur Registrierung, Bewertung und Zulassung von Chemikalien.

Informationen zur Erfüllung der REACH Verordnung (EG) Nr. 1907/2006 siehe www.stihl.com/reach

Sonderzubehör

Schneidwerkzeuge

Metall-Schneidwerkzeuge

- 1 Dickichtmesser 305-2 Spezial
- 2 Dickichtmesser 300-3
- 3 Kreissägeblatt 200 Spitzzahn
- 4 Kreissägeblatt 200 Meißelzahn
- 5 Kreissägeblatt 225 Spitzzahn
- 6 Kreissägeblatt 225 Meißelzahn
- 7 Kreissägeblatt 225 Hartmetall



! WARNUNG

Die Schneidwerkzeuge nur abhängig von den Hinweisen im Kapitel "Zulässige Kombinationen von Schneidwerkzeug, Schutz, Anschlag und Traggurt" verwenden.

Sonderzubehör für Schneidwerkzeuge

- Transportschutz, für Positionen 1 bis 7

Schärffhilfsmittel für Metall-Schneidwerkzeuge

- Flach-Schärffeilen, für Positionen 1, 2, 3, 5
- Feilenhalter mit Rundfeile, für Positionen 4, 6

- Schränkeisen, für Positionen 4, 6
- STIHL Auswuchtgerät, für Positionen 1 bis 7
- Schärfschablonen (Metall und Karton), für Positionen 1, 2

Befestigungsteile für Metall-Schneidwerkzeuge

- Druckteller
- Druckscheibe
- Lauffeller für Mäheinsatz
- Lauffeller für Sägeeinsatz
- Schutzring für Mäheinsatz
- Schutzring für Sägeeinsatz
- Mutter

Weiteres Sonderzubehör

- Schutzbrille
- Traggurt
- Kombischlüssel
- Steckdorn
- Vergaser-Schraubendreher
- Satz Anschlag
- Satz Abdeckplatte für Winterbetrieb

Aktuelle Informationen zu diesem und weiterem Sonderzubehör sind beim STIHL Fachhändler erhältlich.

Reparaturhinweise

Benutzer dieses Gerätes dürfen nur Wartungs- und Pflegearbeiten durchführen, die in dieser Gebrauchsanleitung beschrieben sind. Weitergehende Reparaturen dürfen nur Fachhändler ausführen.

STIHL empfiehlt Wartungsarbeiten und Reparaturen nur beim STIHL Fachhändler durchführen zu lassen. STIHL Fachhändlern werden regelmäßig Schulungen angeboten und technische Informationen zur Verfügung gestellt.

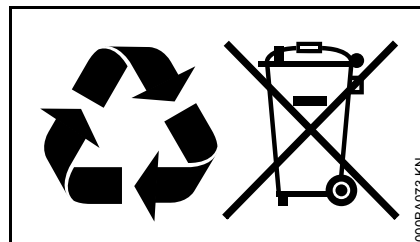
Bei Reparaturen nur Ersatzteile einbauen, die von STIHL für dieses Gerät zugelassen sind oder technisch gleichartige Teile. Nur hochwertige Ersatzteile verwenden. Ansonsten kann die Gefahr von Unfällen oder Schäden am Gerät bestehen.

STIHL empfiehlt STIHL Original-Ersatzteile zu verwenden.

STIHL Original-Ersatzteile erkennt man an der STIHL Ersatzteilnummer, am Schriftzug **STIHL** und gegebenenfalls am STIHL Ersatzteilkennzeichen **GS** (auf kleinen Teilen kann das Zeichen auch allein stehen).

Entsorgung

Bei der Entsorgung die länderspezifischen Entsorgungsvorschriften beachten.



STIHL Produkte gehören nicht in den Hausmüll. STIHL Produkt, Akkumulator, Zubehör und Verpackung einer umweltfreundlichen Wiederverwertung zuführen.

Aktuelle Informationen zur Entsorgung sind beim STIHL Fachhändler erhältlich.

EG Konformitätserklärung

ANDREAS STIHL AG & Co. KG
Badstr. 115
D-71336 Waiblingen

bestätigt, dass

Bauart:	Freischneider
Fabrikmarke:	STIHL
Typ:	FS 410 C-E K
Serienidentifizierung:	4147
Hubraum:	41,6 cm ³

den Vorschriften in Umsetzung der Richtlinien 2006/42/EG, 2004/108/EG und 2000/14/EG entspricht und in Übereinstimmung mit den folgenden Normen entwickelt und gefertigt worden ist:

EN ISO 11806, EN 55012,
EN 61000-6-1

Zur Ermittlung des gemessenen und des garantierten Schallleistungspegels wurde nach Richtlinie 2000/14/EG, Anhang V, unter Anwendung der Norm ISO 10884 verfahren.

Gemessener Schallleistungspegel

FS 410 C-E K: 115 dB(A)

Garantierter Schallleistungspegel

FS 410 C-E K: 117 dB(A)

deutsch

Aufbewahrung der Technischen
Unterlagen:

ANDREAS STIHL AG & Co. KG
Produktzulassung

Das Baujahr und die Maschinenummer
sind auf dem Gerät angegeben.

Waiblingen, 01.08.2012

ANDREAS STIHL AG & Co. KG

i. V.



Thomas Elsner

Leiter Produktgruppen Management



Anschriften

STIHL Hauptverwaltung

ANDREAS STIHL AG & Co. KG
Postfach 1771
71307 Waiblingen

STIHL Vertriebsgesellschaften

DEUTSCHLAND

STIHL Vertriebszentrale AG & Co. KG
Robert-Bosch-Straße 13
64807 Dieburg
Telefon: +49 6071 3055358

ÖSTERREICH

STIHL Ges.m.b.H.
Fachmarktstraße 7
2334 Vösendorf
Telefon: +43 1 86596370

SCHWEIZ

STIHL Vertriebs AG
Isenrietstraße 4
8617 Mönchaltorf
Telefon: +41 44 9493030

TSCHECHISCHE REPUBLIK

Andreas STIHL, spol. s r.o.
Chrlická 753
664 42 Modřice

STIHL Importeure

BOSNIEN-HERZEGOWINA

UNIKOMERC d. o. o.
Bišće polje bb
88000 Mostar
Telefon: +387 36 352560
Fax: +387 36 350536

KROATIEN

UNIKOMERC - UVOZ d.o.o.
Sjedište:
Amruševa 10, 10000 Zagreb

Prodaja:
Ulica Kneza Ljudevita Posavskog 56,
10410 Velika Gorica

Telefon: +385 1 6370010
Fax: +385 1 6221569

TÜRKEI

SADAL TARIM MAKİNALARI DIŞ
TİCARET A.Ş.
Alsancak Sokak, No:10 I-6 Özel Parsel
34956 Tuzla, İstanbul
Telefon: +90 216 394 00 40
Fax: +90 216 394 00 44

0458-745-0021-C

deutsch



www.stihl.com



0458-745-0021-C