

STIHL[®]

STIHL SE 133 ME



Gebrauchsanleitung
Instruction Manual
Notice d'emploi
Manual de instrucciones

Uputa za uporabu
Skötselavvisning
Käyttöohje
Istruzioni d'uso
Betjeningsvejledning
Bruksanvisning
Használati utasítás
Instruções de serviço
Návod na obsluhu
Handleiding
Инструкция по эксплуатации
οδηγίες χρήσης
Instrukcja użytkowania
Ръководство за употреба
Instrucțiuni de utilizare
Uputstvo za upotrebu



- ⓓ Gebrauchsanleitung
1 - 29
- ⓖⓔ Instruction Manual
30 - 55
- ⓕ Notice d'emploi
56 - 83
- ⓔ Manual de instrucciones
84 - 111
- ⓗⓗⓤ Uputa za uporabu
112 - 139
- Ⓢ Skötselanvisning
140 - 165
- ⓕⓘⓃ Käyttöohje
166 - 192
- ⓔ Istruzioni d'uso
193 - 219
- ⓓⓔⓚ Betjeningsvejledning
220 - 245
- Ⓝ Bruksanvisning
246 - 271
- ⓗ Használati utasítás
272 - 298
- ⓖⓔ Instruções de serviço
299 - 326
- Ⓢⓚ Návod na obsluhu
327 - 353
- Ⓝⓕⓗ Handleiding
354 - 380
- ⓕⓤⓖⓢ Инструкция по эксплуатации
381 - 409

- ⓖⓗⓤ οδηγίες χρήσης
410 - 437
- ⓖⓕⓗ Instrukcja użytkowania
438 - 465
- ⓖⓖⓗ Ръководство за употреба
466 - 495
- ⓕⓗⓤ Instrucțiuni de utilizare
496 - 522
- Ⓢⓕⓗⓤ Uputstvo za upotrebu
523 - 549

Inhaltsverzeichnis

1	Vorwort	2	7.1 Nass-/Trockensauger einschalten	16
2	Informationen zu dieser Gebrauchsanleitung	2	7.2 Nass-/Trockensauger ausschalten	17
2.1	Geltende Dokumente	2	8 Nass-/Trockensauger prüfen	17
2.2	Kennzeichnung der Warnhinweise im Text	3	8.1 Filter prüfen	17
2.3	Symbole im Text	3	8.2 Kühlluftfilter prüfen	18
3	Übersicht	3	8.3 Überwachung der Luftgeschwindigkeit im Saugschlauch prüfen	18
3.1	Nass-/Trockensauger	3	8.4 Schwimmer prüfen	18
3.2	Bedienungselemente und LED	4	9 Mit dem Nass-/Trockensauger arbeiten	19
3.3	Mitgeliefertes Zubehör	5	9.1 Saugleistung einstellen	19
3.4	Ausstattungsmerkmale	5	9.2 Durchmesser des Saugschlauchs einstellen	19
3.5	Symbole	6	9.3 Staub und Schmutz saugen	19
4	Sicherheitshinweise	6	9.4 Flüssigkeit saugen	20
4.1	Warnsymbole	6	9.5 Arbeiten mit dem automatischen Einschalten und Ausschalten des Nass-/Trockensaugers durch ein angeschlossenes Elektrowerkzeug	20
4.2	Bestimmungsgemäße Verwendung	6	10 Nach dem Arbeiten	20
4.3	Anforderungen an den Benutzer	7	10.1 Nach dem Arbeiten	20
4.4	Bekleidung und Ausstattung	8	10.2 Behälter leeren	21
4.5	Arbeitsbereich und Umgebung	8	11 Transportieren	21
4.6	Sicherheitsgerechter Zustand	8	11.1 Nass-/Trockensauger transportieren	21
4.7	Arbeiten	9	12 Aufbewahren	22
4.8	Elektrisch Anschließen	10	12.1 Nass-/Trockensauger aufbewahren	22
4.9	Transportieren	11	13 Reinigen	22
4.10	Aufbewahren	11	13.1 Nass-/Trockensauger und Zubehör reinigen	22
4.11	Reinigen, Warten und Reparieren	11	14 Warten	22
5	Nass-/Trockensauger einsatzbereit machen	12	14.1 Filter reinigen	22
5.1	Nass-/Trockensauger einsatzbereit machen	12	14.2 Kühlluftfilter reinigen	23
6	Nass-/Trockensauger zusammenbauen	12	15 Reparieren	23
6.1	Nass-/Trockensauger zusammenbauen	12	15.1 Nass-/Trockensauger reparieren	23
6.2	Filtersack einsetzen und herausnehmen	13	16 Störungen beheben	25
6.3	Entsorgungssack einsetzen und herausnehmen	14	16.1 Störungen des Nass-/Trockensaugers beheben	25
6.4	Saugschlauch anbauen und abbauen	15	17 Technische Daten	27
6.5	Handrohr, Adapter anbauen und abbauen	15		
6.6	Zubehör anbauen und abbauen	16		
7	Nass-/Trockensauger einschalten und ausschalten	16		



Diese Gebrauchsanleitung ist urheberrechtlich geschützt. Alle Rechte bleiben vorbehalten, besonders das Recht der Vervielfältigung, Übersetzung und der Verarbeitung mit elektronischen Systemen.

17.1 Nass-/Trockensauger STIHL SE 133 ME	27
17.2 Verlängerungsleitungen	27
17.3 Schallwerte und Vibrationswerte	27
17.4 REACH	27
18 Ersatzteile und Zubehör	27
18.1 Ersatzteile und Zubehör	27
19 Entsorgen	28
19.1 Nass-/Trockensauger entsorgen	28
20 EU-Konformitätserklärung	28
20.1 Nass-/Trockensauger STIHL SE 133 ME	28
21 Anschriften	28
21.1 STIHL Hauptverwaltung	28
21.2 STIHL Vertriebsgesellschaften	28
21.3 STIHL Importeure	29

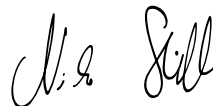
1 Vorwort

Liebe Kundin, lieber Kunde,

es freut uns, dass Sie sich für STIHL entschieden haben. Wir entwickeln und fertigen unsere Produkte in Spitzenqualität entsprechend der Bedürfnisse unserer Kunden. So entstehen Produkte mit hoher Zuverlässigkeit auch bei extremer Beanspruchung.

STIHL steht auch für Spitzenqualität beim Service. Unser Fachhandel gewährleistet kompetente Beratung und Einweisung sowie eine umfassende technische Betreuung.

Wir danken Ihnen für Ihr Vertrauen und wünschen Ihnen viel Freude mit Ihrem STIHL Produkt.



Dr. Nikolas Stihl

WICHTIG! VOR GEBRAUCH LESEN UND AUFBEWAHREN.

2 Informationen zu dieser Gebrauchsanleitung

2.1 Geltende Dokumente

Es gelten die lokalen Sicherheitsvorschriften.

- ▶ Zusätzlich zu dieser Gebrauchsanleitung folgende Dokumente lesen, verstehen und aufbewahren:
 - Gebrauchsanleitung der angeschlossenen Elektrowerkzeuge

2.2 Kennzeichnung der Warnhinweise im Text

WARNUNG

Der Hinweis weist auf Gefahren hin, die zu schweren Verletzungen oder zum Tod führen können.


- ▶ Die genannten Maßnahmen können schwere Verletzungen oder Tod vermeiden.

HINWEIS

Der Hinweis weist auf Gefahren hin, die zu Sachschaden führen können.

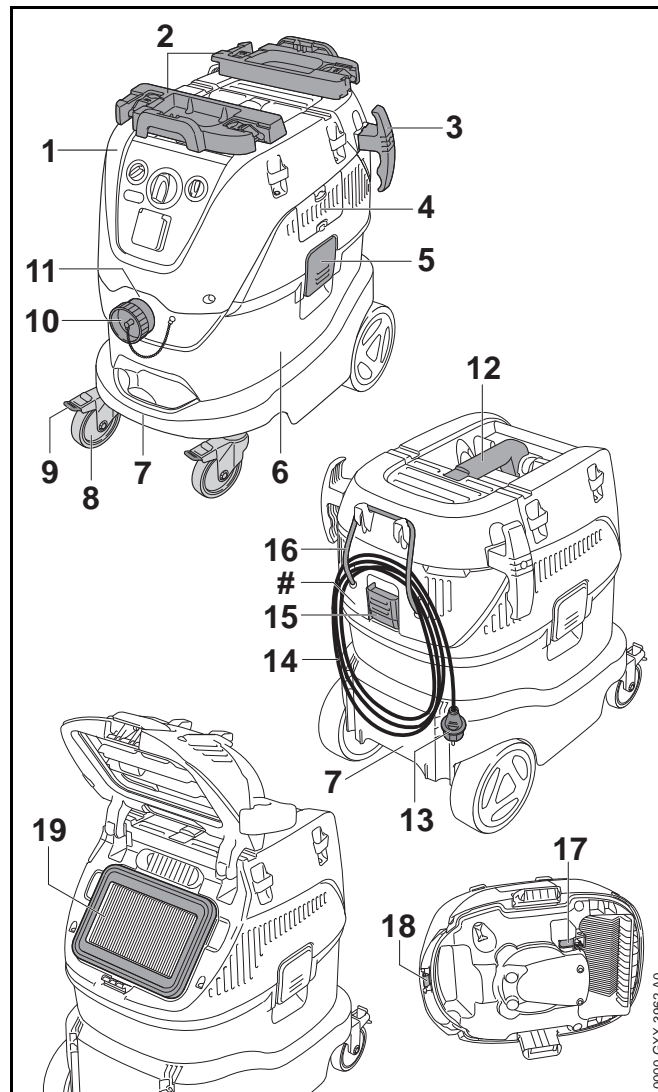
- ▶ Die genannten Maßnahmen können Sachschaden vermeiden.

2.3 Symbole im Text

-  Dieses Symbol verweist auf ein Kapitel in dieser Gebrauchsanleitung.

3 Übersicht

3.1 Nass-/Trockensauger



1 Oberteil

Das Oberteil enthält die Bedienungselemente, den Elektromotor und die Filter.

2 Halter

Der Halter befestigt eine Werkzeugbox verschiedener Hersteller auf dem Oberteil des Nass-/Trockensaugers.

3 Halter

Die Halter dienen zum Aufbewahren der Anschlussleitung oder des Saugschlauchs.

4 Kühlluftfilter

Der Kühlluftfilter filtert Staub und Schmutz aus der vom Elektromotor angesaugten Kühlluft.

5 Verschluss

Der Verschluss verbindet das Oberteil und den Behälter.

6 Behälter

Der Behälter sammelt aufgesaugten Staub, Schmutz und aufgesaugte Flüssigkeit.

7 Untere Transportgriffe

Die unteren Transportgriffe dienen zum Tragen des Nass-/Trockensaugers.

8 Vorderräder

Die Vorderräder dienen zum Bewegen und Transportieren des Nass-/Trockensaugers.

9 Bremsen

Die Bremsen blockieren die Vorderräder.

10 Behälter-Verschluss

Der Behälter-Verschluss verschließt den Saugstutzen.

11 Saugstutzen

Der Saugstutzen dient zum Anschluss des Saugschlauchs an den Behälter.

12 Oberer Transportgriff

Der obere Transportgriff dient zum Tragen und Bewegen des Nass-/Trockensaugers.

13 Netzstecker

Der Netzstecker verbindet die Anschlussleitung mit einer Steckdose.

14 Anschlussleitung

Die Anschlussleitung verbindet den Nass-/Trockensauger mit dem Netzstecker.

15 Filterkasten-Verschluss

Der Filterkasten-Verschluss verschließt den Filterkasten.

16 Gummischnur

Die Gummischnur dient zum Aufbewahren der Anschlussleitung oder des Saugschlauchs.

17 Schwimmer

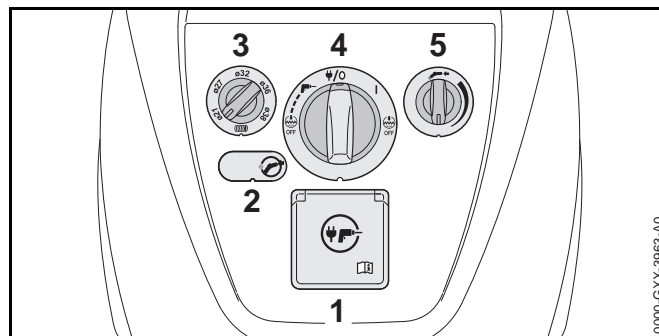
Der Schwimmer schaltet den Nass-/Trockensauger aus, wenn der Behälter vollständig mit Flüssigkeit gefüllt ist.

18 Klammer

Die Klammer leitet statische Aufladung ab.

19 Filter

Der Filter filtert Staub und Schmutz aus der aufgesaugten Luft.

Leistungsschild mit Maschinenummer**3.2 Bedienungselemente und LED****1 Steckdose**

Die Steckdose versorgt ein angeschlossenes Elektrowerkzeug mit Energie.

2 LED

Die LED zeigt eine zu niedrige Luftgeschwindigkeit im Saugschlauch an.

3 Drehregler

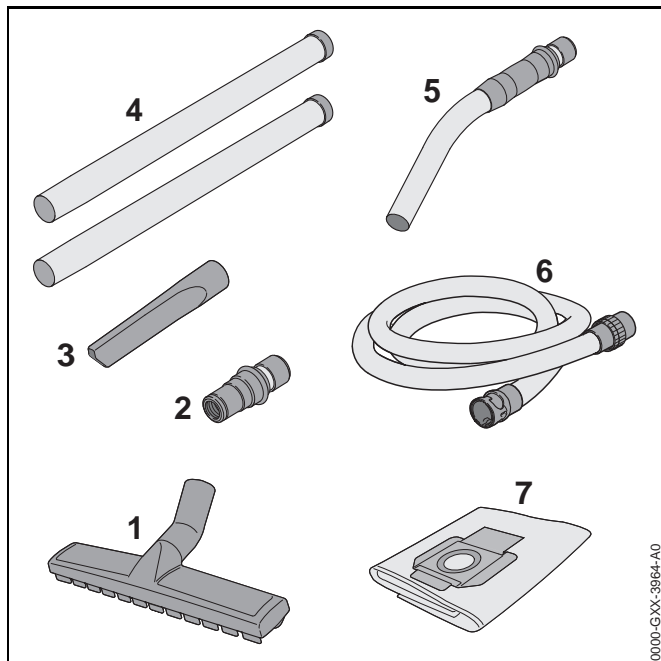
Der Drehregler dient zum Einstellen des Nass-/Trockensaugers auf den Innendurchmesser des angebauten Saugschlauchs.

4 Drehschalter

Der Drehschalter dient zum Einstellen der Betriebszustände.

5 Drehregler

Der Drehregler dient zum Einstellen der Saugleistung.

3.3 Mitgeliefertes Zubehör**1 Bodendüse**

Die Bodendüse dient zum Saugen auf Flächen.

2 Adapter

Der Adapter verbindet den Saugschlauch mit einem Elektrowerkzeug.

3 Fugendüse

Die Fugendüse dient zum Saugen an schwer zugänglichen Stellen.

4 Saugrohr

Das Saugrohr führt aufgesaugten Staub, Schmutz und aufgesaugte Flüssigkeit zum Handrohr.

5 Handrohr

Das Handrohr verbindet den Saugschlauch mit einem Zubehör.

6 Saugschlauch

Der Saugschlauch führt aufgesaugten Staub, Schmutz und aufgesaugte Flüssigkeit zum Behälter.

7 Filtersack

Der Filtersack sammelt aufgesaugten Staub und Schmutz und dient zum staubarmen Entsorgen. Der Filtersack hält Staub und Schmutz vom Filter fern.

3.4 Ausstattungsmerkmale**Automatische Reinigung des Filters**

Während der Arbeit reinigt der Nass-/Trockensauger für eine gleichbleibende Saugleistung den Filter automatisch und macht laute Klopfgeräusche.

Überwachung der Luftgeschwindigkeit im Saugschlauch

Der Nass-/Trockensauger überwacht die Luftgeschwindigkeit im Saugschlauch. Falls die Luftgeschwindigkeit unter 20 m/s sinkt, leuchtet die LED. Nach 7 Sekunden ertönen zusätzlich kurze, aufeinanderfolgende Signaltöne.

System gegen statische Aufladung

Statische Aufladung entsteht durch Reibung des aufgesaugten Staubs im Saugschlauch. Der Nass-/Trockensauger leitet statische Aufladung automatisch ab.

Automatisches Einschalten und Ausschalten des Nass-/Trockensaugers durch ein angeschlossenes Elektrowerkzeug



Der Nass-/Trockensauger schaltet sich zusammen mit einem angeschlossenen Elektrowerkzeug ein und aus. Wenn das Elektrowerkzeug ausgeschaltet wird, bleibt der Nass-/Trockensauger noch 5 Sekunden eingeschaltet. Der Saugschlauch wird dadurch vollständig entleert.

3.5 Symbole

Die Symbole können auf dem Nass-/Trockensauger sein und bedeuten Folgendes:



In dieser Position des Drehschalters ist der Nass-/Trockensauger ausgeschaltet und die Steckdose ist weiterhin mit Spannung versorgt.



In dieser Position des Drehschalters ist der Nass-/Trockensauger eingeschaltet.



In dieser Position des Drehschalters wird der Nass-/Trockensauger zusammen mit einem Elektrowerkzeug betrieben.



In dieser Position des Drehschalters ist die automatische Reinigung des Filters ausgeschaltet.

OFF



Dieses Symbol kennzeichnet die Überwachung der Luftgeschwindigkeit im Saugschlauch.



Dieses Symbol kennzeichnet die Einstellung des Durchmessers des Saugschlauchs.



Dieses Symbol kennzeichnet die Einstellung der Saugleistung.



Dieses Symbol kennzeichnet die automatische Reinigung des Filters.

4 Sicherheitshinweise

4.1 Warnsymbole

Die Warnsymbole auf dem Nass-/Trockensauger bedeuten Folgendes:



Sicherheitshinweise und deren Maßnahmen beachten.



Gebrauchsanleitung lesen, verstehen und aufbewahren.



Sicherheitshinweise und deren Maßnahmen für die Staubklasse M beachten.

4.2 Bestimmungsgemäße Verwendung

Der Nass-/Trockensauger STIHL SE 133 ME dient für folgende Anwendungen:

- Aufsaugen von Staub, Schmutz, Glassplittern, Spänen, Sand und ähnlichen Materialien
- Aufsaugen von Staub der Staubklasse M. Zur Staubklasse M gehört zum Beispiel Holzstaub, mineralischer Staub und weitere Stäube mit einem Arbeitsplatzgrenzwert (AGW) von $\geq 0,1 \text{ mg/m}^3$ gemäß IEC 60335-2-69

– Aufsaugen von Flüssigkeiten

Der Nass-/Trockensauger ist für die gewerbliche Nutzung, zum Beispiel auf Baustellen, in Werkstätten, Fabriken, Hotels, Schulen, Krankenhäusern, Industrie, Läden, Büros und in Verleihgeschäften geeignet.

Der Nass-/Trockensauger STIHL SE 133 ME dient nicht für folgende Anwendungen:

- Aufsaugen von Asbest
- Aufsaugen von Staub, der mit Krankheitserregern und Schimmel belastet ist
- Aufsaugen von weiteren Stäuben der Staubklasse H mit einem Arbeitsplatzgrenzwert (AGW) von $< 0,1 \text{ mg/m}^3$ gemäß IEC 60335-2-69
- Einsatz als Wasserpumpe
- Aufsaugen von glühenden Partikeln, heißer Asche, glimmenden Zigaretten und ähnlichen Materialien
- Aufsaugen von Magnesiumstaub, Aluminiumstaub, bleihaltigen Staub und ähnlichen Materialien
- Aufsaugen von Benzin, Verdünnung, Lösemittel und ähnlichen Materialien
- Aufsaugen von Säuren, Laugen, Basen und ähnlichen Materialien

▲ WARNUNG

- Falls der Nass-/Trockensauger nicht bestimmungsgemäß verwendet wird, können Personen schwer verletzt oder getötet werden und Sachschaden kann entstehen.
 - ▶ Nass-/Trockensauger so verwenden, wie es in dieser Gebrauchsanleitung beschrieben ist.

4.3 Anforderungen an den Benutzer

▲ WARNUNG

- Benutzer ohne eine Unterweisung können die Gefahren des Nass-/Trockensaugers nicht erkennen oder nicht einschätzen. Der Benutzer oder andere Personen können schwer verletzt oder getötet werden.



- ▶ Gebrauchsanleitung lesen, verstehen und aufbewahren.

- ▶ Falls der Nass-/Trockensauger an eine andere Person weitergegeben wird: Gebrauchsanleitung mitgeben.
- ▶ Sicherstellen, dass der Benutzer folgende Anforderungen erfüllt:
 - Der Benutzer ist ausgeruht.
 - Der Benutzer ist körperlich, sensorisch und geistig fähig, den Nass-/Trockensauger zu bedienen und damit zu arbeiten.
 - Der Benutzer ist volljährig.
 - Der Benutzer hat eine Unterweisung von einem STIHL Fachhändler oder einer fachkundigen Person erhalten, bevor er das erste Mal den Nass-/Trockensauger verwendet.
 - Der Benutzer ist nicht durch Alkohol, Medikamente oder Drogen beeinträchtigt.
- ▶ Falls Unklarheiten bestehen: Einen STIHL Fachhändler aufsuchen.

4.4 Bekleidung und Ausstattung

⚠️ WARNUNG

- Während der Arbeit können lange Haare in den Nass-/Trockensauger hineingezogen werden. Der Benutzer kann schwer verletzt werden.
 - ▶ Lange Haare zusammenbinden und so sichern, dass sie nicht in den Nass-/Trockensauger hineingezogen werden können.
- Während der Arbeit kann Staub aufgewirbelt werden. Eingeatmeter Staub kann die Gesundheit schädigen und allergische Reaktionen auslösen.
 - ▶ Eine Staubschutzmaske tragen.
- Ungeeignete Bekleidung kann sich im Nass-/Trockensauger verfangen. Benutzer ohne geeignete Bekleidung können schwer verletzt werden.
 - ▶ Eng anliegende Bekleidung tragen.
 - ▶ Schals und Schmuck ablegen.
- Falls der Benutzer ungeeignetes Schuhwerk trägt, kann er ausrutschen. Der Benutzer kann verletzt werden.
 - ▶ Festes, geschlossenes Schuhwerk mit griffiger Sohle tragen.

4.5 Arbeitsbereich und Umgebung

⚠️ WARNUNG

- Unbeteiligte Personen, Kinder und Tiere können die Gefahren des Nass-/Trockensaugers nicht erkennen und nicht einschätzen. Unbeteiligte Personen, Kinder und Tiere können schwer verletzt werden.
 - ▶ Unbeteiligten Personen, Kinder und Tiere aus dem Arbeitsbereich fernhalten.
- Der Nass-/Trockensauger ist nicht wassergeschützt. Falls im Regen oder in feuchter Umgebung gearbeitet wird, kann es zu einem elektrischen Schlag kommen. Der Benutzer kann schwer verletzt oder getötet werden und der Nass-/Trockensauger kann beschädigt werden.
 - ▶ Nicht im Regen und nicht in feuchter Umgebung arbeiten.
- Der Elektromotor des Nass-/Trockensaugers kann Funken erzeugen. Funken können in leicht brennbarer oder explosiver Umgebung Brände und Explosionen auslösen. Personen können schwer verletzt oder getötet werden und Sachschaden kann entstehen.
 - ▶ Nicht in einer leicht brennbaren und nicht in einer explosiven Umgebung arbeiten.
- Eingeatmete Abluft kann die Gesundheit schädigen und allergische Reaktionen auslösen.
 - ▶ Für eine ausreichende Belüftung sorgen.
 - ▶ Länderabhängige Vorschriften zur Belüftung von Räumen und zur Luftwechselrate beachten.

4.6 Sicherheitsgerechter Zustand

Der Nass-/Trockensauger ist im sicherheitsgerechten Zustand, falls folgende Bedingungen erfüllt sind:

- Der Nass-/Trockensauger ist unbeschädigt.
- Die Anschlussleitung, die Verlängerungsleitung und deren Netzstecker sind unbeschädigt.
- Der Nass-/Trockensauger ist sauber und trocken.
- Die Bedienungselemente funktionieren und sind unverändert.

- Der Filter ist eingesetzt und unbeschädigt.
- Der Kühlluftfilter ist eingesetzt und unbeschädigt.
- Falls Staub der Staubklasse M aufgesaugt wird: Der Filtersack oder der Entsorgungssack ist eingesetzt und unbeschädigt.
- Falls Flüssigkeit aufgesaugt wird: Der Schwimmer ist leichtgängig.
- Nur original STIHL Zubehör für diesen Nass-/Trockensauger ist angebaut.
- Das Zubehör ist richtig angebaut.

⚠️ WARNUNG

- In einem nicht sicherheitsgerechten Zustand können Bauteile nicht mehr richtig funktionieren und Sicherheitseinrichtungen außer Kraft gesetzt werden. Personen können schwer verletzt oder getötet werden.
 - ▶ Mit einem unbeschädigten Nass-/Trockensauger arbeiten.
 - ▶ Mit einer unbeschädigten Anschlussleitung, Verlängerungsleitung und einem unbeschädigten Netzstecker arbeiten.
 - ▶ Falls der Nass-/Trockensauger verschmutzt oder nass ist: Nass-/Trockensauger reinigen und trocknen lassen.
 - ▶ Nass-/Trockensauger nicht verändern.
 - ▶ Falls die Bedienungselemente nicht funktionieren: Nicht mit dem Nass-/Trockensauger arbeiten.
 - ▶ Mit eingebautem und unbeschädigtem Filter arbeiten.
 - ▶ Mit eingebautem und unbeschädigtem Kühlluftfilter arbeiten.
 - ▶ Falls Staub der Staubklasse M aufgesaugt wird: Mit eingebautem und unbeschädigten Filtersack oder Entsorgungssack arbeiten.
 - ▶ Nur original STIHL Zubehör für diesen Nass-/Trockensauger anbauen.

- ▶ Zubehör so anbauen, wie es in dieser Gebrauchsanleitung oder in der Gebrauchsanleitung des Zubehörs beschrieben ist.
- ▶ Gegenstände nicht in die Öffnungen des Nass-/Trockensaugers stecken.

4.7 Arbeiten

⚠️ WARNUNG


- Der Benutzer kann in bestimmten Situationen nicht mehr konzentriert arbeiten. Der Benutzer kann stolpern, fallen und schwer verletzt werden.
 - ▶ Ruhig und überlegt arbeiten.
 - ▶ Falls die Lichtverhältnisse und Sichtverhältnisse schlecht sind: Nicht mit dem Nass-/Trockensauger arbeiten.
 - ▶ Nass-/Trockensauger alleine bedienen.
 - ▶ Auf Hindernisse achten.
 - ▶ Auf dem Boden stehend arbeiten und das Gleichgewicht halten.
- Falls sich der Nass-/Trockensauger während der Arbeit verändert oder sich ungewohnt verhält, kann der Nass-/Trockensauger in einem nicht sicherheitsgerechten Zustand sein. Personen können schwer verletzt werden und Sachschaden kann entstehen.
 - ▶ Arbeit beenden, Netzstecker aus der Steckdose ziehen und einen STIHL Fachhändler aufsuchen.
- Wenn Flüssigkeiten aufgesaugt werden, kann Schaum entstehen. Der Schaum kann den Schwimmer nicht betätigen und in den Motor gesaugt werden. Der Nass-/Trockensauger kann beschädigt werden.
 - ▶ Falls Schaum austritt: Arbeit beenden, Netzstecker aus der Steckdose ziehen und einen STIHL Fachhändler aufsuchen.

4.8 Elektrisch Anschließen

Kontakt mit stromführenden Bauteilen kann durch folgende Ursachen entstehen:


- Die Anschlussleitung oder die Verlängerungsleitung ist beschädigt.
- Der Netzstecker der Anschlussleitung oder der Verlängerungsleitung ist beschädigt.
- Die Steckdose ist nicht richtig installiert.

▲ GEFAHR

- Kontakt mit stromführenden Bauteilen kann zu einem Stromschlag führen. Der Benutzer kann schwer verletzt oder getötet werden.
 - ▶ Sicherstellen, dass die Anschlussleitung, Verlängerungsleitung und deren Netzstecker unbeschädigt sind.
 - ▶ Anschlussleitung, Verlängerungsleitung und deren Netzstecker mit trockenen Händen anfassen.
 - ▶ Netzstecker der Verlängerungsleitung in eine richtig installierte Steckdose stecken.
- Eine beschädigte oder ungeeignete Verlängerungsleitung kann zu einem elektrischen Schlag führen. Personen können schwer verletzt oder getötet werden.
 - ▶ Eine Verlängerungsleitung mit dem richtigen Leitungsquerschnitt verwenden,  17.2.
 - ▶ Eine spritzwassergeschützte und für den Außeneinsatz zulässige Verlängerungsleitung verwenden.

▲ WARNUNG

- Während des Arbeitens kann eine falsche Netzspannung oder eine falsche Netzfrequenz zu einer Überspannung in dem Nass-/Trockensauger führen. Der Nass-/Trockensauger kann beschädigt werden.
 - ▶ Sicherstellen, dass die Netzspannung und die Netzfrequenz des Stromnetzes mit den Angaben auf dem Leistungsschild des Nass-/Trockensaugers übereinstimmen.
- Falls mehrere Elektrogeräte an einer Steckdose angeschlossen sind, können während der Arbeit elektrische Leitungen überlastet werden. Die elektrischen Leitungen können sich erwärmen und einen Brand auslösen. Personen können schwer verletzt oder getötet werden und Sachschaden kann entstehen.
 - ▶ Nass-/Trockensauger einzeln an eine Steckdose anschließen.
 - ▶ Nass-/Trockensauger nicht an Mehrfach-Steckdosen anschließen.
 - ▶ Nass-/Trockensauger über einen Fehlerstrom-Schutzschalter mit maximal 30 mA Auslösestrom anschließen.
- Eine falsch verlegte Anschlussleitung oder Verlängerungsleitung kann beschädigt werden und Personen können darüber stolpern. Personen können verletzt werden und die Anschlussleitung oder Verlängerungsleitung kann beschädigt werden.
 - ▶ Anschlussleitung und Verlängerungsleitung so verlegen und kennzeichnen, dass Personen nicht stolpern können.
 - ▶ Anschlussleitung und Verlängerungsleitung so verlegen, dass sie nicht beschädigt oder gequetscht werden, scheuern oder verwickelt sind.
 - ▶ Anschlussleitung und Verlängerungsleitung auf einem trockenen Untergrund verlegen.

- Während der Arbeit, erwärmt sich die Verlängerungsleitung. Wenn die Wärme nicht abfließen kann, kann die Wärme einen Brand auslösen.
 - ▶ Falls eine Kabeltrommel verwendet wird: Kabeltrommel vollständig abwickeln.
- Falls ein Elektrowerkzeug mit einer zu hohen Leistungsaufnahme an die Steckdose des Nass-/Trockensaugers angeschlossen wird, können sich elektrische Bauteile erwärmen und einen Brand auslösen. Personen können schwer verletzt oder getötet werden und Sachschaden kann entstehen.
 - ▶ Sicherstellen, dass die maximale Leistung des Elektrowerkzeugs die maximale Leistungsaufnahme der Steckdose nicht überschreitet,  17.1.

4.9 Transportieren

WARNUNG

- Während des Transports kann der Nass-/Trockensauger umkippen oder sich bewegen. Personen können verletzt werden und Sachschaden kann entstehen.
 - ▶ Netzstecker des Nass-/Trockensaugers aus der Steckdose ziehen.
 - ▶ Behälter leeren und Inhalt vorschriftsmäßig entsorgen.
 - ▶ Nass-/Trockensauger stehend transportieren.
 - ▶ Bremse an den Vorderrädern einlegen.
 - ▶ Nass-/Trockensauger so sichern, dass er nicht umkippen und sich nicht bewegen kann.

4.10 Aufbewahren

WARNUNG

- Kinder können die Gefahren des Nass-/Trockensaugers nicht erkennen und nicht einschätzen. Kinder können schwer verletzt werden.
 - ▶ Netzstecker des Nass-/Trockensaugers aus der Steckdose ziehen.
 - ▶ Nass-/Trockensauger außerhalb der Reichweite von Kindern aufbewahren.

- Die elektrischen Kontakte an dem Nass-/Trockensauger und metallische Bauteile können durch Feuchtigkeit korrodieren. Der Nass-/Trockensauger kann beschädigt werden.
 - ▶ Netzstecker des Nass-/Trockensaugers aus der Steckdose ziehen.
 - ▶ Nass-/Trockensauger sauber und trocken aufbewahren.

4.11 Reinigen, Warten und Reparieren

WARNUNG

- Falls während der Reinigung, Wartung oder Reparatur der Netzstecker in eine Steckdose eingesteckt ist, kann der Nass-/Trockensauger unbeabsichtigt eingeschaltet werden. Personen können schwer verletzt werden und Sachschaden kann entstehen.
 - ▶ Netzstecker des Nass-/Trockensaugers aus der Steckdose ziehen.
- Scharfe Reinigungsmittel, Hochdruckreiniger oder spitze Gegenstände können den Nass-/Trockensauger beschädigen. Falls der Nass-/Trockensauger nicht richtig gereinigt wird, können Bauteile nicht mehr richtig funktionieren und Sicherheitseinrichtungen außer Kraft gesetzt werden. Personen können schwer verletzt werden.
- Falls der Nass-/Trockensauger oder die Filter mit Druckluft gereinigt werden, kann gesundheitsgefährdender Staub aufgewirbelt und







eingatmet werden. Eingeatmeter Staub kann die Gesundheit schädigen und allergische Reaktionen auslösen.

- ▶ Nass-/Trockensauger und Filter so reinigen, wie es in dieser Gebrauchsanleitung beschrieben ist.
- Falls der Nass-/Trockensauger nicht richtig gewartet oder repariert wird, können Bauteile nicht mehr richtig funktionieren und Sicherheitseinrichtungen außer Kraft gesetzt werden. Personen können schwer verletzt oder getötet werden.
 - ▶ Nass-/Trockensauger nicht selbst warten oder reparieren.
 - ▶ Falls die Anschlussleitung defekt oder beschädigt ist: Anschlussleitung von einem STIHL Fachhändler ersetzen lassen.
 - ▶ Falls der Nass-/Trockensauger gewartet oder repariert werden muss: Einen STIHL Fachhändler aufsuchen.

5 Nass-/Trockensauger einsatzbereit machen

5.1 Nass-/Trockensauger einsatzbereit machen

Vor jedem Arbeitsbeginn müssen folgende Schritte durchgeführt werden:

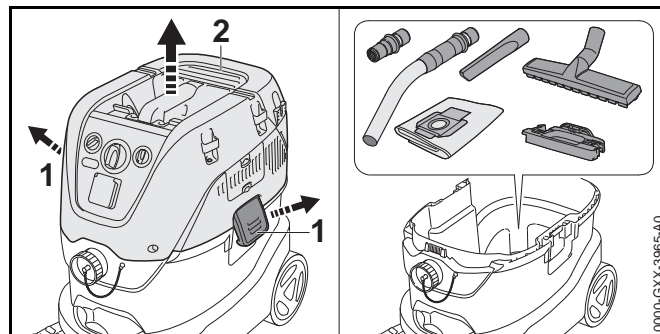
- ▶ Sicherstellen, dass sich der Nass-/Trockensauger und die Anschlussleitung im sicherheitsgerechten Zustand befinden,  4.6.
- ▶ Nass-/Trockensauger reinigen,  13.1.
- ▶ Saugschlauch anbauen,  6.4.1.
- ▶ Filter prüfen,  8.1.
- ▶ Kühlluftfilter prüfen,  8.2.
- ▶ Falls Zubehör verwendet wird: Zubehör anbauen,  6.6.
- ▶ Netzstecker des Nass-/Trockensaugers in eine gut zugängliche Steckdose stecken.

- ▶ Falls die Schritte nicht durchgeführt werden können: Nass-/Trockensauger nicht verwenden und einen STIHL Fachhändler aufsuchen.

6 Nass-/Trockensauger zusammenbauen

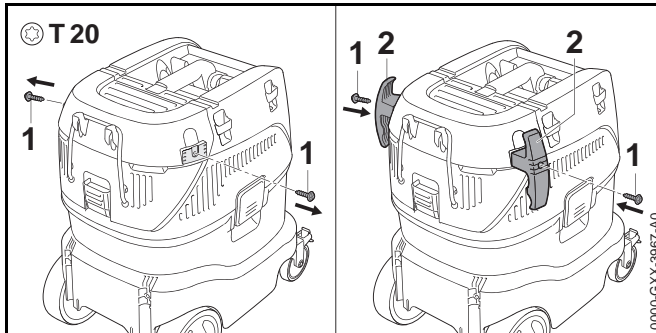
6.1 Nass-/Trockensauger zusammenbauen

Das mitgelieferte Zubehör ist im Verpackungskarton und im Behälter.



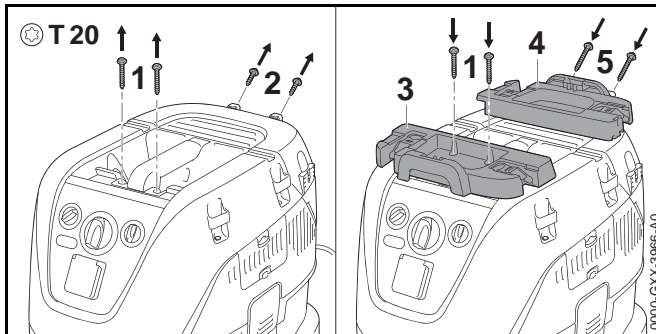
- ▶ Behälter-Verschlüsse (1) entriegeln.
- ▶ Oberteil (2) abnehmen.
- ▶ Zubehör herausnehmen.
- ▶ Oberteil (2) aufsetzen.
- ▶ Behälter-Verschlüsse (1) verriegeln.

Halter für die Anschlussleitung oder den Saugschlauch anbauen



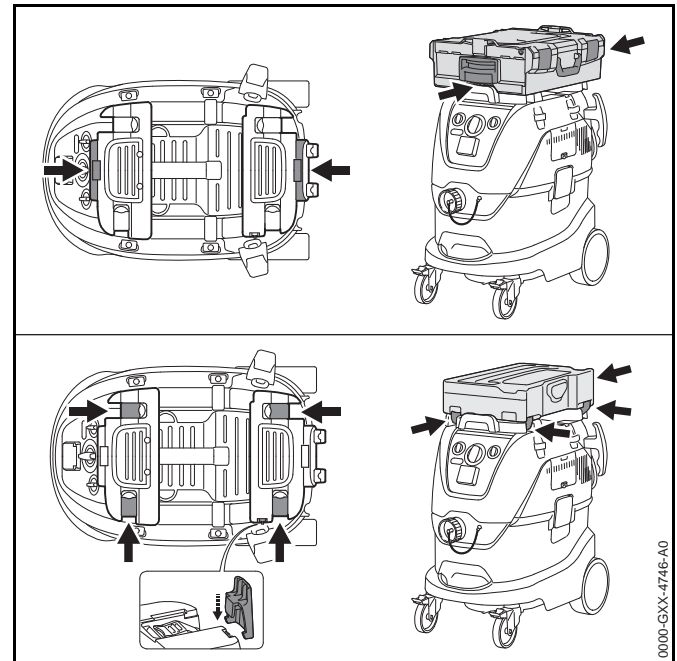
- ▶ Schrauben (1) herausdrehen.
- ▶ Halter (2) ansetzen.
- ▶ Schrauben (1) eindrehen und fest anziehen.

Halter für eine Werkzeugbox anbauen



- ▶ Schrauben (1) herausdrehen.
- ▶ Schrauben (2) herausdrehen und entsorgen.
- ▶ Halter (3 und 4) auf das Oberteil setzen.
- ▶ Mitgelieferte Schrauben (5) eindrehen und fest anziehen.
- ▶ Schrauben (1) eindrehen und fest anziehen.

Werkzeugbox anbauen

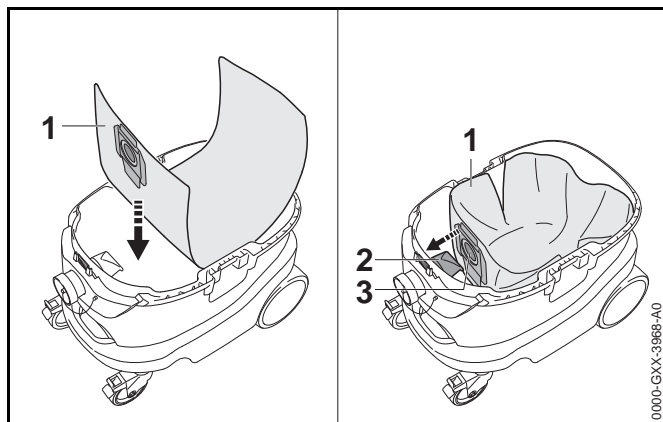


- ▶ Werkzeugbox aufsetzen und verriegeln.

6.2 Filtersack einsetzen und herausnehmen

6.2.1 Filtersack einsetzen

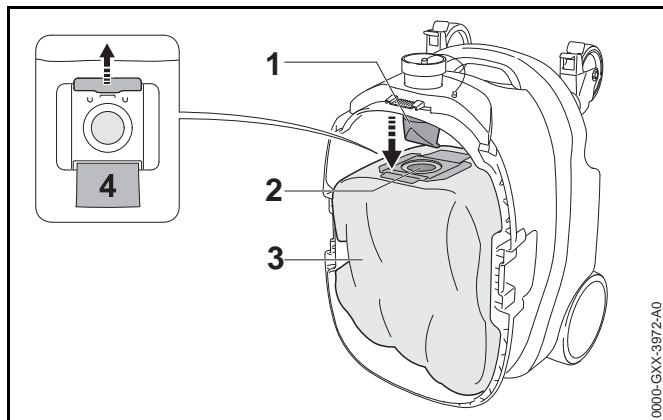
- ▶ Nass-/Trockensauger ausschalten und Netzstecker aus der Steckdose ziehen.
- ▶ Behälter-Verschlüsse entriegeln.
- ▶ Oberteil abnehmen.



- ▶ Filtersack (1) in den Behälter legen.
- ▶ Muffe (3) auf den Saugstutzen (2) schieben.
- ▶ Filtersack (1) im Behälter entfalten.

6.2.2 Filtersack herausnehmen

- ▶ Nass-/Trockensauger ausschalten und Netzstecker aus der Steckdose ziehen.
- ▶ Behälter-Verschlüsse entriegeln.
- ▶ Oberteil abnehmen.
- ▶ Behälter aufstellen.



- ▶ Muffe (2) vom Saugstutzen (1) ziehen.

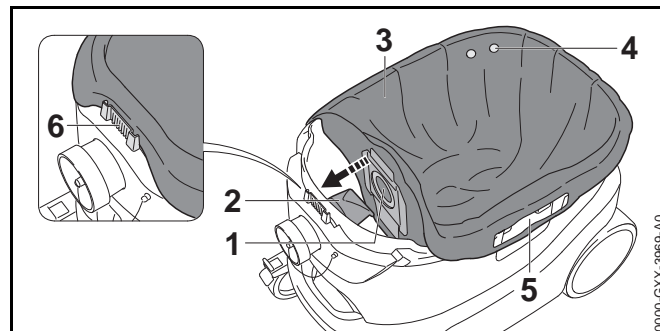
- ▶ Muffe (2) mit dem Schieber (4) verschließen.
- ▶ Filtersack (3) aus dem Behälter nehmen.
- ▶ Filtersack (3) vorschriftsmäßig und umweltfreundlich entsorgen.

6.3 Entsorgungssack einsetzen und herausnehmen

6.3.1 Entsorgungssack einsetzen

Der Entsorgungssack sammelt aufgesaugten Staub und Schmutz und dient zum staubarmen Entsorgen. Der Entsorgungssack ist als Zubehör erhältlich.

- ▶ Nass-/Trockensauger ausschalten und Netzstecker aus der Steckdose ziehen.
- ▶ Behälter-Verschlüsse entriegeln.
- ▶ Oberteil abnehmen.

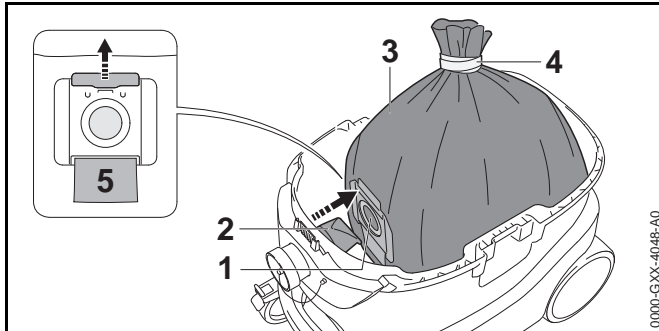


- ▶ Muffe (1) auf den Saugstutzen (2) schieben.
- ▶ Entsorgungssack (3) so über den Behälterrand stülpen, dass folgende Bedingungen erfüllt sind:
 - Die Löcher (4) liegen innerhalb des Behälters.
 - Die Laschen (5) sparen die Verschlüsse aus.
 - Die Aufnahme (6) ist sichtbar.

6.3.2 Entsorgungssack herausnehmen

- ▶ Nass-/Trockensauger ausschalten und Netzstecker aus der Steckdose ziehen.
- ▶ Behälter-Verschlüsse entriegeln.

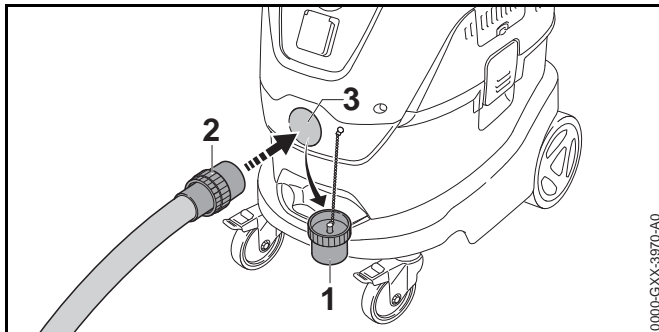
- ▶ Oberteil abnehmen.



- ▶ Muffe (1) vom Saugstutzen (2) ziehen.
- ▶ Muffe (1) mit dem Schieber (5) verschließen.
- ▶ Entsorgungssack (3) mit dem Verschlussband (4) verschließen.
- ▶ Entsorgungssack (3) aus dem Behälter nehmen.
- ▶ Entsorgungssack (3) vorschriftsmäßig und umweltfreundlich entsorgen.

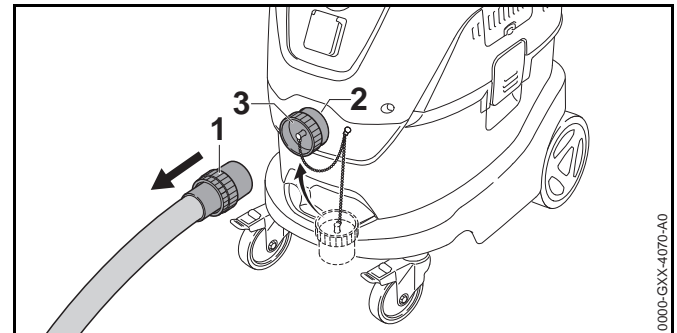
6.4 Saugschlauch anbauen und abbauen

6.4.1 Saugschlauch anbauen



- ▶ Behälter-Verschluss (1) abziehen.
- ▶ Muffe (2) in den Saugstutzen (3) drücken und so lange drehen, bis sie fest sitzt.

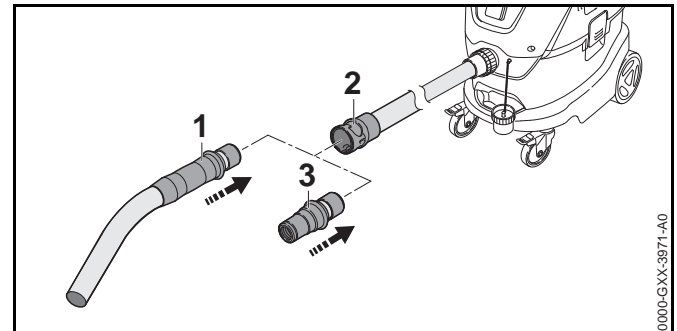
6.4.2 Saugschlauch abbauen



- ▶ Muffe (1) aus dem Saugstutzen (2) ziehen.
- ▶ Behälter-Verschluss (3) in den Saugstutzen (2) schieben.

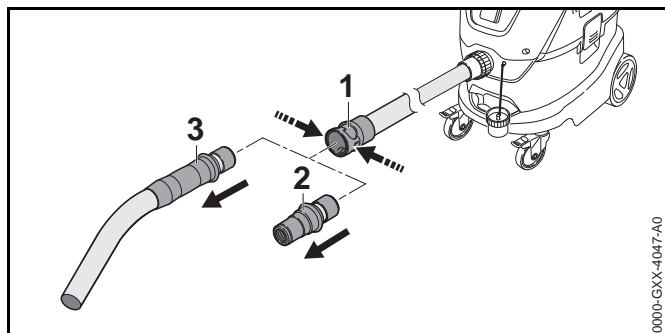
6.5 Handrohr, Adapter anbauen und abbauen

6.5.1 Handrohr oder Adapter anbauen



- ▶ Handrohr (1) oder Adapter (3) in die Muffe (2) schieben. Das Handrohr (1) oder der Adapter (3) rasten hörbar ein.

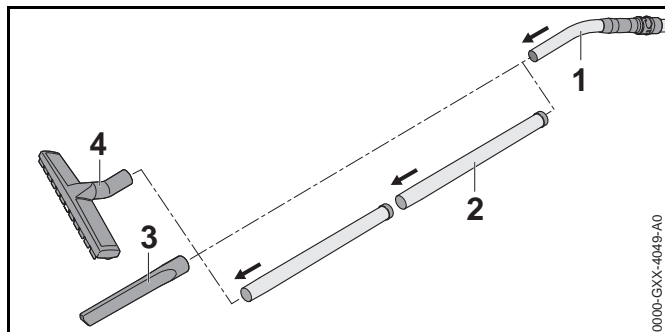
6.5.2 Handrohr oder Adapter abbauen



- ▶ Muffe (1) zusammendrücken und Handrohr (3) oder Adapter (2) abziehen.

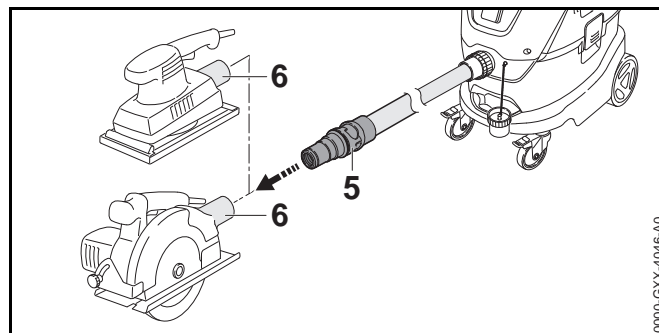
6.6 Zubehör anbauen und abbauen

6.6.1 Zubehör anbauen



- ▶ Handrohr (1) in das Saugrohr (2), die Bodendüse (4), die Fugendüse (3) oder ein weiteres Zubehör schieben.

7 Nass-/Trockensauger einschalten und ausschalten



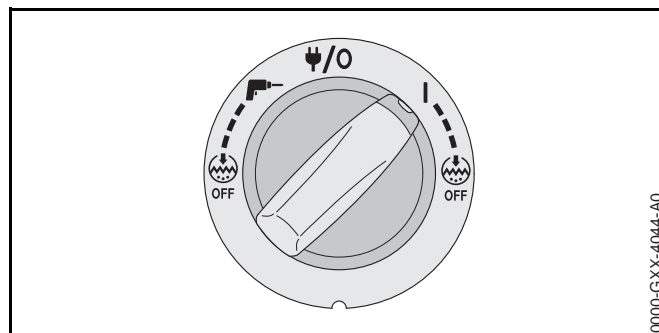
- ▶ Falls ein Elektrowerkzeug angeschlossen wird: Adapter (5) auf den Sauganschluss des Elektrowerkzeugs (6) schieben.

6.6.2 Zubehör abbauen

- ▶ Saugrohr, Bodendüse, Fugendüse oder weiteres Zubehör vom Handrohr ziehen.
- ▶ Falls ein Elektrowerkzeug angeschlossen ist: Adapter vom Sauganschluss des Elektrowerkzeugs ziehen.

7 Nass-/Trockensauger einschalten und ausschalten

7.1 Nass-/Trockensauger einschalten

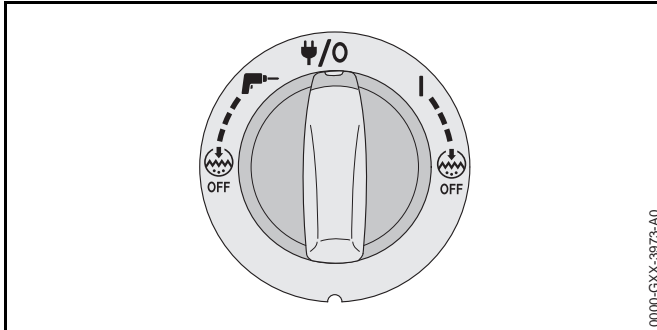


- ▶ Drehschalter in die Position I stellen.

Abhängig von der Anwendung, kann der Nass-/Trockensauger in weitere Betriebsarten eingestellt werden.

- Drehschalter in die benötigte Betriebsart stellen,  9.

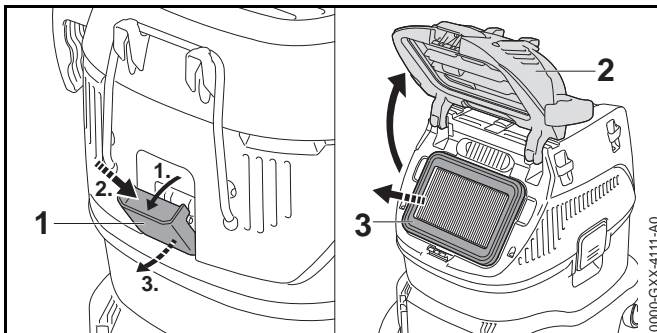
7.2 Nass-/Trockensauger ausschalten



- Drehschalter in die Position 0 stellen.

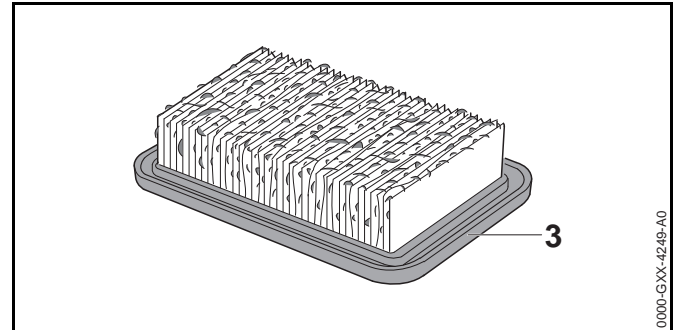
8 Nass-/Trockensauger prüfen

8.1 Filter prüfen

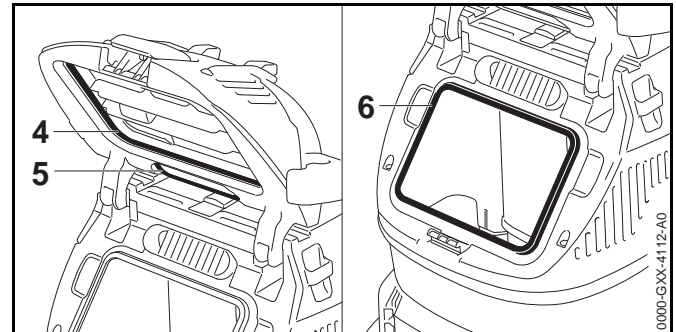


- Filterkasten-Verschluss (1) ausklappen.
- Auf den Filterkasten-Verschluss (1) drücken und Filterkasten-Verschluss (1) herausschwenken.
- Deckel (2) öffnen.

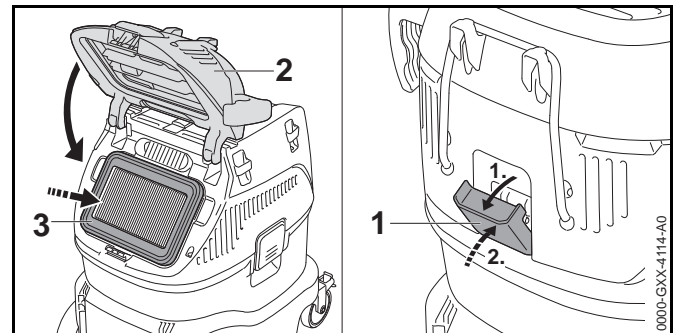
- Filter (3) herausnehmen.



- Falls der Filter (3) verschmutzt ist: Filter reinigen.
- Falls der Filter (3) beschädigt ist: Filter ersetzen.

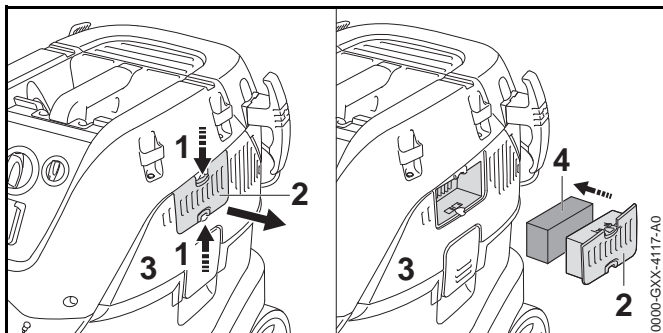


- Dichtungen (4 und 5) mit einem feuchten Tuch reinigen.
- Aufnahme (6) mit einem feuchten Tuch reinigen.

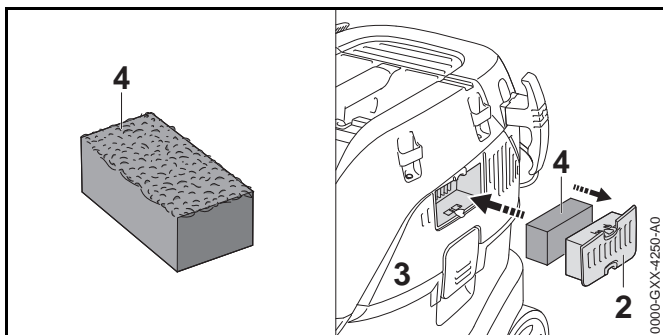


- ▶ Filter (3) einsetzen.
- ▶ Deckel (2) schließen.
- ▶ Filterkasten-Verschluss (1) so weit ausklappen, bis er hörbar einrastet.
- ▶ Filterkasten-Verschluss (1) einklappen.

8.2 Kühlluftfilter prüfen



- ▶ Laschen (1) drücken und Halter (2) aus dem Oberteil (3) herausnehmen.
- ▶ Kühlluftfilter (4) herausnehmen.



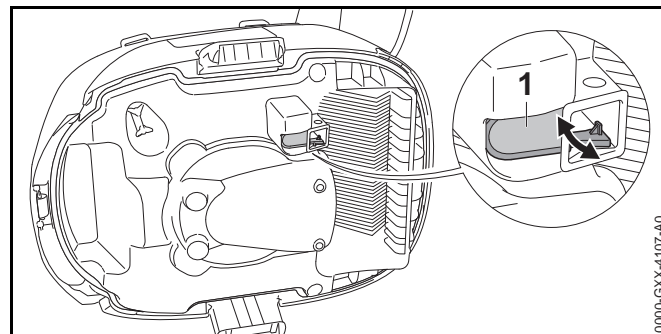
- ▶ Falls der Kühlluftfilter (4) verschmutzt ist: Kühlluftfilter reinigen.
- ▶ Falls der Kühlluftfilter (4) beschädigt ist: Kühlluftfilter ersetzen.
- ▶ Kühlluftfilter (4) in den Halter (2) einsetzen.
- ▶ Halter (2) in das Oberteil (3) einsetzen.

8.3 Überwachung der Luftgeschwindigkeit im Saugschlauch prüfen

- ▶ Nass-/Trockensauger einschalten.
- ▶ Saugschlauch verschließen.
Die Luftgeschwindigkeit wird verringert und nach ca. 1 Sekunde leuchtet die LED. Nach ca. 7 Sekunden ertönen zusätzlich kurze, aufeinanderfolgende Signaltöne.
- ▶ Falls die LED nicht leuchtet oder kurze, aufeinanderfolgende Signaltöne nicht ertönen: Nass-/Trockensauger nicht verwenden und einen STIHL Fachhändler aufsuchen.
Es besteht eine Störung in der Überwachung der Luftgeschwindigkeit.

8.4 Schwimmer prüfen

- ▶ Nass-/Trockensauger ausschalten und Netzstecker aus der Steckdose ziehen.
- ▶ Behälter-Verschlüsse entriegeln.
- ▶ Oberteil abnehmen und umdrehen.

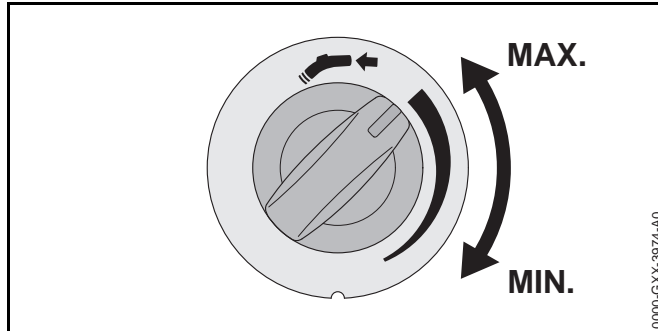


- ▶ Schwimmer (1) mit der Hand hin und her klappen.
- ▶ Falls der Schwimmer (1) nicht hin und her geklappt werden kann: Schwimmer (1) mit einem weichen Pinsel reinigen.
- ▶ Falls der Schwimmer (1) weiterhin nicht hin und her geklappt werden kann: Nass-/Trockensauger nicht verwenden und einen STIHL Fachhändler aufsuchen.
Es besteht eine Störung am Schwimmer (1).

9 Mit dem Nass-/Trockensauger arbeiten

9.1 Saugleistung einstellen

Abhängig von der Anwendung kann die Saugleistung eingestellt werden.



Saugleistung erhöhen

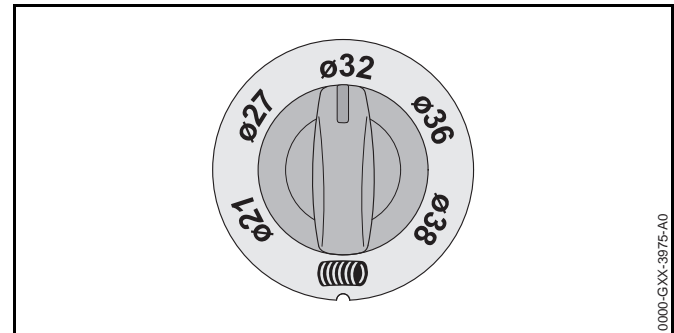
- ▶ Drehregler gegen den Uhrzeigersinn drehen.

Saugleistung verringern

- ▶ Drehregler im Uhrzeigersinn drehen.

9.2 Durchmesser des Saugschlauchs einstellen

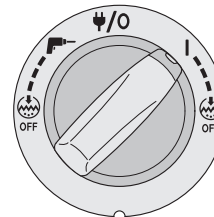
Abhängig vom Innendurchmesser des angebauten Saugschlauchs muss der Drehregler eingestellt werden. Die Einstellung wird für die Überwachung der Luftgeschwindigkeit im Saugschlauch benötigt.



- ▶ Innendurchmesser des Saugschlauchs messen.
- ▶ Drehregler in die Position des gemessenen Innendurchmessers stellen.

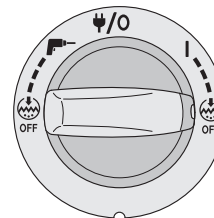
9.3 Staub und Schmutz saugen

- ▶ Falls Staub der Staubklasse M gesaugt wird:
 - ▶ Filtersack oder Entsorgungssack einsetzen.
 - ▶ Überwachung der Luftgeschwindigkeit im Saugschlauch prüfen.



Drehschalter in die Position I stellen.

Die automatische Reinigung des Filters ist eingeschaltet.

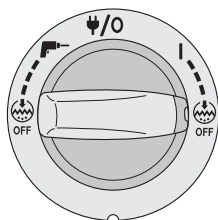


Falls die automatische Reinigung des Filters ausgeschaltet werden soll: Drehschalter in die abgebildete Position stellen.

- ▶ Handrohr mit einer Hand halten und entweder direkt oder mit einem angebauten Zubehör saugen.

9.4 Flüssigkeit saugen

- ▶ Filtersack oder Entsorgungssack herausnehmen.
- ▶ Schwimmer prüfen.



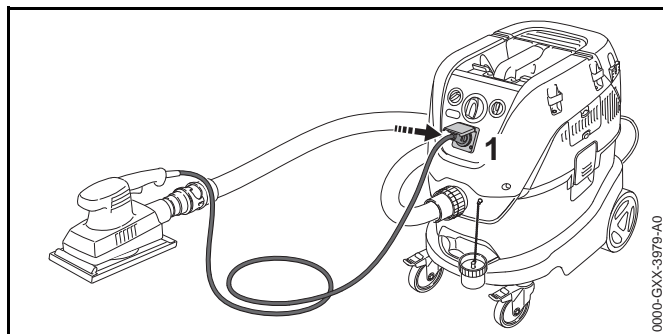
Drehschalter in die abgebildete Position stellen.

Die automatische Reinigung des Filters ist ausgeschaltet.

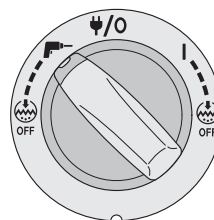
- ▶ Handrohr mit einer Hand halten und entweder direkt oder mit einem angebauten Zubehör saugen.

9.5 Arbeiten mit dem automatischen Einschalten und Ausschalten des Nass-/Trockensaugers durch ein angeschlossenes Elektrowerkzeug

- ▶ Nass-/Trockensauger ausschalten.
- ▶ Elektrowerkzeug ausschalten.
- ▶ Falls Staub der Staubklasse M gesaugt wird:
 - ▶ Filtersack oder Entsorgungssack einsetzen.
 - ▶ Überwachung der Luftgeschwindigkeit im Saugschlauch prüfen.
- ▶ Adapter an den Saugschlauch anbauen.
- ▶ Elektrowerkzeug an den Adapter anschließen.

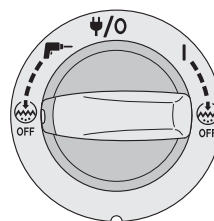


- ▶ Netzstecker (1) des Elektrowerkzeugs in die Steckdose stecken.



Drehschalter in die abgebildete Position stellen.

Die automatische Reinigung des Filters ist eingeschaltet.



Falls die automatische Reinigung des Filters ausgeschaltet werden soll: Drehschalter in die abgebildete Position stellen.

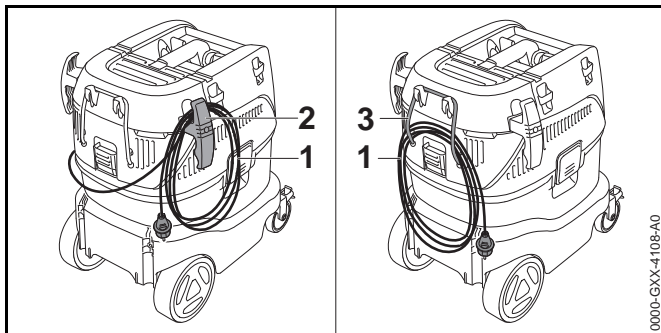
- ▶ Elektrowerkzeug einschalten.
Der Nass-/Trockensauger wird automatisch eingeschaltet.
- ▶ Mit dem Elektrowerkzeug arbeiten.

Wenn das Elektrowerkzeug ausgeschaltet wird, saugt der Nass-/Trockensauger noch ca. 5 Sekunden weiter. Der Saugschlauch wird entleert.

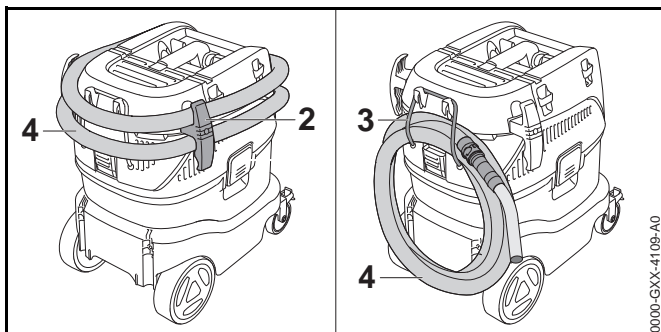
10 Nach dem Arbeiten

10.1 Nach dem Arbeiten

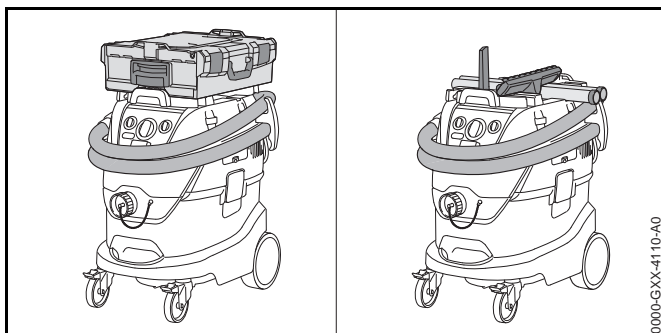
- ▶ Nass-/Trockensauger ausschalten und Netzstecker aus der Steckdose ziehen.
- ▶ Behälter leeren.
- ▶ Zubehör abbauen und reinigen.
- ▶ Nass-/Trockensauger reinigen.



- ▶ Anschlussleitung (1) aufwickeln und am Halter (2) oder mit der Gummischnur (3) aufhängen.



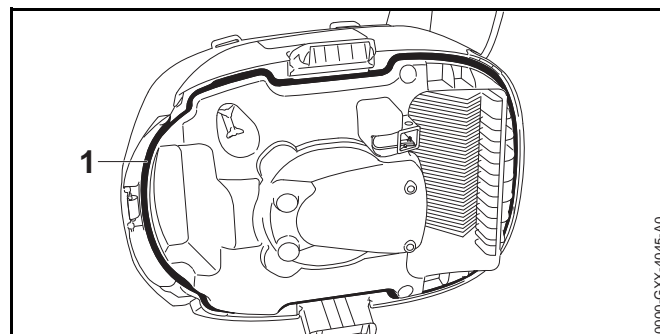
- ▶ Saugschlauch abbauen.
- ▶ Saugschlauch (4) aufwickeln und am Halter (2) oder mit der Gummischnur (3) aufhängen.



- ▶ Zubehör am Nass-/Trockensauger aufbewahren.

10.2 Behälter leeren

- ▶ Nass-/Trockensauger ausschalten und Netzstecker aus der Steckdose ziehen.
- ▶ Behälter-Verschlüsse entriegeln.
- ▶ Oberteil abnehmen.
- ▶ Behälter leeren und Inhalt vorschriftsmäßig entsorgen.
- ▶ Falls der Filtersack oder der Entsorgungssack in den Behälter eingesetzt ist: Filtersack oder Entsorgungssack herausnehmen und vorschriftsmäßig entsorgen.
- ▶ Falls Flüssigkeiten gesaugt wurden:
 - ▶ Schwimmer reinigen.
 - ▶ Filter trocknen lassen.



- ▶ Dichtung (1) mit einem feuchten Tuch reinigen.
- ▶ Oberteil aufsetzen.

11 Transportieren

11.1 Nass-/Trockensauger transportieren

- ▶ Nass-/Trockensauger ausschalten und Netzstecker aus der Steckdose ziehen.
- ▶ Behälter-Verschluss in den Saugstutzen schieben.
- ▶ Behälter leeren.
- ▶ Falls der Nass-/Trockensauger in einem Fahrzeug transportiert wird, sicherstellen, dass folgende Bedingungen erfüllt sind:

- Der Nass-/Trockensauger steht aufrecht.
- Die Bremsen an den Vorderrädern sind eingelegt.
- Der Nass-/Trockensauger kann nicht umkippen und sich nicht bewegen.

12 Aufbewahren

12.1 Nass-/Trockensauger aufbewahren

- ▶ Nass-/Trockensauger ausschalten und Netzstecker aus der Steckdose ziehen.
- ▶ Nass-/Trockensauger so aufbewahren, dass folgende Bedingungen erfüllt sind:
 - Der Nass-/Trockensauger ist außerhalb der Reichweite von Kindern.
 - Der Nass-/Trockensauger ist sauber und trocken.
 - Der Nass-/Trockensauger ist in einem geschlossenen Raum.
 - Der Nass-/Trockensauger ist in einem Temperaturbereich über 0 °C.

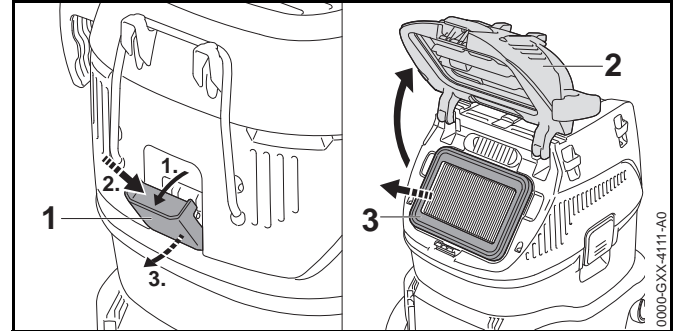
13 Reinigen

13.1 Nass-/Trockensauger und Zubehör reinigen

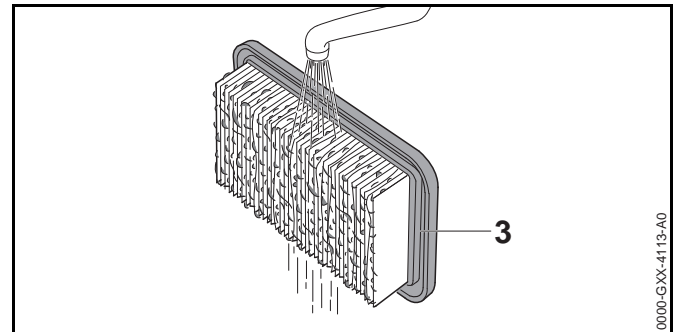
- ▶ Nass-/Trockensauger ausschalten und Netzstecker aus der Steckdose ziehen.
- ▶ Nass-/Trockensauger und Zubehör mit einem feuchten Tuch reinigen.

14 Warten

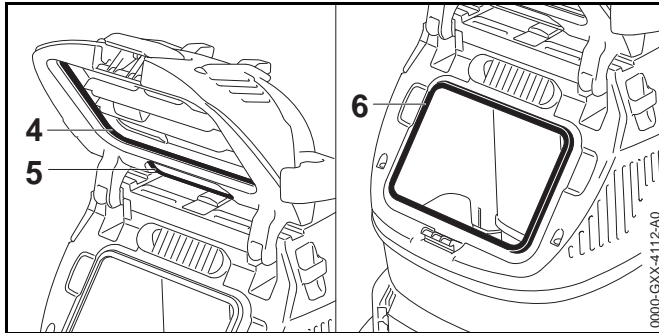
14.1 Filter reinigen



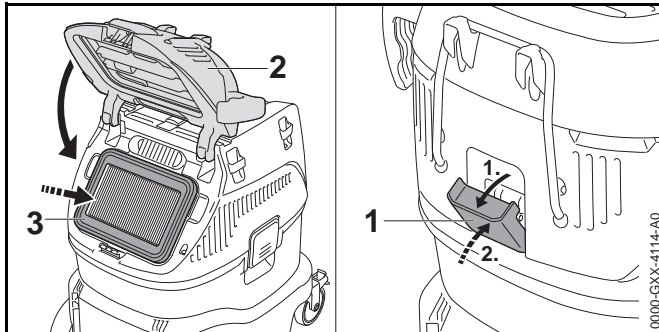
- ▶ Filterkasten-Verschluss (1) ausklappen.
- ▶ Auf den Filterkasten-Verschluss (1) drücken und Filterkasten-Verschluss (1) herausschwenken.
- ▶ Deckel (2) öffnen.
- ▶ Filter (3) herausnehmen.



- ▶ Filter (3) unter fließendem Wasser ausspülen.
- ▶ Filter (3) trocknen lassen.

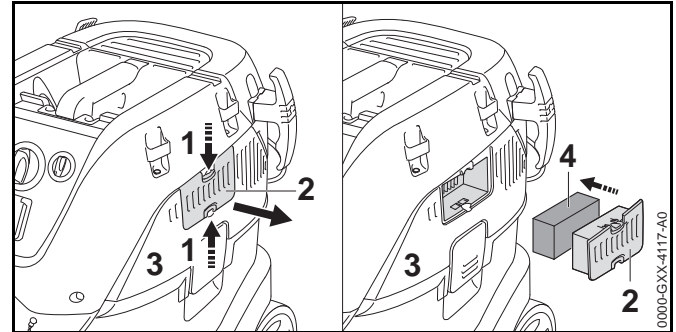


- ▶ Dichtungen (4 und 5) mit einem feuchten Tuch reinigen.
- ▶ Aufnahme (6) mit einem feuchten Tuch reinigen.

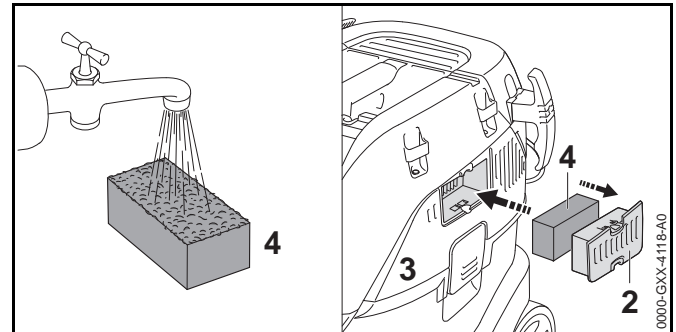


- ▶ Filter (3) einsetzen.
- ▶ Deckel (2) schließen.
- ▶ Filterkasten-Verschluss (1) so weit ausklappen, bis er hörbar einrastet.
- ▶ Filterkasten-Verschluss (1) einklappen.

14.2 Kühlluftfilter reinigen



- ▶ Laschen (1) drücken und Halter (2) aus dem Oberteil (3) herausnehmen.
- ▶ Kühlluftfilter (4) herausnehmen.



- ▶ Kühlluftfilter (4) unter fließendem Wasser auswaschen.
- ▶ Kühlluftfilter (4) trocknen lassen.
- ▶ Kühlluftfilter (4) in den Halter (2) einsetzen.
- ▶ Halter (2) in das Oberteil (3) einsetzen.

15 Reparieren


15.1 Nass-/Trockensauger reparieren

Der Benutzer kann den Nass-/Trockensauger und das Zubehör nicht selbst reparieren.

- ▶ Falls der Nass-/Trockensauger oder das Zubehör beschädigt sind: Nass-/Trockensauger oder das Zubehör nicht verwenden und einen STIHL Fachhändler aufsuchen.

16 Störungen beheben

16.1 Störungen des Nass-/Trockensaugers beheben

Störung	Ursache	Abhilfe
Der Nass-/Trockensauger läuft beim Einschalten nicht an.	Der Stecker der Anschlussleitung ist nicht eingesteckt.	▶ Stecker der Anschlussleitung einstecken.
	Die Sicherung des Hausanschlusses oder der FI-Schutzschalter hat ausgelöst.	▶ Sicherung des Hausanschlusses oder FI-Schutzschalter einlegen.
	Der Behälter ist voll. Der Schwimmerschalter ist betätigt.	▶ Behälter leeren.
	Der Schwimmerschalter ist betätigt.	▶ Schwimmer prüfen.
Der Nass-/Trockensauger schaltet im Betrieb ab.	Der Stecker der Anschlussleitung wurde aus der Steckdose gezogen.	▶ Stecker der Anschlussleitung einstecken.
	Die Sicherung des Hausanschlusses oder der FI-Schutzschalter hat ausgelöst.	▶ Sicherung des Hausanschlusses oder FI-Schutzschalter einlegen.
	Die Steckdose ist zu gering abgesichert.	▶ Stecker der Anschlussleitung in eine richtig abgesicherte Steckdose stecken,  17.1.
	Der Behälter ist voll. Der Schwimmerschalter ist betätigt.	▶ Behälter leeren.
	Der Kühlluftfilter ist verschmutzt. Der Nass-/Trockensauger ist zu warm.	▶ Kühlluftfilter reinigen oder ersetzen. ▶ Nass-/Trockensauger 5 Minuten abkühlen lassen.
Aus dem Nass-/Trockensauger tritt Staub aus.	Der Filter ist beschädigt.	▶ Filter ersetzen.
Die Saugleistung ist zu gering.	Die Saugleistung ist zu gering eingestellt.	▶ Saugleistung einstellen.
	Der Filtersack oder der Behälter ist voll.	▶ Filtersack ersetzen oder Behälter leeren.
	Der Filter ist verschmutzt.	▶ Automatische Filterreinigung einschalten. ▶ Filter reinigen oder ersetzen.
	Der Saugschlauch, das Handrohr oder das Zubehör ist verstopft.	▶ Saugschlauch, Handrohr oder Zubehör reinigen.
	Die Dichtung zwischen dem Oberteil und dem Behälter ist verschmutzt oder beschädigt.	▶ Dichtung zwischen dem Oberteil und dem Behälter reinigen oder von einem STIHL Fachhändler ersetzen lassen.

Störung	Ursache	Abhilfe
Die Geschwindigkeit des Luftstroms ist geringer als 20 m/s. Die LED zur Überwachung der Luftgeschwindigkeit im Saugschlauch leuchtet und kurze, aufeinanderfolgende Signaltöne ertönen.	Der Durchmesser des Saugschlauchs ist nicht richtig eingestellt.	▶ Durchmesser des Saugschlauchs einstellen.
	Der Filtersack oder der Behälter ist voll.	▶ Filtersack ersetzen oder Behälter leeren.
	Der Filter ist verschmutzt.	▶ Filter reinigen oder ersetzen.
	Der Saugschlauch, das Handrohr oder das Zubehör ist verstopft.	▶ Saugschlauch, Handrohr oder Zubehör reinigen.
	Die Dichtung zwischen dem Oberteil und dem Behälter ist verschmutzt oder beschädigt.	▶ Dichtung zwischen dem Oberteil und dem Behälter reinigen oder von einem STIHL Fachhändler ersetzen lassen.

17 Technische Daten

17.1 Nass-/Trockensauger STIHL SE 133 ME

- Netzspannung: siehe Leistungsschild
- Frequenz: siehe Leistungsschild
- Absicherung:
 - 16 A
 - nur Schweiz, Australien, Neuseeland: 10 A
- Leistungsaufnahme nach EN 60335-2-69: 1200 W
- Leistungsaufnahme Gerätesteckdose:
 - 2400 W
 - nur Schweiz, Australien, Neuseeland: 1100 W
- elektrische Schutzklasse: I
- elektrische Schutzart: IPX4 (Schutz gegen allseitiges Spritzwasser)
- Maximaler Luftdurchfluss (an der Turbine gemessen): 4500 l/min
- Maximaler Unterdruck: 250 mbar
- Maße
 - Länge: 565 mm
 - Breite: 385 mm
 - Höhe: 605 mm
- Maße des Saugschlauchs: Ø 32 mm x 5 m
- Länge der Anschlussleitung: 7,5 m
- Maximaler Inhalt des Behälters: 42 l
- Gewicht mit angebautem Zubehör: ca. 16 kg

17.2 Verlängerungsleitungen

Wenn eine Verlängerungsleitung verwendet wird, müssen deren Adern abhängig von der Spannung und der Länge der Verlängerungsleitung mindestens folgende Querschnitte haben:

220 V bis 240 V

- Leitungslänge bis 20 m: 1,5 mm²
- Leitungslänge 20 m bis 50 m: 2,5 mm²

100 V bis 127 V

- Leitungslänge bis 10 m: AWG 14 / 2,0 mm²
- Leitungslänge 10 m bis 30 m: AWG 12 / 3,5 mm²

17.3 Schallwerte und Vibrationswerte

- Schalldruckpegel L_{pA} gemessen nach EN 60335-2-69: 68 dB(A). Der K-Wert für den Schalldruckpegel beträgt 2 dB(A).
- Vibrationswert a_h gemessen nach ISO 5349, Handrohr: $\leq 2,5 \text{ m/s}^2$.

17.4 REACH

REACH bezeichnet eine EG-Verordnung zur Registrierung, Bewertung und Zulassung von Chemikalien.

Informationen zur Erfüllung der REACH Verordnung sind unter www.stihl.com/reach angegeben.

18 Ersatzteile und Zubehör

18.1 Ersatzteile und Zubehör

STIHL® Diese Symbole kennzeichnen original STIHL Ersatzteile und original STIHL Zubehör.



STIHL empfiehlt, original STIHL Ersatzteile und original STIHL Zubehör zu verwenden.

Original STIHL Ersatzteile und original STIHL Zubehör sind bei einem STIHL Fachhändler erhältlich.

19 Entsorgen

19.1 Nass-/Trockensauger entsorgen

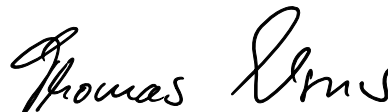
Informationen zur Entsorgung sind bei einem STIHL Fachhändler erhältlich.

- ▶ Nass-/Trockensauger, Saugschlauch, Filter, Zubehör und Verpackung vorschriftsmäßig und umweltfreundlich entsorgen.

Waiblingen, 12.02.2016

ANDREAS STIHL AG & Co. KG

i. V.



Thomas Elsner, Leiter Produktmanagement und Services

20 EU-Konformitätserklärung

20.1 Nass-/Trockensauger STIHL SE 133 ME

ANDREAS STIHL AG & Co. KG

Badstraße 115

D-71336 Waiblingen

Deutschland

erklärt in alleiniger Verantwortung, dass

- Bauart: Nass-/Trockensauger der Staubklasse M
- Fabrikmarke: STIHL
- Typ: SE 133 ME
- Serienidentifizierung: 4786

den einschlägigen Bestimmungen der Richtlinien 2011/65/EU, 2006/42/EG, 2014/30/EU entspricht und in Übereinstimmung mit den jeweils zum Produktionsdatum gültigen Versionen der folgenden Normen entwickelt und gefertigt worden ist: EN 60335-1, EN 60335-2-69, EN 55014-1, EN 55014-2, EN 61000-3-2, EN 61000-3-3 und EN 50581.

Die Technischen Unterlagen sind bei der Produktzulassung der ANDREAS STIHL AG & Co. KG aufbewahrt.

Das Baujahr, das Herstellungsland und die Maschinenummer sind auf dem Nass-/Trockensauger angegeben.

21 Anschriften

21.1 STIHL Hauptverwaltung

ANDREAS STIHL AG & Co. KG

Postfach 1771

D-71307 Waiblingen

21.2 STIHL Vertriebsgesellschaften

DEUTSCHLAND

STIHL Vertriebszentrale AG & Co. KG

Robert-Bosch-Straße 13

64807 Dieburg

Telefon: +49 6071 3055358

ÖSTERREICH

STIHL Ges.m.b.H.

Fachmarktstraße 7

2334 Vösendorf

Telefon: +43 1 86596370

SCHWEIZ

STIHL Vertriebs AG

Isenrietstraße 4

8617 Mönchaltorf

0458-660-9621-A

INT1



www.stihl.com



0458-660-9621-A